

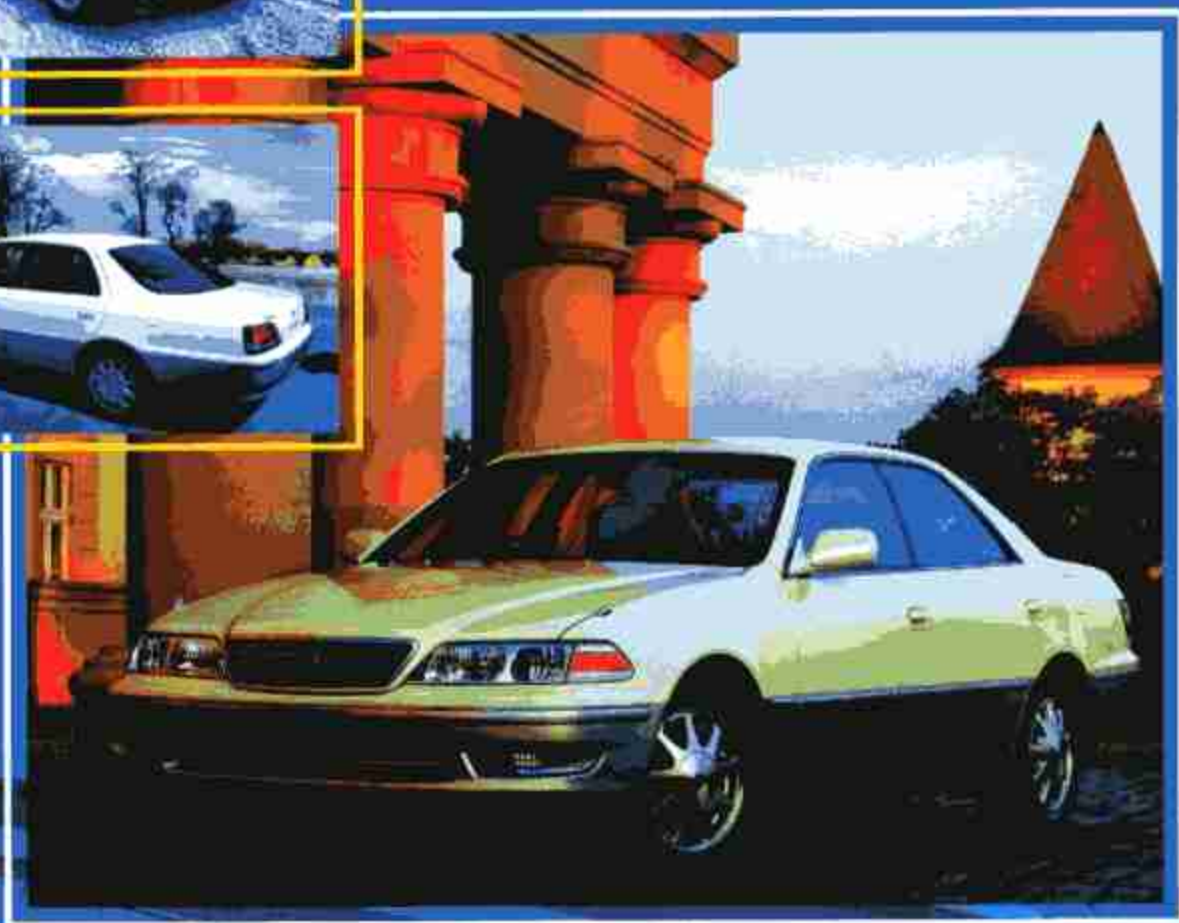
# TOYOTA

# MARK II

# CHASER & CRESTA



Модели 2WD&4WD 1996-01 гг.  
выпуска с дизельными и  
бензиновыми двигателями



УСТРОЙСТВО, ТЕХНИЧЕСКОЕ  
ОБСЛУЖИВАНИЕ И РЕМОНТ

Легион-  
Автодата

***Возьми в дорогу / передай автомеханику***

***Toyota***

***MARK II***

***ASER & CRESTA***

*Модели 2WD&4WD 1996-2001 гг. выпуска  
с дизельным 2L-TE (2,4 л с турбонаддувом)  
и бензиновыми 4S-FE (1,8 л), 1G-FE (2,0 л),  
1JZ-GE (2,5 л), 1JZ-GTE (2,5 л с турбонаддувом),  
2JZ-GE (3,0 л) двигателями*

***Руководство по ремонту  
и техническому обслуживанию***

Москва  
Легион-Автодата  
2014

УДК 629.314.6  
ББК 39.335.52  
Т50

**Toyota Mark II / Chaser / Cresta. Модели 2WD&4WD 1996-2001 гг. выпуска**  
с дизельным 2L-TE (2,4 л с турбонаддувом) и бензиновыми 4S-FE (1,8 л), 1G-FE (2,0 л), 1JZ-GE (2,5 л),  
1JZ-GTE (2,5 л с турбонаддувом), 2JZ-GE (3,0 л) двигателями. **Серия "ПРОФЕССИОНАЛ".**

Руководство по ремонту и техническому обслуживанию.  
- М.: Легион-Автодата, 2014. - 584 с.: ил. ISBN 5-88850-207-3

(Код 0056)

Руководство по ремонту Toyota MARK II / CHASER / CRESTA 1996-2001 гг. выпуска с дизельным  
2L-TE (2,4 л с турбонаддувом) и бензиновыми 4S-FE (1,8 л), 1G-FE (2,0 л), 1JZ-GE (2,5 л),  
1JZ-GTE (2,5 л с турбонаддувом), 2JZ-GE (3,0 л) двигателями.

Издание содержит руководство по эксплуатации, описание систем, подробные сведения по техническому обслуживанию автомобиля, диагностике, ремонту и регулировке элементов систем двигателя (в т.ч. систем управления бензиновым и дизельным двигателями, изменения фаз газораспределения (VVT), турбонаддува, зажигания, запуска и зарядки), элементов сцепления, механических (МКПП) и автоматических (АКПП) коробок передач, раздаточной коробки (в т.ч. системы управления полным приводом (4WD)), заднего и переднего редукторов, элементов тормозной системы (включая антиблокировочную систему тормозов (ABS), систему экстренного торможения (ВА), противобуксовочную систему (TRC) и систему курсовой устойчивости (VSC)), рулевого управления и подвески (включая систему изменения жесткости амортизаторов (TEMS)).

Приведены инструкции по диагностике 12 электронных систем: управления двигателем (бензиновым и дизельным), АКПП, 4WD, TEMS, ВА, ABS, VSC, TRC, SRS, поддержания скорости (cruise control), аудиосистемы.

Подробно описаны 294 кода неисправностей P0, P1, C0, C1, B0, B1, Flash; условия и возможные причины их возникновения. Приведены разъемы и процедуры проверки сигналов на выводах блоков управления различными системами - PinData.

Представлены 109 подробных электросхем (83 системы) для ВСЕХ вариантов комплектации, описание большинства элементов электрооборудования.

Информация для профессиональной диагностики и ремонта электрооборудования различных систем автомобиля представлена в диагностической онлайн-системе MotorData. Используя быстрые переходы по интерактивным ссылкам, вы сможете решить проблему быстрее и сэкономить время. Подробности на MotorData.ru

Приведены возможные неисправности и методы их устранения, сопрягаемые размеры основных деталей и пределы их допустимого износа, рекомендуемые смазочные материалы, рабочие жидкости, необходимые для технического обслуживания, размеры рекомендуемых шин и дисков.

Книги серии "Профессионал" могут выручить вас в дороге, если вам придется пользоваться услугами автосервиса, незнакомого или малознакомого с особенностями модели вашего автомобиля. Отдавая автомобиль на СТО, оставьте нашу книгу в автомобиле, и, в случае каких-либо затруднений, автомеханик сможет воспользоваться ею, что значительно ускорит ремонт вашего автомобиля. Качественное изложение материала позволяет сократить время обслуживания автомобиля и сделать его более эффективным.

Книга предназначена для автовладельцев, персонала СТО и ремонтных мастерских. Книги издательства "Легион-Автодата" серии "Профессионал" рекомендованы к использованию в автосервисах двумя профессиональными сообществами автомобильных диагностов: Союзом автомобильных диагностов и Ассоциацией диагностов, автоэлектриков и чиптюнеров – АДАКТ.

На сайте [www.autodata.ru](http://www.autodata.ru), в разделе "Форум", Вы можете обсудить профессиональные вопросы по диагностике различных систем автомобилей.

На сайте [www.tourerv.ru](http://www.tourerv.ru) Вы можете обсудить вопросы эксплуатации, технического обслуживания и ремонта автомобилей Toyota MARK II / CHASER / CRESTA.

© ЗАО "Легион-Автодата" 2005, 2014  
E-mail: [Legion@autodata.ru](mailto:Legion@autodata.ru)  
<http://www.autodata.ru>  
[www.motorbooks.ru](http://www.motorbooks.ru)

Замечания, советы из опыта эксплуатации и ремонта автомобилей, рекомендации и отзывы о наших книгах Вы можете направить по электронной почте: [notes@autodata.ru](mailto:notes@autodata.ru).  
Готовы рассмотреть предложения по размещению рекламы в наших изданиях.

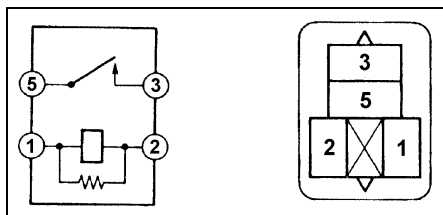
Лицензия ИД №00419 от 10.11.99.  
Подписано в печать 15.04.2014.  
Формат 60×90 1/8. Усл. печ. л. 73.  
Бумага офсетная. Печать офсетная.

Издание находится под охраной авторского права. Ни одна часть данной публикации не разрешается для воспроизведения, переноса на другие носители информации и хранения в любой форме, в том числе электронной, механической, на лентах или фотокопиях.

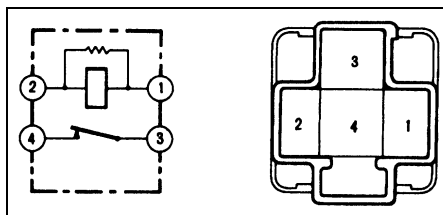
### Система электронного управления

#### Главное реле системы впрыска топлива и реле-выключатель топливного насоса

1. С помощью омметра убедитесь в наличии проводимости между выводами "1" и "2".
2. Затем с помощью омметра убедитесь в отсутствии проводимости между выводами "3" и "5".
3. Подведите напряжение от аккумуляторной батареи к выводам "1" и "2" разъема реле.
4. С помощью омметра убедитесь в наличии проводимости между выводами "3" и "5".



#### Реле топливного насоса (2JZ-GE, 1JZ-GTE)



1. С помощью омметра убедитесь в наличии проводимости между выводами "1" и "2" (сопротивление 63 - 91 Ом).
2. Затем с помощью омметра убедитесь в отсутствии проводимости между выводами "3" и "4".
3. Подведите напряжение от аккумуляторной батареи к выводам "1" и "2" разъема реле.
4. С помощью омметра убедитесь в наличии проводимости между выводами "3" и "4".

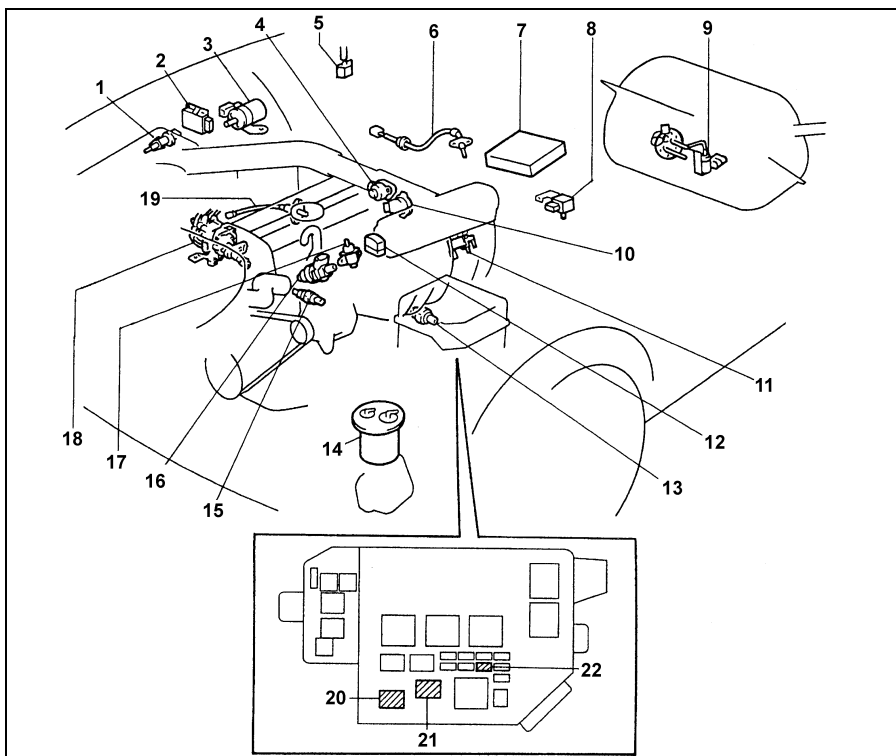
#### Резистор топливного насоса (2JZ-GE, 1JZ-GTE)

С помощью омметра проверьте сопротивление резистора топливного насоса.

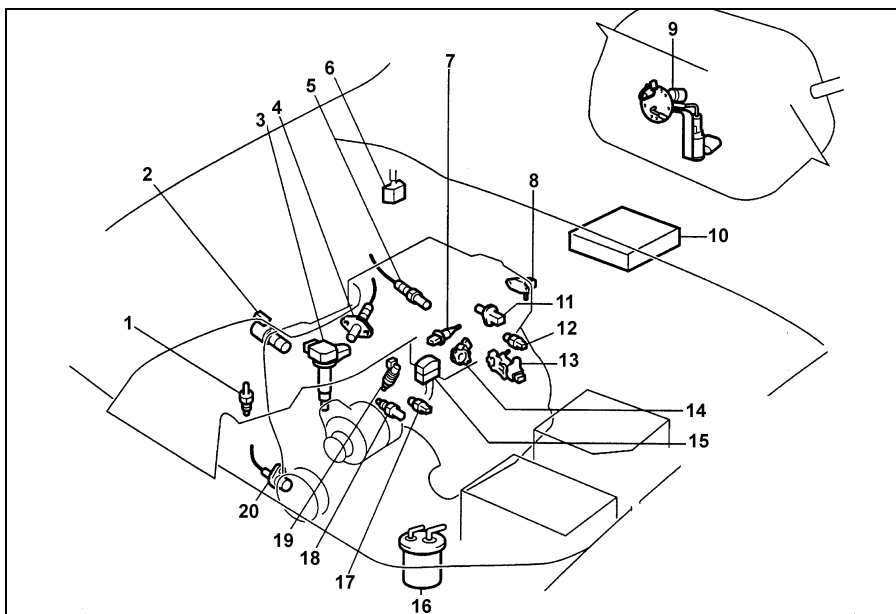
Номинальное сопротивление ..... 0,71 - 0,75 Ом

#### Датчик температуры охлаждающей жидкости и датчик температуры воздуха на впуске

1. Для снятия датчика температуры охлаждающей жидкости слейте охлаждающую жидкость.
2. Снимите датчик, отсоедините разъем.
3. Используя омметр, измерьте сопротивление датчиков.
4. По графику найдите величину сопротивления датчика (в зависимости от температуры) и сопоставьте с результатами измерения.



Расположение компонентов системы электронного управления (1G-FE, с 09.1996 г.). 1 - датчик температуры воздуха на впуске, 2 - коммутатор, 3 - катушка зажигания, 4 - клапан системы управления частотой вращения холостого хода, 5 - разъем DLC3, 6 - датчик температуры отработавших газов, 7 - электронный блок управления, 8 - датчик абсолютного давления во впускном коллекторе, 9 - топливный насос, 10 - датчик положения дроссельной заслонки, 11 - электропневмоклапан системы улавливания паров топлива, 12 - диагностический разъем, 13 - датчик детонации, 14 - адсорбер (аккумулятор паров топлива), 15 - датчик температуры охлаждающей жидкости, 16 - форсунка, 17 - регулятор давления топлива, 18 - распределитель, 19 - кислородный датчик, 20 - реле топливного насоса, 21 - главное реле системы впрыска, 22 - предохранитель "EFI" (20A).



Расположение компонентов системы электронного управления (1G-FE, с 08.1998 г.). 1 - датчик-выключатель по давлению в системе ГУР, 2 - клапан системы VVT-i, 3 - катушка зажигания, 4 - кислородный датчик №2, 5 - кислородный датчик №1, 6 - разъем DLC3, 7 - датчик температуры воздуха на впуске, 8 - датчик абсолютного давления во впускном коллекторе, 9 - топливный насос, 10 - электронный блок управления, 11 - датчик положения распределительного вала, 12 - датчик детонации (задний), 13 - клапан ISC, 14 - датчик положения дроссельной заслонки, 15 - диагностический разъем, 16 - адсорбер (аккумулятор паров топлива), 17 - датчик детонации (передний), 18 - датчик температуры охлаждающей жидкости, 19 - форсунка, 20 - датчик положения коленчатого вала.

# Редуктор заднего моста

**Примечание:** для удобства были введены следующие обозначения типов редуктора заднего моста:

Тип 1 - диаметром 7,5 дюймов.

Тип 2 - диаметром 8 дюймов.

Тип 3 - с самоблокирующимся дифференциалом "TORSEN".

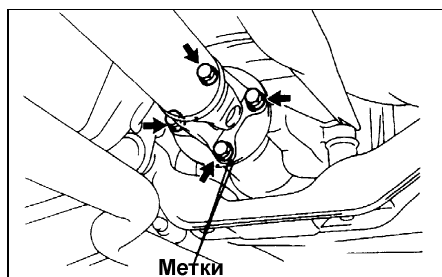
Тип 4 - с двумя сателлитами и дифференциалом повышенного трения.

## Замена переднего сальника

1. Отсоедините карданный вал от редуктора.

а) Нанесите метки на фланцах.

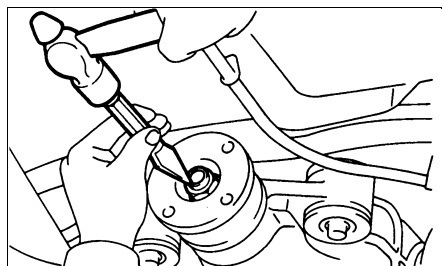
б) Отверните гайки и снимите болты, указанные на рисунке, и отсоедините карданный вал от редуктора.



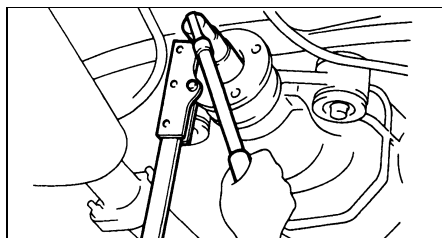
в) Закрепите карданный вал проволокой к кузову автомобиля, чтобы не повредить подшипники крестовины.

2. Снимите соединительный фланец.

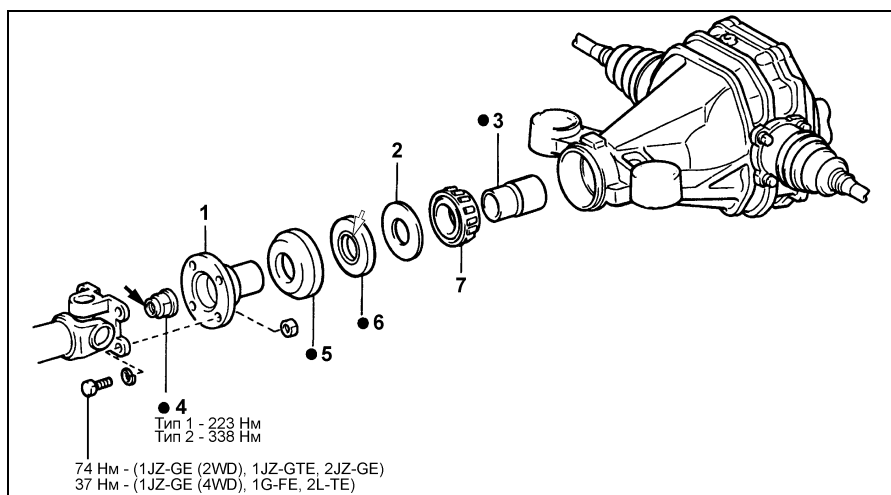
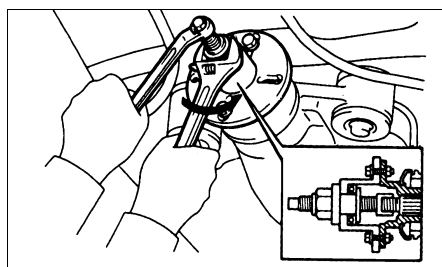
а) Расконтрите гайку.



б) Удерживая фланец, отверните гайку.



в) С помощью съемника снимите соединительный фланец.



**Замена переднего сальника.** 1 - соединительный фланец, 2 - маслоотражатель, 3 - распорная втулка подшипника, 4 - гайка крепления фланца выходного вала редуктора, 5 - пыльник, 6 - сальник, 7 - передний подшипник.

**Примечание:** при сборке на детали, указанные стрелками, нанесите:

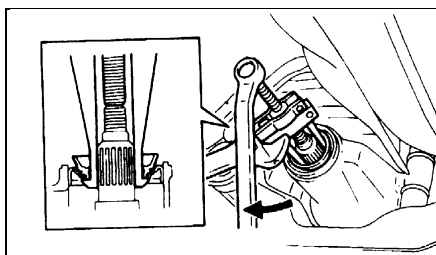
↔ - консистентную смазку,

← - трансмиссионное масло.

3. Снимите передний сальник и маслоотражатель.

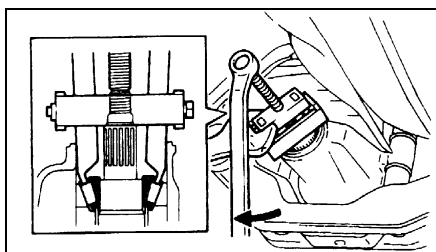
а) С помощью съемника снимите сальник.

б) Снимите маслоотражатель.



4. Снимите передний подшипник и распорную втулку.

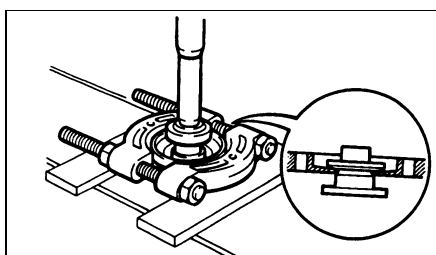
а) С помощью съемника снимите передний подшипник.



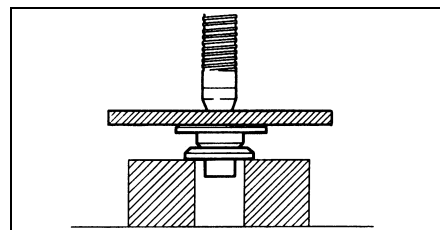
б) Снимите распорную втулку.

5. Замените пыльник.

а) С помощью специнструмента снимите пыльник.

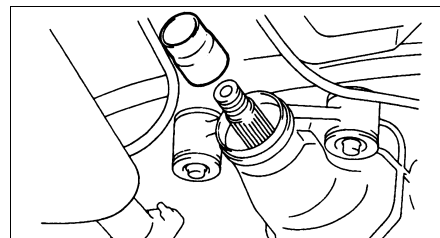


б) Запрессуйте новый пыльник.



6. Установите новую распорную втулку и передний подшипник.

а) Установите новую распорную втулку на вал, как показано на рисунке.



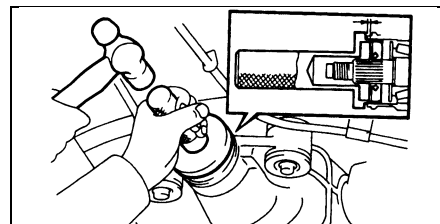
б) Установите передний подшипник на вал.

7. Установите маслоотражатель и новый сальник.

а) Установите маслоотражатель.

б) С помощью оправки установите новый сальник.

Глубина установки..... 1,5 мм



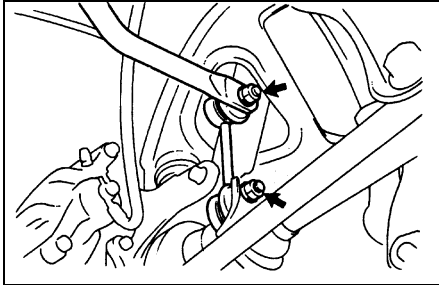
в) Нанесите консистентную смазку на рабочую кромку сальника.

## Стабилизатор поперечной устойчивости

### Снятие

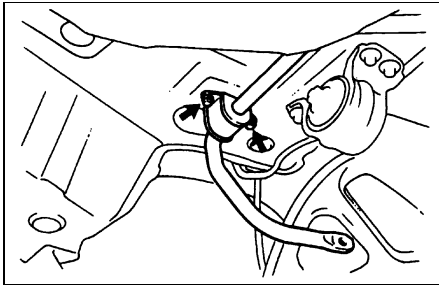
1. Отверните гайки и отсоедините стойки стабилизатора.

Момент затяжки..... 65 Н·м



2. Отверните болты хомутов стабилизатора и снимите его.

Момент затяжки..... 18 Н·м



3. Снимите втулки со стабилизатора.

### Проверка стойки стабилизатора поперечной устойчивости

Проверьте момент прокрутки шарового шарнира стойки стабилизатора.

а) Перед установкой гайки покачайте ось шарового шарнира из стороны в сторону пять раз.

б) Используя динамометрический ключ, вращайте гайку непрерывно (один оборот за 2-4 секунды) и снимите показание на пятом обороте.

Момент прокрутки ..... 0,05-1,96 Н·м

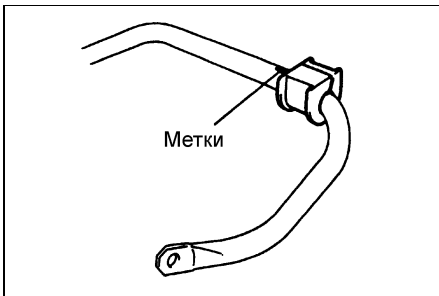
Если момент не соответствует норме, замените стойку стабилизатора.

### Установка

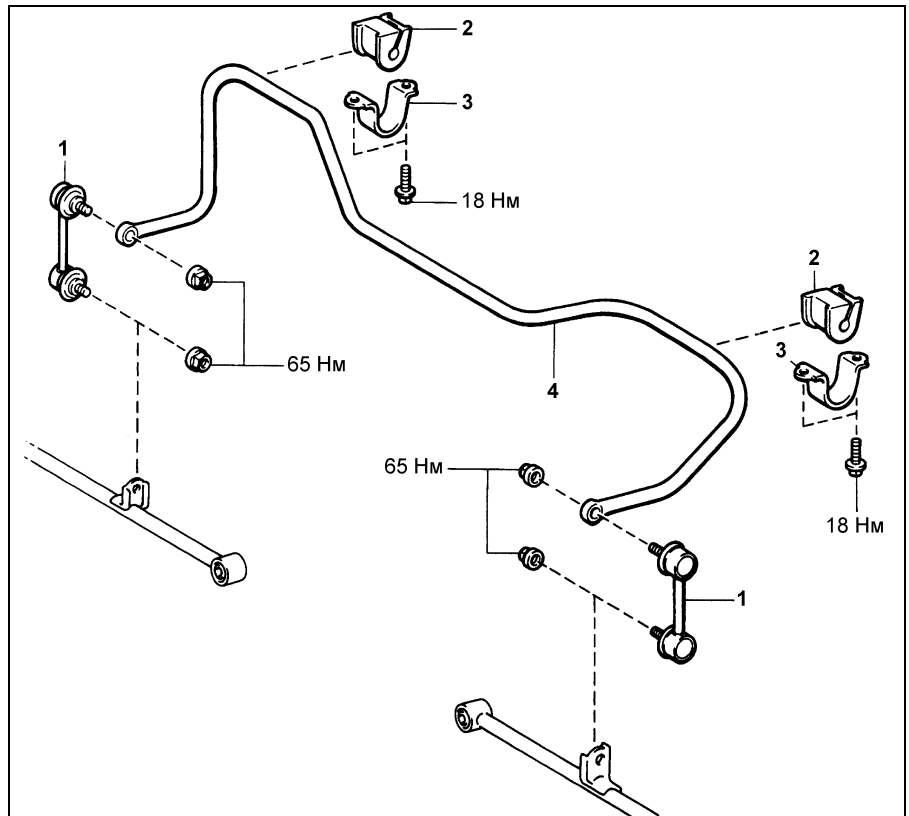
1. Установка производится в порядке обратном снятию.

2. При установке руководствуйтесь сборочным рисунком.

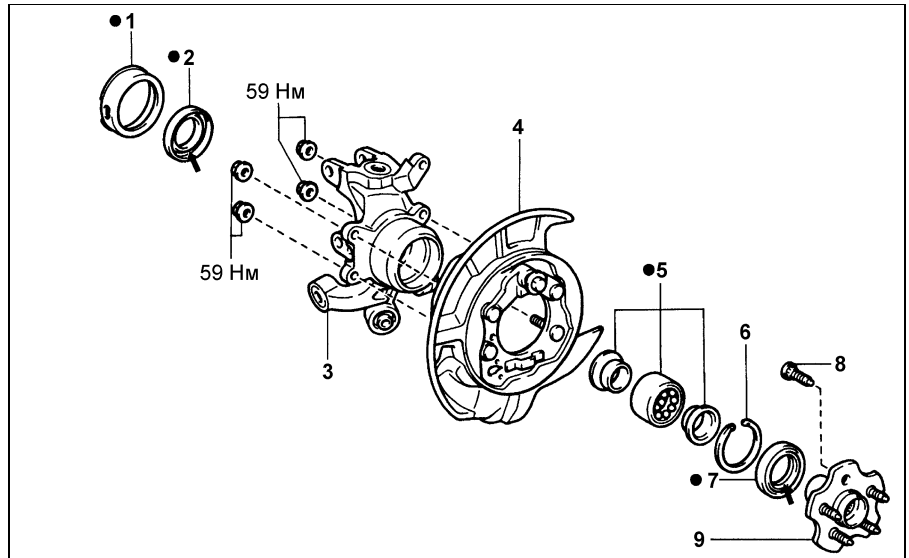
3. При установке втулок на стабилизатор сделайте это, как показано на рисунке.



4. После установки стабилизируйте подвеску надавливая на кузов вниз и приподнимая его вверх.



Снятие стабилизатора поперечной устойчивости. 1 - стойка стабилизатора, 2 - втулка, 3 - кронштейн крепления стабилизатора, 4 - стабилизатор поперечной устойчивости.



Ступица задней оси. 1 - пыльник, 2 - внутренний сальник, 3 - кулак, 4 - грязезащитный щиток, 5 - подшипник ступицы, 6 - стопорное кольцо, 7 - внешний сальник, 8 - болт ступицы, 9 - ступица задней оси.

**Примечание:** на детали, указанные стрелкой, нанесите консистентную смазку.

### Ступица задней оси

**Примечание:** при снятии и установке ступицы задней оси с кулаком руководствуйтесь сборочным рисунком "Снятие верхнего рычага задней подвески".

### Снятие

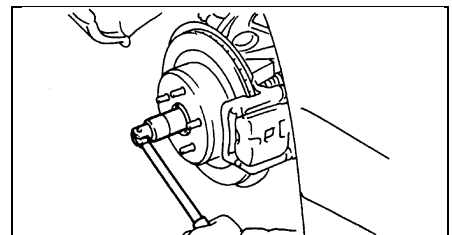
1. Поддомкратьте автомобиль, снимите заднее колесо.

2. Отверните гайку ступицы.

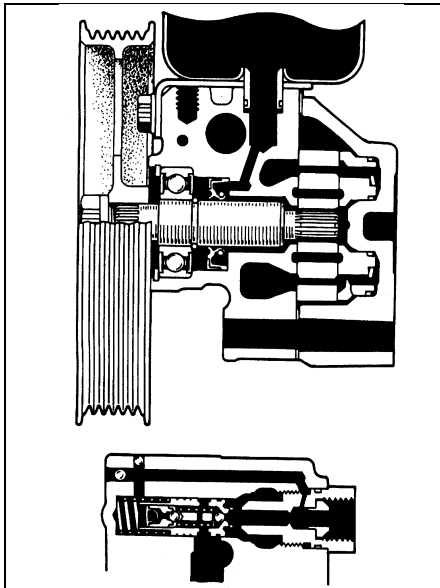
а) Снимите шплинт и колпачок контргайки.

б) При нажатой педали тормоза, отверните гайку ступицы.

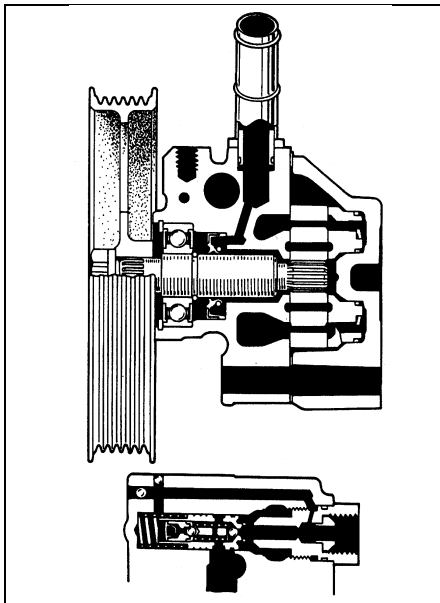
Момент затяжки ..... 289 Н·м



**Насос усилителя рулевого управления (1JZ-GE, 1JZ-GTE, 2JZ-GE)**  
Снятие и установка



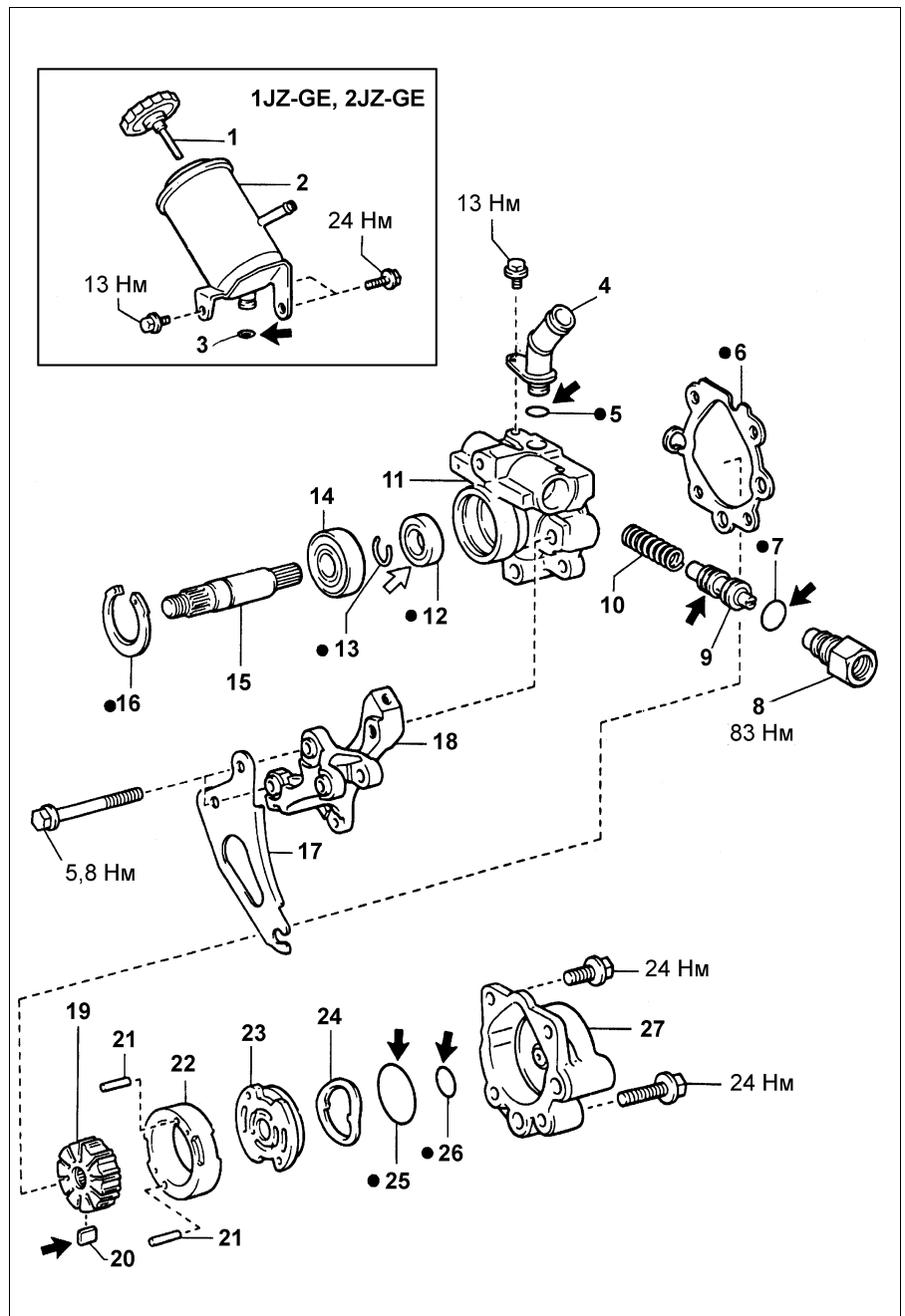
Насос усилителя рулевого управления (1JZ, 2JZ-GE).



Насос усилителя рулевого управления (1JZ-GTE).

1. При снятии и установке насоса усилителя рулевого управления руководствуйтесь сборочным рисунком "Снятие насоса усилителя рулевого управления (1JZ-GE, 1JZ-GTE, 2JZ-GE)".
2. Установка производится в порядке, обратном снятию.
3. При снятии насоса обратите внимание на следующие моменты:
  - а) Слейте рабочую жидкость гидроусилителя.
  - б) При снятии приводного ремня накиньте ключ на болт ролика натяжителя и, оттянув натяжитель, снимите ремень.

**Внимание:** сняв ремень, плавно отпустите ролик натяжителя.

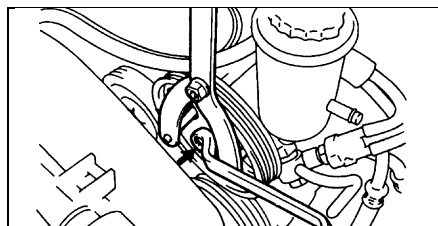


Насос усилителя рулевого управления (1JZ-GE, 1JZ-GTE, 2JZ-GE). 1 - шуп, 2 - бачок, 3, 5, 7, 25, 26 - кольцевое уплотнение, 4 - штуцер возвратного шланга, 6 - прокладка, 8 - штуцер нагнетательного трубопровода, 9 - регулятор расхода, 10 - пружина, 11 - корпус насоса, 12 - сальник, 13, 16 - стопорное кольцо, 14 - подшипник, 15 - вал насоса, 17 - дополнительный кронштейн (кроме 1JZ-GTE), 18 - кронштейн крепления насоса, 19 - ротор, 20 - лопасть, 21 - установочный штифт, 22 - статорное кольцо, 23 - задний диск, 24 - волнистая шайба, 27 - крышка корпуса насоса.

**Примечание:** при сборке на детали, указанные стрелками, нанесите:

- ↖ - рабочую жидкость гидроусилителя,
- ↗ - консистентную смазку.

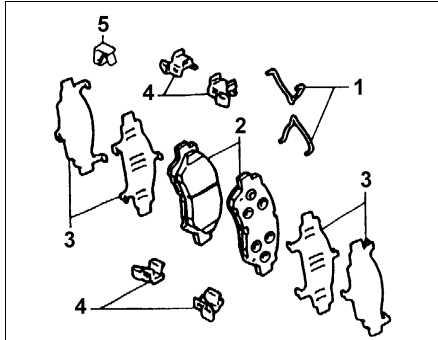
в) При снятии шкива насоса используйте специнструмент, как показано на рисунке.



г) Используйте специнструмент, для отсоединения нагнетательного трубопровода.

4. После установки:
  - а) Отрегулируйте натяжение ремня привода насоса (см. главу "Техническое обслуживание и общие процедуры проверки и регулировки").
  - б) Долейте рабочую жидкость гидроусилителя. Прокчайте систему. Убедитесь в отсутствии утечек рабочей жидкости.

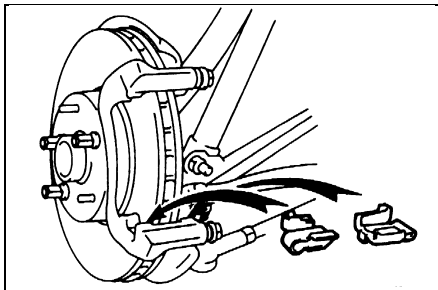
3. Снимите детали, показанные на рисунке.



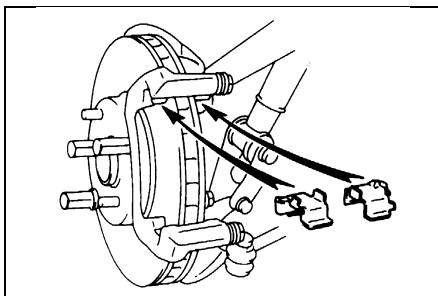
1 - антискрипные пружины, 2 - колодки, 3 - антискрипные прокладки, 4 - удерживающие пластинчатые вкладыши, 5 - индикатор износа накладки (Тип1(1JZ-GE, 2JZ-GE)).

4. Установите удерживающие пластинчатые вкладыши.

а) Установите удерживающие пластинчатые вкладыши №1.



б) Установите удерживающие пластинчатые вкладыши №2.

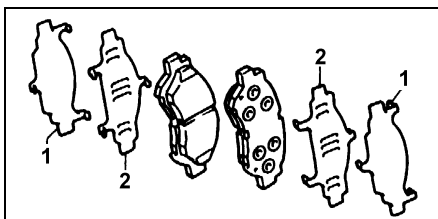


5. Установите новые колодки.

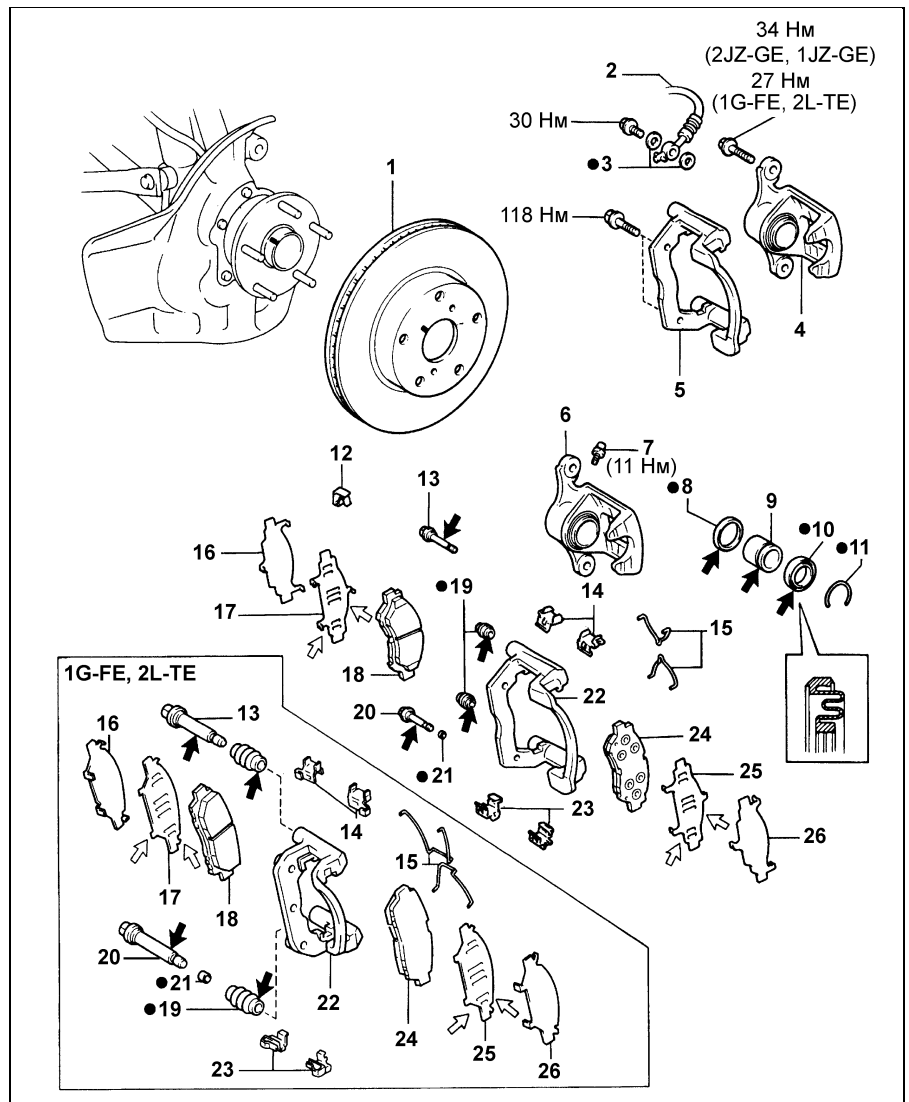
**Примечание:** если необходимо заменить хотя бы одну тормозную колодку то заменяйте все, для обеспечения равномерности торможения. При замене колодок антискрипные прокладки тоже меняются.

а) Нанесите специальную смазку для дисковых тормозов на обе стороны внутренней антискрипной прокладки.

б) Установите антискрипные прокладки на каждую колодку, как показано на рисунке.



1 - антискрипная прокладка №1, 2 антискрипная прокладка №2.



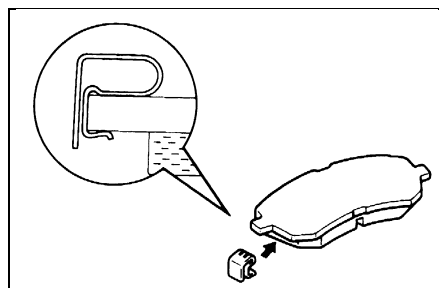
Передние тормоза (Тип 1). 1 - тормозной диск, 2 - тормозной шланг, 3 - прокладка, 4 - суппорт в сборе, 5 - скоба суппорта, 6 - суппорт тормозного механизма, 7 - штуцер прокачки, 8 - манжета, 9 - поршень, 10 - чехол, 11 - стопорное кольцо, 12 - индикатор износа накладки, 13 - направляющий палец, 14 - удерживающий пластинчатый вкладыш, 15 - антискрипная пружина, 16 - антискрипная прокладка №1, 17 - антискрипная прокладка №2, 18 - тормозная колодка, 19 - пыльник, 20 - направляющий палец, 21 - втулка, 22 - скоба суппорта, 23 - удерживающий пластинчатый вкладыш, 24 - тормозная колодка, 25 - антискрипная прокладка №2, 26 - антискрипная прокладка №1.

**Примечание:** при сборке на детали, указанные стрелками, нанесите:

- ← - специальную консистентную смазку, не повреждающую резину,
- ↶ - специальную смазку для тормозных механизмов.

в) (Тип 1 (1JZ-GE, 2JZ-GE))

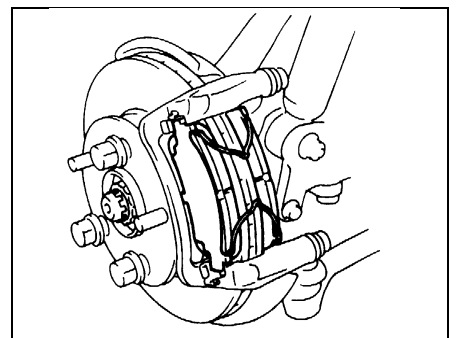
Установите индикатор износа накладок на новую колодку.



г) Установите тормозные колодки.

**Внимание:** не допускайте попадания масла или консистентной смазки на рабочие поверхности накладок и диска.

д) Установите две антискрипные пружины.



6. Установите суппорт.

а) Удалите небольшое количество тормозной жидкости из бачка.

# Кузов

## Передний бампер

### Снятие и установка

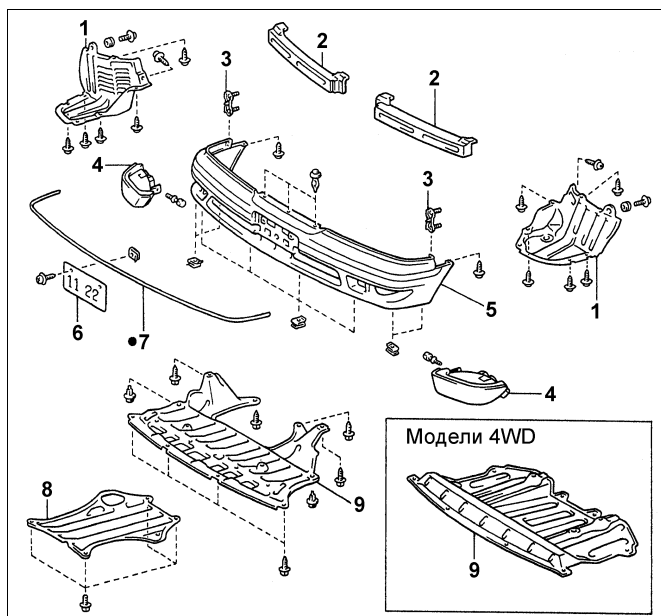
При снятии и установке переднего бампера руководствуйтесь соответствующим сборочным рисунком "Передний бампер".

## Задний бампер

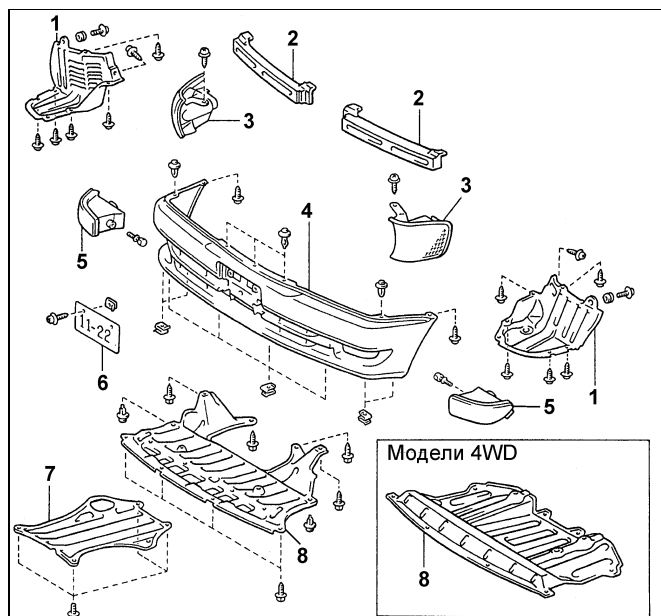
### Снятие и установка

При снятии и установке заднего бампера руководствуйтесь соответствующим сборочным рисунком "Задний бампер".

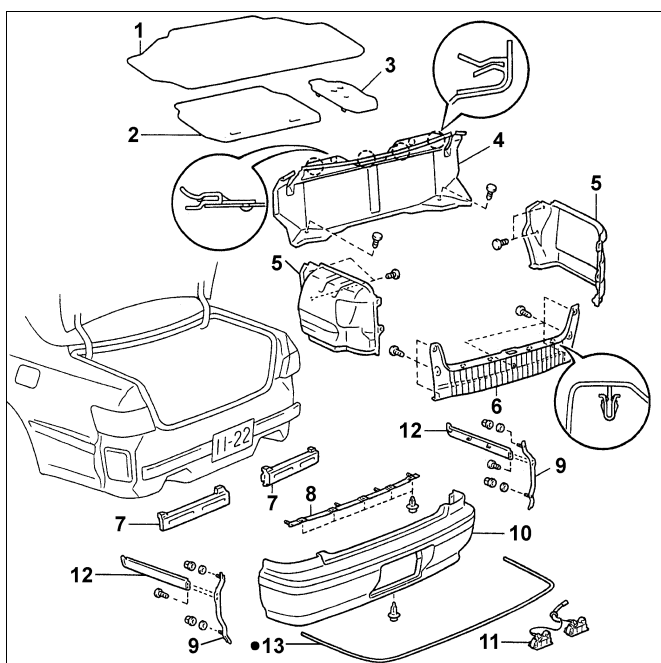
*Примечание:* при снятии бокового молдинга заднего крыла (Mark II) наклейте защитную ленту в места, показанные на рисунке. При помощи специнструмента снимите боковой молдинг, как показано на рисунке на следующей странице.



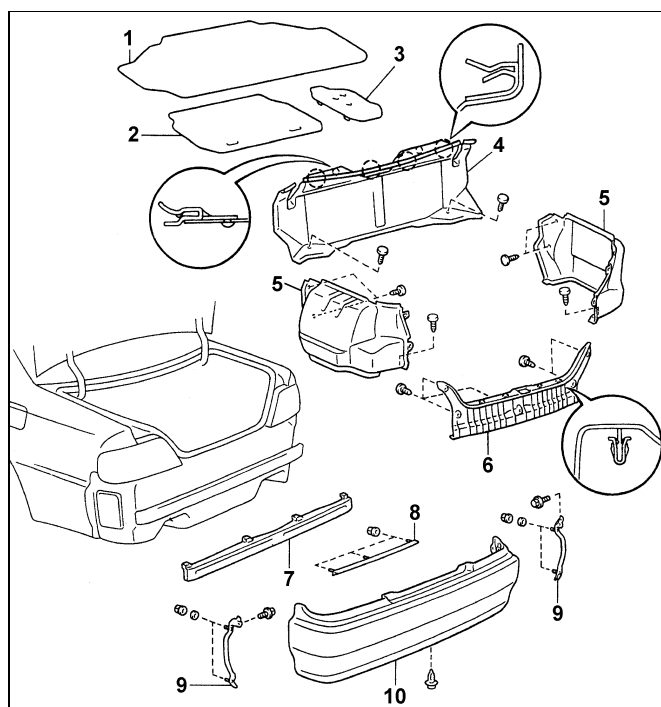
Передний бампер (Mark II). 1 - передняя часть подкрылка, 2 - накладка переднего бампера, 3 - боковой кронштейн, 4 - указатель поворота, 5 - передний бампер, 6 - номерной знак, 7 - молдинг переднего бампера, 8 - кожух защиты двигателя (модели для регионов с холодным климатом), 9 - кожух защиты двигателя.



Передний бампер (Chaser, Cresta). 1 - передняя часть подкрылка, 2 - накладка переднего бампера, 3 - указатель поворота, 4 - передний бампер, 5 - противотуманная фара, 6 - номерной знак, 7 - кожух защиты двигателя (модели для регионов с холодным климатом), 8 - кожух защиты двигателя.



Задний бампер (Mark II). 1 - напольный коврик багажника, 2 - крышка отсека для хранения запасного колеса, 3 - крышка ящика для хранения инструментов, 4 - передняя отделка багажника, 5 - боковая отделка багажника, 6 - отделка порога багажника, 7 - накладка заднего бампера, 8 - верхний кронштейн, 9 - боковой кронштейн, 10 - задний бампер, 11 - подсветка номерного знака, 12 - боковой молдинг, 13 - молдинг заднего бампера.



Задний бампер (Chaser). 1 - напольный коврик багажника, 2 - крышка отсека для хранения запасного колеса, 3 - крышка ящика для хранения инструментов, 4 - передняя отделка багажника, 5 - боковая отделка багажника, 6 - отделка порога багажника, 7 - накладка заднего бампера, 8 - верхний кронштейн, 9 - боковой кронштейн, 10 - задний бампер.



# Содержание

<b>Сокращения и условные обозначения... 3</b>	<b>Техническое обслуживание и общие процедуры проверки и регулировки..... 34</b>
<b>Идентификация ..... 3</b>	Интервалы обслуживания..... 34
<b>Общие инструкции по ремонту ..... 5</b>	Моторное масло и фильтр..... 35
<b>Точки установки гаражного домкрата и лап подъемника ..... 5</b>	Меры предосторожности ..... 35
<b>Руководство по эксплуатации ..... 6</b>	Проверка моторного масла ..... 35
Блокировка дверей ..... 6	Замена моторного масла и фильтра ..... 35
Одометр и счетчик пробега ..... 6	Проверка и замена охлаждающей жидкости ..... 35
Тахометр ..... 6	Проверка аккумуляторной батареи ..... 36
Указатель количества топлива ..... 7	Проверка и очистка воздушного фильтра ..... 36
Указатель температуры охлаждающей жидкости ..... 7	Проверка ремней привода навесных агрегатов ..... 36
Дисплей информации о пробеге ..... 7	Проверка компонентов привода ГРМ ..... 38
Индикаторы комбинации приборов ..... 7	Особенности технического обслуживания бензиновых двигателей ..... 38
Часы ..... 10	Проверка высоковольтных проводов ..... 38
Стеклоподъемники ..... 10	Проверка свечей зажигания ..... 39
Световая сигнализация на автомобиле ..... 10	Проверка и регулировка угла опережения зажигания ..... 39
Система коррекции положения фар ..... 11	Проверка частоты вращения холостого хода ..... 40
Фальшфейер ..... 11	Проверка давления конца такта сжатия ..... 40
Капот и крышка багажника ..... 12	Замена топливного фильтра ..... 40
Лючок топливно-заливной горловины ..... 12	Особенности технического обслуживания дизельного двигателя (2L-TE) ..... 40
Управление стеклоочистителем и омывателем ..... 12	Проверка и регулировка угла опережения впрыска ..... 40
Регулировка положения рулевого колеса ..... 12	Регулировка холостого хода и максимальной частоты вращения ..... 40
Управление зеркалами ..... 13	Проверка давления конца такта сжатия ..... 41
Выключатель системы подогрева боковых зеркал ..... 13	Проверка и замена масла в МКПП ..... 41
Выключатель антиобледенителя щеток очистителя лобового стекла ..... 13	Проверка рабочей жидкости в АКПП ..... 41
Стояночный тормоз ..... 13	Замена фильтра АКПП ..... 41
Регулировка положений сидений ..... 13	Замена рабочей жидкости в АКПП и раздаточной коробке ..... 42
Ремни безопасности ..... 14	Проверка уровня масла в редукторе переднего моста ..... 42
Меры предосторожности при эксплуатации автомобилей, оборудованных системой (SRS) ..... 15	Проверка уровня масла в редукторе заднего моста ..... 42
Люк ..... 16	Проверка уровня рабочей жидкости гидроусилителя рулевого управления ..... 43
Управления частотой вращения холостого хода ..... 16	Проверка уровня рабочей жидкости сцепления и тормозной системы ..... 43
Управление отопителем и кондиционером ..... 16	<b>Бензиновый двигатель 4S-FE ..... 44</b>
Магнитола - основные моменты эксплуатации ..... 17	Проверка и регулировка зазора в приводе клапанов ..... 44
Выключатель управления "круиз-контролем" ..... 19	Ремень привода ГРМ ..... 45
Антиблокировочная тормозная система (ABS) ..... 19	Головка блока цилиндров ..... 47
Противобуксовочная система (TRC) ..... 20	Блок цилиндров ..... 51
Система электронного управления дроссельной заслонкой (ETCS) ..... 20	<b>Бензиновый двигатель 1G-FE ..... 53</b>
Система курсовой устойчивости автомобиля (VSC) ..... 20	Проверка и регулировка тепловых зазоров в приводе клапанов (1G-FE с 09.1996 г.) ..... 53
Система контроля за давлением в шинах ..... 20	Проверка и регулировка тепловых зазоров в приводе клапанов (1G-FE с 08.1998 г.) ..... 54
Система изменения жесткости амортизаторов (TEMS) ..... 21	Ремень привода ГРМ (1G-FE с 09.1996 г.) ..... 57
Управление автомобилем с АКПП ..... 21	Ремень привода ГРМ (1G-FE с 08.1998 г.) ..... 60
Управление автомобилем с МКПП ..... 22	Головка блока цилиндров (1G-FE с 09.1996 г.) ..... 61
Особенности трансмиссии моделей 4WD ..... 23	Головка блока цилиндров (1G-FE с 08.1998 г.) ..... 66
Советы по вождению в различных условиях ..... 23	Блок цилиндров ..... 68
Буксировка автомобиля ..... 23	Снятие и установка двигателя (1G-FE с 08.1998 г.) ..... 69
Запуск двигателя ..... 24	Система VVT-i ..... 71
Остановка двигателя (модели с турбонаддувом) ..... 25	<b>Бензиновые двигатели серии JZ ..... 72</b>
Неисправности двигателя во время движения ..... 25	Проверка и регулировка тепловых зазоров в клапанах ..... 72
Запасное колесо, домкрат и инструменты ..... 26	Ремень привода ГРМ ..... 75
Поддомкрачивание автомобиля ..... 26	Головка блока цилиндров ..... 77
Замена колеса ..... 26	Блок цилиндров ..... 79
Рекомендации по выбору шин ..... 27	
Проверка давления и состояния шин ..... 28	
Замена шин ..... 28	
Особенности эксплуатации алюминиевых дисков ..... 28	
Замена дисков колес ..... 29	
Индикаторы износа накладок тормозных колодок ..... 29	
Проверка и замена предохранителей ..... 29	
Замена ламп ..... 30	

<b>Дизельный двигатель 2L-TE</b> .....	<b>85</b>	<b>Механическая коробка передач</b> .....	<b>232</b>
Проверка и регулировка тепловых зазоров в клапанах .....	85	<b>Автоматическая коробка передач</b> .....	<b>236</b>
Ремень привода ГРМ .....	86	Общая информация .....	236
Головка блока цилиндров .....	89	Предварительные проверки .....	236
Блок цилиндров .....	93	Диагностика КПП .....	237
<b>Двигатель - общие процедуры ремонта</b> .....	<b>94</b>	Система самодиагностики (A42DE, A340E, A341E, A340H) .....	237
Головка блока цилиндров .....	94	Блок управления АКПП и двигателем .....	239
Блок цилиндров .....	104	Проверка элементов электрической части системы управления .....	240
<b>Система смазки</b> .....	<b>121</b>	Электрические элементы (A43D) .....	251
<b>Система охлаждения</b> .....	<b>128</b>	Система блокирования селектора и ключа зажигания .....	252
<b>Система турбонаддува (1JZ-GTE)</b> .....	<b>132</b>	Проверка механических систем КПП .....	253
<b>Система турбонаддува (2L-TE)</b> .....	<b>134</b>	Замена фильтра .....	259
<b>Топливная система дизельного двигателя 2L-TE</b> .....	<b>137</b>	Замена сальника карданного вала .....	259
Система подогрева топлива .....	137	Проверка гидротрансформатора и пластины привода гидротрансформатора .....	259
Топливный фильтр .....	137	Снятие и установка коробки передач в сборе .....	260
Форсунки .....	137	<b>Раздаточная коробка</b> .....	<b>262</b>
Топливный насос высокого давления (ТНВД) .....	139	<b>Карданный вал</b> .....	<b>268</b>
<b>Электронная система управления дизельным двигателем 2L-TE</b> .....	<b>140</b>	<b>Редуктор переднего моста</b> .....	<b>270</b>
Меры предосторожности при работе с электронной системой управления .....	140	<b>Редуктор заднего моста</b> .....	<b>273</b>
Система электронного управления .....	142	<b>Приводные валы</b> .....	<b>280</b>
Самодиагностика .....	144	Снятие передних приводных валов (модели 4WD) .....	280
Проверка элементов системы электронного управления .....	147	Снятие задних приводных валов .....	281
<b>Система впрыска топлива</b> .....	<b>152</b>	Разборка задних приводных валов (1G-FE, 2L-TE) и передних приводных валов (модели 4WD) .....	282
Описание .....	152	Разборка задних приводных валов (1JZ-GE, 1JZ-GTE, 2JZ-GE) .....	283
Меры предосторожности .....	152	Сборка задних приводных валов (1G-FE, 2L-TE) и передних приводных валов (модели 4WD) .....	284
Система диагностирования .....	154	Сборка задних приводных валов (1JZ-GE, 1JZ-GTE, 2JZ-GE) .....	285
Диагностические коды неисправностей системы управления двигателем .....	156	Установка передних приводных валов .....	287
Выводы электронного блока управления .....	163	Установка задних приводных валов .....	288
Топливная система .....	173	<b>Подвеска</b> .....	<b>289</b>
Форсунки .....	176	Предварительные проверки .....	289
Система подачи воздуха .....	180	Регулировка углов установки передних колес .....	289
Система электронного управления .....	190	Регулировка углов установки задних колес .....	290
Противобуксовочная система (TRC/ETCS) (1JZ-GTE с 09.1996 г.) .....	204	<b>Передняя подвеска</b> .....	<b>293</b>
Система ETCS (серия JZ с 08.1998 г.) .....	207	Амортизатор с пружиной .....	293
<b>Система зажигания</b> .....	<b>210</b>	Верхний рычаг передней подвески .....	296
Меры предосторожности .....	210	Нижние рычаги передней подвески .....	296
Система зажигания STD (с распределителем) (1G-FE до 08.1998 г.) .....	210	Нижняя шаровая опора .....	298
Система зажигания DIS-2 (4S-FE) .....	211	Стабилизатор поперечной устойчивости .....	299
Система зажигания DIS-6 (1G-FE с 08.1998 г.) .....	212	Ступица передней оси и поворотный кулак (модели 2WD) .....	299
Система зажигания DIS-3 (серия JZ) .....	212	Ступица передней оси и поворотный кулак (модели 4WD) .....	302
<b>Система запуска</b> .....	<b>213</b>	<b>Задняя подвеска</b> .....	<b>304</b>
<b>Система зарядки</b> .....	<b>221</b>	Амортизатор и пружина задней подвески .....	304
<b>Сцепление</b> .....	<b>226</b>	Верхний рычаг задней подвески .....	305
Прокачка гидропривода сцепления .....	226	Продольный и нижние рычаги задней подвески .....	306
Педаль сцепления .....	226	Стабилизатор поперечной устойчивости .....	307
Главный цилиндр привода выключения сцепления .....	226	Ступица задней оси .....	307
Рабочий цилиндр привода выключения сцепления .....	227	<b>Система TEMS</b> .....	<b>309</b>
Сцепление (1G-FE) .....	228	Проверка системы TEMS .....	309
Сцепление (1JZ-GTE) .....	230	Считывание кодов неисправностей .....	309
		Проверка элементов системы TEMS .....	312

<b>Рулевое управление</b> .....	<b>316</b>	Проверка датчиков частоты вращения колес.....	387
Предварительные проверки.....	316	Проверка датчиков положения главной и дополнительной дроссельных заслонок.....	387
Рулевой механизм.....	319	Проверка датчика положения рулевого колеса.....	387
Проверка компонентов системы изменения усилия на рулевом колесе в зависимости от скорости.....	321	Датчик бокового перемещения.....	387
Насос усилителя рулевого управления (1G-FE).....	322	Датчик замедления.....	387
Насос усилителя рулевого управления (1JZ-GE, 1JZ-GTE, 2JZ-GE).....	324	Проверка датчика давления в главном тормозном цилиндре.....	388
Насос усилителя рулевого управления (2L-TE).....	325	Проверка индикаторов.....	388
Насос усилителя рулевого управления (4S-FE).....	326	Проверка цепи блока системы ETCS.....	388
Рулевая колонка.....	327	Проверка цепи блока управления системами ABS, TRC и VSC.....	390
<b>Тормозная система</b> .....	<b>331</b>	<b>Системы ABS и BA (модели с 08.1998 г.)</b> .....	<b>396</b>
Прокачка тормозной системы.....	331	Описание.....	396
Проверка и регулировка педали тормоза.....	332	Проверка систем ABS и BA.....	396
Проверка и регулировка стояночного тормоза.....	333	Сброс кодов неисправности.....	396
Проверка толщины накладок тормозных колодок.....	333	Считывание кодов неисправности датчиков (в тестовом режиме).....	396
Педаль тормоза.....	333	Датчик перемещения педали тормоза.....	397
Главный тормозной цилиндр (модели с вакуумным усилителем тормозов).....	334	Проверка электромагнитного клапана системы BA.....	397
Вакуумный усилитель тормозов.....	335	Проверка цепи ABS и BA.....	398
Ресивер.....	337	<b>Системы ABS и TRC (модели с 08.1998 г. с двигателем 1JZ-GE)</b> .....	<b>401</b>
Вакуумный насос.....	337	Описание.....	401
Главный тормозной цилиндр (модели до 08.1998 г. выпуска с гидравлическим усилителем тормозов).....	339	Проверка систем ABS и TRC.....	401
Главный тормозной цилиндр (модели с 08.1998 г. выпуска с системой VSC).....	341	Сброс кодов неисправности.....	401
Передние тормоза.....	341	Считывание кодов неисправности датчиков (в тестовом режиме).....	401
Задние тормоза.....	345	Проверка цепи ABS и TRC.....	401
Стояночный тормозной механизм.....	348	<b>Система курсовой устойчивости VSC (модели с 08.1998 г.)</b> .....	<b>405</b>
Рычаг (педаль) и тросы привода стояночного тормоза.....	349	Описание.....	405
Регулятор давления (P - valve) (кроме моделей с гидравлическим усилителем тормозов).....	349	Меры предосторожности при работе системой VSC.....	405
Регулятор давления (P - valve) (модели с гидравлическим усилителем тормозов).....	349	Проверка систем ABS, TRC, VSC и BA.....	405
<b>Системы ABS, TRC и система управления полным приводом (модели 4WD) (модели до 08.1998 г.)</b> .....	<b>352</b>	Сброс кодов неисправности.....	405
Описание.....	352	Диагностика датчиков (система ABS).....	406
Описание системы диагностики.....	352	Диагностика датчиков (система VSC).....	406
Проверка систем ABS и TRC.....	352	Модулятор давления.....	407
Сброс кодов неисправности.....	353	Проверка управляющего реле.....	407
Диагностика датчиков частоты вращения и замедления.....	358	Проверка выключателя стоп-сигналов.....	407
Модулятор давления.....	360	Проверка датчиков частоты вращения колес.....	407
Проверка управляющего реле.....	361	Датчик бокового перемещения.....	407
Проверка выключателя стоп-сигналов.....	361	Датчик положения рулевого колеса.....	407
Датчики частоты вращения передних колес.....	361	Датчик замедления.....	408
Датчики частоты вращения задних колес.....	362	Проверка датчика давления в главном тормозном цилиндре.....	408
Датчик замедления (модели 4WD).....	362	Проверка индикаторов.....	408
Проверка элементов системы TRC.....	362	Проверка зуммера.....	408
Проверка цепи ABS и TRC.....	362	Проверка цепи блока управления системами ABS, TRC, VSC и BA.....	408
<b>Система курсовой устойчивости VSC (модели до 08.1998 г.)</b> .....	<b>377</b>	<b>Система контроля за давлением в шинах</b> .....	<b>414</b>
Описание.....	377	Описание.....	414
Меры предосторожности при работе системой VSC.....	377	Проверка системы.....	414
Проверка систем ABS, TRC и VSC.....	378	Настройка системы контроля за давлением в шинах.....	414
Сброс кодов неисправности.....	378	Проверка индикатора системы.....	414
Диагностика датчиков (система ABS).....	383	Проверка установочной кнопки системы.....	414
Диагностика датчиков (система VSC).....	383	<b>Кузов</b> .....	<b>415</b>
Гидравлический блок (гидравлический усилитель тормозов и модулятор давления).....	384	Передний бампер.....	415
Проверка управляющего реле.....	387	Задний бампер.....	415
Проверка привода дополнительной дроссельной заслонки.....	387	Задний спойлер.....	416
Проверка выключателя стоп-сигналов.....	387	Капот.....	416
		Боковые двери.....	416
		Багажник.....	424
		Отделка номерного знака.....	425
		Сливной желоб (Mark II, Chaser).....	425

Молдинг стекла двери (Cresta) .....	425	<b>Схема 2</b> .....	497
Декоративная накладка порогов боковых дверей .....	427	- Система запуска и зажигания (кроме моделей с двигателем 4S-FE и модели выпуска до 08.1998 г. с двигателем 1G-FE)	
Лобовое стекло .....	427	<b>Схема 3</b> .....	498
Заднее стекло .....	428	- Система управления двигателем (модели с двигателем 1G-FE выпуска до 08.1998 г.)	
Люк .....	430	<b>Схема 4</b> .....	499
Панель приборов .....	431	- Система управления двигателем (модели с двигателем 1G-FE выпуска до 08.1998 г.) (Продолжение)	
Отделка крыши .....	433	<b>Схема 5</b> .....	500
<b>Кондиционер, отопление и вентиляция</b> .....	<b>436</b>	- Система управления двигателем (модели с двигателем 1JZ-GE выпуска до 08.1998 г.)	
Меры безопасности при работе с хладагентом .....	436	<b>Схема 6</b> .....	501
Вакуумирование, зарядка и проверка системы .....	436	- Система управления двигателем (модели с двигателем 1JZ-GE выпуска до 08.1998 г.) (Продолжение)	
Проверка количества хладагента .....	438	- Система зарядки	
Линии охлаждения .....	438	<b>Схема 7</b> .....	502
Панель управления кондиционером и отопителем .....	439	- Система управления двигателем (модели с двигателем 1JZ-GTE)	
Вентилятор отопителя .....	439	<b>Схема 8</b> .....	503
Испаритель .....	439	- Система управления двигателем (модели с двигателем 1JZ-GTE) (Продолжение)	
Блок кондиционера и блок отопителя .....	439	<b>Схема 9</b> .....	504
Компрессор .....	439	- Система управления двигателем (модели с двигателем 2JZ-GE выпуска до 08.1998 г.)	
Проверка электрических элементов .....	441	<b>Схема 10</b> .....	505
Усилитель кондиционера .....	442	- Система управления двигателем (модели с двигателем 2JZ-GE выпуска до 08.1998 г.) (Продолжение)	
<b>Система безопасности (SRS)</b> .....	<b>444</b>	<b>Схема 11</b> .....	506
Меры предосторожности при эксплуатации и проведении ремонтных работ .....	444	- Система управления двигателем (Дизель)	
Разъемы .....	444	<b>Схема 12</b> .....	507
Диагностика системы .....	444	- Система управления двигателем (Дизель) (Продолжение)	
Подушка безопасности водителя .....	446	- Электропривод вентиляторов (1JZ-GTE, 2JZ-GE)	
Подушка безопасности пассажира .....	447	- Подогреватель топлива (Дизель)	
Боковые подушки безопасности .....	447	<b>Схема 13</b> .....	508
Преднатяжители ремней безопасности .....	447	- Система электронного управления АКПП (модели с двигателем 1JZ-GE выпуска до 08.1998 г.)	
Передние датчики SRS .....	447	<b>Схема 14</b> .....	509
Блок управления SRS .....	449	- Система электронного управления АКПП (модели с двигателем 1JZ-GE выпуска до 08.1998 г.) (Продолжение)	
<b>Электрооборудование кузова</b> .....	<b>450</b>	- TEMS	
Общая информация .....	450	<b>Схема 15</b> .....	510
Меры предосторожности .....	450	- Система электронного управления АКПП (модели с двигателем 1JZ-GTE)	
Включение тепловых предохранителей .....	450	<b>Схема 16</b> .....	511
Замена предохранителей .....	452	- Система электронного управления АКПП (модели с двигателем 1JZ-GTE) (Продолжение)	
Идентификация разъемов .....	452	- Блокировка ключа в замке зажигания	
Реле и предохранители .....	458	<b>Схема 17</b> .....	512
Комбинация приборов "Optitron" (аналоговая) .....	460	- Система электронного управления АКПП (модели с двигателем 2JZ-GE выпуска до 08.1998 г.)	
Цифровая комбинация приборов .....	465	<b>Схема 18</b> .....	513
Замок зажигания .....	469	- Система электронного управления АКПП (модели с двигателем 2JZ-GE выпуска до 08.1998 г.) (Продолжение)	
Фары и задние фонари .....	469	- Индикация переключения (модели выпуска до 08.1998 г.)	
Система управления освещением .....	476	- Усилитель рулевого управления	
Стеклоочистители и стеклоомыватели .....	478	<b>Схема 19</b> .....	514
Электрические стеклоподъемники .....	481	- Система электронного управления АКПП (модели с двигателем 1G-FE выпуска до 08.1998 г.)	
Центральный замок .....	483		
Дистанционный замок .....	485		
Электропривод люка .....	487		
Система регулировки положения сидений .....	487		
Система регулировки положения зеркал .....	488		
Система поддержания скорости (круиз-контроль) .....	489		
Аудиосистема и система навигации .....	493		
Обогреватель заднего стекла и антиобледенитель щеток .....	493		
Звуковой сигнал .....	494		
Часы .....	494		
<b>Схемы электрооборудования</b> .....	<b>495</b>		
Обозначения, применяемые на схемах электрооборудования .....	495		
Коды цветов проводов .....	495		
Точки заземления .....	495		
<b>Схема 1</b> .....	<b>496</b>		
- Распределение электропитания			

<b>Схема 20</b> .....	<b>515</b>	<b>Схема 37</b> .....	<b>532</b>
- Подушки безопасности (модели выпуска до 08.1998 г.)		- Аудиосистема (модели с встроенным усилителем и системой MULTIVISION)	
<b>Схема 21</b> .....	<b>516</b>	<b>Схема 38</b> .....	<b>533</b>
- Антиблокировочная система тормозов (модели без TRC выпуска до 08.1998 г.)		- Аудиосистема (модели с встроенным усилителем и системой MULTIVISION) (Продолжение)	
<b>Схема 22</b> .....	<b>517</b>	- Звуковой сигнал	
- Антиблокировочная система тормозов и 4WD		<b>Схема 39</b> .....	<b>534</b>
<b>Схема 23</b> .....	<b>518</b>	- Аудиосистема (модели с отдельным усилителем и системой MULTIVISION)	
- Антиблокировочная система тормозов и противобуксовочная система (модели с двигателем 1JZ-GE выпуска до 08.1998 г.)		<b>Схема 40</b> .....	<b>535</b>
<b>Схема 24</b> .....	<b>519</b>	- Аудиосистема (модели с отдельным усилителем и системой MULTIVISION) (Продолжение)	
- Антиблокировочная система тормозов и противобуксовочная система (модели с двигателем 1JZ-GE выпуска до 08.1998 г.) (Продолжение)		- Антиобледенитель щеток и обогреватель зеркал	
- Электропривод зеркал		<b>Схема 41</b> .....	<b>536</b>
<b>Схема 25</b> .....	<b>520</b>	- Аудиосистема (модели без MULTIVISION с отдельным усилителем выпуска до 08.1998 г.)	
- Антиблокировочная система тормозов и противобуксовочная система (модели с двигателем 1JZ-GTE с ETCS)		- Точки заземления	
<b>Схема 26</b> .....	<b>521</b>	<b>Схема 42</b> .....	<b>537</b>
- Антиблокировочная система тормозов и противобуксовочная система (модели с двигателем 1JZ-GTE с ETCS) (Продолжение)		- Система поддержания скорости (модели выпуска до 08.1998 г. с двигателем 2JZ-GE, 1JZ-GTE выпуска с 08.1998 г. и 1JZ-GE кроме ETCS)	
<b>Схема 27</b> .....	<b>522</b>	- Очиститель и омыватель лобового стекла	
- Кондиционер с автоматическим управлением		<b>Схема 43</b> .....	<b>538</b>
<b>Схема 28</b> .....	<b>523</b>	- Аналоговая комбинация приборов (модели выпуска до 08.1998 г.)	
- Кондиционер с автоматическим управлением (Продолжение)		<b>Схема 44</b> .....	<b>539</b>
- Фары (галогеновые)		- Аналоговая комбинация приборов (модели выпуска до 08.1998 г.) (Продолжение)	
<b>Схема 29</b> .....	<b>524</b>	<b>Схема 45</b> .....	<b>540</b>
- Антиблокировочная система тормозов и противобуксовочная система (модели с дизельным двигателем)		- Цифровая комбинация приборов (модели выпуска до 08.1998 г.)	
<b>Схема 30</b> .....	<b>525</b>	<b>Схема 46</b> .....	<b>541</b>
- Антиблокировочная система тормозов и противобуксовочная система (модели с дизельным двигателем) (Продолжение)		- Цифровая комбинация приборов (модели выпуска до 08.1998 г.) (Продолжение)	
- Система предупреждения о непристегнутых ремнях безопасности и ослабления натяжения		- Система автоматического включения освещения (модели выпуска до 08.1998 г. Z, U и Q Grade)	
- Электропривод люка		<b>Схема 47</b> .....	<b>542</b>
- Система предупреждения об оставленном в замке зажигания ключе и невыключенном освещении (кроме моделей S и V Grade выпуска с 08.1997 г.)		- Стоп-сигналы	
<b>Схема 31</b> .....	<b>526</b>	- Система запуска и зажигания (модели с двигателем 4S-FE)	
- Антиблокировочная система тормозов и система курсовой устойчивости (модели выпуска до 08.1998 г.)		<b>Схема 48</b> .....	<b>543</b>
<b>Схема 32</b> .....	<b>527</b>	- Освещение салона	
- Антиблокировочная система тормозов и система курсовой устойчивости (модели выпуска до 08.1998 г.) (Продолжение)		<b>Схема 49</b> .....	<b>544</b>
<b>Схема 33</b> .....	<b>528</b>	- Подсветка	
- Центральный замок		<b>Схема 50</b> .....	<b>545</b>
<b>Схема 34</b> .....	<b>529</b>	- Противотуманные фары и задние притивотуманные фонари	
- Электропривод стеклоподъемников		- Обогреватель заднего стекла	
- Прикуриватель и часы		<b>Схема 51</b> .....	<b>546</b>
<b>Схема 35</b> .....	<b>530</b>	- Система управления двигателем (модели с двигателем 4S-FE)	
- Электропривод сиденья		<b>Схема 52</b> .....	<b>547</b>
- Очиститель и омыватель заднего стекла		- Система управления двигателем (модели с двигателем 4S-FE) (Продолжение)	
<b>Схема 36</b> .....	<b>531</b>	- Электропривод вентиляторов (модели с двигателем 4S-FE)	
- Аудиосистема (модели с встроенным усилителем, кроме MULTIVISION)		<b>Схема 53</b> .....	<b>548</b>
- Фонари заднего хода (модели выпуска до 08.1998 г.)		- Очиститель воздуха	
		- Фары (Ксенон)	
		<b>Схема 54</b> .....	<b>549</b>
		- Габариты (модели выпуска до 08.1998 г.)	
		<b>Схема 55</b> .....	<b>550</b>
		- Указатели поворота и аварийная сигнализация	
		- Система автоматического включения/выключения освещения (модели 08.1997-08.1998 гг. выпуска S, V Grade и модели выпуска с 08.1998 г. (кроме моделей с двигателем 4S-FE))	

<b>Схема 56</b> .....	<b>551</b>	<b>Схема 68</b> .....	<b>563</b>
- Подушки безопасности (модели выпуска с 08.1998 г.)		- Система электронного управления АКПП (модели выпуска с 08.1998 г. с двигателем 2JZ-GE, 1JZ-GE с ETCS) (Продолжение)	
<b>Схема 57</b> .....	<b>552</b>	- Система предупреждения о непристегнутых ремнях безопасности и ослабления натяжения (модели выпуска с 08.1998 г.)	
- Система управления двигателем (модели с двигателем 1G-FE выпуска с 08.1998 г.)		<b>Схема 69</b> .....	<b>564</b>
<b>Схема 58</b> .....	<b>553</b>	- Антиблокировочная система тормозов (модели без системы Brake Assist выпуска с 08.1998 г.)	
- Система управления двигателем (модели с двигателем 1G-FE выпуска с 08.1998 г.) (Продолжение)		<b>Схема 70</b> .....	<b>565</b>
<b>Схема 59</b> .....	<b>554</b>	- Антиблокировочная система тормозов (модели с системой Brake Assist выпуска с 08.1998 г.)	
- Система управления двигателем (модели выпуска с 08.1998 г. с двигателем 1JZ-GE без ETCS)		<b>Схема 71</b> .....	<b>566</b>
<b>Схема 60</b> .....	<b>555</b>	- Антиблокировочная система тормозов и противобуксовочная система (модели с двигателем 1JZ-GE выпуска с 08.1998 г.)	
- Система управления двигателем (модели выпуска с 08.1998 г. с двигателем 1JZ-GE без ETCS) (Продолжение)		<b>Схема 72</b> .....	<b>567</b>
- Повышающая передача (кроме моделей с электронным управлением АКПП)		- Антиблокировочная система тормозов и противобуксовочная система (модели с двигателем 1JZ-GE выпуска с 08.1998 г.) (Продолжение)	
<b>Схема 61</b> .....	<b>556</b>	- Габариты (модели выпуска с 08.1998 г.)	
- Система управления двигателем (модели выпуска с 08.1998 г. с двигателем 2JZ-GE, 1JZ-GE с ETCS)		<b>Схема 73</b> .....	<b>568</b>
<b>Схема 62</b> .....	<b>557</b>	- Антиблокировочная система тормозов и система курсовой устойчивости (модели выпуска с 08.1998 г.)	
- Система управления двигателем (модели выпуска с 08.1998 г. с двигателем 2JZ-GE, 1JZ-GE с ETCS) (Продолжение)		<b>Схема 74</b> .....	<b>569</b>
<b>Схема 63</b> .....	<b>558</b>	- Антиблокировочная система тормозов и система курсовой устойчивости (модели выпуска с 08.1998 г.) (Продолжение)	
- Система электронного управления АКПП (модели с двигателем 1G-FE выпуска с 08.1998 г.)		<b>Схема 75</b> .....	<b>570</b>
<b>Схема 64</b> .....	<b>559</b>	- Аналоговая комбинация приборов (модели выпуска с 08.1998 г.)	
- Система электронного управления АКПП (модели с двигателем 1G-FE выпуска с 08.1998 г.) (Продолжение)		<b>Схема 76</b> .....	<b>571</b>
- Стоп-сигналы (модели выпуска с 08.1998 г.)		- Аналоговая комбинация приборов (модели выпуска с 08.1998 г.) (Продолжение)	
<b>Схема 65</b> .....	<b>560</b>	<b>Схема 77</b> .....	<b>572</b>
- Система электронного управления АКПП (модели выпуска с 08.1998 г. с двигателем 1JZ-GE без ETCS)		- Цифровая комбинация приборов (модели выпуска с 08.1998 г.)	
<b>Схема 66</b> .....	<b>561</b>	<b>Схема 78</b> .....	<b>573</b>
- Система электронного управления АКПП (модели выпуска с 08.1998 г. с двигателем 1JZ-GE без ETCS) (Продолжение)		- Цифровая комбинация приборов (модели выпуска с 08.1998 г.) (Продолжение)	
- Система запуска и зажигания (модели с двигателем 1G-FE выпуска с 08.1998 г.)		<b>Схема 79</b> .....	<b>574</b>
<b>Схема 67</b> .....	<b>562</b>	- Индикация переключения и фонари заднего хода (модели выпуска с 08.1998 г.)	
- Система электронного управления АКПП (модели выпуска с 08.1998 г. с двигателем 2JZ-GE, 1JZ-GE с ETCS)		<b>Схема 80</b> .....	<b>575</b>
		- Система поддержания скорости (модели выпуска с 08.1998 г. с двигателем 2JZ-GE, 1JZ-GE с ETCS)	