



6 手入れ、メンテナンスデータ

●手入れ

146

●メンテナンスデータ

161

手入れ

日頃の手入れ

車をいつまでも美しく保つためには日頃の手入れが必要です。

- 月に1度、または水のはじきが悪くなったらワックスがけを行ってください。
- 塗装のとび石傷やかき傷は腐食の原因となります。
見つけたら早めにトヨタ純正タッチアップペイントまたはタッチアップテープで補修してください。
- 保管・駐車は風通しのよい車庫や屋根のある場所をおすすめします。
- 塗装にベンジンやガソリンなどの有機溶剤を付着させないでください。塗装を損傷します。万一、付着した場合はただちにふき取る、洗車するなどしてください。
- 次のような場合は塗装の劣化や車体・部品の腐食などを早める原因となります。
ただちに洗車してください。
 - 海岸地帯の走行をしたとき
 - 凍結防止剤を散布した道路の走行をしたとき
 - コーラ、ビール、樹液、鳥のふん、虫の死がいなどが付着したとき
 - ばい煙、油煙、粉じん、鉄粉、化学物質などの降下の多い場所を走行したとき
 - ほこり、泥などで著しくよごれたとき

外装の手入れ

トヨタ純正お手入れ用品

	車 体		足まわり		ガラス ミラー
	塗 装、 バンパー	アルミ ホイール	樹脂 ホイール キャップ	タイヤ	
洗車で 使う 道具	セーム皮 ウォッシングスポンジ			洗車ブラシ (下回り用)	クリーニングクロス
ワ ッ ク ス	固 形 ・ 半 ネ リ	A1ネオハード シャインコート		—	
		A1ハード トラッド			
	液 体	A1コート ロングライフ		—	
A1クリーナー ワックス					
ふ き 取 り	ワックスダスタ グローブモップ		—		
ク リ ー ナ ー	ボデークリーナー	—		タイヤ クリーナー	ガラスクリーナーリキッド ガラスクリーナー コンパウンド
ツ ヤ 出 し 剤	—		タイヤ& レザークリーナー		ガラスコート

使用するときにはそれぞれの用品に記載されている説明をお読みください。

洗車

- 1 十分水をかけながら車体、足まわり、下回りの順番に上から下へとよごれを洗い落とします。
- 2 よごれのひどいときはボデークリーナーを使用し、水で十分洗い流してください。
- 3 はん点が残らないように水をふき取ります。

⚠ 注意

下回り、足まわりを洗うときは、手にけがをしないように注意してください。



アドバイス

- エンジンルーム内の電気部品に水などをかけないでください。エンジンの始動不良や電気部品の故障などの原因になるおそれがあります。
- 洗車するときは、硬いブラシやたわしなどを使用しないでください。塗装などに傷がつきます。

ワックス

ワックスがけは洗車後、車体の温度が冷えているとき（およそ体温以下を目安としてください。）に行ってください。

ガラス、ミラーの油膜とり

油膜やタバコのヤニなどのガンコなよごれを取り除きたいときは、クリーナーを使用してください。



アドバイス

リヤウインドウガラスの内側を清掃するときは、ガラスクリーナーなどを使用しないでください。熱線が断線し作動しなくなるおそれがあります。清掃は、熱線にそって、水またはぬるま湯を含ませた布で軽くふいてください。

■自動洗車機を使用するときは

- ミラーは格納し、前側から洗車してください。
- ときによりブラシの傷がつき、塗装の光沢が失われたり劣化を早めることがあります。
- リヤスポイラー付き車は洗車機によっては、スポイラーがひっかかり洗車できない場合や傷ついたり破損するおそれがあります。

■高圧洗車機を使用するときは

ノズルの先端をドアガラスなどに近づけすぎないでください。近づけすぎると水圧が高いため、室内に水がはいるおそれがあります。

内装の手入れ

- ①カークリーナーなどでほこりを取り除きます。
- ②水またはぬるま湯を含ませた布で軽くふきとります。

⚠ 警告

- シートベルトの清掃にベンジンやガンリンなどの有機溶剤を使用しないでください。
また、ベルトを漂白したり、染めたりしないでください。シートベルトの性能が落ち、衝突などのとき十分な効果が発揮せず、重大な傷害を受けるおそれがあります。清掃するときは中性洗剤かぬるま湯を使用し、乾くまでシートベルトを使用しないでください。
- 室内の清掃などで車内に水をかけないでください。
オーディオ類やフロアカーペット下の電気部品などに水がかかると火災や故障の原因になるおそれがあります。
とくにSRSサイドエアバッグ装着車では、前席フロアにSRSサイドエアバッグの配線があるため、水がかかるとSRSサイドエアバッグが正常に作動しなくなるおそれがあり危険です。



アドバイス

- 内装の手入れをするときは、ベンジン、ガンリンなどの有機溶剤や酸またはアルカリ性の溶剤は使用しないでください。変色やしみの原因になります。また、各種クリーナー類には、これらの成分が含まれているおそれがありますのでよく確認のうえ使用してください。
- 液体芳香剤をこぼさないように注意してください。含まれる成分によっては変色やしみ、塗装はがれの原因になるおそれがあります。

エアコンの手入れ

寒冷地仕様車のエアコンにはエアフィルターがはいつています。
快適にお使いいただくため定期的な清掃、交換をおすすめします。
詳しくはトヨタ販売店にご相談ください。

<清掃、交換の目安>

	清 掃	交 換
大都市・寒冷地など、交通量、粉じんの多い地区	走行5,000kmごと (ただし、6カ月をこえないこと)	車検ごと
上記以外の地区	走行10,000kmごと (ただし、1年をこえないこと)	車検ごと



アドバイス

エアコンの風量が著しく減少したときはフィルターの目詰まりが考えられます。
清掃または交換してください。

簡単な点検、部品交換

エンジンオイルについて

エンジンオイルの量をとときどき点検してください。(点検方法については「メンテナンスノート」を参照してください。)

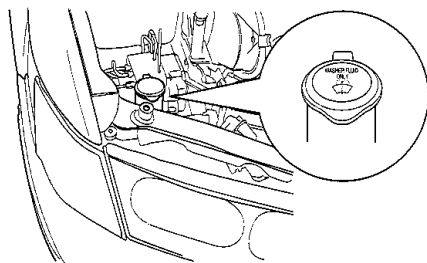
知識

エンジンオイルはエンジン内部の潤滑、冷却などをする働きがあります。通常の運転をしていてもピストンおよび吸・排気バルブを潤滑しているオイルの一部が燃焼室などで燃えるため、オイル量は走行とともに減少します。また、減少する量は走行条件などにより異なります。

ウォッシャー液の補給

ウォッシャー液が不足しているときは、ウォッシャータンクのキャップをはずし、ウォッシャー液容器に表示してある凍結温度を参考に希釈して補給します。

■ウォッシャータンクの位置



- リヤワイパー用ウォッシャータンクはフロントワイパーと兼用です。

注意

エンジンが熱いときやエンジンがかかっているときはウォッシャー液を補給しないでください。ウォッシャー液がエンジンなどにかかると、出火するおそれがあります。

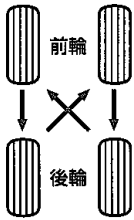
アドバイス

ウォッシャー液のかわりに石けん水などをいれないでください。塗装のしみになるおそれがあります。

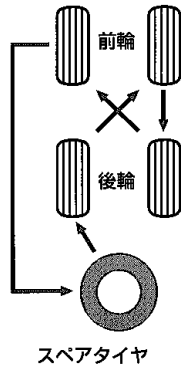
タイヤローテーション (タイヤ位置交換)

タイヤの偏摩耗を防ぎ寿命をのばすために5,000kmごとに位置を交換します。

〈スペアタイヤが応急
用タイヤの場合〉



〈スペアタイヤが標準
タイヤの場合〉



■タイヤ空気圧について

タイヤの空気圧はときどき点検してください。

空気圧が不足している状態で走行すると
思わぬ事故につながるおそれがありま
す。

空気圧は運転席ドアを開けたボデー側に
貼られている「タイヤ空気圧」の表また
は164ページのメンテナンスデータで
正しい空気圧を確認の上、調整してくだ
さい。

空気圧が不足している場合や調整ができ
ないときは、ひかえめな速度で走行して
ください。

知識

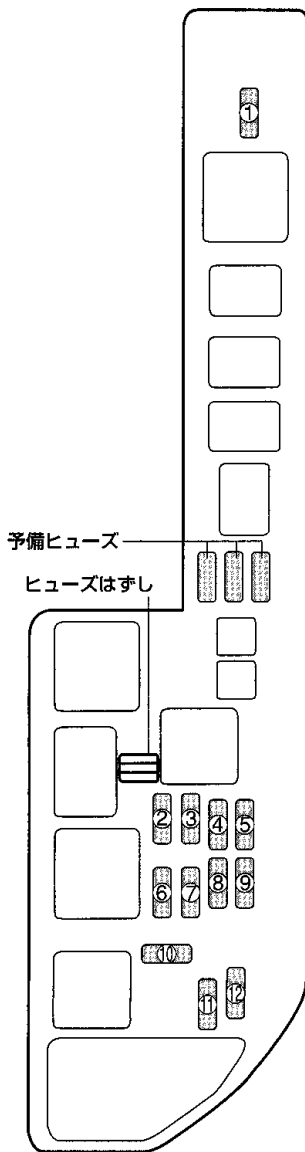
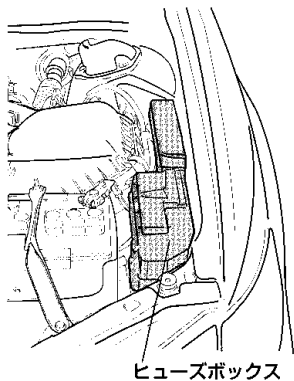
搭載されているジャッキを使用してタイヤ
位置交換を行うときは、スペアタイヤを使
用して1輪ずつ交換してください。

ヒューズの点検、交換

ランプがつかないときや電気系統の装置が働かないときは、ヒューズ切れやランプ自体の球切れが考えられます。

- 1 エンジンスイッチをLOCKの位置にします。
- 2 故障の状況から点検すべきヒューズを表で確認し、ヒューズはずしでヒューズを引き抜き、ヒューズが切れていないかを点検します。
 - ヒューズはずし、予備ヒューズは、エンジンルーム内ヒューズボックスについています。
 - ヒューズの一部は車の仕様によりない場合があります。
 - 各ヒューズの受け持つ装置は主なものについて記載しています。

■エンジンルーム内ヒューズボックス

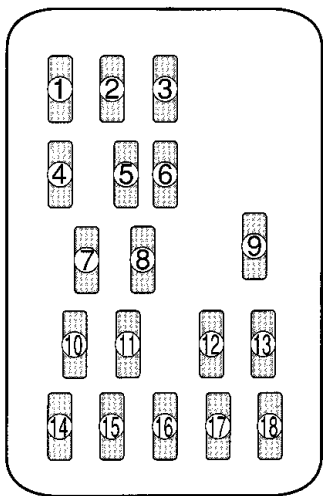
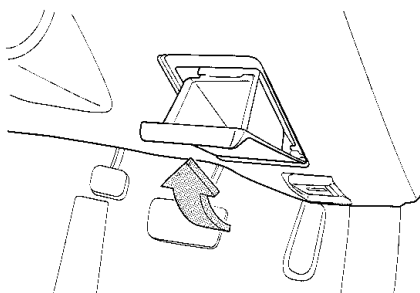


①	ドアサブ	25A	—————
②	オルターS	5A	オルタネーター
③	ヘッドランプ (右)	15A	ヘッドランプ (右)
④	EFI	15A	EFI コンピューター
⑤	ホーン	10A	ホーン
⑥	ハザード	10A	非常点滅灯スイッチ
⑦	AM2	30A	点火系
⑧	テレフォン	5A	—————
⑨	ヘッドランプ (左)	15A	ヘッドランプ (左)
⑩	ラジオNo. 1	20A	オーディオ、 ワイドマルチ AVステーション
⑪	ドーム	7.5A	時計、室内灯、 スポットライト
⑫	エレクトロニクスB	10A	オートエアコン、 リヤフォグランプ

■運転席ヒューズボックス

①小物入れのフタを開きます。

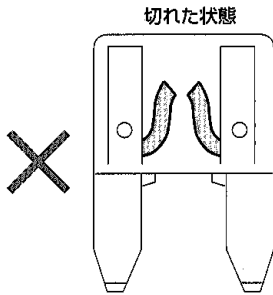
②フタを上には引き抜きます。



①	ターンランプ	7.5A	方向指示灯
②	ラジオ No. 2	7.5A	オーディオ、 ワイドマルチAV ステーション
③	ライタ	15A	時計、シガレット ライター、電動格 納ミラー

④	スタータ	5A	E F I コンピューター
⑤	ドアロック	25A	電気式ドアロック
⑥	パネル	7.5A	オーディオ照明、 メーター照明
⑦	ACC ソケット	15A	アクセサリ ソケット
⑧	ダイアグ ノーシス	7.5A	—
⑨	フォグランプ	15A	フォグランプ
⑩	エレクトロ ニクスIG	15A	クルーズコント ロール、ABS
⑪	イグニション	5A	メーター、 SRSエアバッグ
⑫	ストップ ランプ	15A	制動灯
⑬	テールランプ	10A	尾灯、番号灯、 車幅灯
⑭	シートヒータ	20A	—
⑮	ヒータ	10A	オートエアコン、 リヤウインドウデ フォグガー
⑯	メータ	10A	メーター
⑰	ワイパ	20A	ワイパー&ウォッ シャースイッチ
⑱	ミラーヒータ	10A	ミラーヒーター

- 3] ヒューズが切れていたらヒューズボックスの表示に従い規定容量のヒューズに交換します。



⚠ 注意

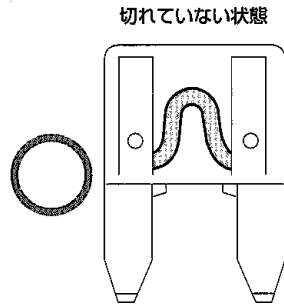
ヒューズのかわりに針金、銀紙などを使用しないでください。配線が過熱・焼損し、火災になるおそれがあります。



アドバイス

取り替えてもまたヒューズが切れる場合は、トヨタ販売店で点検を受けてください。

- 4] ヒューズが切れていないとき、または交換してもライト類が点灯しないときは電球切れが考えられます。電球を点検し、切れているときは交換してください。



- 5] それ以外の電気系統の装置が働かないときは、トヨタ販売店で点検を受けてください。

電球（バルブ）の交換

⚠ 注意

ハロゲン電球はガラス球内部の圧力が高いため、落としたり、物をぶつけたり、傷をつけたりすると破損してガラスが飛び散る場合がありますので十分注意して取り扱ってください。また、素手で触れずにきれいな手袋を着用してください。



アドバイス

- 必ず同じW数の電球を使用してください。
- 電球および電球固定具の取り付けは確実に行ってください。取り付けが不完全な場合、水入りなどによる故障およびレンズ内面の曇りにつながるおそれがあります。

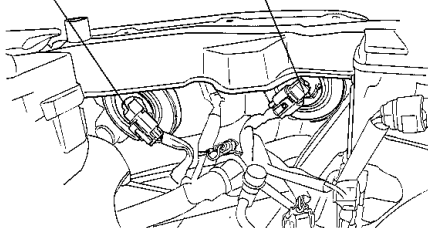


知識

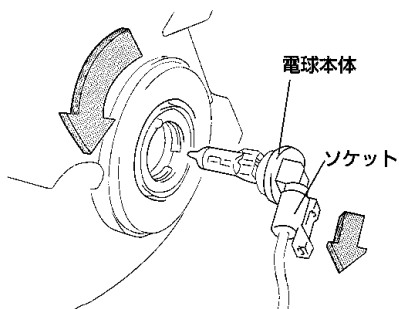
ヘッドランプ・制動灯などのランプは、雨天走行や洗車などの使用条件によりレンズ内面が一時的に曇ることがあります。これはランプ内部と外気の温度差によるもので、雨天時などに窓ガラスが曇るのと同様の現象であり、機能上の問題はありません。ただし、レンズ内面に大粒の水滴がついているときやランプ内に水がたまっているときは、トヨタ販売店にご相談ください。

■ヘッドランプ
(ハイビーム、ロービーム)

ロービーム(車両外側) ハイビーム(車両内側)

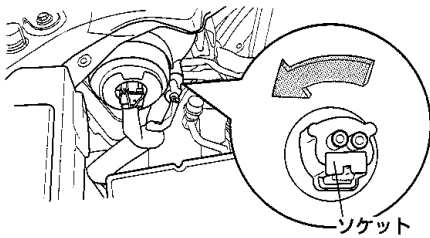


それぞれの電球本体をまわしてはすし、ソケットから電球本体を取りはずします。



■車幅灯

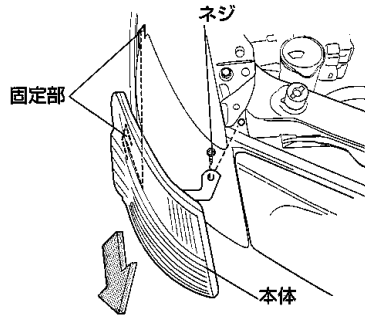
- 1 ソケットをまわして取り出します。



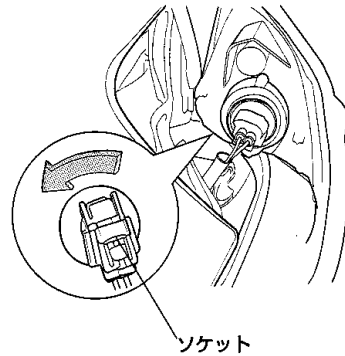
- 2 電球をソケットから引き抜きます。

■フロント方向指示灯兼非常点滅灯

- 1 ドライバーでネジをまわしてはずし、本体を前方へまっすぐ引き出します。



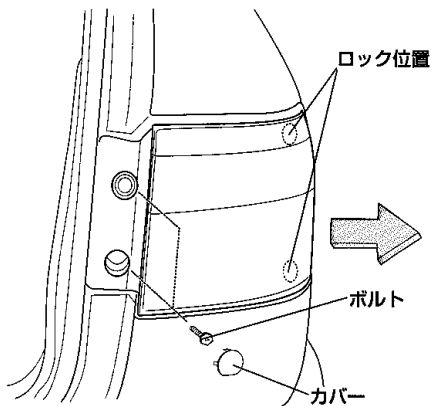
- 2 本体からソケットをまわして取り出します。



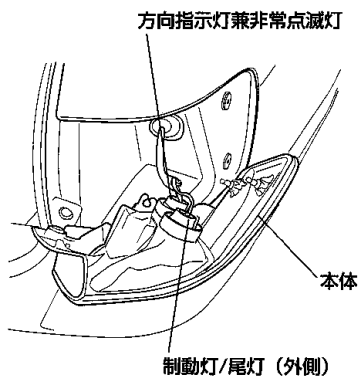
- 3 電球をソケットから引き抜きます。

■リヤ方向指示燈兼非常点滅燈、制動燈/尾灯（外側）

- 1 2カ所のカバーをはずし、ボルトをまわしてはずします。
- 2 2カ所のロックをはずし、本体を引き出します。



- 3 本体からそれぞれのソケットをまわしてはずし、電球をソケットから引き抜きます。



■リヤコンビネーションランプ（内側）

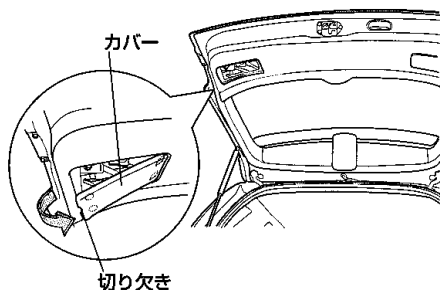
寒冷地仕様車を除く

●後退燈、制動燈/尾灯（内側）、尾灯

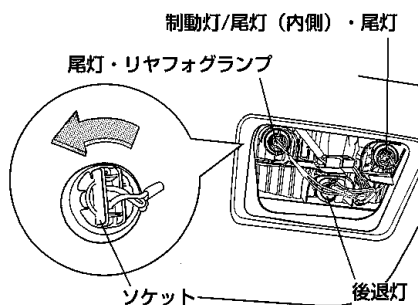
寒冷地仕様車

●後退燈、尾灯、リヤフォグランプ

- 1 ドライバーなどを切り欠きにあわせて、バックドア裏側の左右にあるカバーをはずします。



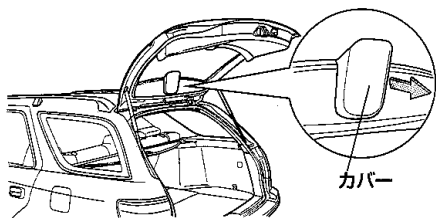
- 2 本体からそれぞれのソケットをまわして取り出します。



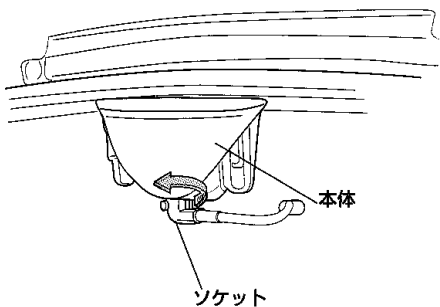
- 3 電球をソケットから引き抜きます。

■ハイマウントストップランプ★

1 カバーをまっすぐ引いてはずします。



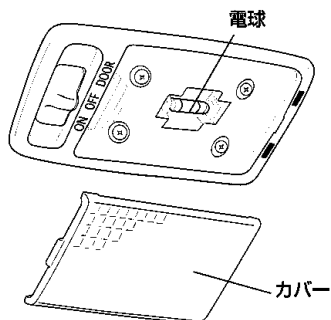
2 本体からソケットをまわして取り出します。



3 電球をソケットから引き抜きます。

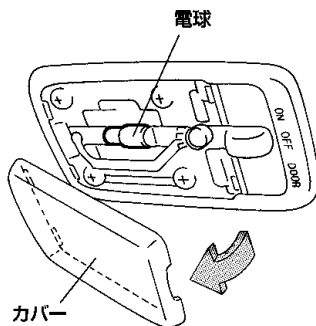
■室内灯

ドライバーなどでこじってカバーをはずし、電球を取り出します。



■ラゲージルームランプ

ドライバーなどでこじってカバーをはずし、電球を取り出します。

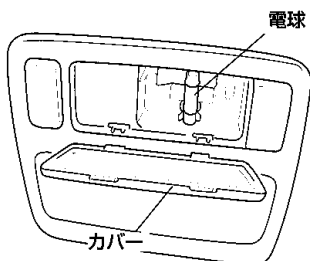


★印はグレード等により装着の有無が異なります。

■スポットライト

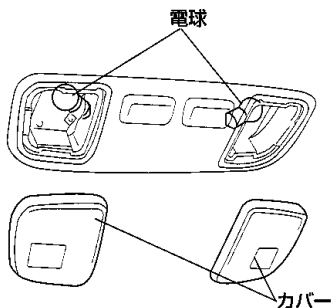
■ムーンルーフ付き車

ドライバーなどでこじってカバーをはずし、電球を取り出します。



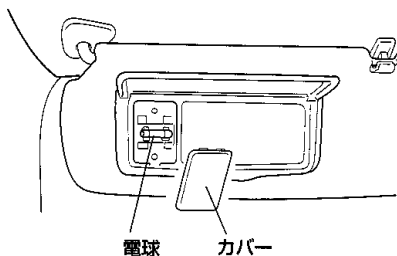
■ムーンルーフ付き車を除く

ドライバーなどでこじってカバーをはずし、電球をまわして取り出します。



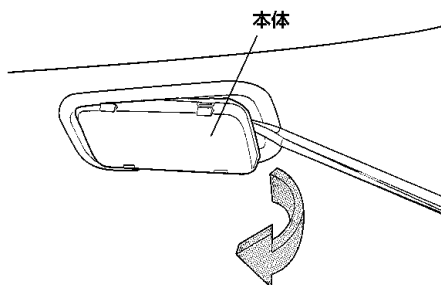
■バニティーミラーランプ

ドライバーなどでこじってカバーをはずし、電球を取り出します。

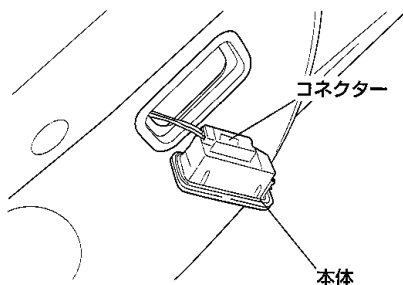


■カーテシランプ

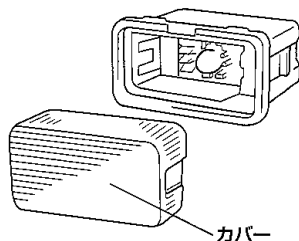
1 ドライバーなどでこじって本体をはずします。



2 本体からコネクターをはずします。



3 ドライバーなどでこじってカバーをはずし、中の電球を取り出します。



メンテナンスデータ

項 目		メンテナンスデータ		
ブレーキペダル		遊び [mm] (負圧なしの状態)	1~6	
		踏み残りしろ [mm] (踏力50kg) (エンジンONの状態)	80以上	
パーキングブレーキ		ペダル踏みしろ [ノッチ数] (操作力30kg)	5~8	
Vベルト	オルタネーター & A/Cベルト	たわみ量 [mm] (約10kgの荷重)	5S-FE	9~11
			2MZ-FE	12~14
			1MZ-FE	
	P/Sベルト	たわみ量 [mm] (約10kgの荷重)	5S-FE	10~13
			2MZ-FE	10~12
			1MZ-FE	
ウォッシャータンク		容量 [ℓ]	4.5	
電 球 (W数)		ヘッドランプ ●ハイビーム 60W ●ロービーム 51W 車幅灯 5W フロントフォグランプ 51W フロント方向指示灯兼非常点滅灯 21W 番号灯 5W 尾灯 寒冷地仕様車を除く 18W 寒冷地仕様車 5W リヤ方向指示灯兼非常点滅灯 21W 後退灯 21W リヤフォグランプ★ 21W バルブ式ハイマウントストップランプ★ 18W 室内灯 8W スポットライト ●ムーンルーフ付き車 10W ●ムーンルーフ付き車を除く 8W ラゲージルームランプ 8W バニティーミラーランプ 3W カーテシランプ 3.8W グローブボックスランプ 1.4W		

★印はグレード等により装着の有無が異なります。

項 目	容量 (ℓ) [参考値]		指 定 銘 柄
燃料 (フューエル タンク)	5S-FE	70 (4WD車は65ℓ)	無鉛ガソリン
	2MZ-FE		無鉛プレミアムガソリン
	1MZ-FE		
冷 却 水	5S-FE	6.9	トヨタ純正 ロングライフクーラント 【凍結保証温度 濃度30%…-12℃ 濃度50%…-35℃】
	2MZ-FE	9.2	
	1MZ-FE		
オート マチック トランス アクスル フルード (FF車)	5S-FE	トランスミッション: 5.6 ディファレンシャル: 1.6	トヨタ純正オート フルードD-II
	2MZ-FE	トランスミッション: 7.15 ディファレンシャル: 0.85	
	1MZ-FE	トランスミッション: 7.15 ディファレンシャル: 0.85	トヨタ純正オートフルード タイプT-IIIまたはT-IV
オート マチック トランス アクスル& トランス ファー フルード (4WD車)	5S-FE	トランスミッション: 7.05 ディファレンシャル: 0.85	トヨタ純正オート フルードD-II
	2MZ-FE	トランスミッション: 7.15 ディファレンシャル: 0.85	
	トランスファー: 0.9		トヨタ純正ギヤオイル スーパー (API GL- 5、SAE 75W-90)
リヤ ディファレ ンシャル	0.5		トヨタ純正ハイポイドギ ヤオイル (API GL- 5、SAE 85W-90)
パワー ステア リング フルード	0.8		トヨタ純正パワーステア リングフルード
ブレーキ フルード	—————		ブレーキフルード 2500H

項 目		メンテナンスデータ		
		容量 (ℓ) [参考値]		指 定 油 脂
エ ン ジ ン オ イ ル		オイルのみ 交換時 充てん量	オイルとオ イルフィル ター交換時 充てん量	
	5S-FE	3.4	3.6	トヨタ純正クリーンSJ (API SJ/ILSAC GF-2, SAE 10W-30)
	2MZ-FE	4.5	4.7	トヨタ純正ネオSJ30 (API SJ/ILSAC GF-2, SAE 5W-30)
1MZ-FE	トヨタ純正クリーンSHII (API SH, SAE 10W-30)			

■指定するエンジンオイル

API規格SH、SJかILSAC規格合格油をおすすめします。

なお、ILSAC規格合格油の缶にはILSAC CERTIFICATION (イルザック サーフティフィケーション) マークがついています。



ILSAC CERTIFICATION
マーク

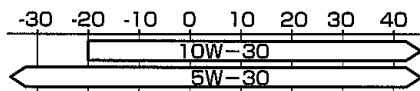


APIマーク

- 下記表に基づき、外気温に適した粘度のものをご使用ください。

SAE粘度

外 気 温 (℃)



	タイヤサイズ		タイヤ空気圧 (kg/cm ²)	
			前輪	後輪
標準タイヤ	205/65R15	FF車	2.0	2.3
		4WD車	2.1	
応急用タイヤ	T145/80D16		4.2	

名称	型式	エンジン	駆動方式	グレード
マークII ワゴン	SXV20W	5S-FE	FF	クオリス
	SXV25W		4WD	クオリス Four
	MCV21W	2MZ-FE	FF	クオリス
	MCV25W		4WD	クオリス Four
	MCV20W	1MZ-FE	FF	クオリスG