



4

## 快適装備

- 空調
- オーディオ
- 室内装備

104

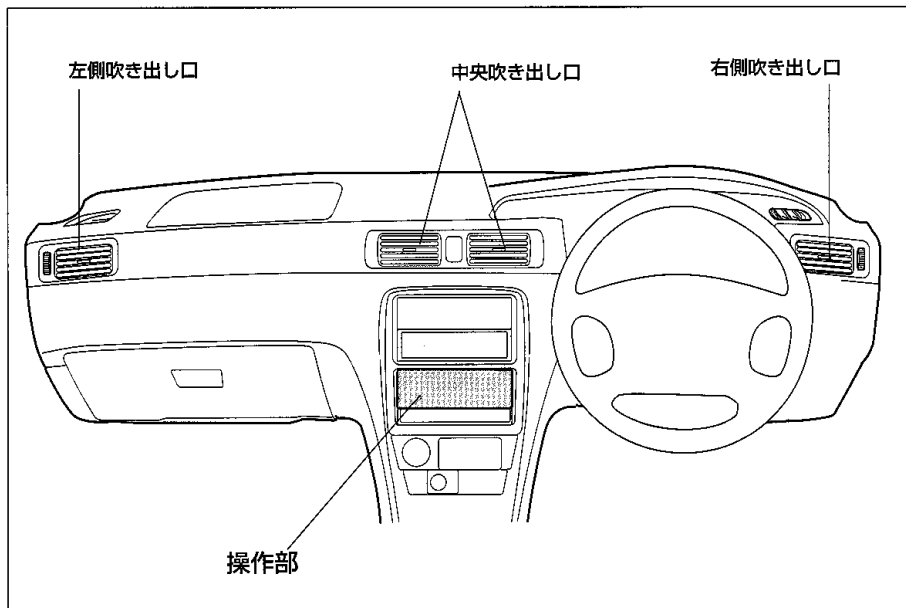
109

126

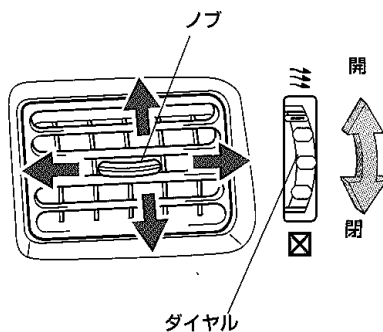


# 空調

## 吹き出し口の調整



吹き出し口のノブを上下または左右に動かして風向きを調整します。  
 左右の吹き出し口はダイヤルで開閉することにより吹き出し量を調整できます。

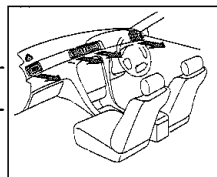


## 吹き出し口表示と使用目的

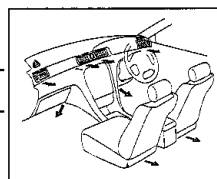
使用目的にあった吹き出し口を選択することができます。



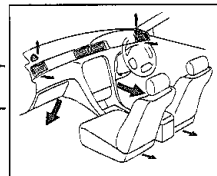
上半身に送風したいとき



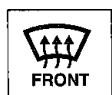
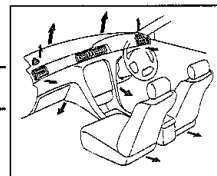
上半身と足元に送風したいとき



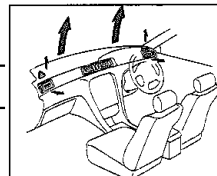
足元に送風したいとき



足元への送風と窓ガラスの曇りを取りたいとき



窓ガラスの曇りを取りたいとき



## 内外気切り替えスイッチの使い方

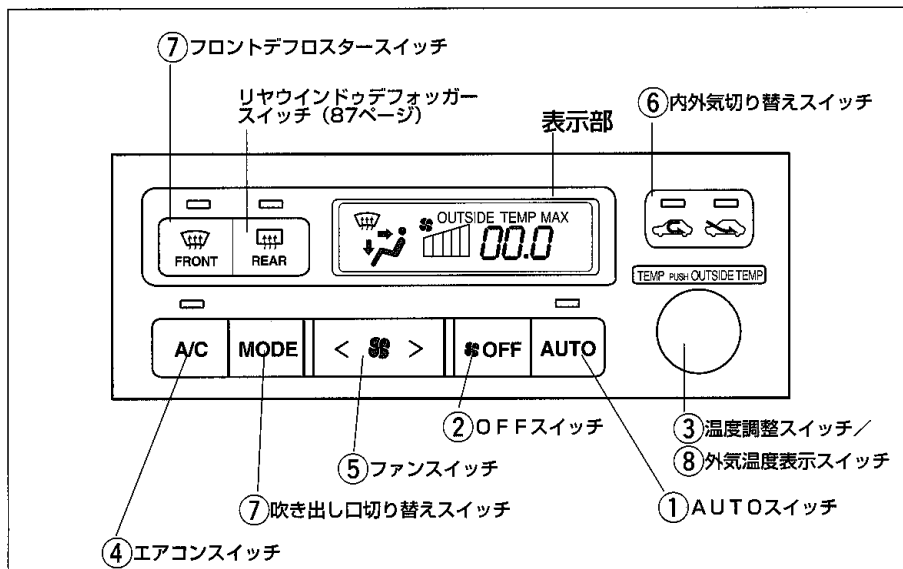


外気を導入している状態です。通常はこの位置でお使いください。



外気をしゃ断している状態です。トンネルや渋滞など外気が汚れているときや早く冷暖房したいときにお使いください。

## オートエアコン



## 通常の使い方

- 1** AUTOスイッチを押します。  
吹き出し口と風量が自動的に調整されます。
- 2** 温度調整スイッチを希望温度に合わせます。
- 3** エアコンが作動していないときは、エアコンスイッチを押します。



## 知識

トンネル内や渋滞などでよごれた外気を車内に入れたくないときや早く冷暖房したいときは内外気切り替えスイッチを押して (内気循環側) にすると効果的です。

- 4** 作動を止めたいときはOFFスイッチを押します。

## ■ ガラスの曇りを取るには

- 1** フロントデフロスタースイッチを押します。  
吹き出し口切り替えスイッチを にすれば曇りを取るのと同時に足元にも送風できます。
- 2** 内外気切り替えスイッチを (外気導入側) にします。  
温度、風量はお好みに合わせて調整してください。



## 知識

- 1** **2** の操作に加えて、次の操作を行うと、より早くガラスの曇りが取れます。
  - エアコンを作動させる。  
(エアコンスイッチを操作する。)
  - 風量を増す。  
(ファンスイッチを操作する。)
  - 設定温度を上げる。  
(温度調整スイッチを操作する。)

## 各スイッチの使い方

スイッチの機能が作動しているときは、そのスイッチの作動表示灯が点灯します。

### ①AUTOスイッチ

スイッチを押すとファンが作動し、吹き出し口と風量が自動で調整されます。

### ②OFFスイッチ

スイッチを押すとファンが停止します。

### ③温度調整スイッチ

設定温度を18℃～32℃の間で調整できます。

設定温度は表示部に表示されます。

●温度を上げるときは右側、下げるときは左側にまわします。

(0.5℃ずつ調整できます。)

最大冷房にするとMAX COLD、最大暖房にするとMAX HOTの表示になります。

### ④エアコンスイッチ

エアコン(冷房、除湿機能)の作動・停止ができます。

AUTOスイッチまたはファンスイッチが作動中のときエアコンを作動させることができます。

スイッチを押すごとに作動と停止に切り替わります。



### アドバイス

エアコンスイッチの表示灯が点滅した場合は、システムの異常が考えられますので安全な場所に車を止めて、いったんスイッチをOFFにしてから、もう一度ONにしてください。

点滅がさらに続く場合は、スイッチをOFFにしてトヨタ販売店で点検を受けてください。



### 知識

外気温が0℃近くまで下がるとエアコンは作動しません。

### ⑤ファンスイッチ

風量を5段階に切り替えることができます。

●風量を強くするときには>側、弱くするときには<側を押します。

### ⑥内外気切り替えスイッチ

外気導入(外気を車内にいれる)、内気循環(外気をしゃ断する)の切り替えができます。







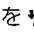
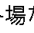
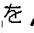
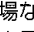
### 知識

長時間、内気循環にするとガラスが曇りやすくなります。

### ⑦フロントデフロスタースイッチ、 吹き出し口切り替えスイッチ

使用目的にあった吹き出し口を選択することができます。  
(105ページ参照)

#### 知識

- 吹き出し口を  または  にして窓ガラスの曇りを取るときは、内外気切り替えスイッチを  (外気導入側) にします。
- 内外気切り替えスイッチが  (内気循環側) のとき、フロントデフロスタースイッチを押すとエアコンが自動的に作動します。
- ファンが停止しているとき、フロントデフロスタースイッチを押すとファンが自動的に作動します。
- AUTOスイッチをONにしているとき、次のような機能があります。
  - 吹き出し口を  または  の位置にすると、冬場などの寒いときには温風の準備ができるまで、しばらくの間ファンを停止します。
  - 吹き出し口を  または  の位置にすると、夏場などの暑いときには冷風の準備ができるまで、数秒間ファンを停止します。

### ⑧外気温度表示スイッチ

スイッチを押すと、設定温度表示が外気温度表示に切り替わります。もう一度押すと設定温度表示にもどります。

#### 知識

次の場合は正しい外気温を表示しない場合があります。

- 外気温が約-30℃以下または約50℃以上のとき
- 停車しているときや低速走行（約25 km/h以下）しているとき

#### 知識

寒冷地仕様車には、エアフィルターが取り付けられています。快適にお使いいただくためエアフィルターの定期的な清掃、交換をおすすめします。詳しくはトヨタ販売店にご相談ください。

#### 〈清掃、交換の目安〉

	清 掃	交 換
大都市・寒冷地など、交通量、粉じんの多い地区	走行5,000kmごと (ただし、6カ月をこえないこと)	車検ごと
上記以外の地区	走行10,000kmごと (ただし、1年をこえないこと)	車検ごと

# オーディオ

※ワイドマルチAVステーション装着車にお乗りの  
かたは別冊の取扱書もあわせてご覧ください。

## オーディオの上手な使い方

安全運転をさまたげないように適度な音量でお聞きください。

### ⚠ 注意

走行中のオーディオ操作は安全運転に支障がないように十分注意して行ってください。

### 🎓 知識

オーディオを聞いているときに車内または車の近くでデジタル携帯電話を使用した場合、オーディオのスピーカーからノイズ（雑音）が聞こえることがありますが、故障ではありません。

### ■ ラジオ

ラジオの受信は、アンテナの位置が刻々とかわるため電波の強さがかわったり、障害物や電車、信号機などの影響により最良な受信状態を維持することが困難な場合もあります。

### ■ カセット

ヘッド周辺部（ヘッド、キャプスタン、ピンチローラー）はよごれやすいので1か月に1回程度はクリーニングテープでクリーニングしてください。

### 👉 アドバイス

- ラベルがはがれかけていたり、ネームテープが貼ってあるカセットテープを使用しないでください。回転不良やカセットテープを取り出せなくなるおそれがあります。
- カセットテープは90分以下用のものをご使用ください。90分を超える長時間用テープは、テープの厚さが非常に薄いいため、カセットデッキに巻き込むおそれがあります。
- カセットテープは、直射日光を避けて保管してください。テープがひずみ、使用できなくなるおそれがあります。
- カセットデッキにオイルをぬったり、金属や磁気をテープ差し込み口にいれたりしないでください。カセットデッキの故障の原因になります。

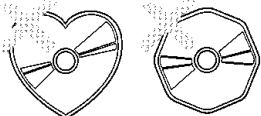
## ■CD

- このプレーヤーは、下のマークのついたCDのみ使用できます。



### アドバイス

ハート型や八角形など特殊形状のCDは再生できません。機器の故障の原因となりますので使用しないでください。



- 寒いときや雨降りのときは、車内のガラスが曇るように、プレーヤー内部にも露（水滴）が生ずることがあります。この場合、音がとんだり、再生が停止したりしますので、しばらくの間、換気または除湿してから使用してください。
- 悪路走行などで激しく振動した場合、音飛びすることがあります。



### アドバイス

- 8cm CDを使用するときはアダプターを使用せずに、そのままCDを差し込んでください。アダプターを使用するとCDを取り出せなくなるおそれがあります。
- CD取り出しボタンを押して、CDが飛び出た状態のまま長時間放置しないでください。CDがそり、使用できなくなるおそれがあります。
- CDは直射日光を避けて保管してください。CDがそり、使用できなくなるおそれがあります。

## アンテナ

リヤウインドゥガラスに埋め込まれています。



### アドバイス

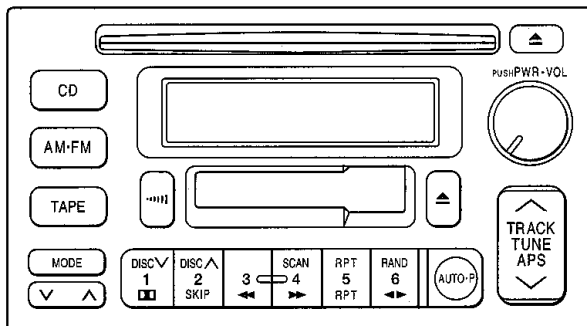
- アンテナ入りガラス（室内側）の清掃は湿った布で線にそって軽くふいてください。ガラスクリーナーなどは、アンテナをいためますので使用しないでください
- リヤウインドゥガラスのアンテナ線部に次の物を貼りつけないでください。受信感度が低下したり、ノイズ（雑音）がはいるおそれがあります。
  - 金属を含有するウインドゥフィルム
  - その他の金属物（トヨタ純正品以外のアンテナなど）

## オーディオインデックス

「オーディオの使い方」は機種別に説明していますので、あなたのお車に該当するページをお読みください。

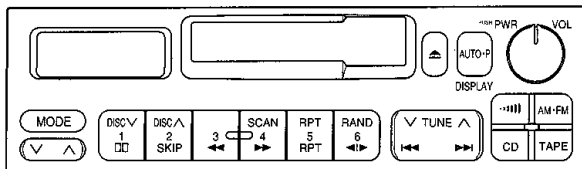
エンジンスイッチがONまたはACCのとき使用できます。

### CD、カセット一体AM/FMラジオ★



音量・音質調整	113
ラジオの選局	114
カセットデッキの使い方	116
CDプレーヤーの使い方	118

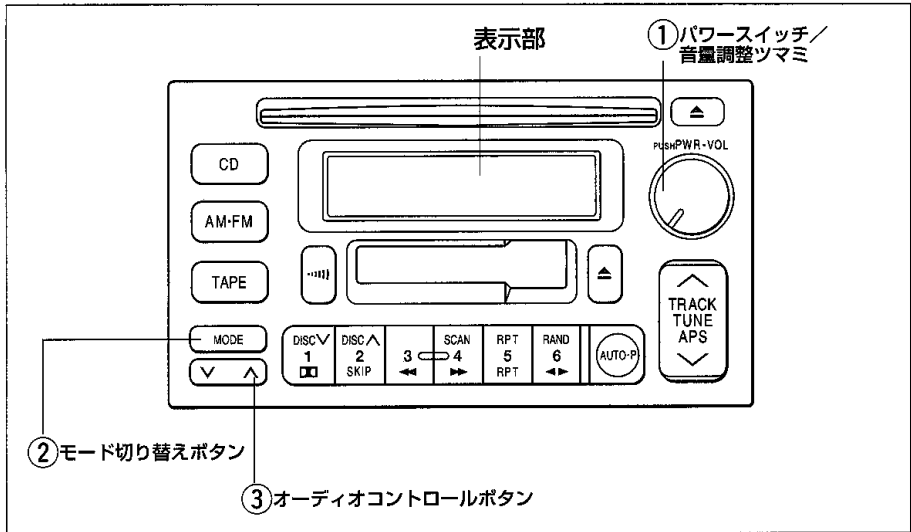
### カセット一体AM/FMラジオ★



音量・音質調整	121
ラジオの選局	122
カセットデッキの使い方	124

★印はグレード等により装着の有無が異なります。

## CD、カセット一体AM/FMラジオ



※販売店装着オプションのCDチェンジャーを接続し、操作することもできます。  
詳しくはトヨタ販売店にご相談ください。

## 音量・音質調整

## ① パワースイッチ／音量調整ツマミ

電源のON・OFFと音量を調整することができます。

●押すとONになり、もう一度押すとOFFになります。

●右へまわすと音量は大きくなり、左へまわすと小さくなります。

## ② モード切り替えボタン

左右・前後の音量バランスと音質を調整するためのモード切り替えをすることができます。

ボタンを押すごとに、前後、低音、中音※、高音、左右の順に切り替わり表示部に選択されたモードが表示されます。

調整したいモード	モード表示
前後音量バランス	<i>FAd</i>
低音調整	<i>BAS</i>
中音調整※	<i>MId</i>
高音調整	<i>TRE</i>
左右音量バランス	<i>BAL</i>

※7スピーカー付き車のみ

## ③ オーディオコントロールボタン

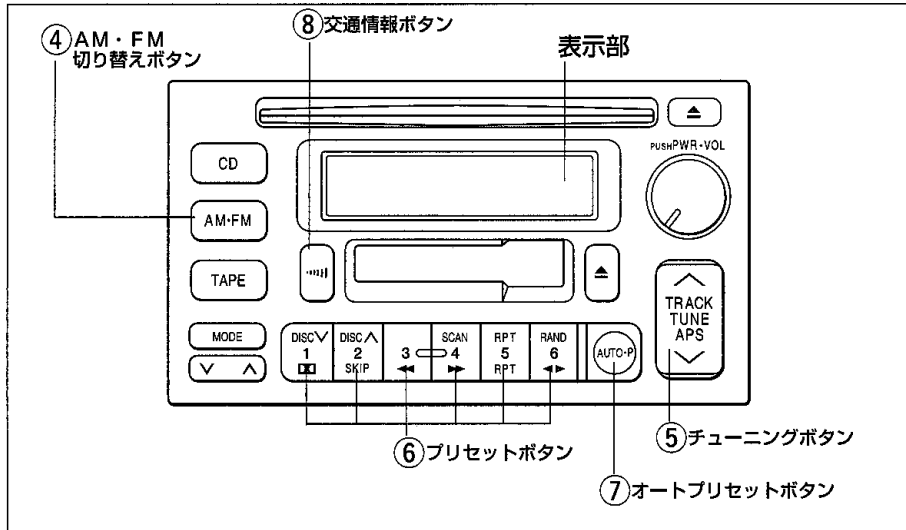
モード切り替えボタンで選択されたモードの調整をすることができます。

●モード表示の右側に調整レベルを表示します。

モード表示 (調整レベル表示)	V側を押す	Λ側を押す
<i>FAd</i> (F7~R7)	前側大	後側大
<i>BAS</i> (-5~5)	弱	強
<i>MId</i> ※ (-5~5)		
<i>TRE</i> (-5~5)	左側大	右側大
<i>BAL</i> (L7~R7)		

※7スピーカー付き車のみ

## ラジオの選局



## ④ AM・FM切り替えボタン

ラジオの電源を入れることとAM・FMの切り替えをすることができ表示部に選択されたバンドが表示されます。

## ⑤ チューニングボタン

放送局の選局が行えます。

- 周波数を高くするときは△側、低くするときは▽側を押します。
- ピッと音がするまで押し続けると自動的に選局します。
  - 受信したところでとまります。
  - 途中でとめたいときはもう一度押します。



## 知識

受信電波が弱く自動受信できないことがあります。

## ⑥ プリセットボタン

通常よくお聞きになる放送局をあらかじめ記憶させておくことによりワンタッチで選局できます。

## ■ 放送局を記憶させるには

- 記憶させたい放送局をチューニングボタンで選局します。
- 記憶させたいプリセットボタンをピッと音がするまで押し続けます。



## 知識

バッテリーの交換やヒューズの交換などでオーディオとバッテリーの接続が断れたときには記憶されていた周波数はすべて消去されます。

## ⑦オートプリセットボタン

●マニュアルプリセットモードとオートプリセットモードに切り替えることができます。

マニュアルプリセットモードは、プリセットボタン1～6に放送局を手動で記憶させることができ、**オートプリセットモード**は旅先などで放送局の周波数がわからないときなどに、プリセットボタン1～6に放送局を自動的に記憶させることができます。

●マニュアルプリセットモードとオートプリセットモードでは、それぞれ独立してAM・FM6局ずつの放送局を記憶させることができます。

### ■オートプリセットモードで放送局を記憶させるには

1 AM・FM切り替えボタンを押して、AM・FM放送の選択をします。

2 オートプリセットボタンをピッと音がするまで押しとオートプリセットモードに切り替わり、自動的にプリセットボタンに記憶されます。  
(表示部に「**AUTO-P**」がでます。)

●放送局を新しく記憶すると、その前にオートプリセットモードで記憶された放送局はすべて消去されます。このとき、マニュアルプリセットモードに記憶されている放送局は消えません。

●受信電波が6局未満のときは、残りのプリセットボタンには何も記憶されません。

### 知識

受信感度の良い放送局を周波数の低い順に6局まで自動的に記憶します。

### 知識

●マニュアルプリセットモードで記憶させた放送局にもどすときはオートプリセットボタンを押してすぐ手を離します。

●途中で解除するときは、もう一度押しします。

●バッテリーとの接続が断たれたときには、記憶されていた周波数はすべて消去されます。

●受信電波の弱い地域ではオートプリセットできないことがあります。

●チューニングボタンで記憶した放送局とオートプリセットボタンで記憶した放送局は一致しないことがあります。

●オートプリセットボタンを同じ場所で繰り返し操作しても、受信電波の状態により、記憶される放送局が異なることがあります。

## ⑧交通情報ボタン

交通情報放送を行っている地域であらかじめセットされている交通情報局が受信できます。

●交通情報ボタンを押します。  
もう一度押しと解除されます。

### 知識

●新車時には1620kHzにセットしてあります。

●交通情報ボタンで受信中、チューニングボタン、プリセットボタンを押しても交通情報局は切り替わりません。

### ■交通情報局をセットするには

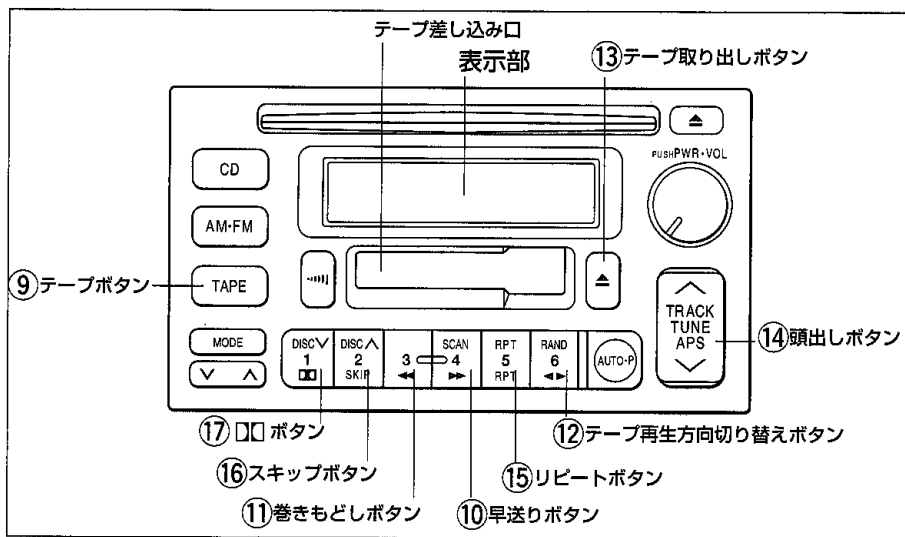
1 チューニングボタンで記憶させたい交通情報局にあわせます。

2 交通情報ボタンをピッと音がするまで押しします。

### 知識

バッテリーとの接続が断たれたときは1620kHzになります。

## カセットデッキの使い方



## ⑨テープボタン

ボタンを押すとテープを再生することができます。また、早送りや巻きもどしの途中でボタンを押すとテープをとめることができます。

## ⑩早送りボタン

テープを早送りすることができます。

●とめるときはもう一度押すか、テープボタンを押します。

## ⑪巻きもどしボタン

テープを巻きもどすことができます。

●とめるときはもう一度押すか、テープボタンを押します。

## ⑫テープ再生方向切り替えボタン

テープの再生方向を切り替えることができます。

## ⑬テープ取り出しボタン

差し込まれているテープを取り出すことができます。

## ⑭頭出しボタン

テープを再生しているとき前後9曲の中から希望曲の頭出しができます。

●先の曲を出すときは頭出しボタンの入側を曲数だけ（3曲の場合は3回）押しします。

●前の曲にもどるときは頭出しボタンのV側を曲数プラス1曲（いまお聞きになっている曲も曲数に含まれるため3曲の場合は4回）押しします。

●解除するときにはもう一度押すか、テープボタンを押します。

 知識

次の場合は正常に作動しないことがあります。

●曲と曲の間の無音部分が約3秒以下のとき

●曲と曲の間に雑音があるとき

**⑮リピートボタン**

同じ曲を繰り返して聞くことができます。

いったんリピートボタンを押すと解除するまで何度でも同じ曲を繰り返して再生します。

- もう一度押すと解除されます。

**知識**

次の場合は正常に作動しないことがあります。

- 曲と曲の間の無音部分が約3秒以下のとき
- 曲と曲の間に雑音があるとき

**⑯スキップボタン**

テープの無音部分を飛ばして聞くことができます。

いったんスキップボタンを押すと、解除するまで何度でも無音部分を飛ばして再生します。

- もう一度押すと解除されます。

**知識**

次の場合は正常に作動しないことがあります。

- 曲と曲の間の無音部分が約15秒以下のとき
- 曲と曲の間に雑音があるとき
- 曲の始めと終わりが明確でないとき

**⑰□□ボタン****7スピーカー付き車**

ドルビー (B) NRと、ドルビー (C) NRで録音されたテープを使用するときには押します。

- ボタンを押すごとに、ドルビー (B) NR、ドルビー (C) NR、OFFに切り替わります。
- ドルビー (B) NRとドルビー (C) NRは同時に使用できません。
  - ドルビー (B) NRはテープノイズを約10 dB 低減します。
  - ドルビー (C) NRはテープノイズを約20 dB 低減します。

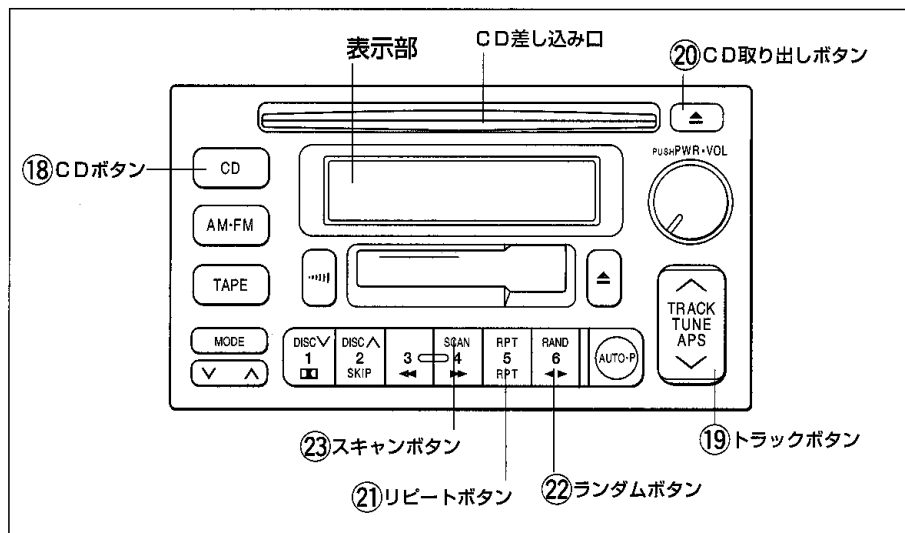
**6スピーカー付き車**

ドルビー (B) NRで録音されたテープを使用するときには押します。

- ボタンを押します。
  - ドルビー (B) NRはテープノイズを約10 dB 低減します。

※ドルビーノイズリダクションは「ドルビーラボラトリーズライセンスコーポレーション」からの実施権に基づき製造されています。ドルビー、DOLBYおよびダブルD記号□□は、ドルビーラボラトリーズライセンスコーポレーションの登録商標です。

## CDプレーヤーの使い方

**18 CDボタン**

ボタンを押すとCDを再生することができます。

**19 トラックボタン**

CDを早送り、早もどし、または頭出しすることができます。

●早送り、早もどしするときは

- 早送りするときときはH側
- 早もどしするときときはV側

をピッと音がするまで押し続けると、早送りモードに切り替わるので、そのままボタンを押し続けます。

とめるときは手を離します。

●頭出しするときは

- 希望の曲が後ろにあるときはH側
- 希望の曲が前にあるときはV側

を押し、表示部で希望の曲番を選びます。

**20 CD取り出しボタン**

差し込まれているCDを取り出すことができます。

**21 リピートボタン**

同じ曲を繰り返して聞くことができます。

いったんリピートボタンを押すと解除するまで何度でも同じ曲を繰り返して再生します。

●もう一度押すと解除されます。

**22 ランダムボタン**

CDの中からランダムに選曲し、再生することができます。

いったんランダムボタンを押すと解除するまでランダムに曲を再生します。

もう一度押すと解除されます。

### ②③ スキャンボタン

CD内の全曲の始めの部分を約10秒間つぎつぎに再生することができます。

スキャンボタンを押すと開始し、途中でもう一度スキャンボタンを押すと、その曲の再生をします。



#### アドバイス

- CDを扱うときは、中心の穴と端をはさんで持ち、ラベル面を上にしてください。
- プレーヤー内部を保護するため、異常が生じたときは自動的にプレーヤーの機能が停止し、CD再生中はCDが押し出されます。

この場合、次の処置をしてください。

- E r r が表示されているときは、CDボタンを押してください。
- W A I T が表示されているときは、表示が消えると自動的に再生を始めます。

W A I T

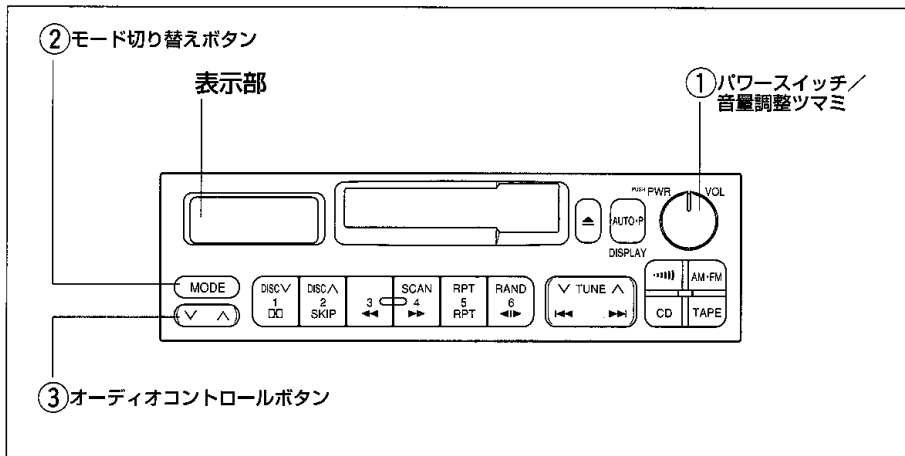
以上の操作をしても、機能が停止しているときはトヨタ販売店にご連絡ください。



#### 知識

DISCV、DISCAボタンは販売店でCDチェンジャーを装着された場合のみ使用できます。詳しくはトヨタ販売店にご相談ください。

## カセット一体AM/FMラジオ



※販売店装着オプションのCDチェンジャーを接続し、操作することもできます。  
詳しくはトヨタ販売店にご相談ください。

## 音量・音質調整

## ① パワースイッチ/音量調整ツマミ

電源のON・OFFと音量を調整することができます。

- 押すとONになり、もう一度押すとOFFになります。
- 右へまわすと音量は大きくなり、左へまわすと小さくなります。

## ② モード切り替えボタン

左右・前後の音量バランスと音質を調整するためのモード切り替えをすることができます。

ボタンを押すごとに前後音量、低音、高音、左右音量の順に切り替わり表示部に選択されたモードが表示されます。

## ③ オーディオコントロールボタン

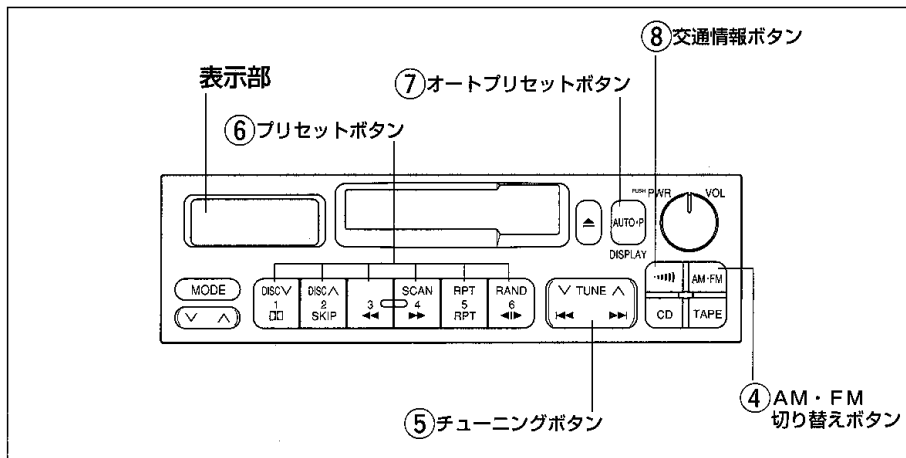
モード切り替えボタンで選択されたモードの調整をすることができます。

- モード表示の右側に調整レベルを表示します。

モード表示 (調整レベル表示)	V側を押す	Λ側を押す
<i>FAD</i> (F7~R7)	前側大	後側大
<i>BAS</i> (-5~5)	弱	強
<i>TRE</i> (-5~5)		
<i>BAL</i> (L7~R7)	左側大	右側大

調整したいモード	モード表示
前後音量バランス	<i>FAD</i>
低音調整	<i>BAS</i>
高音調整	<i>TRE</i>
左右音量バランス	<i>BAL</i>

## ラジオの選局

**④ AM・FM切り替えボタン**

ラジオの電源を入れることとAM・FMの切り替えをすることができ表示部に選択されたバンドが表示されます。

**⑥ プリセットボタン**

通常よくお聞きになる放送局をあらかじめ記憶させておくことによりワンタッチで選局できます。

**⑤ チューニングボタン**

放送局の選局が行えます。

- 周波数を高くするときは^側、低くするときはV側を押します。
- ピッと音がするまで押し続けると自動的に選局します。
  - 受信したところどとります。
  - 途中でとめたいときはもう一度押します。

**■ 放送局を記憶させるには**

- 記憶させたい放送局をチューニングボタンで選局します。
- 記憶させたいプリセットボタンをピッと音がするまで押し続けます。

**■ 知識**

受信電波が弱く自動受信できないことがあります。

**■ 知識**

バッテリーの交換やヒューズの交換などでオーディオとバッテリーの接続が断られたときには記憶されていた周波数はすべて消去されます。

## ⑦ オートプリセットボタン

- マニュアルプリセットモードとオートプリセットモードに切り替えることができます。

マニュアルプリセットモードは、プリセットボタン1～6に放送局を手動で記憶させることができ、**オートプリセットモード**は旅先などで放送局の周波数がわからないときなどに、プリセットボタン1～6に放送局を自動的に記憶させることができます。

- マニュアルプリセットモードとオートプリセットモードでは、それぞれ独立してAM・FM6局ずつの放送局を記憶させることができます。

### ■ オートプリセットモードで放送局を記憶させるには

- 1 AM・FM切り替えボタンを押して、AM・FM放送の選択をします。
- 2 オートプリセットボタンをピッと音がするまで押すとオートプリセットモードに切り替わり、自動的にプリセットボタンに記憶されます。  
(表示部に「**AUTO-P**」がでます。)

- 放送局を新しく記憶すると、その前にオートプリセットモードで記憶された放送局はすべて消去されます。このとき、マニュアルプリセットモードに記憶されている放送局は消えません。
- 受信電波が6局未満のときは、残りのプリセットボタンには何も記憶されません。

### 知識

受信感度の良い放送局を周波数の低い順に6局まで自動的に記憶します。

### 知識

- マニュアルプリセットモードで記憶させた放送局にもどすときはオートプリセットボタンを押してすぐ手を離します。
- 途中で解除するときは、もう一度押しします。
- バッテリーとの接続が断たれたときには、記憶されていた周波数はすべて消去されます。
- 受信電波の弱い地域ではオートプリセットできないことがあります。
- チューニングボタンで記憶した放送局とオートプリセットボタンで記憶した放送局は一致しないことがあります。
- オートプリセットボタンを同じ場所で繰り返し操作しても、受信電波の状態により、記憶される放送局が異なることがあります。

## ⑧ 交通情報ボタン

交通情報放送を行っている地域であらかじめセットされている交通情報局が受信できます。

- 交通情報ボタンを押します。  
もう一度押すと解除されます。

### 知識

- 新車時には1620kHzにセットしてあります。
- 交通情報ボタンで受信中、チューニングボタン、プリセットボタンを押しても交通情報局は切り替わりません。

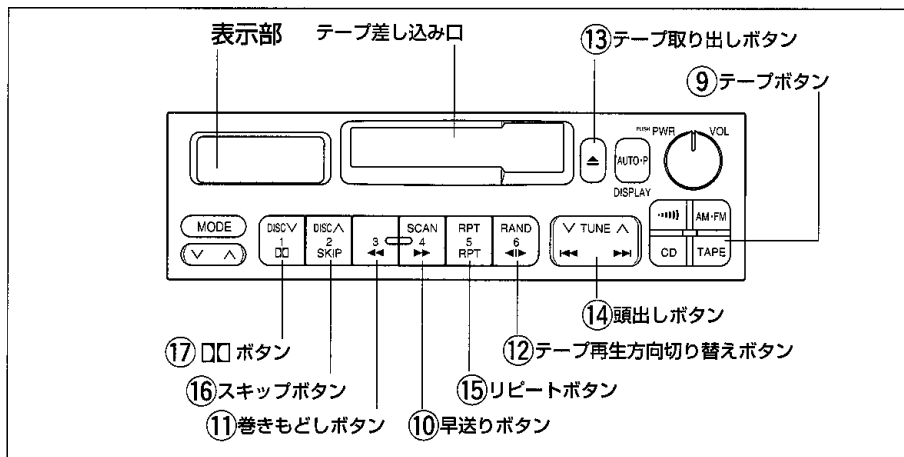
### ■ 交通情報局をセットするには

- 1 チューニングボタンで記憶させたい交通情報局にあわせませす。
- 2 交通情報ボタンをピッと音がするまで押します。

### 知識

バッテリーとの接続が断たれたときは1620kHzになります。

## カセットデッキの使い方

**⑨ テープボタン**

ボタンを押すとテープを再生することができます。また、早送りや巻きもどしの途中でボタンを押すとテープをとめることができます。

**⑩ 早送りボタン**

テープを早送りすることができます。

●とめるときはもう一度押すか、テープボタンを押します。

**⑪ 巻きもどしボタン**

テープを巻きもどすことができます。

●とめるときはもう一度押すか、テープボタンを押します。

**⑫ テープ再生方向切り替えボタン**

テープの再生方向を切り替えることができます。

**⑬ テープ取り出しボタン**

差し込まれているテープを取り出すことができます。

**⑭ 頭出しボタン**

テープを再生しているとき前後9曲の中から希望曲の頭出しができます。

- 先の曲を出すときは頭出しボタンの ▶▶ 側を曲数だけ（3曲の場合は3回）押します。
- 前の曲にもどるときは頭出しボタンの ◀◀ 側を曲数プラス1曲（いまお聞きになっている曲も曲数に含まれるため3曲の場合は4回）押します。
- 解除するときにはもう一度押すか、テープボタンを押します。

**知識**

次の場合は正常に作動しないことがあります。

- 曲と曲の間の無音部分が約3秒以下のとき
- 曲と曲の間に雑音があるとき

**⑮ リピートボタン**

同じ曲を繰り返して聞くことができます。

いったんリピートボタンを押すと解除するまで何度でも同じ曲を繰り返して再生します。

- もう一度押すと解除されます。

**知識**

次の場合は正常に作動しないことがあります。

- 曲と曲の間の無音部分が約3秒以下のとき
- 曲と曲の間に雑音があるとき

**⑯ スキップボタン**

テープの無音部分を飛ばして聞くことができます。

いったんスキップボタンを押すと、解除するまで何度でも無音部分を飛ばして再生します。

- もう一度押すと解除されます。

**知識**

次の場合は正常に作動しないことがあります。

- 曲と曲の間の無音部分が約15秒以下のとき
- 曲と曲の間に雑音があるとき
- 曲の始めと終わりが明確でないとき

**⑰ □□ ボタン**

ドルビー（B）NRで録音されたテープを使用するときには押します。

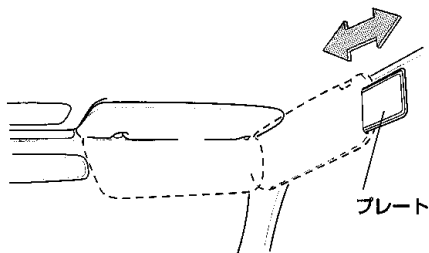
- ドルビー（B）NRはテープノイズを約10 dB 低減します。

※ドルビーノイズリダクションは「ドルビーラボラトリーズライセンスコーポレーション」からの実施権に基づき製造されています。ドルビー、DOLBYおよびダブルD記号 □□ は、ドルビーラボラトリーズライセンスコーポレーションの登録商標です。

## 室内装備

### サンバイザー

横からの日差しがまぶしいときは側面にまわし、プレートを伸ばします。

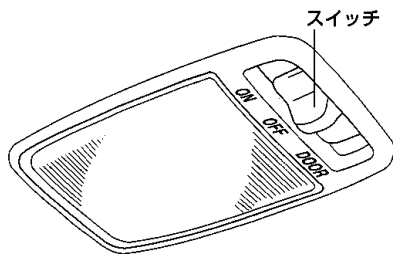


### バニティーミラー

サンバイザーの裏側にあります。フタを開けるとランプが点灯します。

### 室内灯

- ONのときはドアの開閉に関係なく点灯します。
- OFFのときはドアの開閉に関係なく消灯します。
- DOORのときはドアを開けたとき点灯し、閉めると消灯します。



### イルミネーテッドエントリーシステム

キーによる解錠、およびドアの開閉と連動して、エンジンキー照明・室内灯（スイッチがDOORの位置のとき）が点灯・消灯します。  
ドアを開けると点灯し、閉めると約15秒後に消灯します。

### 知識

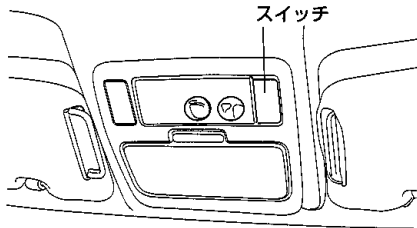
次のような場合は、ただちに消灯します。

- すべてのドアを閉め、エンジンスイッチをACCまたはONにしたとき
- すべてのドアを閉め、すべてのドアを施錠したとき

## スポットライト

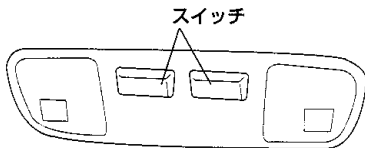
### ムーンルーフ付き車

スイッチのうしろ側を押すと点灯し、もう一度押すと消灯します。



### ムーンルーフ付き車を除く

スイッチを押すと点灯し、もう一度押すと消灯します。



## 時計

エンジンスイッチがACCまたはONのとき時刻が表示されます。

### ■ “時” “分” を調整するときは

Hボタンを押すと“時”、Mボタンを押すと“分”が早送りされます。

### ■ 時報に合わせるときは

時報と同時に:00ボタンを押すと時報に合わせることができます。

●0～29分は切り下げられます。

●30～59分は切り上げられます。

(例) 1:00～1:29の場合は1:00に、12:30～12:59の場合は1:00になります。

### 知識

秒表示はありませんが:00ボタンを押すと0秒から作動をはじめます。

## シガレットライター

エンジンスイッチがACCまたはONのとき使用できます。

シガレットライターを押し込んで手を離します。

もとの位置にもどったら使用できます。

### ⚠ 注意

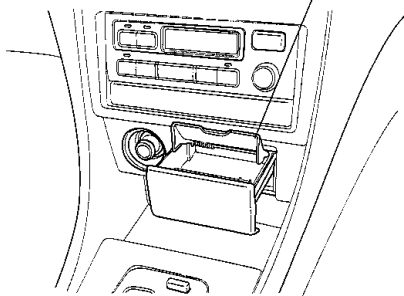
- シガレットライターの金属部分に触れないでください。やけどをするおそれがあります。
- シガレットライターの故障や周辺部の焼損を防ぐため、次のことをお守りください。
  - シガレットライターを押さえたままにしないでください。
  - 他車のシガレットライターを差し込まないでください。
  - ソケットからトヨタ純正品以外の電気製品の電源を取り出さないでください。

## 灰皿

### ■フロント

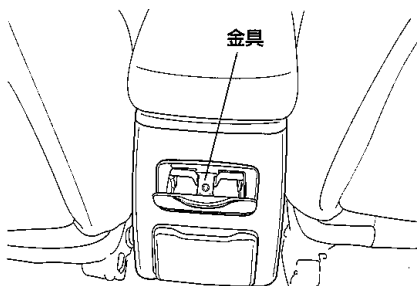
- 使用するときにはフタを押します。
- 取りはずすときはプロテクターを押したまま、ゆっくり引き出します。

プロテクター



### ■リヤ

取りはずすときは金具を押さえて取りはずします。



### ⚠ 注意

出火を防ぐため、次のことをお守りください。

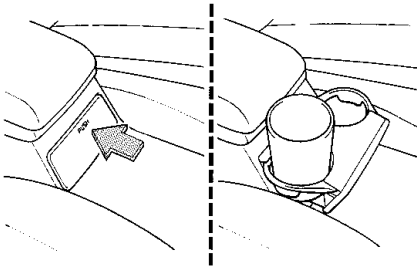
- マッチ、タバコなどの火は完全に消してから灰皿の中に入れ、確実に閉めてください。
- 灰皿の中に紙くすなどの燃えやすい物を入れないでください。

## カップホルダー

### ■フロント

フタを押します。

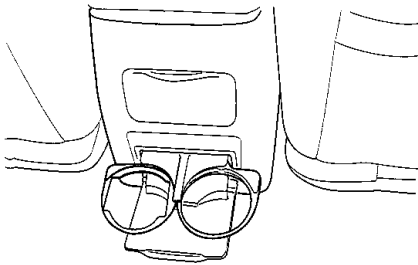
- 使用しないときは収納しておいてください。



### ■リヤ

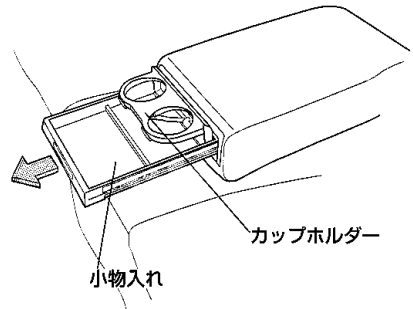
フタを引きます。

- 使用しないときは収納しておいてください。



### ■リヤシートアームレスト内

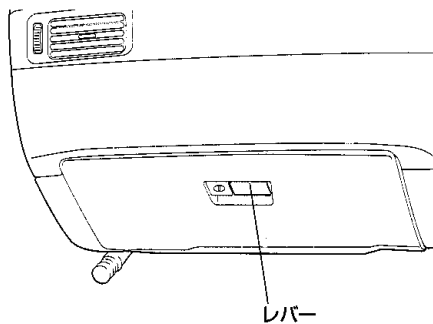
- 1 アームレストを倒してフタを押し、小物入れを最前部まで引き出します。



- 2 小物入れを収納すると、自動で収納されます。

## グローブボックス

- レバーを引くと開きます。
- 閉めるときは「カチッ」と音がするまで確実に閉めます。



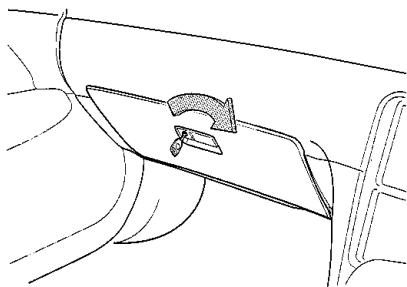
### 施錠のしかた

キーを差し込み右にまわしたまま抜きます。



### 知識

サブキーでは施錠、または解錠できません。



### ⚠ 注意

グローブボックスを開けたまま走行しないでください。急ブレーキ時などに開いたフタに体が当たるなどして思わぬけがをすることがあります。

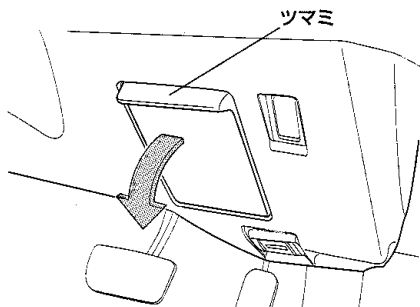
## 小物入れ

### ⚠ 注意

小物入れのフタを開けたまま走行しないでください。急ブレーキをかけたときなどに荷物が飛び出し、思わぬ事故につながるおそれがあります。

### 運転席右側

- ツマミを引くと開きます。

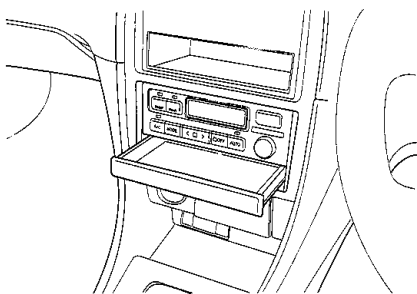


### ⚠ 知識

ヒューズボックスのカバーもかかっているため取りはずすことができます。

### 中央部

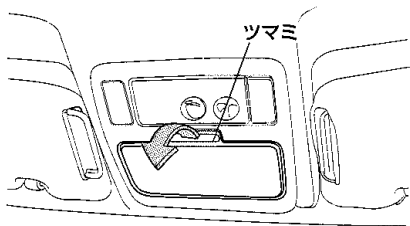
- フタを押すと開きます。



## オーバーヘッドコンソール

### ムーンルーフ付き車

ツマミを引くと開きます。



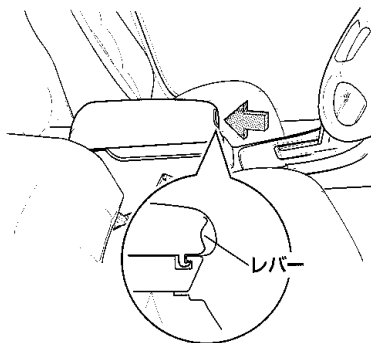
### ⚠ 注意

- 炎天下での駐車は大変高温になりますので、メガネやライターなどを収納しないでください。
- オーバーヘッドコンソールを開けたまま走行しないでください。急ブレーキをかけたときなどに荷物が飛び出し、思わぬ事故につながるおそれがあります。

## コンソールボックス

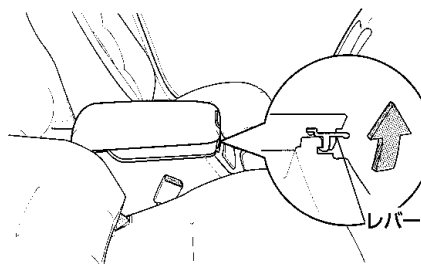
### ■上段ボックス

レバーを押して開きます。  
閉めるときはカチッと音がするまで押し  
ます。



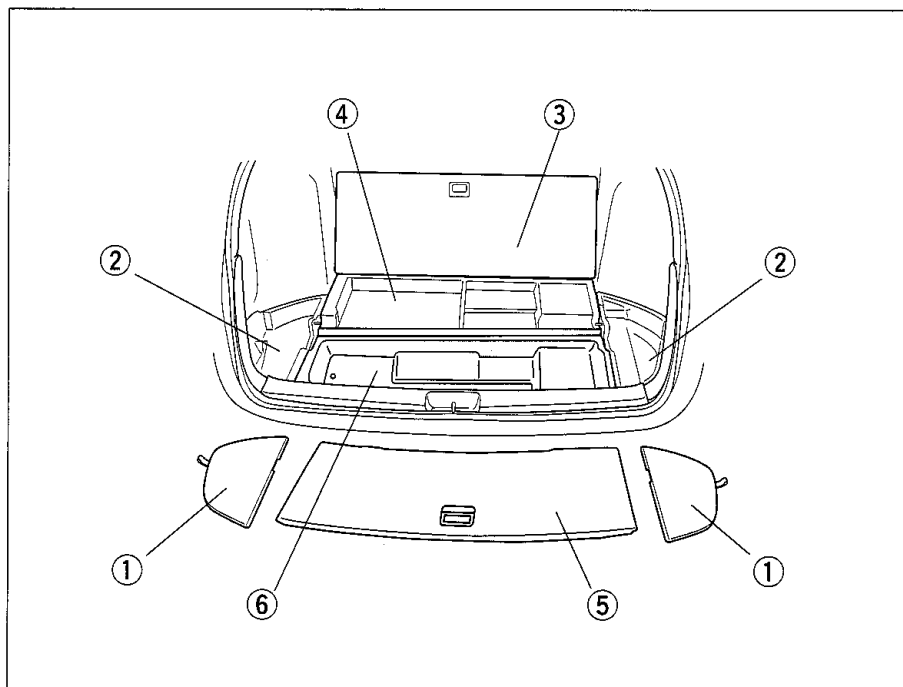
### ■下段ボックス

レバーを引いて開きます。  
閉めるときはカチッと音がするまで押し  
ます。



## デッキアンダートレイ

ラゲージルームの下には、荷物を収納することができます。  
デッキボードを開けて使用します。



①左右側デッキボード

②左右側アンダートレイ

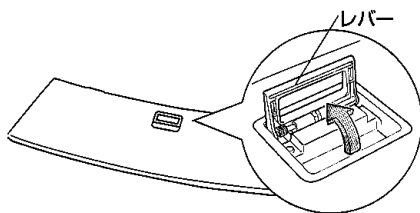
③中央前側デッキボード

④中央前側アンダートレイ

⑤中央うしろ側デッキボード

⑥中央うしろ側アンダートレイ

●中央のボードを動かすときはレバーを持って引き起こして使用します。



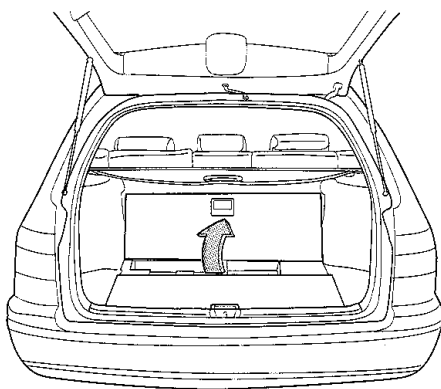
### 左右側アンダートレイ

使用するときは、左右それぞれのデッキボードを取りはずします。

- ジャッキを取り出すときは右側のアンダートレイを取りはずします。  
(169ページ参照)

### 中央前側アンダートレイ

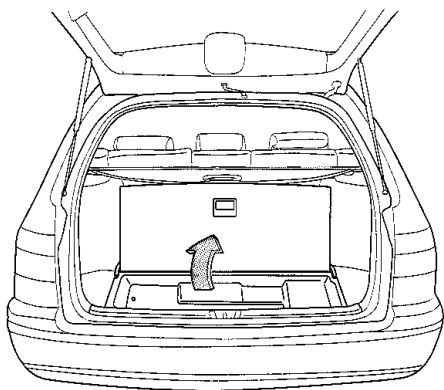
使用するときは、中央前側デッキボードを引き起こします。



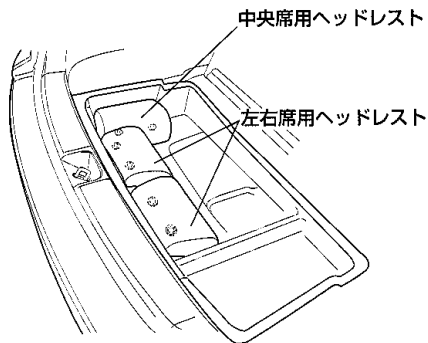
- スペアタイヤを取り出すときは、取りはずします。(172ページ参照)
- 左右のアンダートレイとあわせて、トノカバーを収納することもできます。  
(136ページ参照)

### 中央うしろ側アンダートレイ

- 使用するときは、中央うしろ側デッキボードを引き起こします。



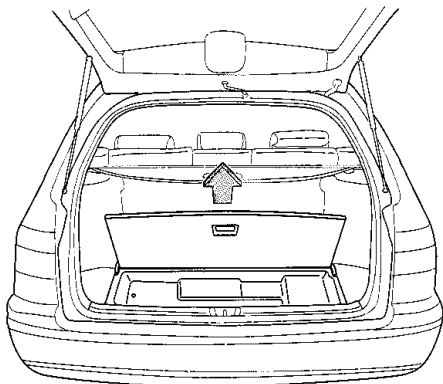
- スペアタイヤが応急用タイヤの場合、リヤシートを倒しているときなどに、はずしたヘッドレストを収納することができます。



- スペアタイヤや工具を取り出すときはデッキボードとアンダートレイを取りはずします。

(169、172ページ参照)

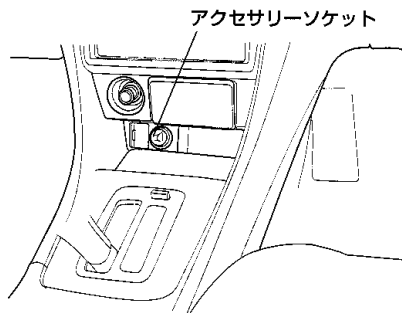
デッキボードを取りはずすときは、レバーを持ってボードを少し浮かしてから、ボード全体を手前に引き抜きます。



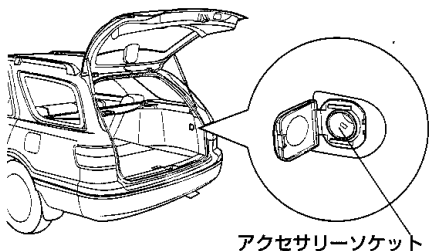
## アクセサリースOCKET

電気製品の電源として使用できるソケットがあります。

### 中央フロント灰皿下



### ラゲージルーム右側



次の条件を守った上で使用してください。

- エンジンスイッチがACCまたはONのときに使用できます。

使用する電気製品は、必ず12Vで、2カ所の合計が最大電流10A（最大電気容量120W）以下の電気製品を使用してください。

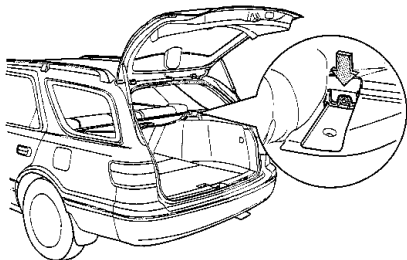
## アドバイス

- 規定容量を超える電気製品を使用すると、車両ヒューズが切れることがあります。
- アクセサリースOCKETを使わないときは、フタを閉めておいてください。異物がソケットにはいたり、飲料水等がかかたりすると、故障したり、ショートするおそれがあります。
- エンジンが止まった状態で長時間使用するとバッテリーがあがることがあります。また、エンジンがかかっている、アイドリング状態で長時間使用すると、バッテリーがあがることがあります。
- ラゲージルーム右側のアクセサリースOCKETは使用できないプラグもあります。

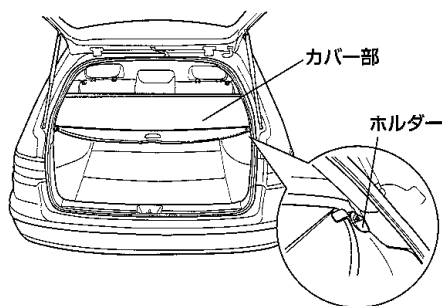
## トノカバー

### ■取り付け方

- ① トノカバー本体の両端を、取り付け用の溝に合わせてはめ込みます。

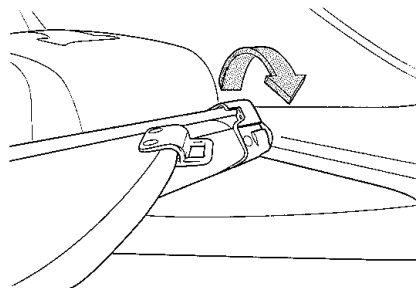


- ② カバー部を引き出して、カバー部の両側の先端を左右のホルダーにそれぞれはめ込みます。

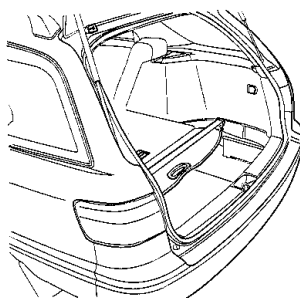


### ■取りはずし方

- ① カバー部を左右のホルダーからはずし、トノカバー本体に格納します。
- ② トノカバー本体をひねりながらはずします。



- はずしたトノカバーは、中央うしろ側と左右のデッキボードを開けて収納することができます。

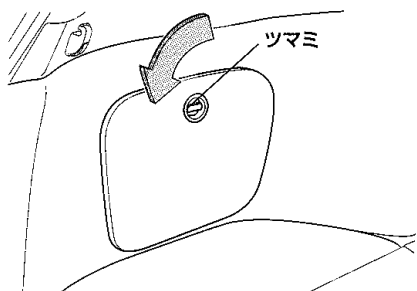


### ⚠ 注意

トノカバーの上に荷物を置かないください。急ブレーキをかけたときなどに荷物が飛びだし、思わぬ事故につながるおそれがあります。

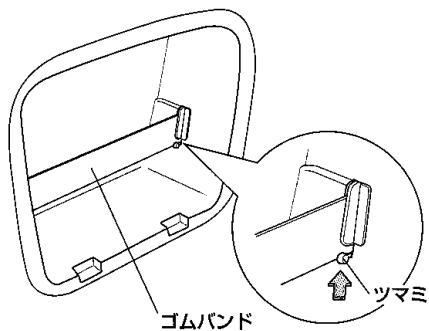
## デッキサイドボックス

ツマミをまわして手前に引くと開きます。



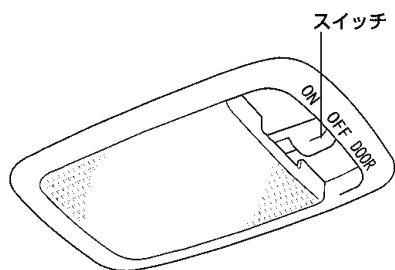
デッキサイドボックス内には、収納したものを固定するためのゴムバンドがついています。

●取りはずすときは、ツマミを上へ押しではずします。



## ラゲージルームランプ

- ONのときはドアの開閉に関係なく点灯します。
- OFFのときはドアの開閉に関係なく消灯します。
- DOORのときはバックドアを開けたとき点灯し、閉めると消灯します。



*MEMO*

