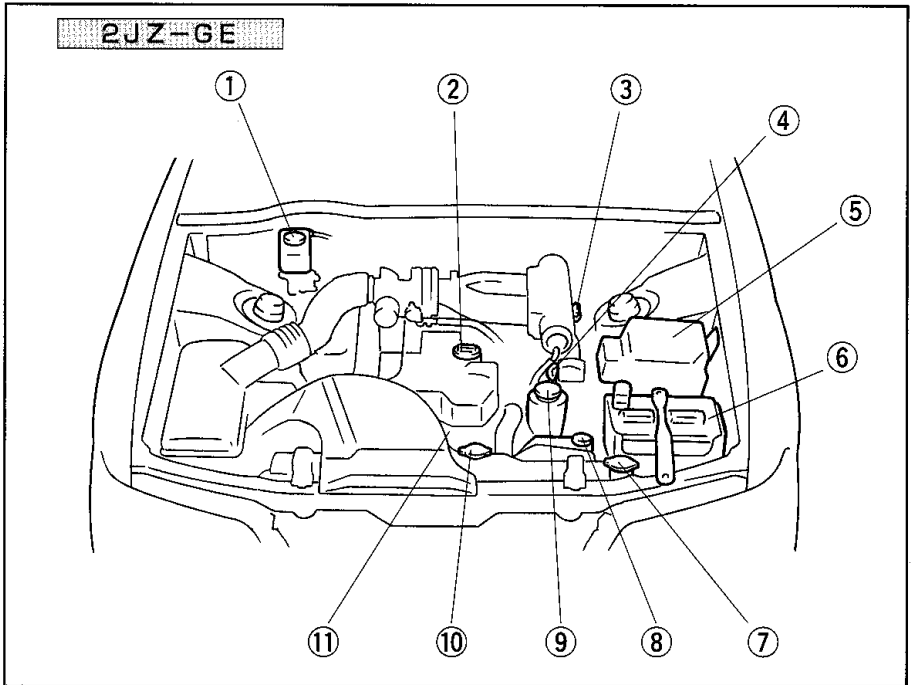


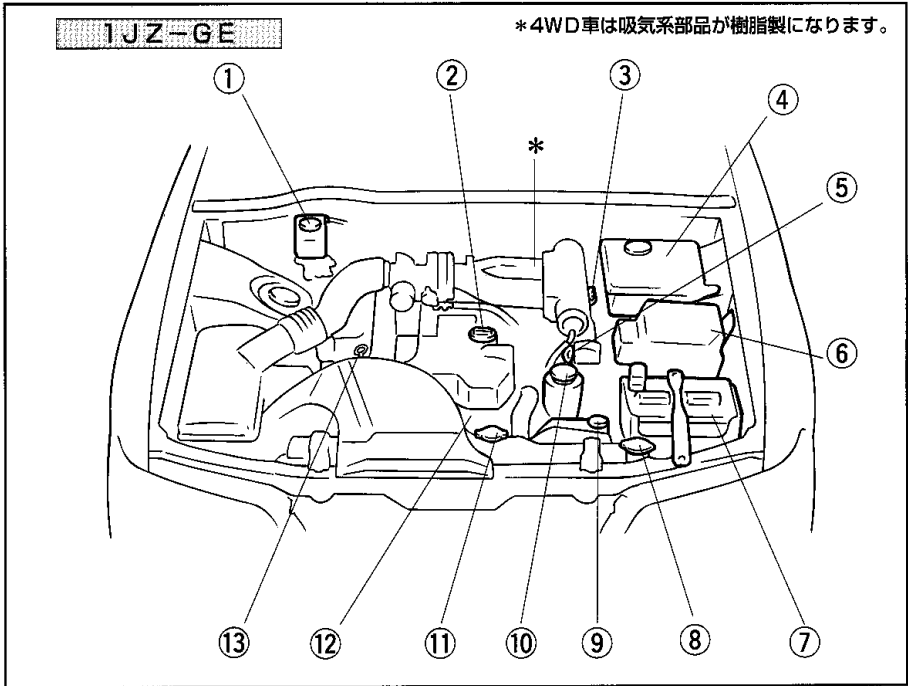
イラスト目次



- | | | |
|----------------------------|---------------------------|---------|
| ①ブレーキリザーバータンク | ……※ | |
| ②エンジンオイル注入口 | ………※「エンジンオイル量」 | 181 ページ |
| ③オートマチックトランスミッションオイルレベルゲージ | ………「オートマチックトランスミッションオイル量」 | 180 ページ |
| ④エンジンオイルレベルゲージ | ………※「エンジンオイル量」 | 181 ページ |
| ⑤ヒューズボックス | ………「ヒューズの点検・交換」 | 170 ページ |
| ⑥バッテリー | ………※「バッテリーがあがったときは」 | 198 ページ |
| ⑦ウォッシャータンク | ………※「ウォッシャー液の補給」 | 168 ページ |
| ⑧冷却水リザーバータンク (ラジエーター補助タンク) | ………※「オーバーヒートしたときは」 | 197 ページ |
| ⑨パワーステアリングフルードタンク | | |
| ⑩ラジエーターキャップ | ………「オーバーヒートしたときは」 | 197 ページ |
| ⑪ファンベルト | | |

※印は日常点検整備に関連する部品です。

点検要領はメンテナンスノートを参照してください。

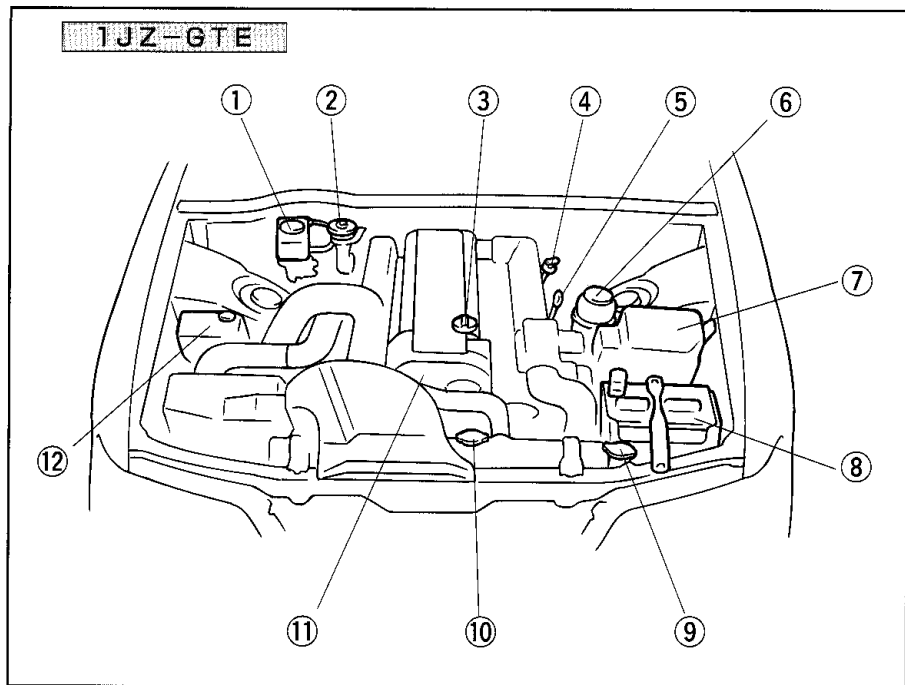


*4WD車は吸気系部品が樹脂製になります。

①ブレーキリザーバタンク	……※	
②エンジンオイル注入口	………※「エンジンオイル量」	181 ページ
③オートマチックトランスミッションオイルレベルゲージ	………「オートマチックトランスミッションオイル量」	180 ページ
④ウォッシャータンク (容量2.5ℓ)	※「ウォッシャー液の補給」	168 ページ
⑤エンジンオイルレベルゲージ (4WD車を除く)	………※「エンジンオイル量」	181 ページ
⑥ヒューズボックス	………「ヒューズの点検・交換」	170 ページ
⑦バッテリー	………※「バッテリーがあがったときは」	198 ページ
⑧ウォッシャータンク (容量3.5ℓ)	※「ウォッシャー液の補給」	168 ページ
⑨冷却水リザーバタンク (ラジエーター補助タンク)	………※「オーバーヒートしたときは」	197 ページ
⑩パワーステアリングフルードタンク		
⑪ラジエーターキャップ	………「オーバーヒートしたときは」	197 ページ
⑫ファンベルト		
⑬エンジンオイルレベルゲージ (4WD車)	………※「エンジンオイル量」	181 ページ

※印は日常点検整備に関連する部品です。

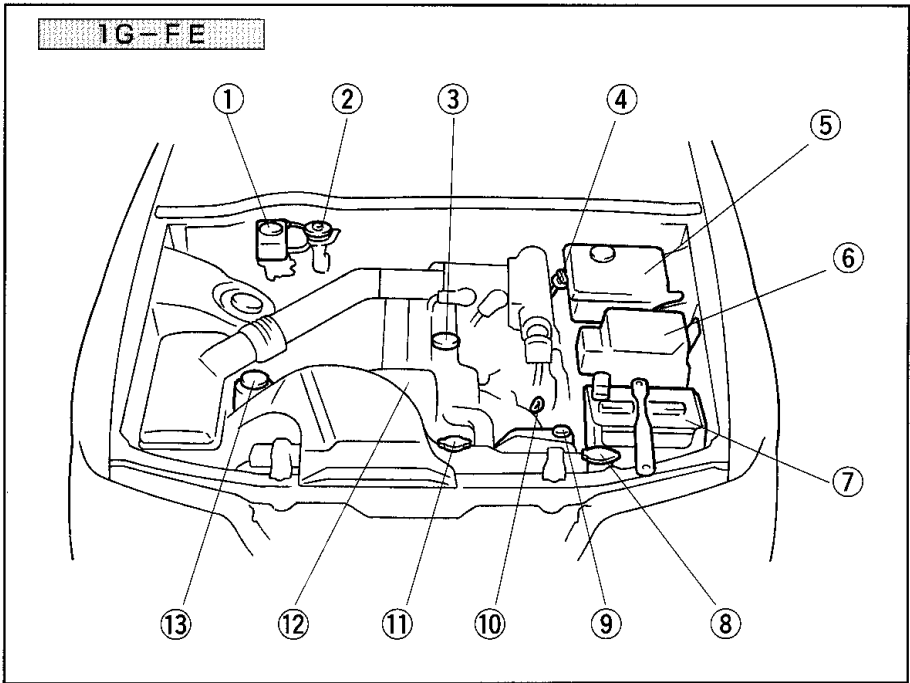
点検要領はメンテナンスノートを参照してください。



- | | | |
|----------------------------|-----|--------------------------------|
| ①ブレーキリザーバータンク | ……※ | |
| ②クラッチリザーバータンク | ……※ | |
| ③エンジンオイル注入口 | ……※ | 「エンジンオイル量」 181 ページ |
| ④オートマチックトランスミッションオイルレベルゲージ | …… | 「オートマチックトランスミッションオイル量」 180 ページ |
| ⑤エンジンオイルレベルゲージ | ……※ | 「エンジンオイル量」 181 ページ |
| ⑥パワーステアリングフルードタンク | | |
| ⑦ヒューズボックス | …… | 「ヒューズの点検・交換」 170 ページ |
| ⑧バッテリー | ……※ | 「バッテリーがあがったときは」 198 ページ |
| ⑨ウォッシャータンク | ……※ | 「ウォッシャー液の補給」 168 ページ |
| ⑩ラジエーターキャップ | …… | 「オーバーヒートしたときは」 197 ページ |
| ⑪ファンベルト | | |
| ⑫冷却水リザーバータンク（ラジエーター補助タンク） | ……※ | 「オーバーヒートしたときは」 197 ページ |

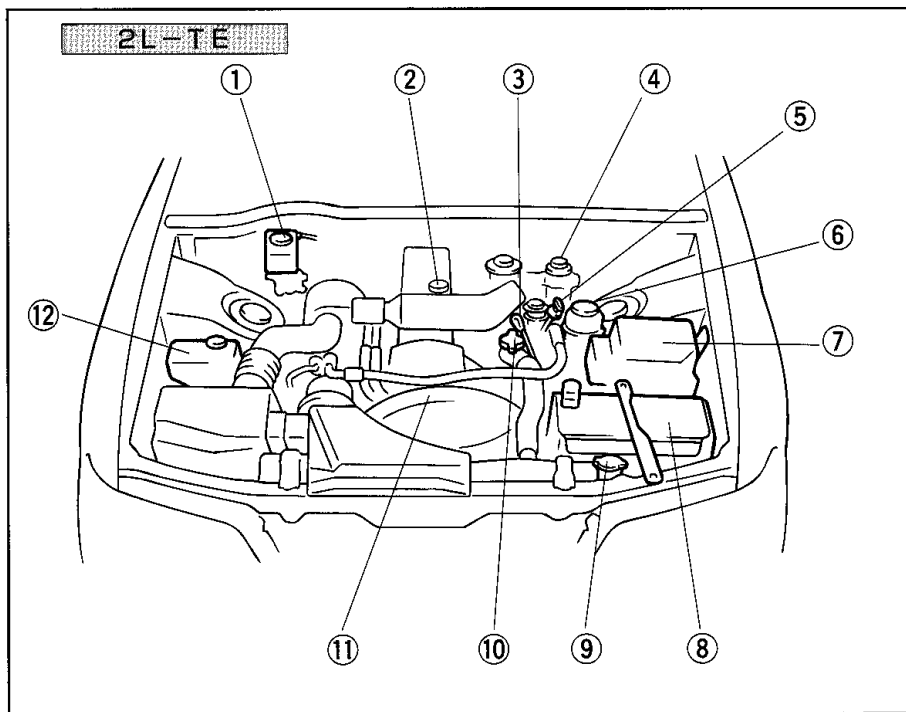
※印は日常点検整備に関連する部品です。

点検要領はメンテナンスノートを参照してください。



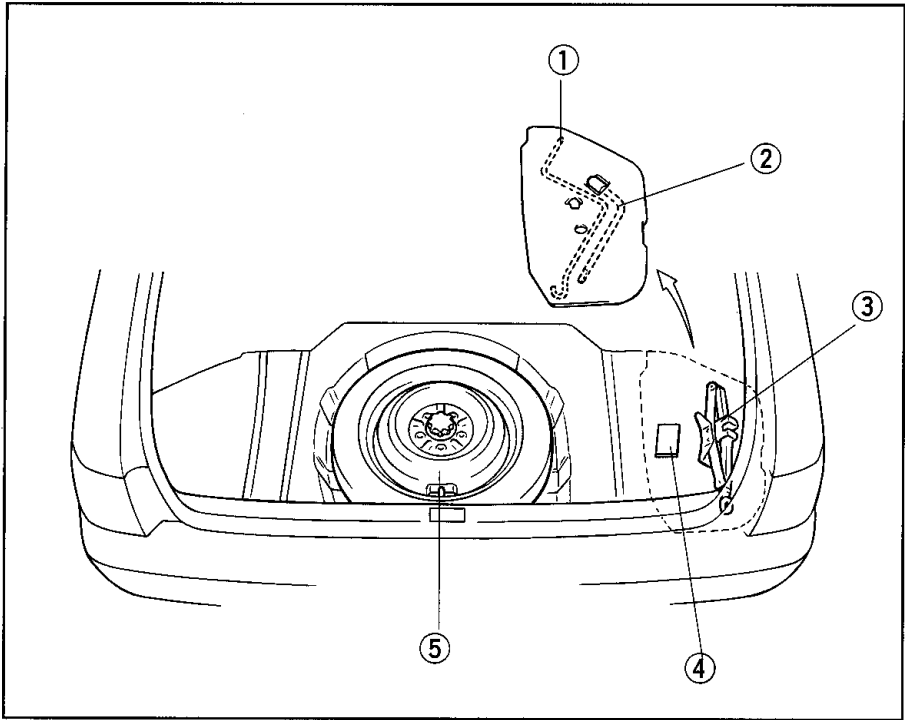
- ① ブレーキリザーバータンク ……※
- ② クラッチリザーバータンク ……※
- ③ エンジンオイル注入口 ……※「エンジンオイル量」 181 ページ
- ④ オートマチックトランスミッションオイルレベルゲージ
……………「オートマチックトランスミッションオイル量」 180 ページ
- ⑤ ウォッシャータンク (容量2.5ℓ) ※「ウォッシャー液の補給」 168 ページ
- ⑥ ヒューズボックス ……「ヒューズの点検・交換」 170 ページ
- ⑦ バッテリー ……※「バッテリーがあがったときは」 198 ページ
- ⑧ ウォッシャータンク (容量3.5ℓ) ※「ウォッシャー液の補給」 168 ページ
- ⑨ 冷却水リザーバータンク (ラジエーター補助タンク)
……………※「オーバーヒートしたときは」 197 ページ
- ⑩ エンジンオイルレベルゲージ ……※「エンジンオイル量」 181 ページ
- ⑪ ラジエーターキャップ ……「オーバーヒートしたときは」 197 ページ
- ⑫ ファンベルト ……「ファンベルトたわみ量」 178 ページ
- ⑬ パワーステアリングフルードタンク

※印は日常点検整備に関連する部品です。
点検要領はメンテナンスノートを参照してください。

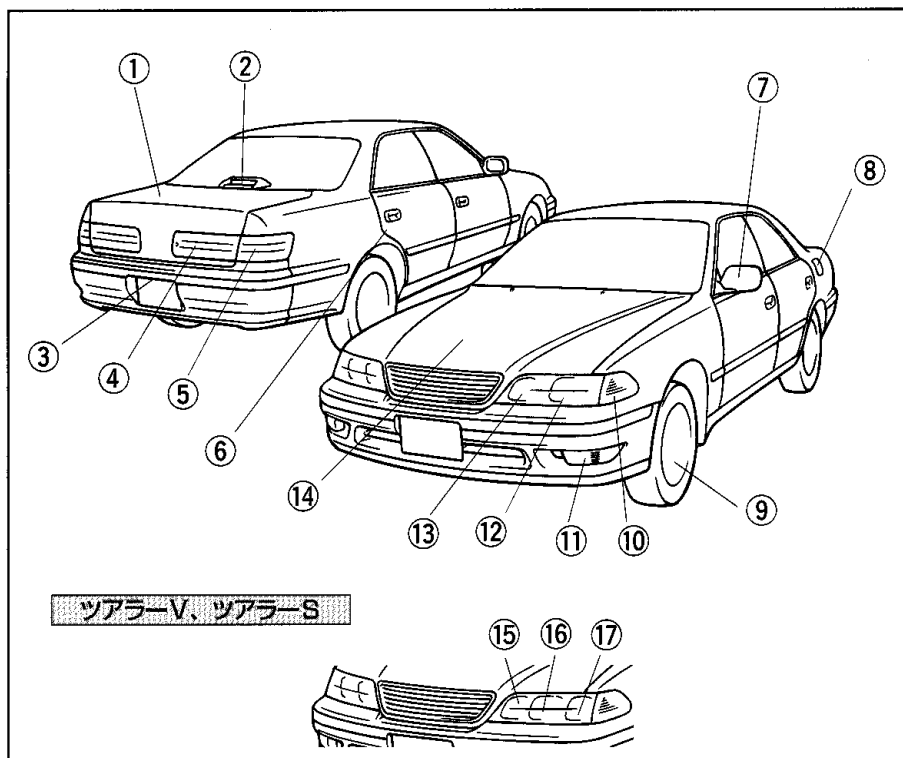


①ブレーキリザーバータンク ……※	
②エンジンオイル注入口 ……※	「エンジンオイル量」 181 ページ
③エンジンオイルレベルゲージ ……※	「エンジンオイル量」 181 ページ
④燃料・水分離器 ……	「燃料・水分離器の排水」 170 ページ
⑤オートマチックトランスミッションオイルレベルゲージ ……………	「オートマチックトランスミッションオイル量」 180 ページ
⑥パワーステアリングフルードタンク	
⑦ヒューズボックス ……	「ヒューズの点検・交換」 170 ページ
⑧バッテリー ……………	※「バッテリーがあがったときは」 198 ページ
⑨ウォッシャータンク ……	※「ウォッシャー液の補給」 168 ページ
⑩ラジエーターキャップ ……	「オーバーヒートしたときは」 197 ページ
⑪ファンベルト ……	「ファンベルトたわみ量」 178 ページ
⑫冷却水リザーバータンク (ラジエーター補助タンク) ……………	※「オーバーヒートしたときは」 197 ページ

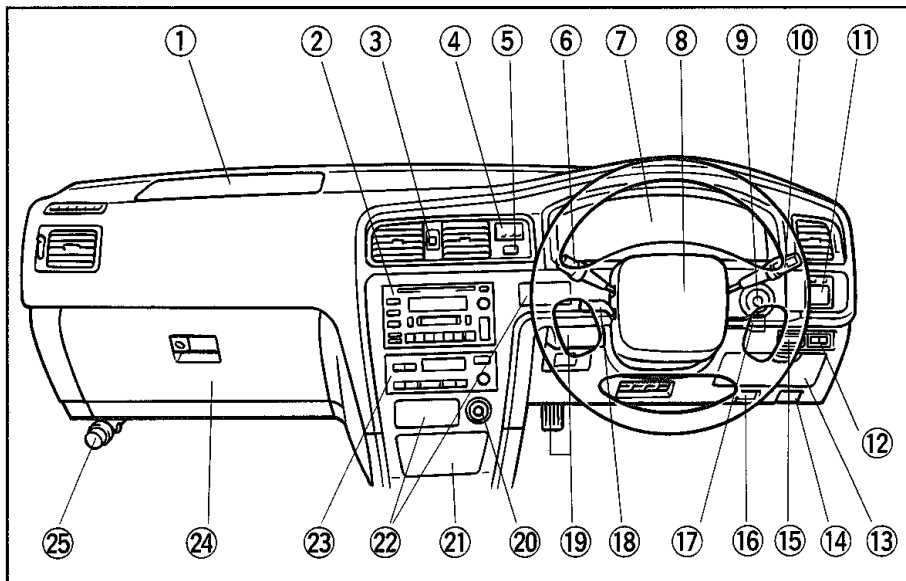
※印は日常点検整備に関連する部品です。
点検要領はメンテナンスノートを参照してください。



- ①ジャッキハンドル..... 188 ページ
- ②ホイールナットレンチ..... 188 ページ
- ③ジャッキ..... 189 ページ
- ④輪止め..... 188 ページ
- ⑤スペアタイヤ 188、192、193 ページ

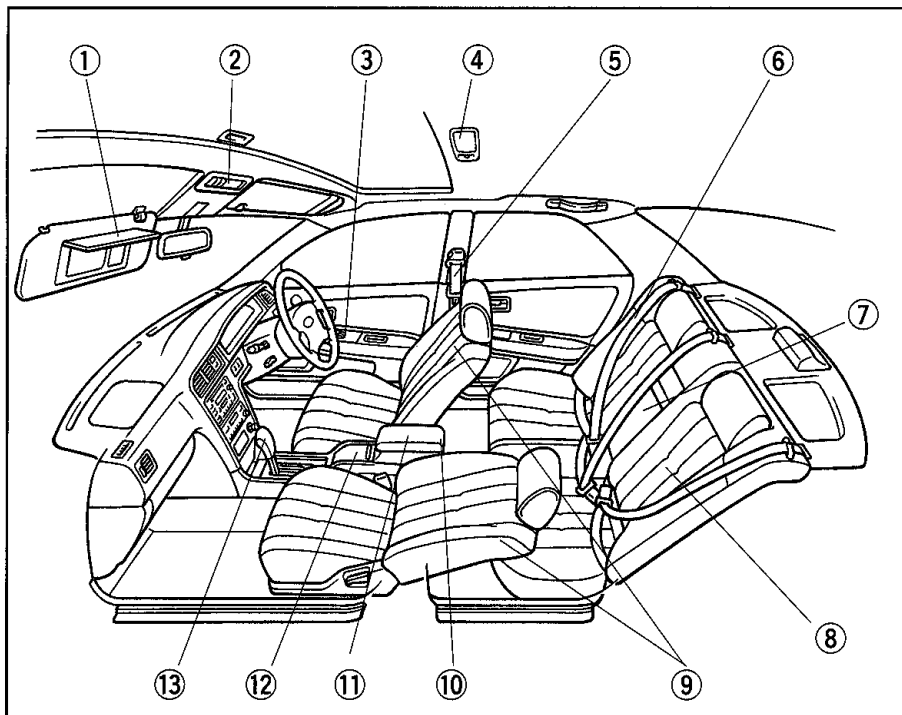


①トランク	70	ページ
②ハイマウントストップランプ (バルブ式)	179	ページ
③番号灯	179	ページ
④リヤランプ (制動灯、尾灯、後退灯、リヤフォグランプ)	176	ページ
⑤リヤランプ (制動灯、尾灯、方向指示灯兼 非常点滅灯)	176	ページ
⑥チャイルドプロテクター	61	ページ
⑦ドアミラー	74	ページ
⑧フューエルリッド	71	ページ
⑨タイヤ	169、183	ページ
⑩サイド方向指示灯 兼 非常点滅灯	174	ページ
⑪フロント方向指示灯 兼 非常点滅灯	179	ページ
⑫フォグランプ / 車幅灯	175	ページ
⑬ヘッドランプ (ハイビーム、ロービーム)	175	ページ
⑭ボンネット	71	ページ
⑮ヘッドランプ (ハイビーム)	179	ページ
⑯ヘッドランプ (ロービーム) / 車幅灯	175	ページ
⑰フォグランプ	175	ページ



①助手席SRSエアバッグ	44	ページ	⑬小物入れ	153	ページ
②オーディオ	128	ページ	⑭ボンネットオープナー	71	ページ
③スインググリルスイッチ			⑮リヤフォグ		
.....	122	ページ	ランプスイッチ	94	ページ
④時計	147	ページ	⑯タイヤ空気圧警報システム		
⑤非常点滅灯スイッチ	93	ページ	セットスイッチ	118	ページ
⑥ワイパー&ウォッシャースイッチ			アイドルアップスイッチ		
.....	95	ページ	(ディーゼル車)	127	ページ
⑦メーター、表示灯、警告灯			⑰クルーズコントロールスイッチ		
.....	76、80	ページ	113	ページ
⑧運転席SRSエアバッグ	44	ページ	⑱ハンドル調整レバー	72	ページ
⑨エンジンスイッチ	98	ページ	⑲足踏み式パーキングブレーキ		
⑩ライトスイッチ	90	ページ	ペダル&解除レバー	100	ページ
方向指示レバー	93	ページ	⑳シガレットライター	148	ページ
フォグランプスイッチ	94	ページ	㉑灰皿	152	ページ
⑪ドアミラー調整スイッチ/ 格納スイッチ	74	ページ	㉒小物入れ	153	ページ
⑫ミラーヒータースイッチ	75	ページ	㉓オートエアコン	122	ページ
熱線入りフロントウインドウ シールドガラススイッチ			リヤウインドウデフォグガー (曇り取り) スイッチ	96	ページ
.....	97	ページ	㉔グローブボックス	148	ページ
			㉕発炎筒	187	ページ

※装備のちがひ、注文装備等も含んでいます。



①サンバイザー／バニティーミラー	146 ページ
②スポットライトスイッチ	147 ページ
ムーンルーフスイッチ	67 ページ
③電気式ドアロックスイッチ	62 ページ
パワーウィンドウスイッチ	64 ページ
④室内灯	146 ページ
⑤フロントシートベルト	39 ページ
アジャスタブルショルダーベルトアンカー	42 ページ
⑥リヤシートベルト	39 ページ
⑦リヤシートセンターアームレスト	152 ページ
⑧リヤシート	38 ページ
⑨フロントシート	32 ページ
SRSサイドエアバッグ	44 ページ
⑩リヤカップホルダー	150 ページ
⑪コンソールボックス	149 ページ
⑫フロントカップホルダー	150 ページ
⑬チェンジレバー	101、102、103 ページ

※装備のちがひ、注文装備等も含んでいます。