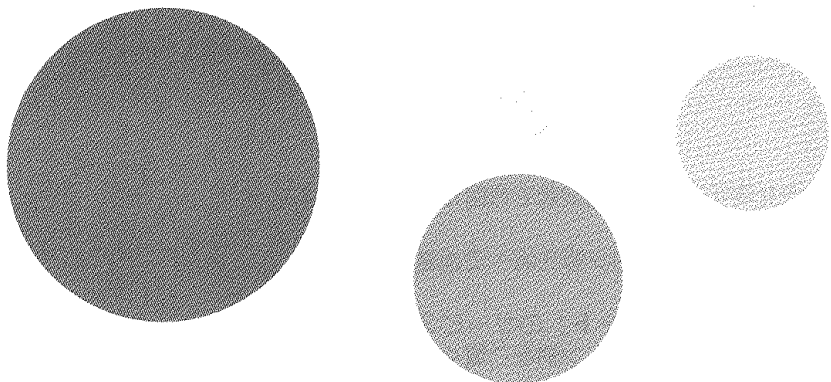




# 7

## 万-のとき

- 路上で故障したときは 166
  - 発炎筒、工具、スペアタイヤの取り扱い 167
  - バンクしたときは 174
  - オーバーヒートしたときは 178
  - バッテリーがあがったときは 180
  - けん引について 182
  - 事故が起きたときは 184
- 

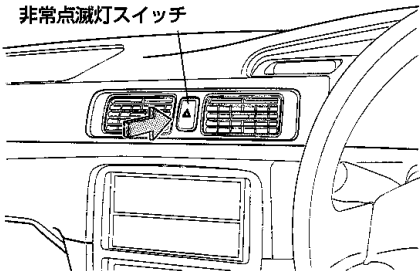
## 路上で故障したときは

### 路上で故障したときは

- 車を路肩に寄せ、非常点滅灯を点滅させます。

故障などでやむを得ず、路上駐車する場合、他車に知らせるため使用します。スイッチを押すとすべての方向指示燈が点滅します。メーター内にある方向指示表示灯も点滅します。

非常点滅灯スイッチ



- 高速道路や自動車専用道路では、車両後方に停止表示板または停止表示灯を置いてください。

(法的にも義務づけられています。)



- 緊急を要するときは発炎筒で合図します。
- 困ったときは、トヨタ販売店へご連絡ください。

「メンテナンスノート」のサービス網／お客様相談テレホン網をご覧ください。

### エンジンで始動できなくなったときは

#### ⚠ 注意

踏切内で動けなくなったときは、ただちに踏切の非常ボタンを押してください。緊急を要するときは発炎筒を使用してください。

次の方法で安全な場所まで移動してください。

- 付近に人がいるときは押ししてもらう（チェンジレバーはNで）。

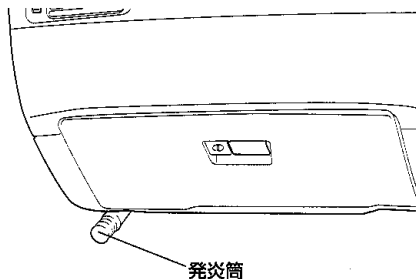
# 発炎筒、工具、スペアタイヤの取り扱い

## 発炎筒

- 発炎時間は約5分間ですので非常点滅灯を併用してください。
- 発炎筒には有効期間があります。本体に表示してある有効期間の切れる前にトヨタ販売店でお求めください。

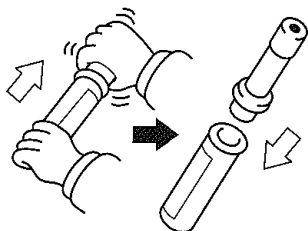
### ■格納場所

- 助手席足元に備えつけてあります。

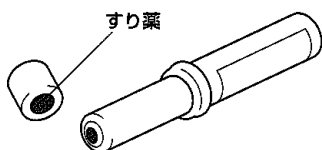


### ■発炎筒の使い方

- 1 本体をひねりながら取り出し、逆にして差し込みます。



- 2 キャップの頭部のすり薬でこすると着火します。



## ⚠ 警告

- 発炎筒をお子さまにはさわらせてないでください。いたずらなどにより発火し、思わぬ事故につながり重大な傷害を受けるおそれがあります。
- 発炎筒をガソリンなどの可燃物の近くで使用しないでください。引火するおそれがあります。
- 発炎筒を使用中は顔や体に向けたり、近づけたりしないでください。やけどなど重大な傷害を受けるおそれがあります。

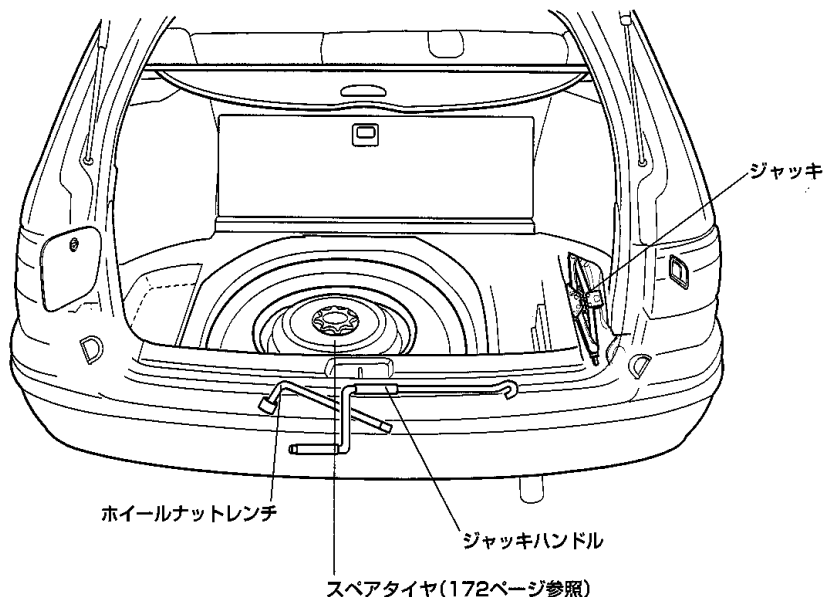
## ⚠ 注意

発炎筒をトンネル内などで使用しないでください。煙で視界を悪くするので、トンネル内などでは非常点滅灯を使用してください。

## ジャッキ、工具の取り扱い

### ■格納場所

- ジャッキは、右側のラゲージアンダートレイの下に格納されています。
- 工具は、中央うしろ側のラゲージアンダートレイをはずしたところに格納されています。

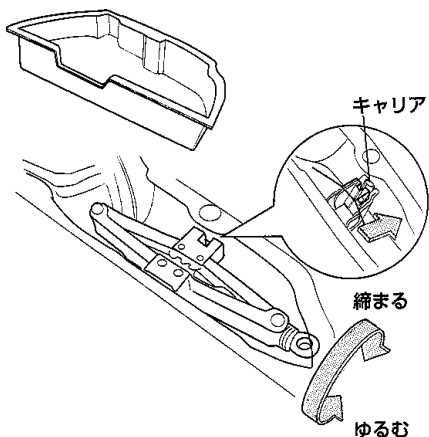


### ⚠ 注意

- 工具やジャッキを使用したあとは、決められた場所に確実に格納してください。室内などに放置すると思わぬ事故につながるおそれがあります。
- 車に搭載されているジャッキはタイヤ交換やタイヤチェーン脱着以外、使用しないでください。
- 車に搭載されているジャッキは、お客様のお車専用です。他の車に使用したり、他の車のジャッキをお客様のお車に使用しないでください。ジャッキの取り扱いを誤ると思わぬ事故につながるおそれがあります。

### ■ジャッキの取り出し方

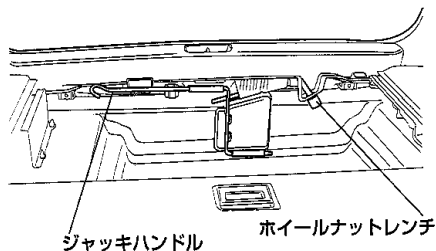
- 1 右側のデッキボードをはずします。
- 2 ラゲージアンダートレイをはずして、ジャッキをゆるめてジャッキを取り出します。



- 3 格納するときは、ジャッキがキャリアに固定するように締めます。

### ■工具の取り出し方

中央うしろ側のデッキボードとラゲージアンダートレイをはずして工具を取り出します。

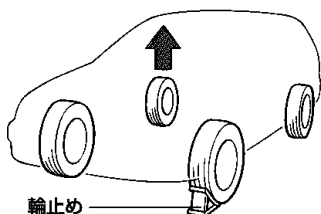


### ■ジャッキアップするまえに

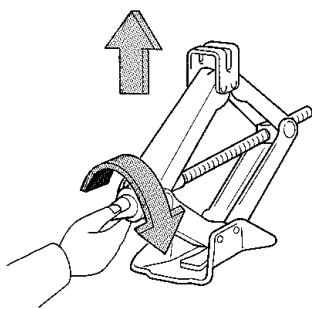
- 1 交通のじゃまにならず、安全に作業できる平らな場所に移動します。
  - パーキングブレーキをしっかりとかけます。
  - チェンジレバーをPの位置にします。
  - エンジンを止めます。
  - 必要に応じて非常点滅灯を点滅させ、人や荷物を降ろし、停止表示板（または停止表示灯）を使用します。
- 2 ジャッキとジャッキハンドルを取り出します。
- 3 輪止めを用意します。  
ジャッキアップする場合には輪止めをすることをおすすめします。  
輪止めについては、トヨタ販売店で購入できますのでトヨタ販売店にご相談ください。  
なお、輪止めは、タイヤを固定できる大きさの石などで代用できます。

■車体を持ち上げるときは

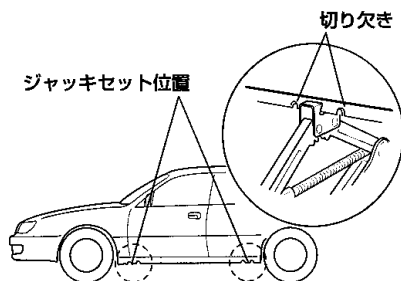
- 1 ジャッキアップする位置と対角の位置にあるタイヤに輪止めをします。  
●前輪を持ち上げるときは後輪のうしろ側に、後輪を持ち上げるときは前輪の前側に輪止めをします。  
(図は右側後輪を持ち上げる場合を示しています。)



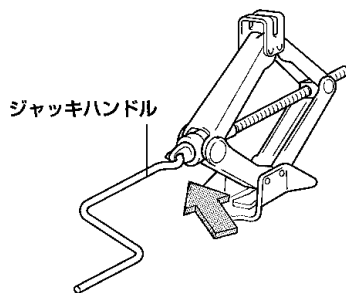
- 2 地面の平らな固くて安定したところにジャッキをおきます。
- 3 ジャッキの図の部分を手で右にまわして車体のジャッキセット位置まで上げます。



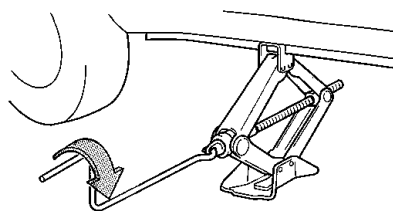
- 4 ジャッキを切り欠きの間にかけます。  
●ジャッキが確実に車体のジャッキセット位置にかかっていることを確認します。



- 5 ジャッキハンドルをジャッキの穴部に確実に差し込みます。



- 6 ジャッキハンドルを右にまわしてタイヤが地面から少し離れるまでジャッキアップします。



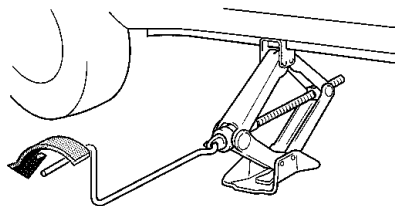
## ⚠ 警告

- ジャッキアップしたら車の下には絶対にもぐらないでください。万一ジャッキがはずれた場合、重大な傷害を受けるおそれがあり危険です。
- ジャッキアップしているときはエンジンをかけないでください。

## ⚠ 注意

- ジャッキアップするときは、平らな場所に車を止め、対角の位置にあるタイヤに必ず輪止めをしてください。車が動き思わぬ事故につながるおそれがあります。
- ジャッキが確実に車体のジャッキセット位置にかかっていることを確認してください。ジャッキセット位置以外にかかっていると、車体がへこんだり、ジャッキが倒れてけがをするおそれがあります。
- 人を乗せたままジャッキアップしないでください。
- ジャッキアップするときはジャッキの上や下に物をはさまないでください。

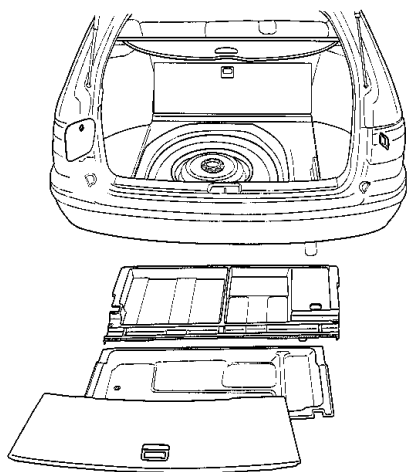
■ 車体を降ろすときは  
ジャッキハンドルを左にまわして車体を降ろします。



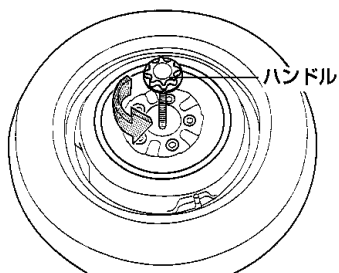
## スペアタイヤ

### ■取り出し方

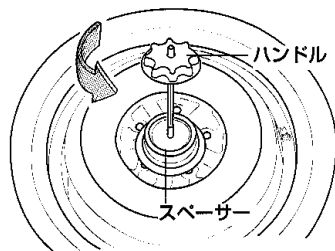
- 1 中央うしろ側のデッキボードをはずし、中央前側のデッキボードを引き起こします。
- 2 中央前後のデッキアンダートレイをはずします。



- 3 ハンドルを左にまわして取りはずし、タイヤを取り出します。



- スペアタイヤにスチールホイールを装着しているお車は、ハンドルを左にまわしてスペーサーを取りはずし、タイヤを取り出します。



格納するときは逆の手順で取りつけます。

- タイヤが確実に固定されていることを確認します。

### ⚠ 注意

- スペアタイヤの空気圧はときどき点検してください。空気圧が不足している状態で走行すると思わぬ事故につながるおそれがあります。
- 空気圧が不足している場合や調整ができないときは、ひかえめな速度で走行してください。

## ■応急用タイヤについて★

## ⚠ 注意

- 応急用タイヤを装着しているときは100km/h以上で走行しないでください。思わぬ事故につながるおそれがあります。応急用タイヤは、タイヤがパンクしたとき、一時的に使用するタイヤです。パンクしたタイヤはただちに修理して、できるだけ早く標準タイヤに交換してください。
- 車に搭載されている応急用タイヤは、お客様のお車専用です。他のタイヤやホイールと組み合わせたり、他の車に使用したり、他の車の応急用タイヤをお客様のお車に使用しないでください。走行に悪影響が出て思わぬ事故につながるおそれがあります。
- 応急用タイヤを装着して突起物などを乗り越えるときは、標準タイヤを装着しているときと同じ感覚で運転しないでください。応急用タイヤ装着時は標準タイヤ装着時に対し車高が変化します。同じ感覚で運転すると車をぶつけるおそれがあります。
- 応急用タイヤにタイヤチェーンを装着しないでください。タイヤチェーンが車体側に当たったり、走行に悪影響をおよぼすおそれがあります。雪道、凍結路で前輪がパンクした場合は、応急用タイヤを前輪に使用せず、後輪に使用し、はずした後輪を前輪につけてからタイヤチェーンを装着してください。
- 応急用タイヤの空気圧はときどき点検してください。空気圧が不足している状態で走行すると思わぬ事故につながるおそれがあります。空気圧：4.2kg/cm<sup>2</sup>（走行前のタイヤが冷えているとき）

★印はグレード等により装着の有無が異なります。

無断複製禁止

# パンクしたときは

## スペアタイヤへの交換

### タイヤ交換をするまえに

1 交通のじゃまにならず、安全に作業できる平らな場所に移動します。

●パーキングブレーキをしっかりかけます。

●チェンジレバーをPの位置にします。

●エンジンを止めます。

●必要に応じて非常点滅灯を点滅させ、人や荷物を降ろし、停止表示板（または停止表示灯）を使用します。

2 ジャッキ、ジャッキハンドル、スペアタイヤ、ホイールナットレンチを取り出します。

（168ページ参照）

3 輪止めを用意します。

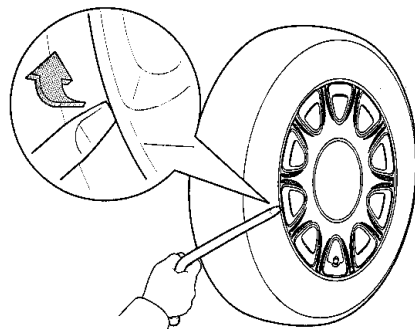
タイヤ交換をする場合には輪止めをすることをおすすめします。輪止めについては、トヨタ販売店で購入できますのでトヨタ販売店にご相談ください。

なお、輪止めは、タイヤを固定できる大きさの石などで代用できます。

4 スチールホイール装着車はフルキャップをはずします。

●ホイールナットレンチの先をホイールとキャップの間に差し込み、タイヤ側にこじるとはずれます。

（2～3カ所、場所をかえて繰り返すと楽にはずせます。）



### ⚠ 注意

直接手をかけて取らないでください。また、取り扱いには十分注意してください。けがをするおそれがあります。

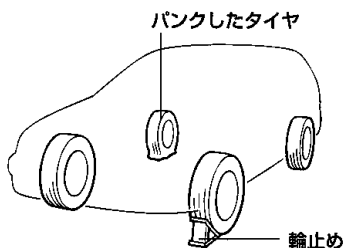


### アドバイス

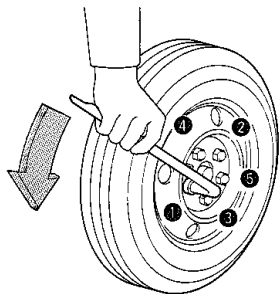
ホイールナットレンチ以外は使わないでください。ホイール、キャップが損傷するおそれがあります。

## タイヤ交換

- 1 パンクしたタイヤと対角の位置にあるタイヤに輪止めをします。
- 前輪がパンクしたときは後輪のうしろ側に、後輪がパンクしたときは前輪の前側に輪止めをします。



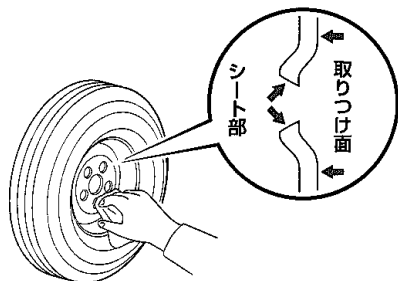
- 2 ホイールナットレンチでナットを左にまわし、手で少しまわるくらいまでゆるめます。



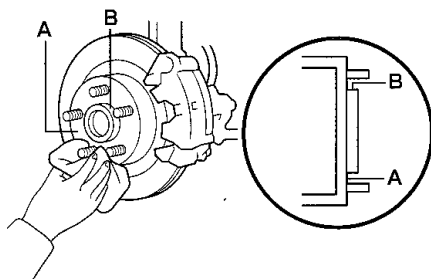
- 3 取り替えるタイヤに近いジャッキセット位置にジャッキをセットし、タイヤが地面から少し離れるまでジャッキアップし、ナットを取りはずします。(168ページ参照)

- 4 タイヤをスペアタイヤに取り替えます。

●タイヤを取りつけるときは、ホイールのシート部やホイール裏側の取り付け面のよごれをふきとってから取りつけてください。



アルミホイールを取りつけるときは、図のA・B面およびアルミホイールの取り付け面のよごれをふきとりBの部分に確実にはめます。



●アルミホイールを直接地面に置くときは、傷がつかないように意匠面を上にして置いてください。

### ⚠ 注意

ホイールのシート部やホイール裏側の取り付け面がほこりなどでよごれていると、走行中にナットがゆるみタイヤがはずれるおそれがあります。

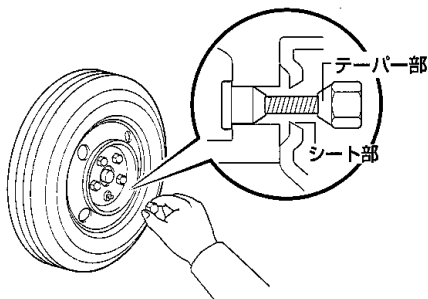
- ⑤ タイヤががたつかない程度まで、手でナットを右にまわして仮締めします。

**⚠ 注意**

タイヤを取りつけるナットやボルトにオイルやグリースをぬらないでください。必要以上に締めつけられてボルトが破損するおそれがあります。

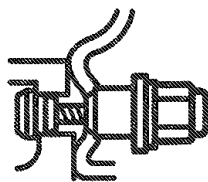
**■ ホイールナットの取り付け**

- スチールホイールからスチールホイールに替えるとき（応急用タイヤを含む）  
ナットのテーパ部がホイール穴のシート部に軽く当たるぐらいに仮締めします。



- アルミホイールから応急用タイヤに替えるとき

ホイールナットを下図のように仮締めします。

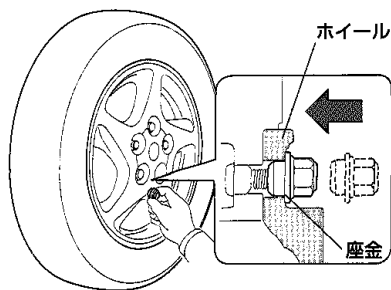


**⚠ 注意**

ナットはトヨタ純正アルミホイール専用部品以外を使用しないでください。走行中にナットがゆるみタイヤがはずれるおそれがあります。

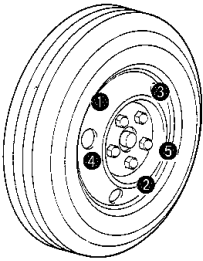
- アルミホイールからアルミホイールに替えるとき

座金がホイールに当たるまでナットを手で右にまわして仮締めします。



⑥ ジャッキハンドルを左にまわし、車体を降ろします。

⑦ ホイールナットレンチを使用して⑧の順序でナットを2~3度にわたり十分締めつけます。  
締め付けトルク：約9~12kgf・m



## ⚠ 注意

- ホイールナットレンチを足で踏んでまわしたりパイプなどを使用して必要以上に締めつけないでください。タイヤを取りつけるボルトが折れるおそれがあります。
- ホイールナットレンチはホイールナットに十分深くかけてください。ホイールナットレンチのかけ方が浅いと、締めつけるときにレンチがはずれてけがをするおそれがあります。

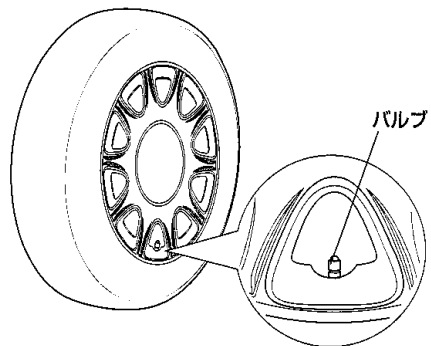
⑧ 工具、ジャッキ、タイヤを片づけます。タイヤの空気圧を確認してください。運転席ドアを開けたボデー側に貼られている「タイヤ空気圧」の表または164ページのメンテナンスデータを参照してください。

## 👉 アドバイス

- 傷、変形があるナット、ホイールなどは使用しないでください。
- 1,000km走行したあとに再度ナットを締めつけ、ゆるみがないことを確認してください。
- 走行中にハンドルや車体に振動が出た場合は、トヨタ販売店でタイヤのバランスの点検を受けてください。
- 新品と交換するときは、異なった種類のタイヤを混ぜて使用したり、指定サイズ以外のタイヤを使用しないでください。走行に悪影響をおよぼすおそれがあります。

## スペアタイヤから元のタイヤにもどすとき

スペアタイヤ交換方法と同じ要領で元のタイヤを取りつけてください。フルキャップを取りつけるときは、タイヤのバルブ（空気口）に切り欠きを合わせてください。



# オーバーヒートしたときは

こんな状態が、オーバーヒートです。

- 水温計の針がレッドゾーンにはいったり、エンジンの出力が低下する。
- ボンネットから蒸気が立ちのぼる。

## ⚠ 警告

- ボンネットから蒸気が出ているときは、蒸気が出なくなるまでボンネットを開けないでください。エンジンルーム内が高温になっているため、やけどなど重大な傷害を受けるおそれがあり危険です。また、蒸気が出ていない場合でも高温になっている部分があります。ボンネットを開けるときは十分注意してください。
- ラジエーターや補助タンクが熱いときはキャップをはずさないでください。蒸気や熱湯が吹き出してやけどなど重大な傷害を受けるおそれがあり危険です。キャップを開けるときは、ラジエーターや補助タンクが十分に冷えてから、布きれなどでキャップを包みゆっくりと開けてください。

3 ラジエーター冷却用のファンが作動していることを確認してください。万一、ファンが作動していないときはただちにエンジンを止めてトヨタ販売店に連絡してください。

4 エンジンが十分に冷えてから、冷却水の有無、ラジエーターのコア部（放熱部）の著しいよごれ、ごみの付着の有無などを点検します。

5 冷却水がない場合は、応急的に水を補給します。



## アドバイス

冷却水は、エンジンが熱いときにいれないでください。急に冷たい冷却水をいれると、エンジンが損傷するおそれがあります。冷却水は、エンジンが十分に冷えてからゆっくりといれてください。

6 早めに最寄りのトヨタ販売店で点検を受けてください。

## ■処置のしかた

- 1 車を安全な場所に止めます。エアコンを使用しているときは、OFFにします。
- 2 まずボンネットから蒸気が出ているかどうか確認します。

〈ボンネットから蒸気が出ていない場合〉  
ボンネットを開けてそのままエンジンをかけておきます。

〈ボンネットから蒸気が出ている場合〉  
エンジンを止めます。

蒸気が出なくなったら、風通しをよくするためにボンネットを開けエンジンをかけます。

## ■オーバーヒートを防ぐために

冷却水の量、地面に水漏れがないか日頃から点検をしてください。

点検方法は「メンテナンスノート」をご覧ください。

# MEMO



# バッテリーがあがったときは

こんな状態がバッテリーあがりです。

- スターターがまわらなかつたり、まわっても回転が弱く、なかなかエンジンがかからない。
- ヘッドランプがいつもより暗い。
- ホーンの音が小さい。または鳴らない。

## ■処置のしかた

押しがけによる始動はできません。救援車を依頼しブースターケーブルでバッテリーどうしを接続してエンジンを始動してください。なお、救援車のバッテリーは12Vを使用してください。

1 ブースターケーブルを次の順につなぎます。

- ① 自車のバッテリーの⊕ 端子
- ② 救援車のバッテリーの⊕ 端子
- ③ 救援車のバッテリーの⊖ 端子
- ④ 図で指示の箇所（アースを取る）

## ⚠ 警告

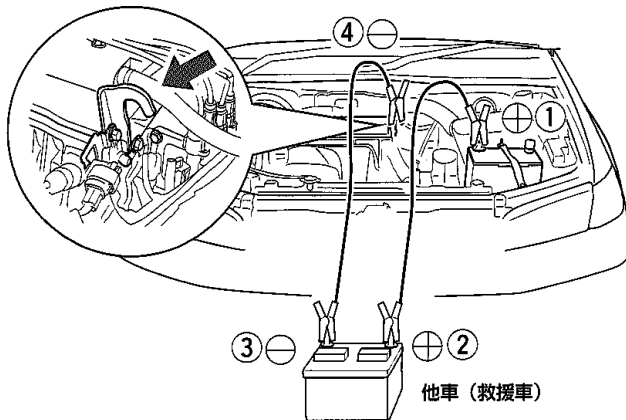
- ④の接続は自車バッテリーの⊖ 端子につながないでください。バッテリーに直接つなぐと、火花が発生しバッテリーから発生する可燃性ガスに引火して爆発するおそれがあり危険です。
- ブースターケーブルを接続するとき、⊕ と ⊖ 端子を絶対に接触させないでください。火花が発生し、バッテリーから発生する可燃性ガスに引火して爆発するおそれがあり危険です。
- 火気をバッテリーに近づけないでください。爆発するおそれがあり危険です。

## ⚠ 注意

ブースターケーブルを接続したり、取りはずすときは、冷却ファンやVベルトに巻き込まれないように十分注意してください。

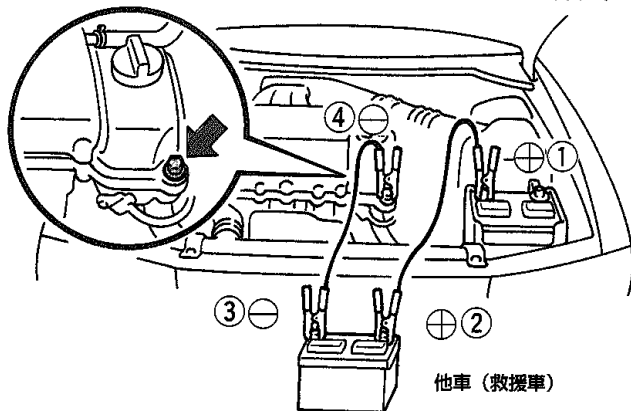
5S-FE

自車（バッテリーあがり車）



2MZ-FE・1MZ-FE

自車（バッテリーあがり車）



- 2 救援車のエンジンをかけ、回転を少し高めにし、約5分間その回転を保持し、応急的に自車（バッテリーあがり車）のバッテリーを充電します。
- 3 この状態のまま、自車のエンジンをかけます。

### ⚠ 警告

充電中はバッテリーに近づかないでください。希硫酸の含まれるバッテリー液が吹き出す場合があります。目や皮ふに着くと重大な傷害を受けるおそれがあり危険です。万一付着したときは、すぐに多量の水で洗浄し、医師の診察を受けてください。

- 4 ブースターケーブルをつないだときと逆の順にはずします。
- 5 早めに最寄りのトヨタ販売店で点検を受けてください。



### アドバイス

バッテリーがあがりやすい場合はトヨタ販売店で点検を受けてください。

### ■バッテリーあがりを防ぐために

- エンジンを切ったままライトをつけたり、ラジオ・カセットを聞かないようにしましょう。
  - エンジン回転中でも渋滞などで長時間止まっている場合は、不必要な電装品の電源を切りましょう。
  - バッテリー液量が減っていると充電能力が低下して、寿命が短くなります。ときどき点検して液の補充をしてください。
- 点検方法は「メンテナンスノート」をご覧ください。

# けん引について

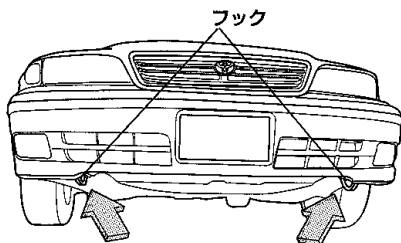
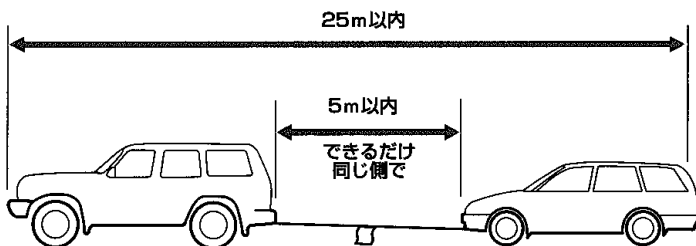
## けん引してもらうときは

けん引はできるだけトヨタ販売店またはJAFなどに依頼してください。とくに次の場合は駆動系の故障が考えられますのでけん引する前にまずトヨタ販売店へご連絡ください。

- エンジンがまわっているのに車が動かない。
- 異常な音がする

### ロープによるけん引

- 1 ボデーに傷をつけないようにしてロープをけん引フックにかけます。必ずけん引フックにロープをかけてけん引してください。けん引ロープには、0.3メートル平方 (0.3m×0.3m) 以上の白い布をロープ中央に必ずつけてください。



- 2 エンジンをできるだけかけておいてください。エンジンがかからないときは、エンジンスイッチをACCまたはONにします。
- 3 チェンジレバーをNにします。
- 4 パーキングブレーキを解除します。
- 5 けん引ロープをたるませないようにし前の車の制動灯に注意してください。

### ⚠ 警告

急発進などけん引フックやロープに大きな衝撃が加わるような運転をしないでください。けん引フックやロープが破損するおそれがあります。

また、万一の場合、その破片が周囲の人などに当たり重大な傷害を生じるおそれがあります。

## ⚠ 注意

- エンジンキーを抜いたり、エンジンスイッチをLOCK位置にしないでください。キーが抜けているとハンドルがロックされハンドル操作ができなくなり、事故につながるおそれがあります。また、エンジンスイッチがLOCK位置だとキーが抜けるおそれがあります。
- 長坂路を下るときは、レッカー車でけん引してください。レッカー車でけん引しないと、ブレーキが過熱し効きが悪くなるおそれがあります。
- けん引される車は慎重に運転してください。エンジンがかかっていないとブレーキの効きが悪くなったり、ハンドルが重くなるため、通常と同じ感覚で運転すると事故につながるおそれがあります。
- 4WD車の場合、4輪接地または4輪とも持ち上げた状態でけん引してください。前輪または後輪だけを持ち上げたけん引は絶対にしないでください。駆動装置が焼きつきを起こしたり、車がトレッカー（台車）から飛び出すおそれがあります。
- 4WD車の場合、駆動系部品が故障したと思われるときは必ず4輪を持ち上げてけん引してください。

※4WD車にお乗りのかたは100ページもあわせてお読みください。

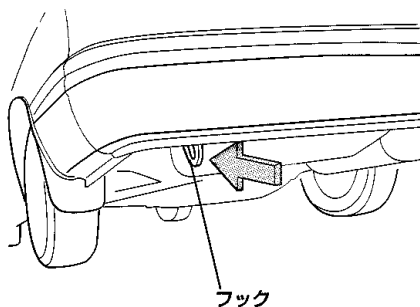


## アドバイス

- けん引速度30km/h以下、けん引距離80km以内にしてください。この速度、距離を超えるとトランスミッションに悪影響をおよぼし、損傷するおそれがあります。
- ワイヤーロープは使用しないでください。バンパーに傷がつくおそれがあります。

## 他車（故障車）をけん引するとき

- けん引フックは、一般路上で故障した他車（故障車）をやむを得ずロープによりけん引するためのものです。
- 自車より重い車のけん引はできません。自車より重い車をけん引しようとすると、駆動系に悪影響をあたえたり、けん引フックや車体が破損するおそれがあります。



## 事故が起きたときは

あわてずに次の処置を行ってください。

- 1 続発事故を防止します。  
他の交通のさまたげにならないような安全な場所に車を移動し、エンジンを止めます。
- 2 負傷者の救護をします。
- 3 警察への届け出をします。
- 4 相手方の確認とメモ（氏名、住所、電話番号）を取ります。
- 5 ご購入された販売店と保険会社へ連絡します。

# MEMO

