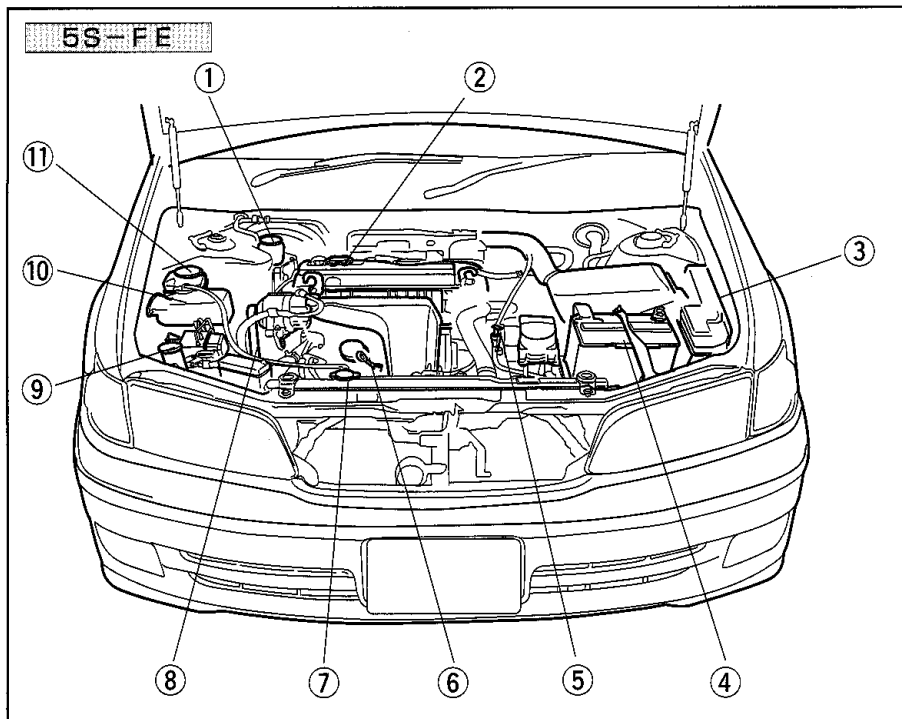
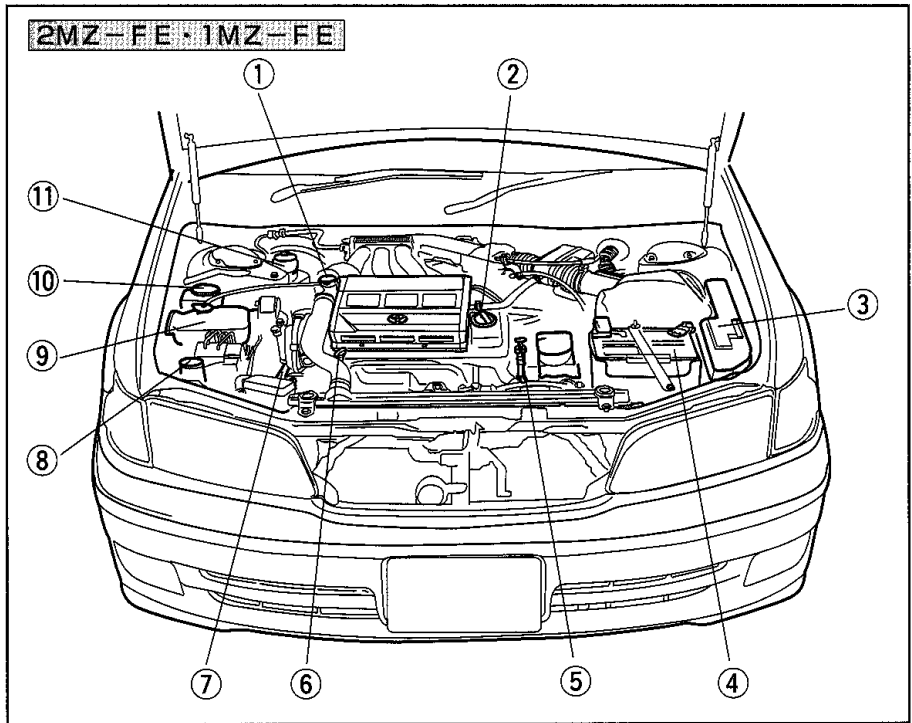


イラスト目次



①ブレーキフルードリザーバータンク……………	※	
②エンジンオイル注入口……………	※ 「エンジンオイル量」	163 ページ
③ヒューズボックス……………	「ヒューズの点検・交換」	152 ページ
④バッテリー……………	※ 「バッテリーがあがったときは」	180 ページ
⑤オートマチックトランスアクスルオイルレベルゲージ ……………	「オートマチックトランスアクスルオイル量」	162 ページ
⑥エンジンオイルレベルゲージ……………	※ 「エンジンオイル量」	163 ページ
⑦ラジエーターキャップ……………	「オーバーヒートしたときは」	178 ページ
⑧Vベルト……………	「Vベルトたわみ量」	161 ページ
⑨ウォッシャータンク……………	※ 「ウォッシャー液の補給」	150 ページ
⑩冷却水リザーバータンク（ラジエーター補助タンク） ……………	※ 「オーバーヒートしたときは」	178 ページ
⑪パワーステアリングフルードタンク		

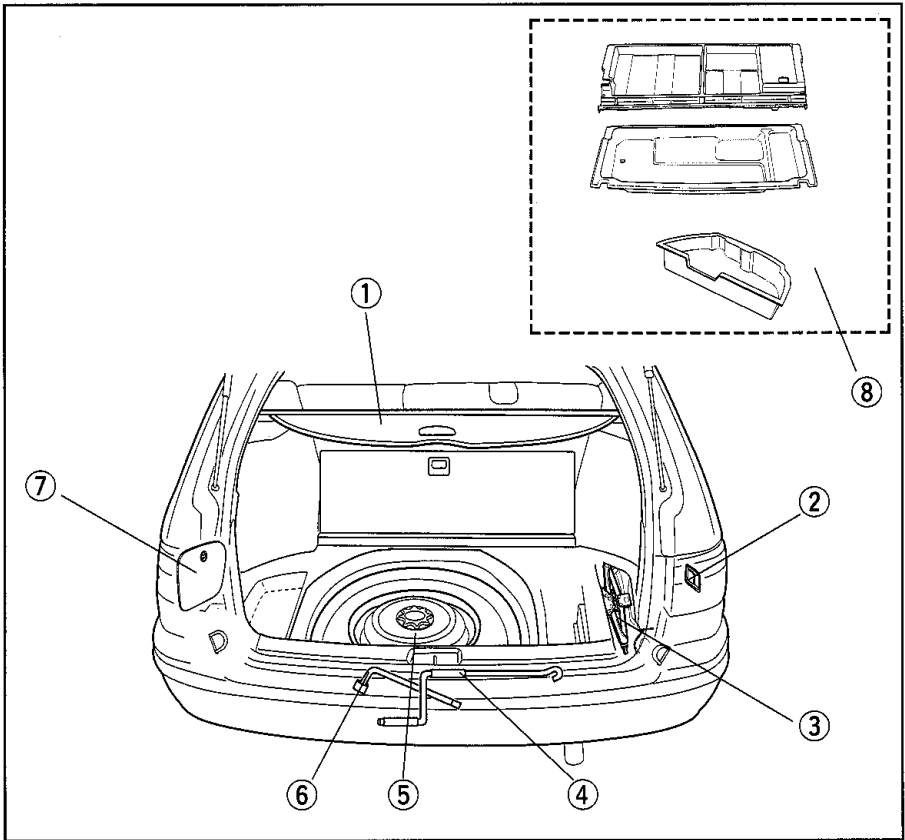
※印は日常点検整備に関連する部品です。
点検要領はメンテナンスノートを参照してください。



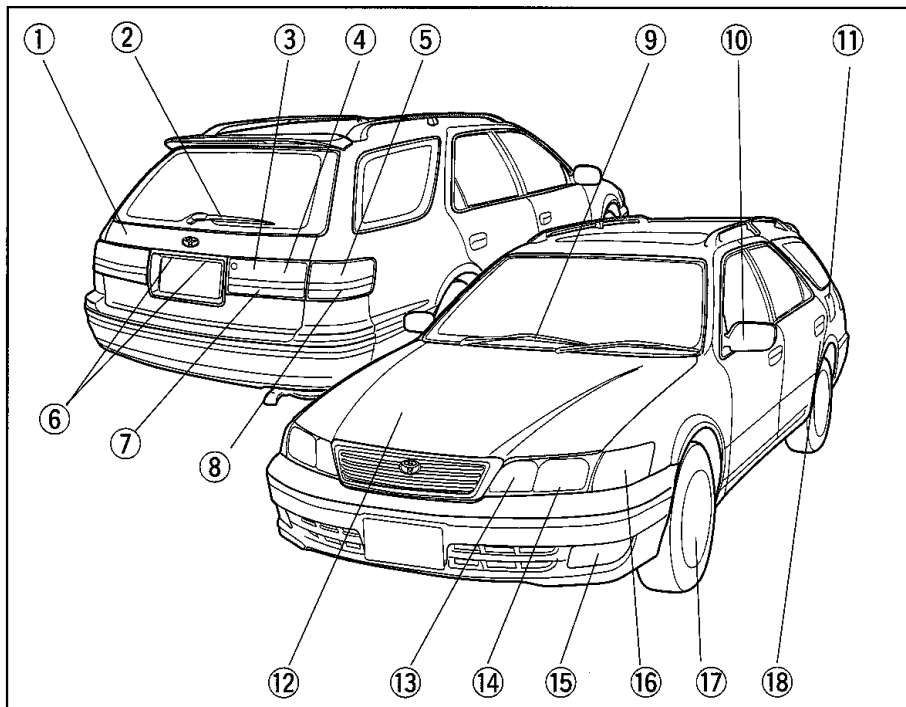
①ラジエーターキャップ 「オーバーヒートしたときは」	178	ページ
②エンジンオイル注入口 ※ 「エンジンオイル量」	163	ページ
③ヒューズボックス 「ヒューズの点検・交換」	152	ページ
④バッテリー ※ 「バッテリーがあがったときは」	180	ページ
⑤オートマチックトランスアクスルオイルレベルゲージ 「オートマチックトランスアクスルオイル量」	162	ページ
⑥エンジンオイルレベルゲージ ※ 「エンジンオイル量」	163	ページ
⑦Vベルト 「Vベルトたわみ量」	161	ページ
⑧ウォッシャータンク ※ 「ウォッシャー液の補給」	150	ページ
⑨冷却水リザーバータンク (ラジエーター補助タンク) ※ 「オーバーヒートしたときは」	178	ページ
⑩パワーステアリングフルードタンク			
⑪ブレーキリザーバータンク ※		

※印は日常点検整備に関連する部品です。

点検要領はメンテナンスノートを参照してください。



① トノカバー	136	ページ
② アクセサリーソケット	135	ページ
③ ジャッキ	168	ページ
④ ジャッキハンドル	168	ページ
⑤ スペアタイヤ	168、172	ページ
⑥ ホイールナットレンチ	168	ページ
⑦ デッキサイドボックス	137	ページ
⑧ ラゲージアンダートレイ	132	ページ

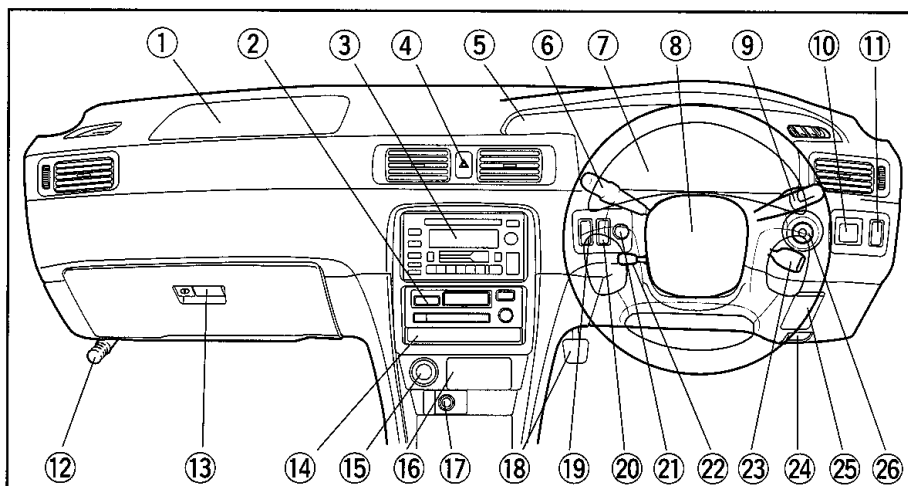


①バックドア	60	ページ
②リヤワイパー	85	ページ
③尾灯*1	158、161	ページ
④制動灯/尾灯 (内側) *2	158、161	ページ
⑤制動灯/尾灯 (外側)	158、161	ページ
⑥番号灯	161	ページ
⑦後退灯	158、161	ページ
⑧リヤ方向指示灯兼非常点滅灯	158、161	ページ
⑨フロントワイパー	84	ページ
⑩ドアミラー	71	ページ
⑪フューエルリッド	68	ページ
⑫ボンネット	69	ページ
⑬ヘッドランプ (ハイビーム)	156、161	ページ
⑭ヘッドランプ (ロービーム) / 車幅灯	156、157、161	ページ
⑮フロントフォグランプ	161	ページ
⑯フロント方向指示灯兼非常点滅灯	157、161	ページ
⑰タイヤ	151、164	ページ
⑱チャイルドプロテクター	59	ページ

*1 寒冷地仕様車は、リヤフォグランプになります。

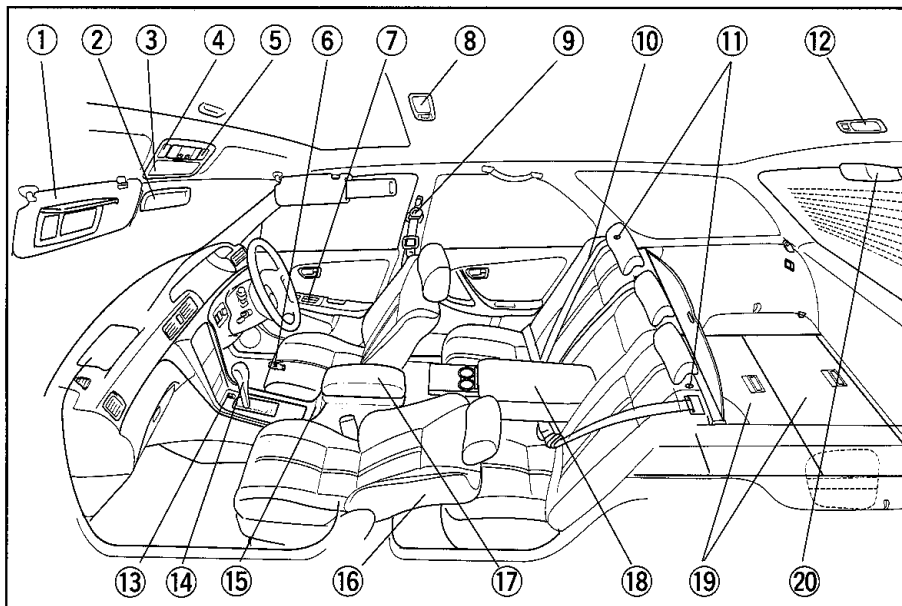
*2 寒冷地仕様車は、尾灯になります。

※装備のちがひ、注武装備等も含んでいます。



① 助手席SRSエアバッグ	46	ページ
② オートエアコン	106	ページ
/ リヤウインドウデフォグガー (曇り取り) スイッチ	87	ページ
③ オーディオ	109	ページ
④ 非常点滅灯スイッチ	86	ページ
⑤ 時計	127	ページ
⑥ ワイパー&ウォッシャースイッチ	84	ページ
⑦ メーター、表示灯、警告灯	74、76	ページ
⑧ 運転席SRSエアバッグ	46	ページ
⑨ ライトスイッチ/フロントフォグランプスイッチ/ 方向指示レバー	82、83 84	ページ ページ
⑩ ドアミラー調整スイッチ/格納スイッチ	71	ページ
⑪ リヤフォグランプスイッチ	83	ページ
⑫ 発炎筒	167	ページ
⑬ グローブボックス	130	ページ
⑭ 小物入れ	130	ページ
⑮ シガレットライター	128	ページ
⑯ 灰皿	128	ページ
⑰ アクセサリーソケット	135	ページ
⑱ パーキングブレーキペダル	89	ページ
⑲ トラクションコントロールOFFスイッチ	54	ページ
⑳ 熱線入りフロントウインドウシールドガラススイッチ	87	ページ
㉑ メーター照度調整スイッチ	86	ページ
㉒ チルトステアリングレバー	70	ページ
㉓ クルーズコントロールスイッチ	97	ページ
㉔ ポンネットオープナー	69	ページ
㉕ 小物入れ	130	ページ
/ 運転席ヒューズボックス	154	ページ
㉖ エンジンスイッチ	88	ページ

※装備のちがひ、注武装備等も含んでいます。



① サンバイザー／バンティーマirror	126	ページ
② インナーミラー	70	ページ
③ オーバーヘッドコンソール	131	ページ
④ ムーンルーフスイッチ	66	ページ
⑤ スポットライトスイッチ	127	ページ
⑥ フューエルリッドオープナー	68	ページ
⑦ 電気式ドアロックスイッチ、 パワーウィンドウスイッチ	62 64	ページ ページ
⑧ 室内灯	126	ページ
⑨ フロントシートベルト、 アジャスタブルショルダーベルトアンカー	40 41	ページ ページ
⑩ リヤシートベルト（チャイルドシート固定機構付）	40、44	ページ
⑪ リヤシート前倒しロックボタン	36	ページ
⑫ ラゲージルームランプ	137	ページ
⑬ スカイフック TEMSスイッチ	102	ページ
⑭ チェンジレバー	90	ページ
⑮ フロントカップホルダー	129	ページ
⑯ フロントシート ／SRSサイドエアバッグ	29 46	ページ ページ
⑰ コンソールボックス	131	ページ
⑱ リヤアームレスト／小物入れ／カップホルダー	34、129	ページ
⑲ デッキボード／ラゲージアンダートレイ	132	ページ
⑳ ハイマウントストップランプ	159、161	ページ

※装備のちがい、注文装備等も含まれています。