



# ⑥ 手入れ、メンテナンスデータ

●手入れ

144

●メンテナンスデータ

159

# 手入れ

## 日頃の手入れ

車をいつまでも美しく保つためには日頃の手入れが必要です。

- 月に1度、または水のはじきが悪くなったらワックスがけを行ってください。
- 塗装のとび石傷やかき傷は腐食の原因となります。  
見つけたら早めにトヨタ純正タッチアップペイントまたはタッチアップテープで補修してください。
- 保管・駐車は風通しのよい車庫や屋根のある場所をおすすめします。
- 塗装にベンジンやガソリンなどの有機溶剤を付着させないでください。塗装を損傷します。万一、付着した場合はただちにふき取る、洗車するなどしてください。
- 次のような場合は塗装の劣化や車体・部品の腐食などを早める原因となります。  
ただちに洗車してください。
  - 海岸地帯の走行をしたとき
  - 凍結防止剤を散布した道路の走行をしたとき
  - コールタール、樹液、鳥のふん、虫の死がいなどが付着したとき
  - ばい煙、油煙、粉じん、鉄粉、化学物質などの降下の多い場所を走行したとき
  - ほこり、泥などで著しくよごれたとき

## 外装の手入れ

## トヨタ純正お手入れ用品

		車体		足まわり		ガラス ミラー
		塗装 バンパー	アルミ ホイール 樹脂ホイール キャップ	タイヤ		
洗車で 使う道具		セーム皮 ウォッシングスポンジ		洗車ブラシ (下回り用)		クリーニング クロス
ワックス	固形・ 半ネリ	A1ネオハード シャインコート A1ハードトラッド		_____		
	液 体	A1コート ロングライフ A1クリーナー ワックス		_____		
	ふき 取り	ワックスダスタ グローブモップ		_____		
クリーナー		ボデー クリーナー		_____	タイヤ クリーナー	ガラス クリーナー ●リキッド ●コンパウンド
ツヤ出し剤		_____		タイヤ& レザークリーナー (あらゆる樹脂製 品に使用可能な 保護ツヤ出し剤)		ガラスコート

●使用するときにはそれぞれの用品に記載されている説明をよく読んでください。

## 洗車

- 1 十分水をかけながら車体、足まわり、下回りの順番に上から下へとよごれを洗い落とします。
- 2 よごれのひどいときはボデークリーナーを使用し、水で十分洗い流してください。
- 3 はん点が残らないように水をふき取ります。

### ⚠ 注意

下回り、足まわりを洗うときは、手にけがをしないように注意してください。



### アドバイス

- エンジンルーム内の電気部品に水などをかけないでください。エンジンの始動不良や電気部品の故障などの原因になるおそれがあります。
- 洗車するときは、硬いブラシやたわしなどを使用しないでください。塗装などに傷がつきます。

### ■ 自動洗車機を使用するときは

- ミラーは格納し、前側から洗車してください。
- ときによりブラシの傷がつき、塗装の光沢が失われたり劣化を早めることがあります。
- リヤスポイラー付き車は洗車機によっては、スポイラーがひっかかり洗車でできない場合や傷ついたり破損するおそれがあります。

### ■ 高圧洗車機を使用するときは

ノズルの先端をドアガラスなどに近づけすぎないでください。近づけすぎると水圧が高いため、室内に水がはいるおそれがあります。

## ワックス

ワックスがけは洗車後、車体の温度が冷えているとき（およそ体温以下を目安としてください。）に行ってください。

### ガラス、ミラーの油膜とり

油膜やタバコのヤニなどのガンコなよごれを取り除きたいときは、クリーナーを使用してください。



### アドバイス

リヤウインドウガラスの内側を清掃するときは、ガラスクリーナーなどを使用しないでください。熱線が断線し作動しなくなるおそれがあります。清掃は、熱線にそって、水またはぬるま湯を含ませた布で軽くふいてください。

## 内装の手入れ

- 1 カークリーナーなどでほこりを取り除きます。
- 2 水またはぬるま湯を含ませた布で軽くふきとります。

### 警告

- シートベルトの清掃はベンジンやガソリンなどの有機溶剤を使用しないでください。  
また、ベルトを漂白したり、染めたりしないでください。シートベルトの性能が落ち、衝突などのとき十分な効果が発揮せず、重大な傷害を受けるおそれがあります。清掃するときは中性洗剤かぬるま湯を使用し、乾くまでシートベルトを使用しないでください。
- 室内の清掃などで車内に水をかけないでください。  
オーディオ類やフロアカーペット下の電気部品などに水がかかると火災や故障の原因になるおそれがあります。  
とくにSRSサイドエアバッグ装着車では、前席フロアにSRSサイドエアバッグの配線があるため、水がかかるとSRSサイドエアバッグが正常に作動しなくなるおそれがあり危険です。

### アドバイス

- 内装の手入れをするときは、ベンジン、ガソリンなどの有機溶剤や酸またはアルカリ性の溶剤は使用しないでください。変色やしみの原因になります。また、各種クリーナー類には、これらの成分が含まれているおそれがありますのでよく確認のうえ使用してください。
- 液体芳香剤をこぼさないように注意してください。含まれる成分によっては変色やしみ、塗装はがれの原因になるおそれがあります。

## エアコンの手入れ

寒冷地仕様車のエアコンにはエアフィルターがはいています。  
快適にお使いいただくため定期的な清掃、交換をおすすめします。  
詳しくはトヨタ販売店にご相談ください。

<清掃、交換の目安>

	清掃	交換
寒冷地、粉じんの多い地区	走行5000kmごと (ただし6ヶ月をこえないこと)	車検ごと
上記以外の地区	走行10000kmごと (ただし1年をこえないこと)	車検ごと

### アドバイス

エアコンの風量が著しく減少したときはフィルターが目詰まりが考えられます。  
清掃または交換してください。

## 簡単な点検、部品交換

### エンジンオイルについて

エンジンオイルの量をときどき点検してください。(点検方法については「メンテナンスノート」を参照してください。)

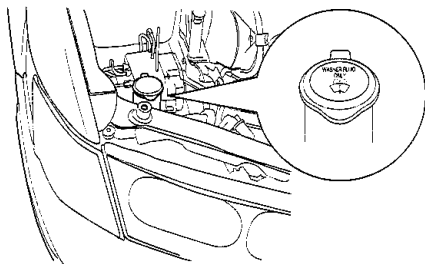
#### 知識

エンジンオイルはエンジン内部の潤滑、冷却などをする働きがあります。通常の運転をしていてもピストンおよび吸・排気バルブを潤滑しているオイルの一部が燃焼室などで燃えるため、オイル量は走行とともに減少します。また、減少する量は走行条件などにより異なります。

### ウォッシャー液の補給

ウォッシャー液が不足しているときは、ウォッシャータンクのキャップをはずし、ウォッシャー液容器に表示してある凍結温度を参考に希釈して補給します。

#### ■ウォッシャータンクの位置



- リヤワイパー用ウォッシャータンクはフロントワイパーと兼用です。

#### 注意

エンジンが熱いときやエンジンがかかっているときはウォッシャー液を補給しないでください。ウォッシャー液がエンジンなどにかかると、出火するおそれがあります。

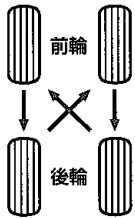
#### アドバイス

ウォッシャー液のかわりに石けん水などをいれないでください。塗装のしみになるおそれがあります。

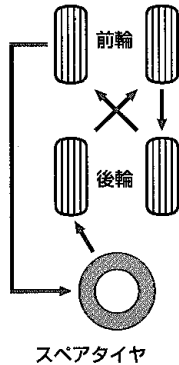
## タイヤローテーション (タイヤ位置交換)

タイヤの偏摩耗を防ぎ寿命をのばすために5,000kmごとに位置を交換します。

〈スペアタイヤが応急  
用タイヤの場合〉



〈スペアタイヤが標準  
タイヤの場合〉



## ■タイヤ空気圧について

タイヤの空気圧はときどき点検してください。

空気圧が不足している状態で走行すると、思わぬ事故につながるおそれがあります。

空気圧は運転席ドアを開けたボデー側に貼られている「タイヤ空気圧」の表または162ページのメンテナンスデータで正しい空気圧を確認の上、調整してください。

空気圧が不足している場合や調整ができないときは、ひかえめな速度で走行してください。

## 知識

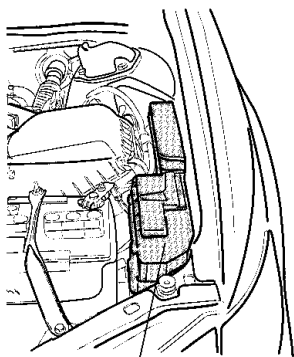
搭載されているジャッキを使用してタイヤ位置交換を行うときは、スペアタイヤを使用して1輪ずつ交換してください。

### ヒューズの点検、交換

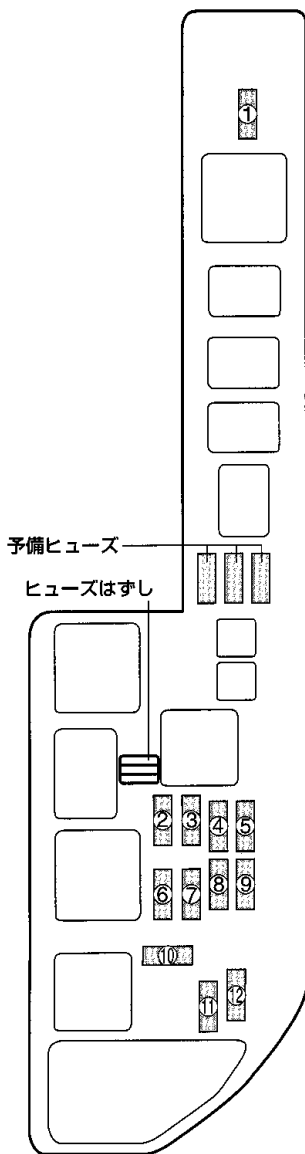
ランプがつかないときや電気系統の装置が働かないときは、ヒューズ切れやランプ自体の球切れが考えられます。

- 1 エンジンスイッチをLOCKの位置にします。
- 2 故障の状況から点検すべきヒューズを表で確認し、ヒューズはずしでヒューズを引き抜き、ヒューズが切れていないかを点検します。
  - ヒューズはずしは、エンジンルーム内ヒューズボックスのカバー裏側についています。
  - 予備ヒューズは、エンジンルーム内ヒューズボックスについています。
  - ヒューズの一部は車の仕様によりない場合があります。
  - 各ヒューズの受け持つ装置は主なものについて記載しています。

#### ■エンジンルーム内ヒューズボックス



ヒューズボックス

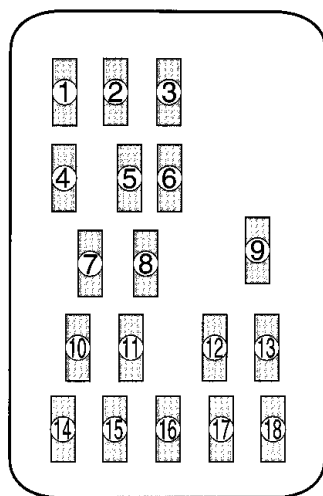
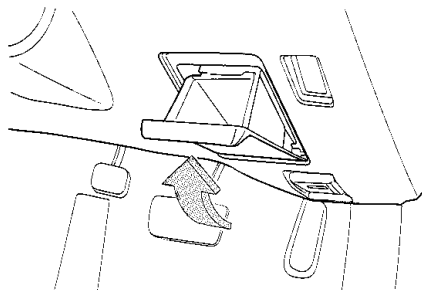


①	ドアサブ	25A	—————
②	オルターS	5A	オルタネーター
③	ヘッドランプ (右)	15A	ヘッドランプ (右)
④	E F I	15A	E F I コンピューター
⑤	ホーン	10A	ホーン
⑥	ハザード	10A	非常点滅灯スイッチ
⑦	AM2	30A	点火系
⑧	テレフォン	5A	—————
⑨	ヘッドランプ (左)	15A	ヘッドランプ (左)
⑩	ラジオNo. 1	20A	オーディオ、 ワイドマルチ AVステーション
⑪	ドーム	7.5A	時計、室内灯、 スポットライト
⑫	エレクトロニクスB	10A	オートエアコン、 リヤフォグランプ

■運転席ヒューズボックス

①小物入れのフタを開きます。

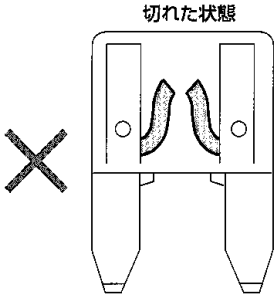
②フタを上へ引き抜きます。



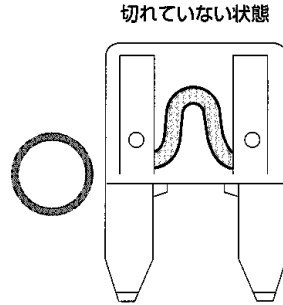
①	ターンランプ	7.5A	方向指示灯
②	ラジオ No. 2	7.5A	オーディオ、ワイドマルチAVステーション
③	ライター	15A	時計、シガレットライター、電動格納ミラー
④	スタータ	5A	EFIコンピューター
⑤	ドアロック	25A	電気式ドアロック
⑥	パネル	7.5A	オーディオ照明、メーター照明
⑦	ACCソケット	15A	アクセサリースOCKET
⑧	ダイアグノーシス	7.5A	—————
⑨	フォグランブ	15A	フォグランブ

⑩	エレクトロニクスIG	15A	クルーズコントロール、ABS
⑪	イグニッション	5A	メーター、SRSエアバッグ
⑫	ストップランプ	15A	制動灯
⑬	テールランプ	10A	尾灯、番号灯、車輪灯
⑭	シートヒータ	20A	—————
⑮	ヒータ	10A	オートエアコン、リヤウインドウデフォグガー
⑯	メータ	10A	メーター
⑰	ワイパ	20A	ワイパー&ウォッシュャースイッチ
⑱	ミラーヒータ	10A	ミラーヒーター

- 3 ヒューズが切れていたらヒューズボックスの表示に従い規定容量のヒューズに交換します。



- 4 ヒューズが切れていないとき、または交換してもライト類が点灯しないときは電球切れが考えられます。電球を点検し、切れているときは交換してください。



### ⚠ 注意

ヒューズのかわりに針金、銀紙などを使用しないでください。配線が過熱・焼損し、火災になるおそれがあります。

- 5 それ以外の電気系統の装置が働かないときは、トヨタ販売店で点検を受けてください。



### アドバイス

取り替えてもまたヒューズが切れる場合は、トヨタ販売店で点検を受けてください。

電球 (バルブ) の交換

⚠ 注意

ハロゲン電球はガラス球内部の圧力が高いため、落としたり、物をぶつけたり、傷をつけたりすると破損してガラスが飛び散る場合がありますので十分注意して取り扱ってください。また、素手で触れずにきれいな手袋を着用してください。



アドバイス

- 必ず同じW数の電球を使用してください。
- 電球および電球固定具の取り付けは確実に行ってください。取り付けが不完全な場合、水入りなどによる故障およびレンズ内面の曇りにつながるおそれがあります。

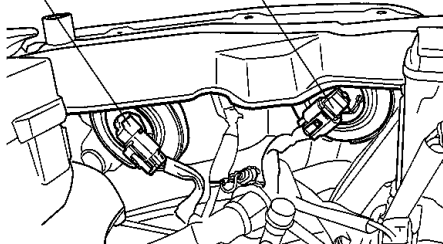


知識

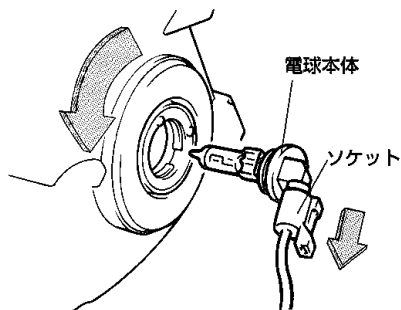
ヘッドランプ・制動灯などのランプは、雨天走行や洗車などの使用条件によりレンズ内面が一時的に曇ることがあります。これはランプ内部と外気の温度差によるもので、雨天時などに窓ガラスが曇ると同様の現象であり、機能上の問題はありません。ただし、レンズ内面に大粒の水滴がついているときやランプ内に水がたまっているときは、トヨタ販売店にご相談ください。

■ヘッドランプ (ハイビーム、ロービーム)

ロービーム(車両外側) ハイビーム(車両内側)

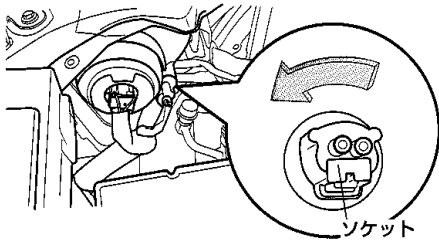


それぞれの電球本体をまわしてはまずし、ソケットから電球本体を取りはずします。



## ■車幅灯

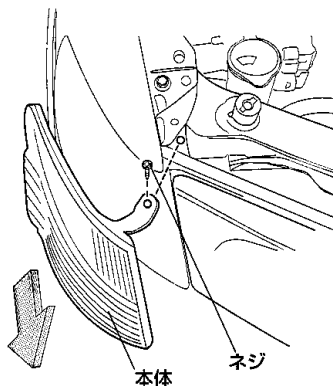
- 1 ソケットをまわして取り出します。



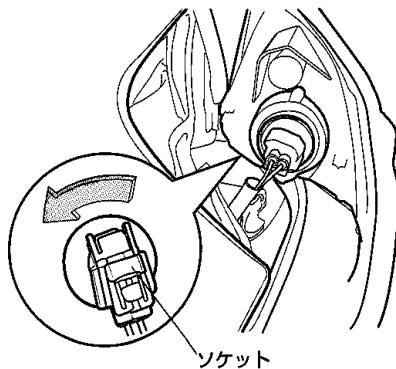
- 2 電球をソケットから引き抜きます。

■フロント方向指示灯  
(兼非常点滅灯)

- 1 プラスドライバーでネジをまわしてはずし、本体を前方へまっすぐ引き出します。



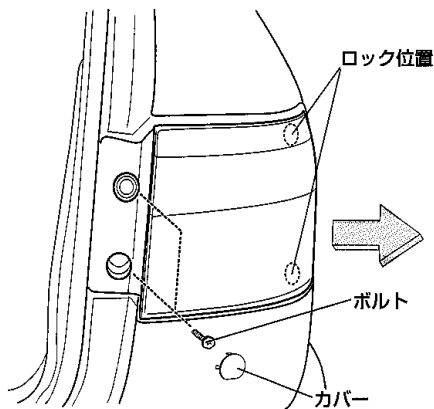
- 2 本体からソケットをまわして取り出します。



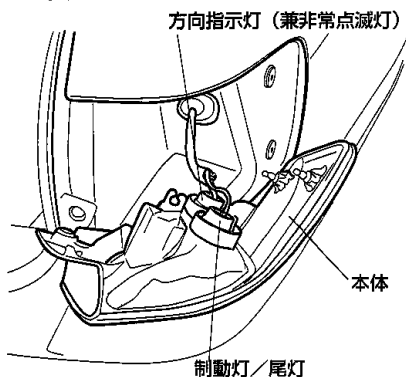
- 3 電球をソケットから引き抜きます。

■リヤ方向指示灯（兼非常点滅灯）、制動灯／尾灯

- 1 2カ所のカバーをはずし、ボルトをまわしてはずします。
- 2 2カ所のロックをはずし、本体を引き出します。

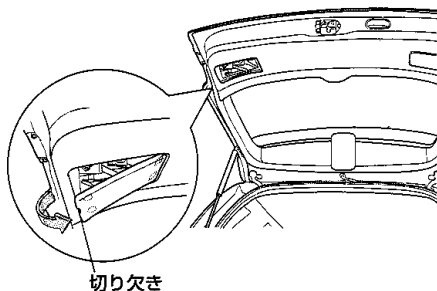


- 3 本体からそれぞれのソケットをまわしてはずし、電球をソケットから引き抜きます。

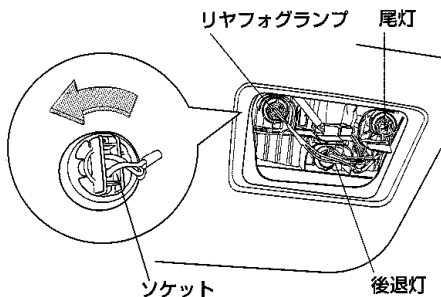


■後退灯、尾灯、リヤフォグランプ

- 1 マイナスドライバーなどを切り欠きにあわせて、バックドア裏側の左右にあるカバーをはずします。



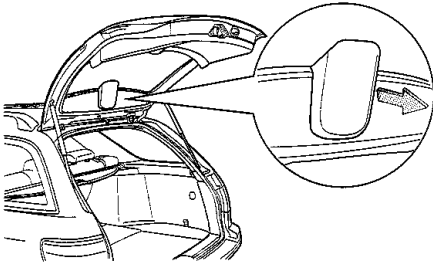
- 2 本体からそれぞれのソケットをまわして取り出します。



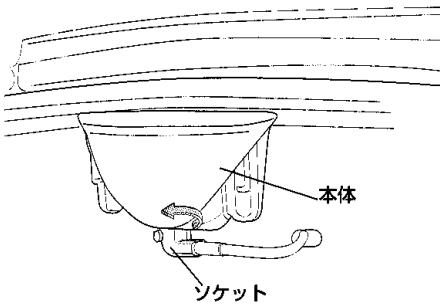
- 3 電球をソケットから引き抜きます。

■ハイマウントストップランプ

1 カバーをまっすぐ引いてはずします。



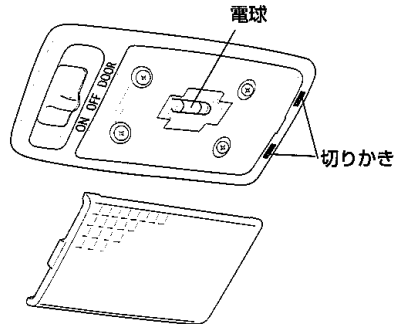
2 本体からソケットをまわして取り出します。



2 電球をソケットから引き抜きます。

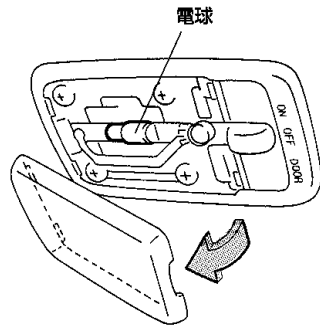
■室内灯

ドライバーなどで切りかき部分をこじってカバーをはずし、電球を取り出します。



■ラゲージルームランプ

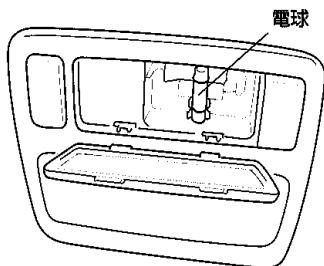
ドライバーなどでこじってカバーをはずし、電球を取り出します。



■スポットライト

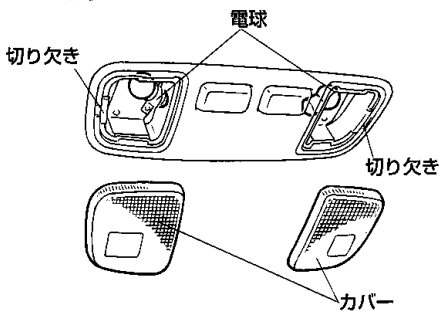
■ムーンルーフ付き車

ドライバーなどでこじってカバーをはずし、電球を取り出します。



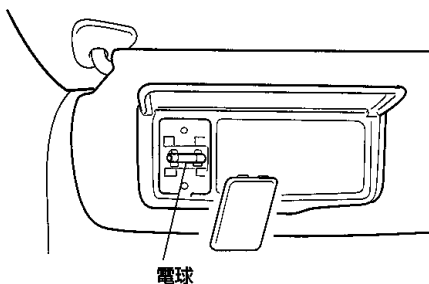
■ムーンルーフ付き車を除く

ドライバーなどでこじってカバーをはずし、電球をまわして取り出します。



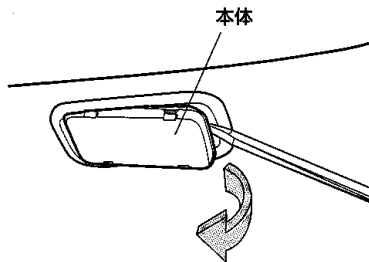
■バニティーミラーランプ

ドライバーなどでこじってカバーをはずし、電球を取り出します。

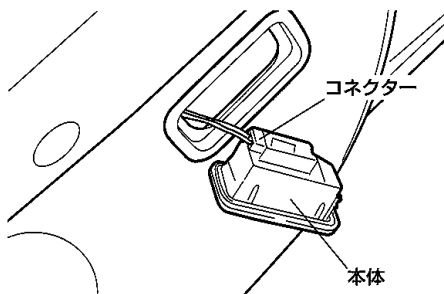


■カーテシランプ

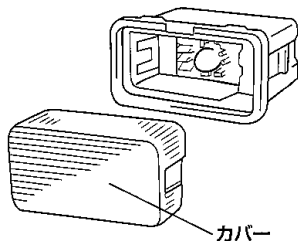
1 ドライバーなどでこじって本体をはずします。



2 本体からコネクターをはずします。



3 ドライバーなどでこじってカバーをはずし、中の電球を取り出します。



# メンテナンスデータ

項 目		メンテナンスデータ		
ブレーキペダル		遊び [mm] (負圧なしの状態)	1~6	
		踏み残りしろ [mm] [踏力50kg] (エンジンONの状態)	80以上	
パーキングブレーキ		ペダル踏みしろ [ノッチ数] [操作力30kg]	5~8	
Vベルト	オルタネーター & A/Cベルト	たわみ量 [mm] [約10kgの荷重]	5S-FE	9~11
			2MZ-FE	12~14
		1MZ-FE		
	P/Sベルト	たわみ量 [mm] [約10kgの荷重]	5S-FE	10~13
			2MZ-FE	10~12
			1MZ-FE	
ウォッシャータンク		容量 [ℓ]	4.5	
電 球 (W数)		ヘッドランプ ●ハイビーム ..... 60W ●ロービーム ..... 51W 車幅灯 ..... 5W フロントフォグランプ ..... 51W フロント方向指示灯 ..... 21W 番号灯 ..... 5W 制動灯/尾灯 ..... 21/5W リヤ方向指示灯 ..... 21W 後退灯 ..... 21W リヤフォグランプ ..... 21W ハルブ式ハイマウント ストップランプ ..... 18W 室内灯 ..... 8W スポットライト ●ムーンルーフ付き車 ..... 10W ●ムーンルーフ付き車を除く ..... 8W ラゲージルームランプ ..... 8W パニティーミラーランプ ..... 1.5W カーテシランプ ..... 3.8W		

項 目	容量 (ℓ) 【参考値】		指 定 銘 柄
燃料 (フューエルタンク)	5S -FE	70	無鉛ガソリン
	2MZ -FE		無鉛プレミアムガソリン
	1MZ -FE		
冷 却 水	5S -FE	6.9	トヨタ純正 ロングライフクーラント 【凍結保証温度 濃度30%…-12℃ 濃度50%…-35℃】
	2MZ -FE	9.2	
	1MZ -FE		
オートマチック トランスアクスル フルード	5S -FE	トランスミッション：5.6 ディファレンシャル：1.6	トヨタ純正 オートフルードD-II
	2MZ -FE	トランスミッション：7.15 ディファレンシャル：0.85	
	1MZ -FE	トランスミッション：7.15 ディファレンシャル：0.85	トヨタ純正 オートフルードタイプT-III
パワー ステアリング フルード	0.8		トヨタ純正 パワーステアリングフルード
ブレーキフルード	—		トヨタ純正 ブレーキフルード2500H

項 目		メンテナンスデータ		
		容量 (ℓ) [参考値]		指 定 油 脂
		オイルのみ 交換時充て ん量	オイルとオイル フィルター 交換時充てん 量	
エンジン オイル	5S-FE	3.4	3.6	トヨタ純正 クリーンSH (API SH/ILSAC, SAE 10W-30)
	2MZ-FE	4.5	4.7	トヨタ純正 ネオギヤーSH (API SH/ILSAC, SAE 5W-30)
	1MZ-FE			トヨタ純正 クリーンSG (API SG, SAE 10W-30)

■指定するエンジンオイル

API規格SG、SHかILSAC規格合格油をおすすめします。  
 なお、ILSAC規格合格油の缶にはILSAC CERTIFICATION  
 (イルザック サーティフィケーション) マークがついています。



ILSAC CERTIFICATION  
マーク

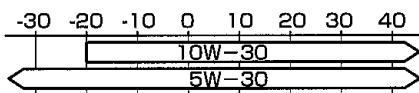


APIマーク

- 下記表に基づき、外気温に適した粘度のものをご使用ください。

**SAE粘度**

外 気 温 (℃)



	タイヤサイズ	タイヤ空気圧 (kg/cm <sup>2</sup> )	
		前輪	後輪
標準タイヤ	205/65R15	2.0	2.3
応急用タイヤ	T145/80D16	4.2	

名称	型式	エンジン	駆動方式	グレード
マークII ワゴン	SXV20W	5S-FE	FF	クオリス
				Sセレクション
	MCV21W	2MZ-FE		クオリス
				Sセレクション
		Gセレクション		
	MCV20W	1MZ-FE		クオリスG