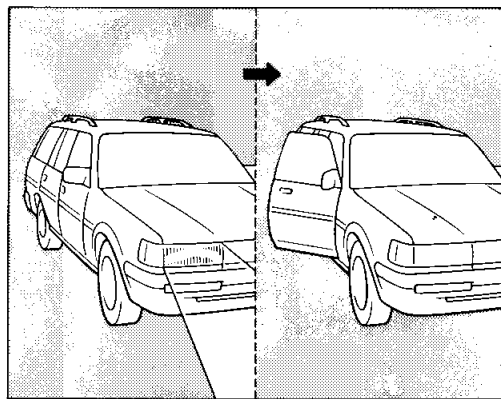
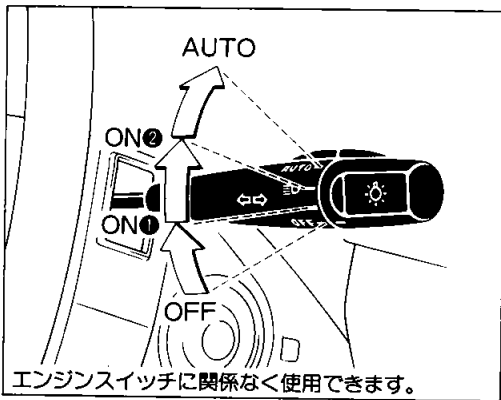


⑤2 スイッチの使い方

ライトスイッチ 52
 方向指示レバー 53
 ワイパー & ウォッシャースイッチ 54
 リヤウインドウデフォグ(曇り取り)スイッチ 56
 フォグランプスイッチ 57
 非常点滅灯スイッチ 57

スイッチの使い方



ライトスイッチ

■コンライト(自動点灯・消灯装置)

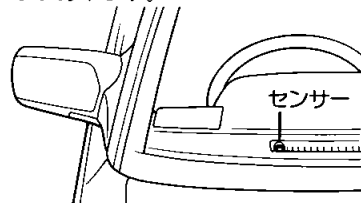
グランドエディション

1. ツマミを回すとON①、ON②の位置で、右表の○印のランプが点灯します。
2. ツマミをAUTOの位置にしておけば、エンジンスイッチがONのとき、周囲の明るさに応じて自動的にヘッドランプ、車幅灯、尾灯などが点灯、消灯します。
3. ライトスイッチをAUTOにしたまま、エンジンを止め運転席側ドアを開くとランプ類は自動的に消灯します。エンジンスイッチをONにすると再び点灯します。

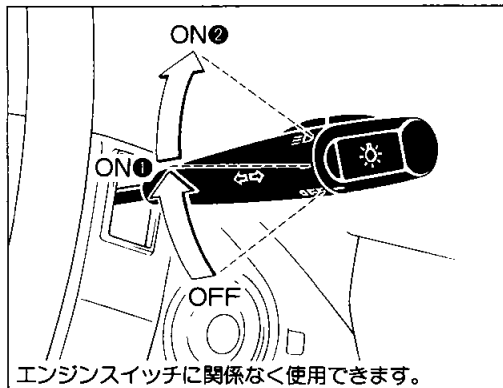
灯火名	ON①	ON②
ヘッドランプ	○	○
車幅灯、尾灯	○	○
番号灯	○	○
計器照明灯	○	○

🎓 知識

- コンライトのセンサーの上に物を置いたり、ガラスクリナーなどを吹きかけると、センサーが正常に作動しなくなることがあります。



- 完全に充電されたバッテリーでも、エンジンを停止した状態で長時間ライト類を点灯すると、バッテリーあがりの原因となります。
- ランプの点灯消灯が早い、または遅いと感じた場合は、感度の調整ができますので、トヨタ販売店へご相談ください。



■手動切り替え式

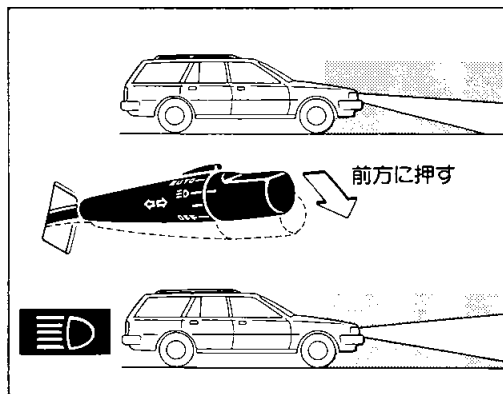
LG、GL、DX

ツマミを回すとON①、ON②の位置で、次表○印のランプが点灯します。

🎓 知識

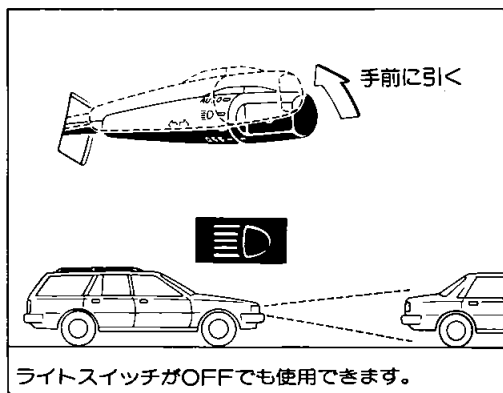
灯 火 名	ON①	ON②
ヘッドランプ	○	○
車幅灯、尾灯	○	○
番 号 灯	○	○
計器照明灯	○	○

完全に充電されたバッテリーでも、エンジンを停止した状態で長時間ライト類を点灯すると、バッテリーあがりの原因となります。



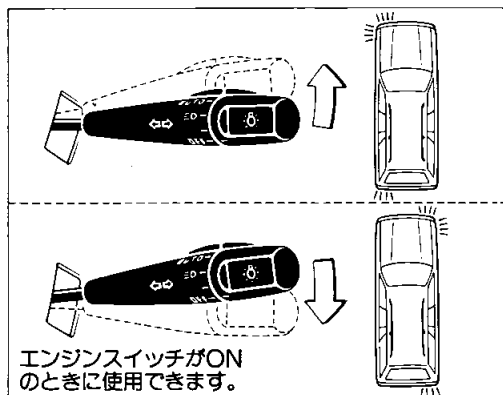
■ヘッドランプの上下切り替えと追いこし合図 (パッシング)のしかた

1. レバー前方に動かすとヘッドランプが上向きになります。
2. ヘッドランプが上向きのときは、計器内のヘッドランプ上向き表示灯が点灯します。



▶追いこし合図 (パッシング) のしかた

1. レバーを手前に引いている間、ヘッドランプが上向きとなり計器内のヘッドランプ上向き表示灯が点灯します。
2. レバーから手を離すと、もとの位置にもどります。



方向指示レバー

1. レバーを上または下へ操作すると、左または右側の方向指示灯および計器内の方向指示灯表示灯が点滅します。
2. レバーはハンドルをもどすと自動的にもどります。もどらないときは、手でもどしてください。
3. 車線変更などのときには、レバーを軽く上または、下へ操作している間、それぞれの方向指示灯および方向指示灯表示灯が点滅し、手を離すと消灯します。

👉 アドバイス

点滅が異常に速くなったときは、方向指示表示灯の電球切れが考えられます。方向指示灯が点滅するか確認してください。

スイッチの使い方

ワイパー & ウォッシャースイッチ

⚠ 注意

寒冷時は、ウインドウガラスが暖まるまでウォッシャー液を使用しないでください。ウォッシャー液がフロントガラスに凍りつき視界不良をおこすおそれがあります。

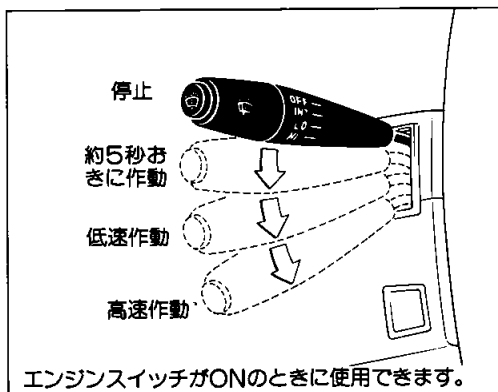
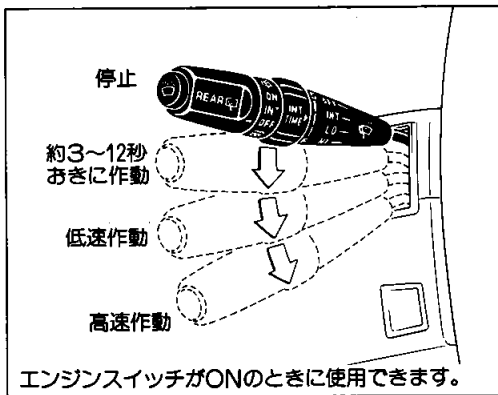
👉 アドバイス

- ウインドウガラスが凍結しているときや長時間ワイパーを使用しなかったときは、ワイパーゴムがガラスに張りついていないことを確認してください。ガラスに張りついたまま作動させるとワイパーゴムを損傷するおそれがあります。
- 必ずウォッシャー液を噴射してからワイパーを作動させてください。ガラスが乾いているときにワイパーを作動させるとガラスを傷つけるおそれがあります。
- 積雪などにより、ワイパーが途中で止まったときは、車を安全な場所に止めてワイパースイッチをOFF、エンジンスイッチをACCまたはLOCKの位置にし、ワイパーが作動できるように積雪などの障害物を取り除いてください。
- ウォッシャー液がでないとき、ウォッシャースイッチを押し続けるとポンプが故障するおそれがあります。ウォッシャー液量やノズルのつまりを点検してください。

🎓 知識

ワイパーモーターには、保護機能としてブレーカーを内蔵しています。モーターの負担が大きい状況が続いたときなどには、ブレーカーが作動し、一時的にモーターが止まることがあります。10分ほどすると、ブレーカーが復帰して、通常使用できるようになります。

スイッチの使い方



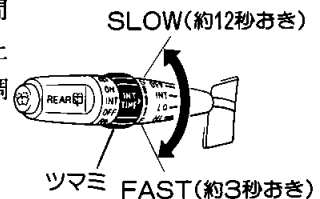
フロントワイパー & ウォッシャースイッチ

■間けつ時間調整式ワイパー

グランデエディション、LG

1. レバーを図のように操作するとワイパーが作動します。
2. INT TIMEのツマミを右図の

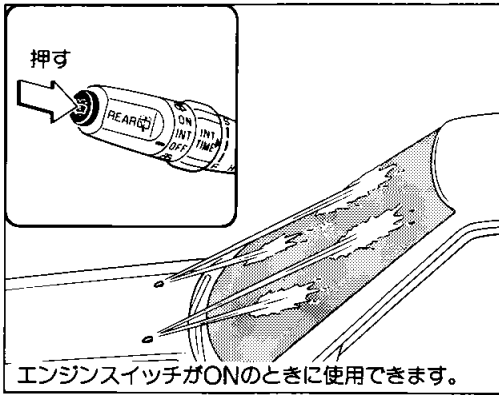
ように操作すると間けつ時間(作動から次の作動までの停止時間)を、約3~12秒の間で調整できます。



■間けつワイパー

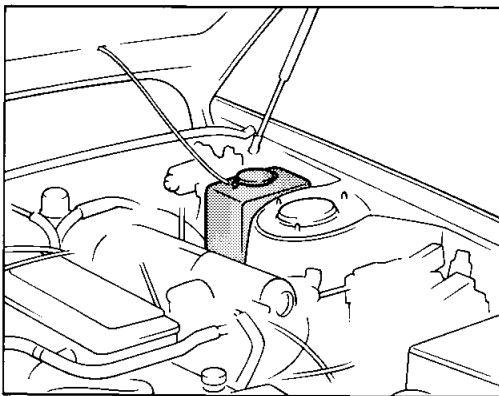
GL、DX

レバーを図のように操作するとワイパーが作動します。



■ウォッシャー液の噴射方法

レバー先端についているスイッチを押すとウォッシャー液が噴射され、ワイパーが2~3回作動します。



▶ウォッシャータンクの位置

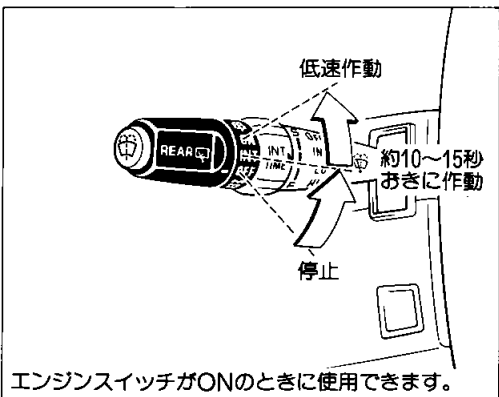
⚠ 注意

エンジンが熱いときやエンジンがかかっているときはウォッシャー液を補給しないでください。ウォッシャー液がエンジンなどにかかると出火するおそれがあります。

👉 アドバイス

ウォッシャー液のかわりに石けん水などをいれないでください。塗装のしみになるおそれがあります。

スイッチの使い方



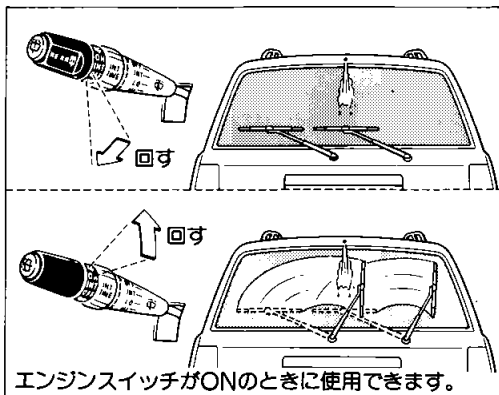
リヤワイパー & ウォッシャースイッチ

■間けつ付き

グランデエディション、LG

▶ワイパーの使い方

ツマミを図のように回すとワイパーが作動します。

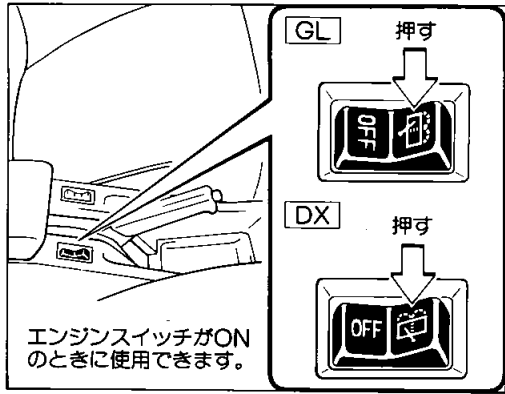


▶ウォッシャー液の噴射方法

1. ツマミをOFFの位置から下の側へ回すとウォッシャー液が噴射され、ワイパーが2~3回作動します。
2. 低速作動中にウォッシャー液を噴射させるときはONの位置から上の側へ回します。

56 スイッチの使い方

ワイパー & ウォッシャースイッチ/リヤウインドウデフォグ(曇り取り)スイッチ



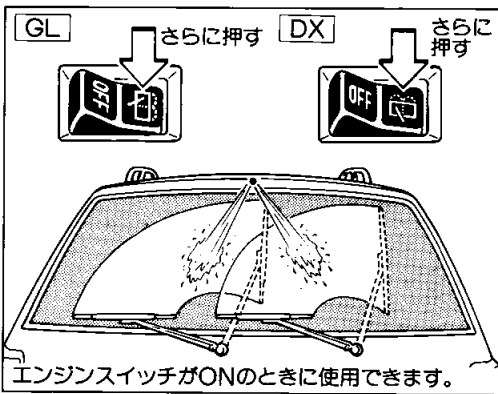
■間けつなし

GLに標準装備

DXに注文装備

▶ワイパーの使い方

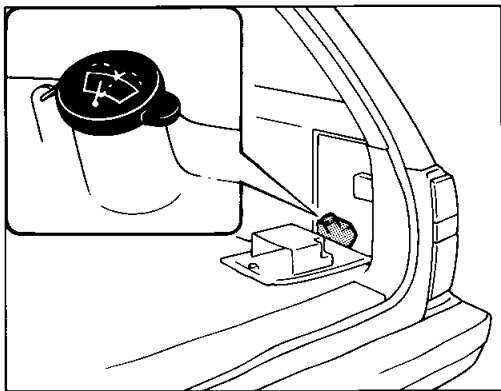
スイッチの 側を押すとワイパーが作動し、OFF側を押すと停止します。



▶ウォッシャー液の噴射方法

ワイパー作動中にウォッシャー液を噴射させるときは 側をさらに押します。

スイッチの使い方



■ウォッシャータンクの位置

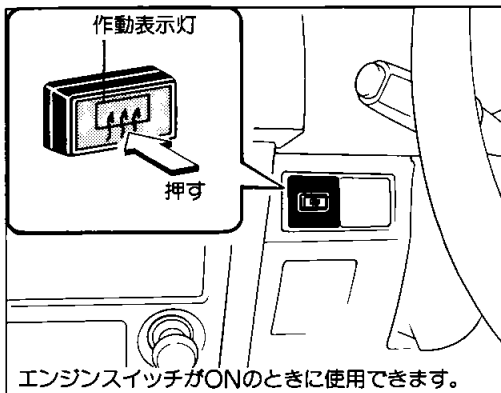
荷室右側にあります。

👉 アドバイス

ウォッシャー液のかわりに石けん水などをいれないください。塗装のしみになるおそれがあります。

リヤウインドウデフォグ(曇り取り)スイッチ

リヤウインドウガラスが曇ったとき、ガラスの表面を暖めて、曇りを取ります。



■タイマー付き

グランデエディション、LG

1. スイッチを押すと作動し、作動表示灯が点灯します。
2. 約12~18分間作動し、自動的にOFFになります。
3. 途中で解除したいときは、スイッチをもう一度押します。

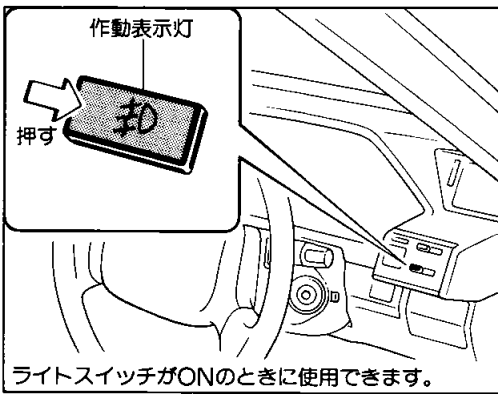
■タイマーなし

GL、DX

1. スイッチを押すと作動し、作動表示灯が点灯します。
2. もう一度スイッチを押すと作動は停止します。

 知識

連続して長時間使用するとバッテリーあがりの原因となります。

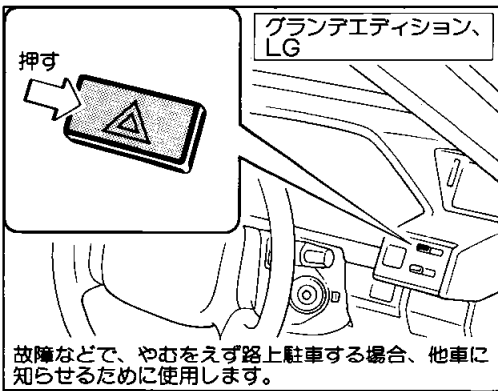


フォグランプスイッチ

グランデエディション、LG

1. ライトスイッチがONのときにスイッチを押すと点灯します。このときスイッチ内の作動表示灯も点灯します。
2. もう一度押すと消灯します。

スイッチの使い方



非常点滅灯スイッチ

1. スイッチを押すとすべての方向指示灯が点滅します。このとき同時に計器内にある方向指示灯表示灯も点滅します。



2. もう一度押すと消灯します。

