

## 7 万ーのとき

- 路上で故障したときは 186
- 発炎筒、工具、  
スペアタイヤの取り扱い 187
- パンクしたときは 193
- オーバーヒートしたときは 197
- バッテリーがあがったときは 198
- けん引について 200
- 事故がおきたときは 202

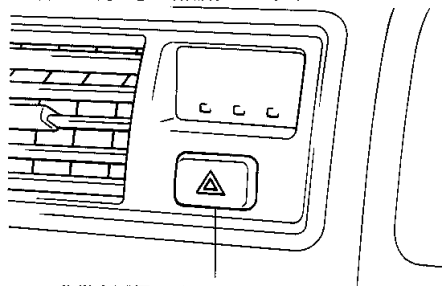


## 路上で故障したときは

### 路上で故障したときは

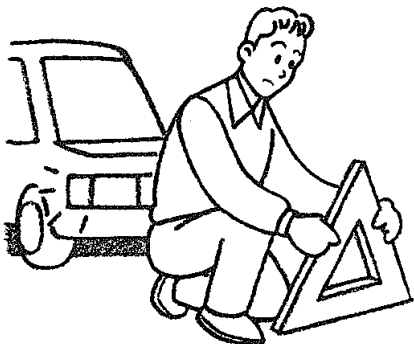
- 車を路肩に寄せ、非常点滅灯を点滅させます。

故障などでやむをえず、路上駐車する場合、他車に知らせるため使用します。スイッチを押すとすべての方向指示灯が点滅します。メーター内にある方向指示表示灯も点滅します。



非常点滅灯スイッチ

- 高速道路や自動車専用道路では、車両後方に停止表示板または停止表示灯を置いてください。  
(法的にも義務づけられています。)



- 緊急を要するときは発炎筒で合図します。
- 困ったときは、トヨタ販売店へご連絡ください。  
「メンテナンスノート」のサービス網／お客様相談テレホン網をご覧ください。

### エンジンで始動できなくなったときは

#### ⚠ 注意

踏切内で動けなくなったときは、ただちに踏切の非常ボタンを押してください。緊急を要するときは発炎筒を使用してください。

次の方法で安全な場所まで移動してください。

- 付近に人がいるときは押しってもらう  
(チェンジレバーはNで)。
- マニュアル車はギアを①(②でもよい)またはRにいれてクラッチを踏まずにエンジンスイッチをSTARTの位置で保持すれば、緊急避難的に車を動かすことができます。  
オートマチック車はできません。

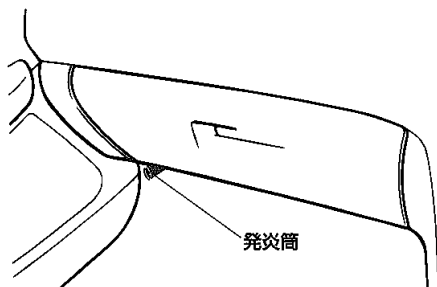
# 発炎筒、工具、スペアタイヤの取り扱い

## 発炎筒

- 発炎時間は約5分間ですので非常点滅灯を併用してください。
- 発炎筒には有効期間があります。本体に表示してある有効期間のきれる前にトヨタ販売店で求めください。

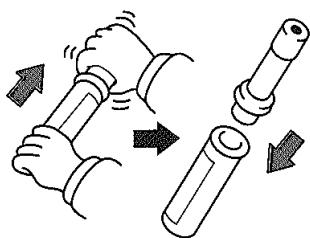
### ■格納場所

- 助手席足元に備えてあります。

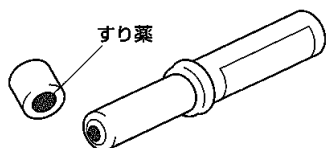


### ■発炎筒の使い方

- 1 本体をひねりながら取り出し、逆にして差し込みます。



- 2 キャップの頭部のすり薬でこすると着火します。



## ⚠ 警告

- 発炎筒をお子さまにはさわらせてください。いたずらなどにより発火し、思わぬ事故につながり重大な傷害を受けるおそれがあり危険です。
- 発炎筒をガソリンなどの可燃物の近くで使用しないでください。引火するおそれがあり危険です。
- 発炎筒を使用中は顔や体に向けたり、近づけたりしないでください。やけどなど重大な傷害を受けるおそれがあり危険です。

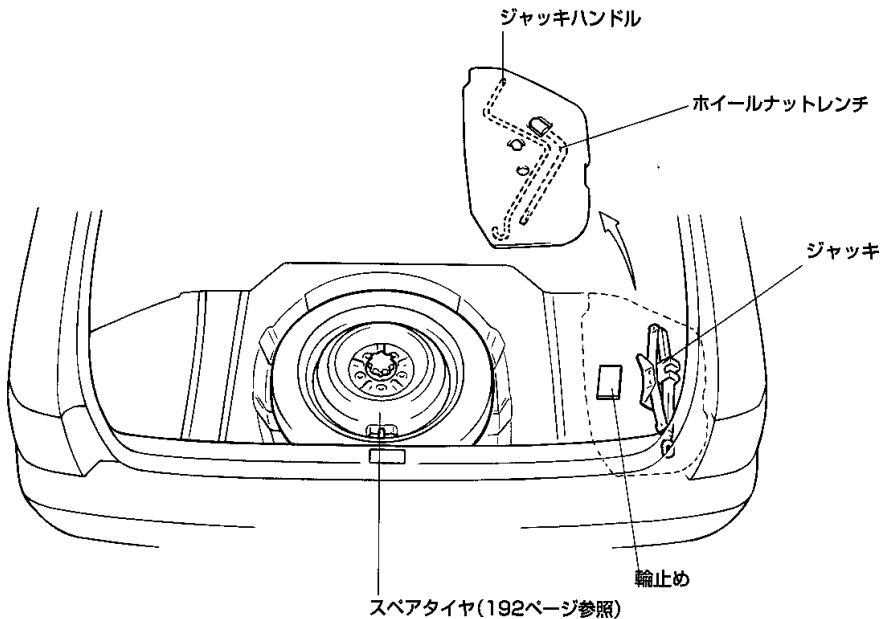
## ⚠ 注意

発炎筒をトンネル内などで使用しないでください。煙で視界を悪くするので、トンネル内などでは非常点滅灯を使用してください。

## ジャッキ、工具の取り扱い

### ■格納場所

工具・ジャッキは、トランクに格納されています。

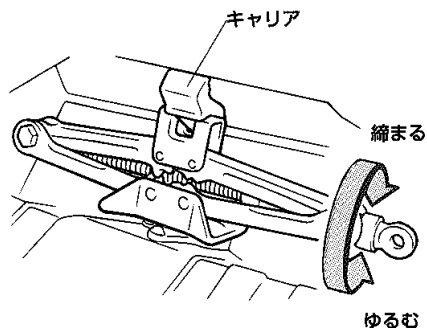


### ⚠ 注意

- 工具やジャッキを使用したあとは、決められた場所に確実に格納してください。室内などに放置すると思わぬ事故につながるおそれがあります。
- 車に搭載されているジャッキはタイヤ交換やタイヤチェーン脱着以外、使用しないでください。
- 車に搭載されているジャッキは、お客さまのお車専用です。他の車に使用したり、他の車のジャッキをお客さまのお車に使用しないでください。ジャッキの取り扱いを誤ると思わぬ事故につながるおそれがあります。

### ■ジャッキの取り出し方

- 1 トランク右側のフタを開けます。
- 2 ジャッキの図の部分をつめてジャッキを取り出します。



- 3 格納するときは、ジャッキがキャリアに固定するように締めます。

### ■ジャッキアップするまえに

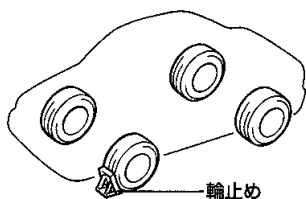
- 1 交通のじゃまにならず、安全に作業できる平らな場所に移動します。
  - パーキングブレーキをしっかりかけエンジンを止めます。
  - チェンジレバーをマニュアル車は1速、オートマチック車はPの位置にします。
  - 非常点滅灯を点滅させ、人や荷物をおろし、停止表示板（または停止表示灯）を使用します。
- 2 ジャッキとジャッキハンドルを取り出します。
- 3 輪止めを用意します。

■車体を持ち上げるときは

1 ジャッキアップする位置と対角の位置にあるタイヤに輪止めをします。

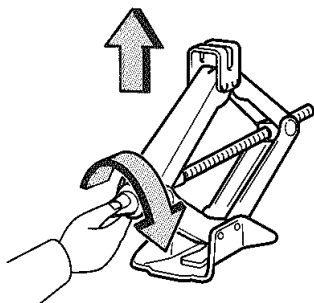
●前輪を持ち上げる時は後輪のうしろ側に、後輪を持ち上げる時は前輪の前側に輪止めをします。

(図は右側後輪を持ち上げる場合を示しています。)



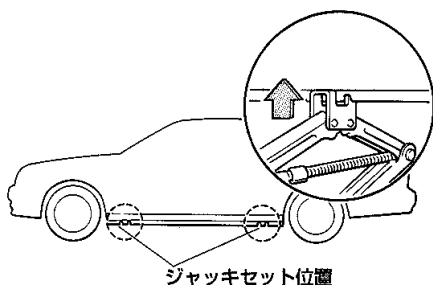
2 地面の平らな固くて安定したところにジャッキをおきます。

3 ジャッキの図の部分を手で右にまわして車体のジャッキセット位置まで上げます。

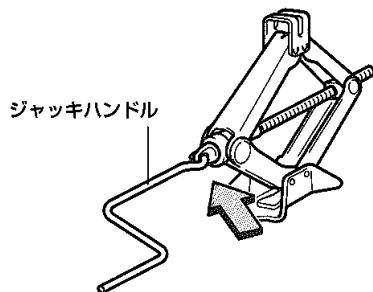


4 ジャッキを切り欠きの間にかけてます。

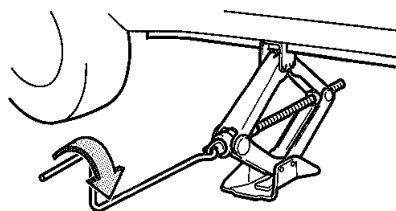
●ジャッキが確実に車体のジャッキセット位置にかかっていることを確認します。



5 ジャッキハンドルをジャッキの穴部に確実に差し込みます。



6 ジャッキハンドルを右にまわしてタイヤが地面から少し離れるまでジャッキアップします。



## ⚠ 警告

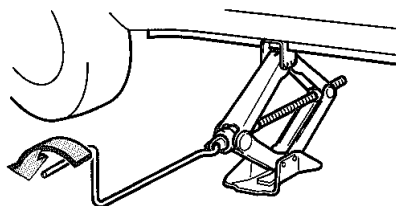
- ジャッキアップしたら車の下には絶対にもぐらないでください。万一ジャッキがはずれた場合、重大な傷害を受けるおそれがあり危険です。
- ジャッキアップしているときはエンジンをかけないでください。

## ⚠ 注意

- ジャッキアップするときは、平らな場所に車を止め、対角の位置にあるタイヤに必ず輪止めをしてください。車が動き思わぬ事故につながるおそれがあります。
- ジャッキが確実に車体のジャッキセット位置にかかっていることを確認してください。ジャッキセット位置以外にかかっていると、車体がへこんだり、ジャッキが倒れてけがをするおそれがあります。
- 人を乗せたままジャッキアップしないでください。
- ジャッキアップするときはジャッキの上や下に物をはさまないでください。

## ■ 車体を降ろすときは

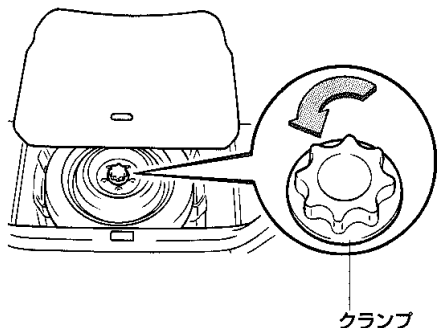
ジャッキハンドルを左にまわして車体を降ろします。



## スペアタイヤ

### ■取り出し方

- 1 クランプを左にまわしてカバーを取りはずし、タイヤを取り出します。



- 3000車、ツアラーVのスペアタイヤは、次のサイズの標準タイヤが装着されています。

- 3000車………205/65R15
- ツアラーV………205/55R15



### アドバイス

ツアラーVのスペアタイヤには、前輪のタイヤが装着されます。

後輪に装着しても応急的に走行するには支障はありませんが、できるだけ早くパンクを修理して交換してください。

### ■応急用タイヤについて★

#### ⚠注意

- 応急用タイヤを装着しているときは100km/h以上で走行しないでください。思わぬ事故につながるおそれがあります。応急用タイヤは、タイヤがパンクしたとき、一時的に使用するタイヤです。パンクしたタイヤはただちに修理して、できるだけ早く標準タイヤに交換してください。
- 車に搭載されている応急用タイヤは、お客さまのお車専用です。他のタイヤやホイールと組み合わせたり、他の車に使用したり、他の車の応急用タイヤをお客さまのお車に使用しないでください。走行に悪影響がでて思わぬ事故につながるおそれがあります。
- 応急用タイヤを装着して突起物などをのりこえるときは、標準タイヤを装着しているときと同じ感覚で運転しないでください。応急用タイヤ装着時は標準タイヤ装着時に対し車高が変化します。同じ感覚で運転すると車をぶつけるおそれがあります。
- 応急用タイヤにタイヤチェーンを装着しないでください。タイヤチェーンが車体側に当たったり、走行に悪影響をおよぼすおそれがあります。雪道、凍結路で後輪がパンクした場合は、応急用タイヤを後輪に使用せず、前輪に使用し、はずした前輪を後輪につけてからタイヤチェーンを装着してください。
- 応急用タイヤの空気圧はときどき点検してください。空気圧が不足している状態で走行すると思わぬ事故につながるおそれがあります。空気圧：4.2kg/cm<sup>2</sup>（走行前のタイヤが冷えているとき）
- LSD装着車は後輪に応急用タイヤを装着しないでください。後輪がパンクしたときは応急用タイヤを前輪に使用し、はずした前輪を後輪に装着してください。

# パンクしたときは

## スペアタイヤへの交換

### ⚠ 注意

ツアラーVは、後輪ホイールを前輪に取りつけないでください。走行に悪影響をおよぼしたり、思わぬ事故につながるおそれがあります。

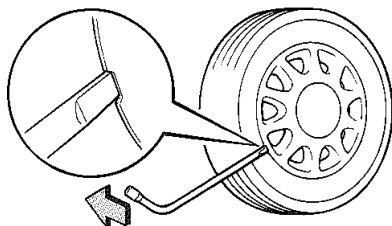
### 👉 アドバイス

ツアラーVのスペアタイヤには、前輪のタイヤが装着されます。後輪に装着しても応急的に走行するには支障はありませんが、できるだけ早くパンクを修理して交換してください。

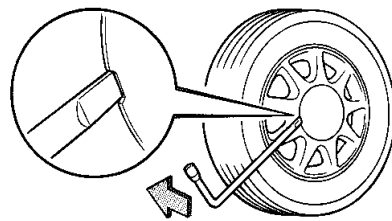
### タイヤ交換をするまえに

- 1 交通のじゃまにならず、安全に作業できる平らな場所に移動します。
  - パーキングブレーキをしっかりとかけエンジンを止めます。
  - チェンジレバーをマニュアル車は1速、オートマチック車はPの位置にします。
  - 必要に応じて非常点滅灯を点滅させ、人や荷物をおろし、停止表示板（または停止表示灯）を使用します。
- 2 ジャッキ、ジャッキハンドル、スペアタイヤ、ホイールナットレンチを取り出します。（188ページ参照）
- 3 輪止めを用意します。

- スチールホイール装着車はフルキャップをはずします。
  - ホイールナットレンチの先をホイールとキャップの間に差し込み、タイヤ側にこじるとはずれます。（2～3カ所、場所をかえて繰り返すと楽にはずせます。）



- 15インチのアルミホイール装着車はセンターオーナメントをはずします。
  - ホイールナットレンチの先をホイールとセンターオーナメントの間に差し込み、タイヤ側にこじるとはずれます。



### ⚠ 注意

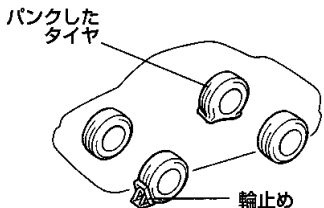
直接手をかけて取らないでください。また、取り扱いには十分注意してください。けがをするおそれがあります。

### 👉 アドバイス

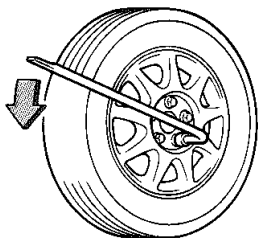
ホイールナットレンチ以外は使わないでください。ホイール、キャップ、センターオーナメントが損傷するおそれがあります。

### タイヤ交換

- 1 パンクしたタイヤと対角の位置にあるタイヤに輪止めをします。  
 ●前輪がパンクしたときは後輪のうしろ側に、後輪がパンクしたときは前輪の前側に輪止めをします。



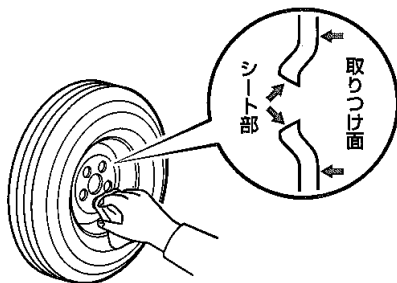
- 2 ホイールナットレンチでナットを左にまわし、手で少しまわるくらいまでゆるめます。



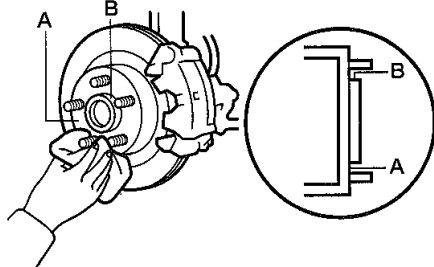
- 3 取り替えるタイヤに近いジャッキセット位置にジャッキをセットし、タイヤが地面から少し離れるまでジャッキアップし、ナットを取りはずします。(190ページ参照)

- 4 タイヤをスペアタイヤに取り替えます。

●タイヤを取りつけるときは、ホイールのシート部やホイール裏側の取り付け面のよごれをふきとってから取りつけてください。



●アルミホイールを取りつけるときは、図のA面、B面およびアルミホイールの取り付け面のよごれをふきとりBの部分に確実にはめます。



●アルミホイールを直接地面に置くときは、傷がつかないように意匠面を上にして置いてください。

### ⚠ 注意

ホイールのシート部やホイール裏側の取り付け面がほこりなどでよごれていると、走行中にナットがゆるみタイヤがはずれるおそれがあります。

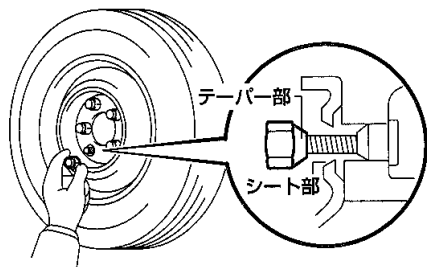
- 5 タイヤががたつかない程度まで、手でナットを右にまわして仮締めします。

### ⚠ 注意

タイヤを取りつけるナットやボルトにオイルやグリースをぬらないでください。必要以上に締めつけられてボルトが破損するおそれがあります。

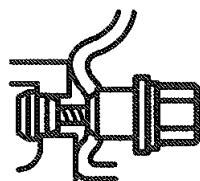
### ■ホイールナットの取り付け

- スチールホイールからスチールホイールに替えるとき（応急用タイヤを含む）  
ナットのテーパ部がホイール穴のシート部に軽くあたるぐらいに仮締めします。



- アルミホイールから応急用タイヤに替えるとき

ホイールナットを下図のように仮締めします。

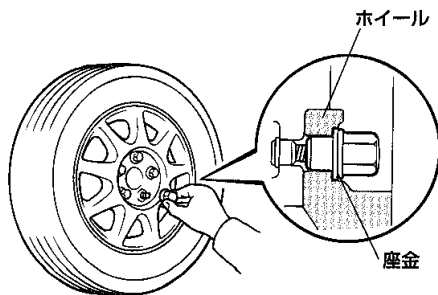


### ⚠ 注意

ナットはトヨタ純正アルミホイール専用用品以外を使用しないでください。走行中にナットがゆるみタイヤがはずれるおそれがあります。

- アルミホイールからアルミホイールに替えるとき

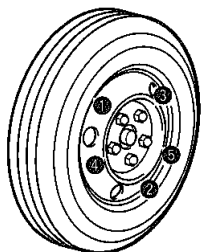
座金がホイールに当たるまでナットを手で右にまわして仮締めします。



6 ジャッキハンドルを左にまわし、車体を降ろします。

7 ホイールナットレンチを使用して図の順序でナットを2~3度にわたり十分締めつけます。

締めつけトルク：10~12kgf-m



## ⚠ 注意

- ホイールナットレンチを足で踏んでまわしたりパイプなどを使用して必要以上に締めつけないでください。タイヤを取りつけるボルトが折れるおそれがあります。
- ホイールナットレンチはホイールナットに十分深くかけてください。ホイールナットレンチのかけ方が浅いと、締めつけるときにレンチがはずれてけがをするおそれがあります。

8 工具、ジャッキ、タイヤを片づけます。タイヤの空気圧を確認してください。運転席ドアを開けたボデー側に貼られている「タイヤ空気圧」の表、または183ページのメンテナンスデータを参照してください。



## アドバイス

- 傷、変形があるナット、ホイールなどは使用しないでください。
- 1,000km走行したあとに再度ナットを締めつけ、ゆるみがないことを確認してください。
- タイヤ交換後、走行中にハンドルや車体に振動が出た場合は、トヨタ販売店でタイヤのバランスの点検を受けてください。
- 新品と交換するときは、異なった種類のタイヤを混ぜて使用したり、指定サイズ以外のタイヤを使用しないでください。走行に悪影響をおよぼすおそれがあります。

## スペアタイヤから元のタイヤにもどすとき

スペアタイヤ交換方法と同じ要領で元のタイヤを取りつけてください。フルキャップを取りつけるときは、タイヤのバルブ（空気口）に切り欠きをあわせてください。

# オーバーヒートしたときは

こんな状態が、オーバーヒートです。

- 水温計の針（表示）がレッドゾーンにはいたり、エンジンの出力が低下する。
- ボンネットから蒸気が立ちのぼる。

## 警告

- ボンネットから蒸気がでているときは、蒸気がでなくなるまでボンネットを開けないでください。エンジンルーム内が高温になっているため、やけどなど重大な傷害を受けるおそれがあり危険です。また、蒸気がでていない場合でも高温になっている部分があります。ボンネットを開けるときは十分注意してください。
- ラジエーターや補助タンクが熱いときはキャップをはずさないでください。蒸気や熱湯が吹き出してやけどなど重大な傷害を受けるおそれがあり危険です。キャップを開けるときは、ラジエーターや補助タンクが十分に冷えてから、布きれなどでキャップを包みゆっくりと開けてください。

- 3 ラジエーター冷却用のファンが作動していることを確認してください。万一、ファンが作動していないときはただちにエンジンを止めてトヨタ販売店に連絡してください。
- 4 エンジンが十分に冷えてから、冷却水の有無、ラジエーターのコア部（放熱部）の著しいよごれ、ごみの付着の有無などを点検します。
- 5 冷却水がない場合は、応急的に水を補給します。



## アドバイス

冷却水は、エンジンが熱いときにいれないでください。急に冷たい冷却水をいれると、エンジンが損傷するおそれがあります。冷却水は、エンジンが十分に冷えてからゆっくりといれてください。

- 6 早めに最寄りのトヨタ販売店で点検を受けてください。

## 処置のしかた

- 1 車を安全な場所に止めます。エアコンを使用しているときは、OFFにします。
- 2 まずボンネットから蒸気がでているかどうか確認します。
  - 〈ボンネットから蒸気がでていない場合〉ボンネットを開けてそのままエンジンをかけておきます。
  - 〈ボンネットから蒸気がでている場合〉エンジンを止めます。蒸気がでなくなったら、風通しをよくするためにボンネットを開けエンジンをかけます。

- オーバーヒートを防ぐために冷却水の量、地面に水漏れがないか日頃から点検をしてください。点検方法は「メンテナンスノート」をご覧ください。

# バッテリーがあがったときは

こんな状態がバッテリーあがりです。

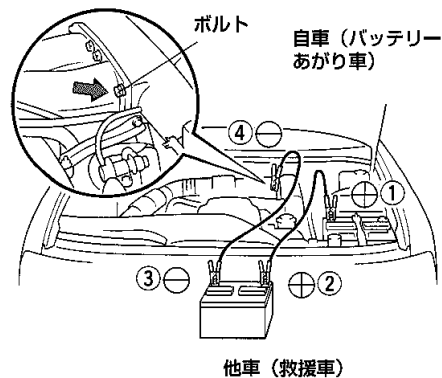
- スターターがまわらなかつたり、まわっても回転が弱く、なかなかエンジンがかからない。
- ヘッドランプがいつもより暗い。
- ホーンの音が小さい。または鳴らない。

## ■処置のしかた

安全のため押しがけによる始動はしないでください。また、オートマチック車は押しがけによる始動はできません。救援車を依頼しブースターケーブルでバッテリーどうしを接続してエンジンを始動してください。なお、救援車のバッテリーは12Vを使用してください。

- 1 ブースターケーブルを次の順につなぎます。
- ① 自車のバッテリーの ⊕ 端子
  - ② 救援車のバッテリーの ⊕ 端子
  - ③ 救援車のバッテリーの ⊖ 端子
  - ④ 図で指示の箇所（アースをとる）

2JZ-GE、  
1JZ-GE (4WD車を除く)



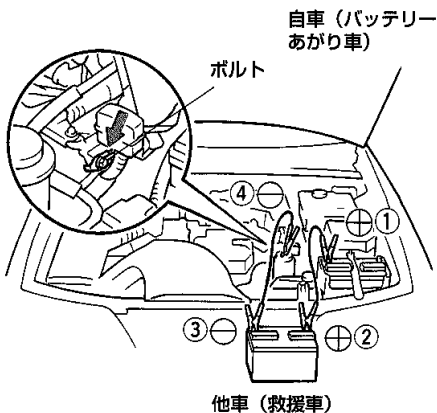
## ⚠ 警告

- ④の接続は自車バッテリーの ⊖ 端子につながないでください。バッテリーに直接つなぐと、火花が発生しバッテリーから発生する可燃性ガスに引火して爆発するおそれがあり危険です。
- ブースターケーブルを接続するとき、⊕ と ⊖ 端子を絶対に接触させないでください。火花が発生し、バッテリーから発生する可燃性ガスに引火して爆発するおそれがあり危険です。
- 火気をバッテリーに近づけないでください。爆発するおそれがあり危険です。

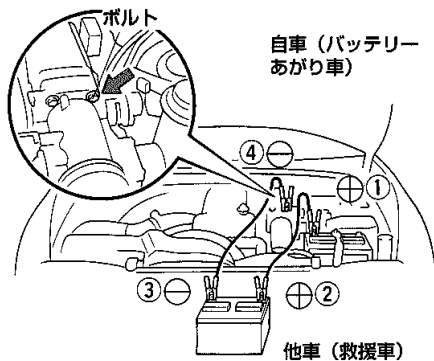
## ⚠ 注意

ブースターケーブルを接続したり、取りはずすときは、冷却ファンやベルトに巻き込まれないように十分注意してください。

1JZ-GE (4WD車)



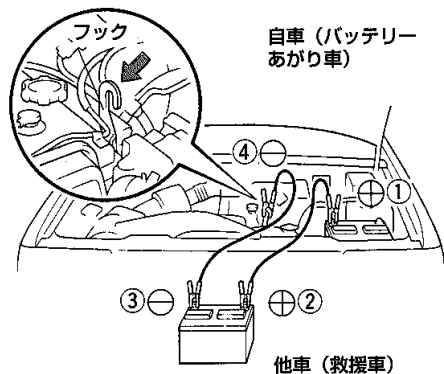
## 1JZ-GTE



自車 (バッテリー  
あがり車)

他車 (救援車)

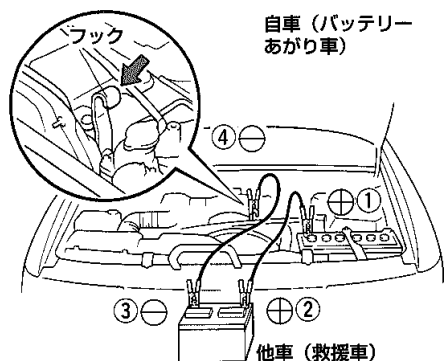
## 1G-FE



自車 (バッテリー  
あがり車)

他車 (救援車)

## 2L-TE



自車 (バッテリー  
あがり車)

他車 (救援車)

- 2 救援車のエンジンをかけ、回転を少し高めにし、約5分間その回転を保持し、応急的に自車 (バッテリーあがり車) のバッテリーを充電します。
- 3 この状態のまま、自車のエンジンをかけます。

### ⚠ 警告

充電中はバッテリーに近づかないください。希硫酸の含まれるバッテリー液が吹き出す場合があります。目や皮ふに着くと重大な傷害を受けるおそれがあり危険です。万一付着したときは、すぐに多量の水で洗浄し、医師の診察を受けてください。

- 4 ブースターケーブルをつないだときと逆の順にはずします。
- 5 早めに最寄りのトヨタ販売店で点検を受けてください。

### 👉 アドバイス

バッテリーがあがりやすい場合はトヨタ販売店で点検を受けてください。

### ■ バッテリーあがりを防ぐために

- エンジンを切ったままライトをつけたり、ラジオ、カセットを聞かないようにしましょう。
- エンジン回転中でも渋滞などで長時間止まっている場合は、不必要な電装品の電源を切りましょう。
- バッテリー液量が減っていると充電能力が低下して、寿命が短くなります。ときどき点検して液の補充をしてください。点検方法は「メンテナンスノート」をご覧ください。

# けん引について

## けん引してもらうときは

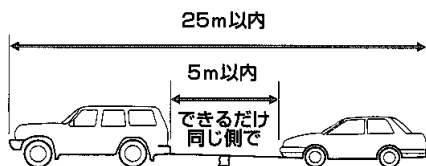
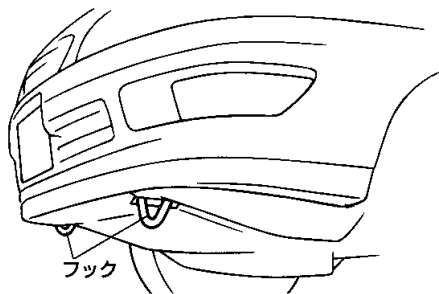
けん引はできるだけJ A Fまたはトヨタ販売店に依頼してください。

特に次の場合は駆動系の故障が考えられますのでけん引する前にまずトヨタ販売店へご連絡ください。

- エンジンがまわっているのに車が動かない。
- 異常な音がする

## ロープによるけん引

- 1 ボデーに傷をつけないようにしてロープをけん引フックにかけます。必ずけん引フックにロープをかけてけん引してください。けん引ロープには、0.3メートル平方(0.3m×0.3m)以上の白い布をロープ中央に必ずつけてください。



- 2 エンジンをできるだけかけておいてください。エンジンがかからないときは、エンジンスイッチをACCまたはONにします。
- 3 チェンジレバーをNにします。
- 4 パーキングブレーキを解除します。
- 5 けん引ロープをたるませないようにし前の車の制動灯に注意してください。

## 警告

急発進などけん引フックやロープに大きな衝撃が加わるような運転をしないでください。けん引フックやロープが破損するおそれがあります。

また、万一の場合、その破片が周囲の人などに当たり重大な傷害を生じるおそれがあります。

## ⚠ 注意

- エンジンキーを抜いたり、エンジンスイッチをLOCK位置にしないでください。キーが抜けているとハンドルがロックされハンドル操作ができなくなり、事故につながるおそれがあります。また、エンジンスイッチがLOCK位置だとキーが抜けるおそれがあります。
- 長坂路を下るときは、レッカー車でけん引してください。レッカー車でけん引しないと、ブレーキが過熱し効きが悪くなるおそれがあります。
- けん引される車は慎重に運転してください。エンジンがかかっていないとブレーキの効きが悪くなったり、ハンドルが重くなるため、通常と同じ感覚で運転すると事故につながるおそれがあります。
- 4WD車の場合、4輪接地または4輪とも持ち上げた状態でけん引してください。前輪または後輪だけを持ち上げたけん引は駆動装置が焼きつきを起こしたり、車がトレッカー（台車）からとび出すおそれがあります。また、駆動系部品が故障したと思われるときは必ず4輪を持ち上げて搬送してください。

※4WD車にお乗りのかたは116ページもあわせてお読みください。

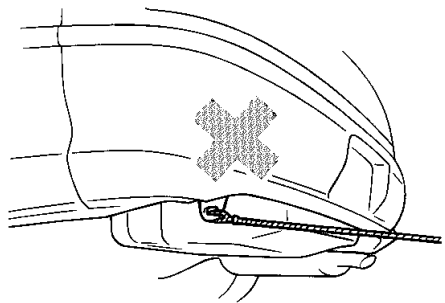


## アドバイス

- オートマチック車の場合、けん引速度30km/h以下、けん引距離80km以内にしてください。この速度、距離を超えるとトランスミッションに悪影響をおよぼし、損傷するおそれがあります。
- ワイヤロープは使用しないでください。バンパーに傷がつくおそれがあります。

## リヤ側フックについて

このフックは船舶固縛などで車両を輸送するときに固定するためのものです。けん引には絶対使用しないでください。けん引用として使用すると車両を損傷するおそれがあります。この車で他車をけん引することはできません。



## 事故が起きたときは

あわてずに次の処置を行ってください。

- 1 続発事故を防止します。  
他の交通の妨げにならないような安全な場所に車を移動し、エンジンを止めます。
- 2 負傷者の救護をします。
- 3 警察への届け出をします。
- 4 相手方の確認とメモ（氏名、住所、電話番号）をとります。
- 5 ご購入された販売店と保険会社へ連絡します。

# MEMO

