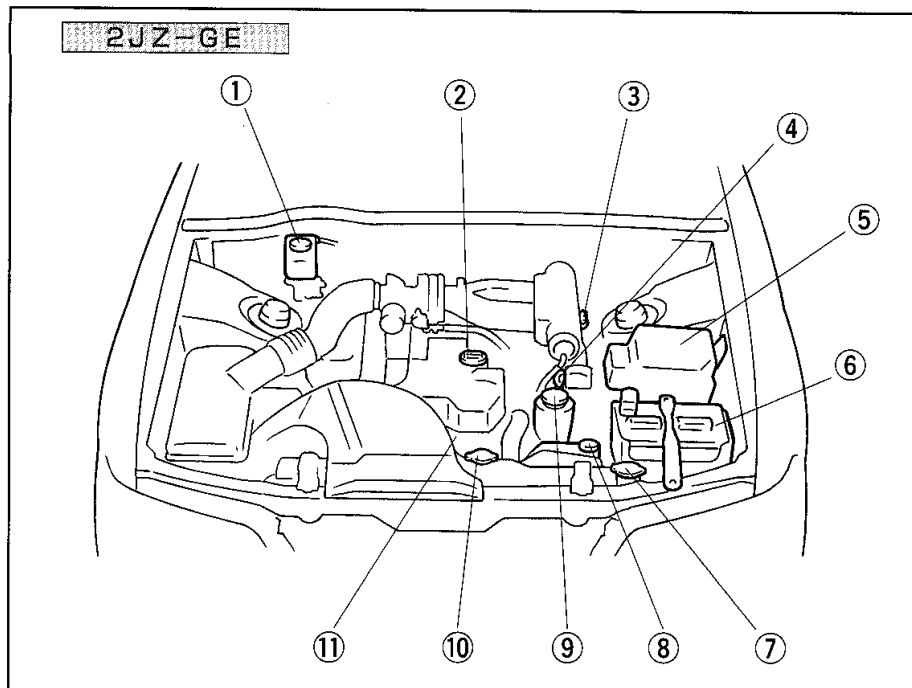


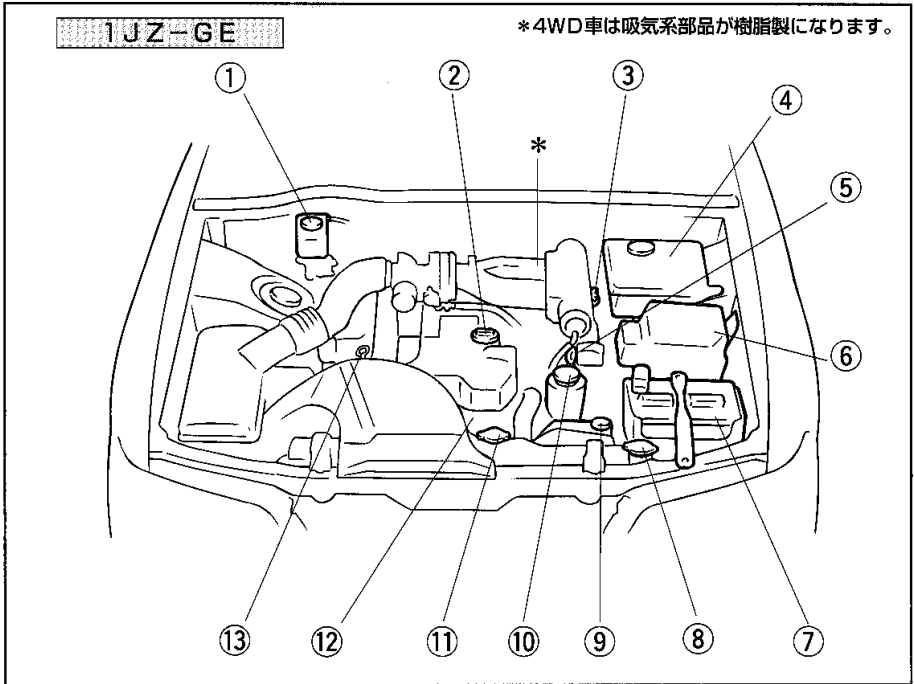
## イラスト目次



①ブレーキリザーバータンク ……※	
②エンジンオイル注入口 ……※「エンジンオイル量」	181 ページ
③オートマチックトランスミッションオイルレベルゲージ ……………※「オートマチックトランスミッションオイル量」	180 ページ
④エンジンオイルレベルゲージ ……………※「エンジンオイル量」	181 ページ
⑤ヒューズボックス ……「ヒューズの点検・交換」	170 ページ
⑥バッテリー ……※「バッテリーがあがったときは」	198 ページ
⑦ウォッシャータンク ……※「ウォッシャー液の補給」	168 ページ
⑧冷却水リザーバータンク (ラジエーター補助タンク) ……………※「オーバーヒートしたときは」	197 ページ
⑨パワーステアリングフルードタンク	
⑩ラジエーターキャップ ……「オーバーヒートしたときは」	197 ページ
⑪ファンベルト	

※印は日常点検整備に関連する部品です。

点検要領はメンテナンスノートを参照してください。

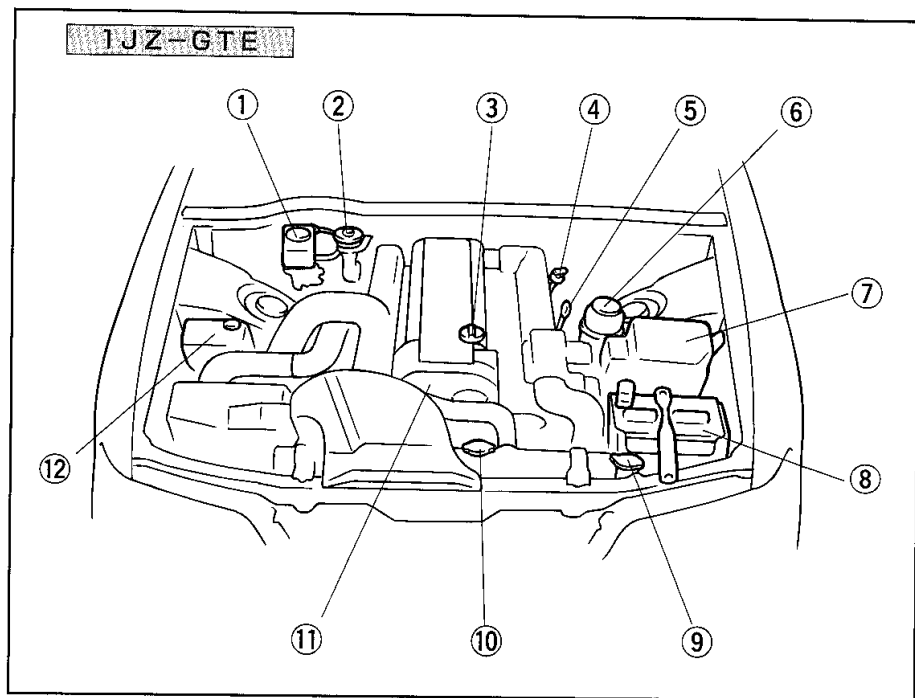


\*4WD車は吸気系部品が樹脂製になります。

①ブレーキリザーバタンク	……※	
②エンジンオイル注入口	………※「エンジンオイル量」	181 ページ
③オートマチックトランスミッションオイルレベルゲージ	………※「オートマチックトランスミッションオイル量」	180 ページ
④ウォッシャータンク (容量2.5ℓ)	※「ウォッシャー液の補給」	168 ページ
⑤エンジンオイルレベルゲージ (4WD車を除く)	………※「エンジンオイル量」	181 ページ
⑥ヒューズボックス	………「ヒューズの点検・交換」	170 ページ
⑦バッテリー	………※「バッテリーがあがったときは」	198 ページ
⑧ウォッシャータンク (容量3.5ℓ)	※「ウォッシャー液の補給」	168 ページ
⑨冷却水リザーバタンク (ラジエーター補助タンク)	………※「オーバーヒートしたときは」	197 ページ
⑩パワーステアリングフルードタンク		
⑪ラジエーターキャップ	………「オーバーヒートしたときは」	197 ページ
⑫ファンベルト		
⑬エンジンオイルレベルゲージ (4WD車)	………※「エンジンオイル量」	181 ページ

※印は日常点検整備に関連する部品です。

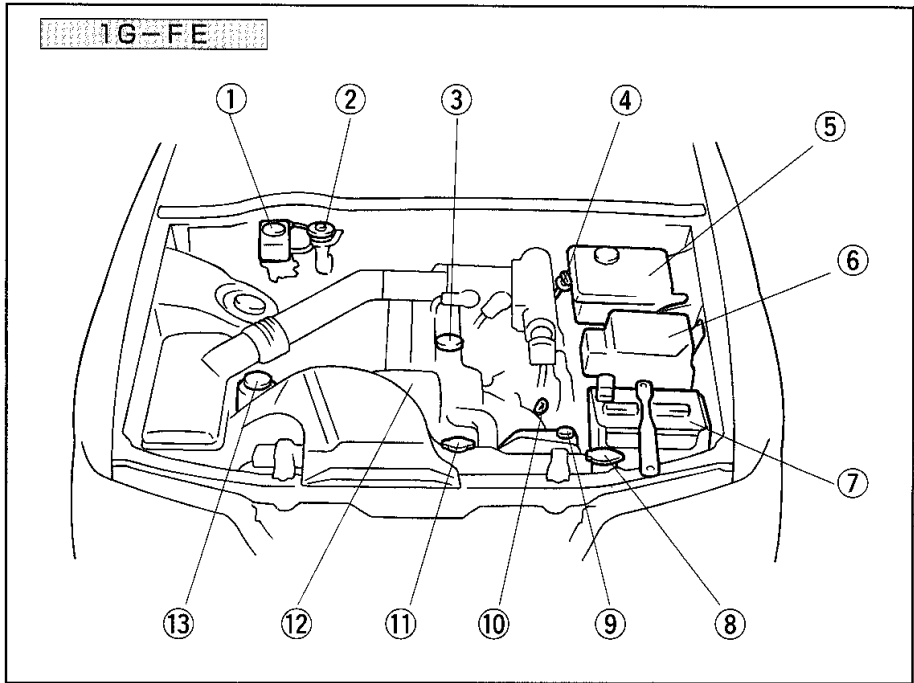
点検要領はメンテナンスノートを参照してください。



- |  |         |
|--|---------|
| ①ブレーキリザーバータンク ……※  |         |
| ②クラッチリザーバータンク ……※  |         |
| ③エンジンオイル注入口 ……※「エンジンオイル量」                                  | 181 ページ |
| ④オートマチックトランスミッションオイルレベルゲージ<br>……………※「オートマチックトランスミッションオイル量」 | 180 ページ |
| ⑤エンジンオイルレベルゲージ ……※「エンジンオイル量」                               | 181 ページ |
| ⑥パワーステアリングフルードタンク  |         |
| ⑦ヒューズボックス ……「ヒューズの点検・交換」                                   | 170 ページ |
| ⑧バッテリー ……※「バッテリーがあがったときは」                                  | 198 ページ |
| ⑨ウォッシャータンク ……※「ウォッシャー液の補給」                                 | 168 ページ |
| ⑩ラジエーターキャップ ……「オーバーヒートしたときは」                               | 197 ページ |
| ⑪ファンベルト  |         |
| ⑫冷却水リザーバータンク (ラジエーター補助タンク)<br>……………※「オーバーヒートしたときは」         | 197 ページ |

※印は日常点検整備に関連する部品です。

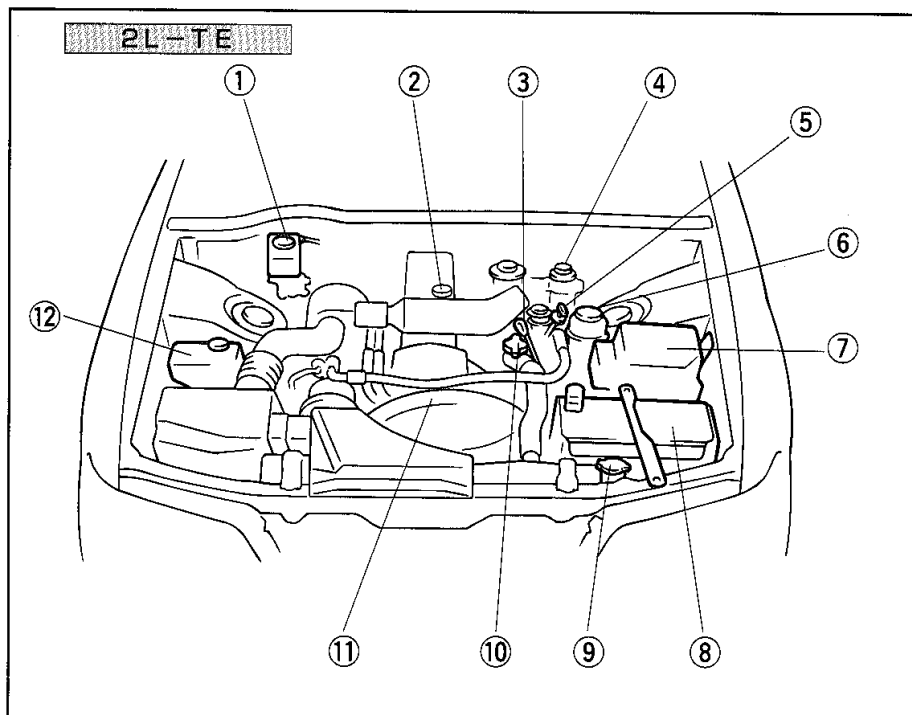
点検要領はメンテナンスノートを参照してください。



- |                            |                            |         |
|----------------------------|----------------------------|---------|
| ①ブレーキリザーバタンク               | ……※                        |         |
| ②クラッチリザーバタンク               | ……※                        |         |
| ③エンジンオイル注入口                | ………※「エンジンオイル量」             | 181 ページ |
| ④オートマチックトランスミッションオイルレベルゲージ | ………※「オートマチックトランスミッションオイル量」 | 180 ページ |
| ⑤ウォッシャータンク (容量2.5ℓ)        | ※「ウォッシャー液の補給」              | 168 ページ |
| ⑥ヒューズボックス                  | ………「ヒューズの点検・交換」            | 170 ページ |
| ⑦バッテリー                     | ………※「バッテリーがあがったときは」        | 198 ページ |
| ⑧ウォッシャータンク (容量3.5ℓ)        | ※「ウォッシャー液の補給」              | 168 ページ |
| ⑨冷却水リザーバタンク (ラジエーター補助タンク)  | ………※「オーバーヒートしたときは」         | 197 ページ |
| ⑩エンジンオイルレベルゲージ             | ………※「エンジンオイル量」             | 181 ページ |
| ⑪ラジエーターキャップ                | ………「オーバーヒートしたときは」          | 197 ページ |
| ⑫ファンベルト                    | ………「ファンベルトたわみ量」            | 178 ページ |
| ⑬パワーステアリングフルードタンク          |                            |         |

※印は日常点検整備に関連する部品です。

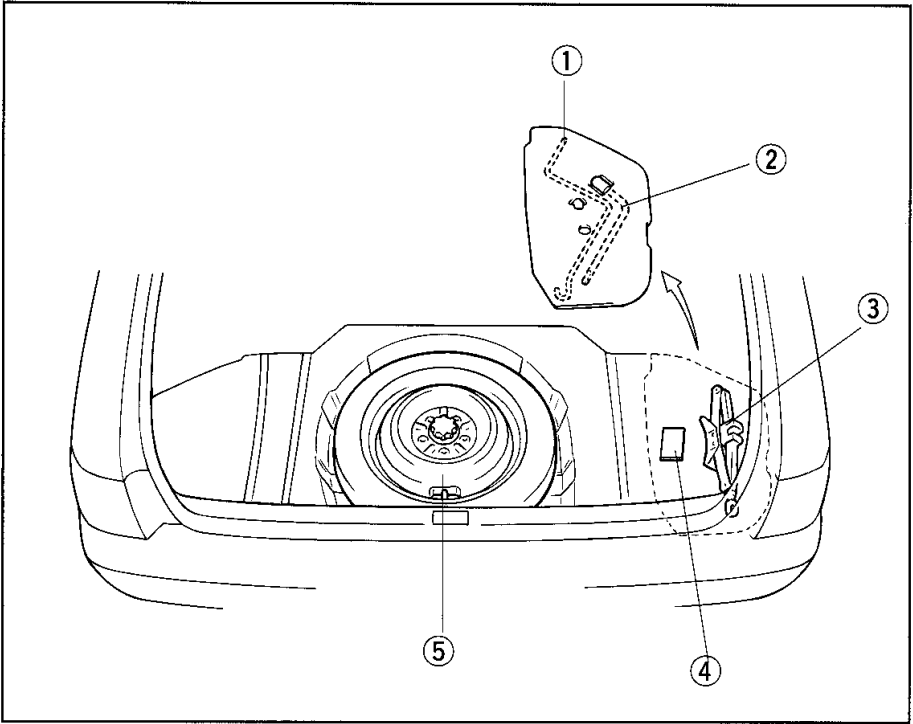
点検要領はメンテナンスノートを参照してください。



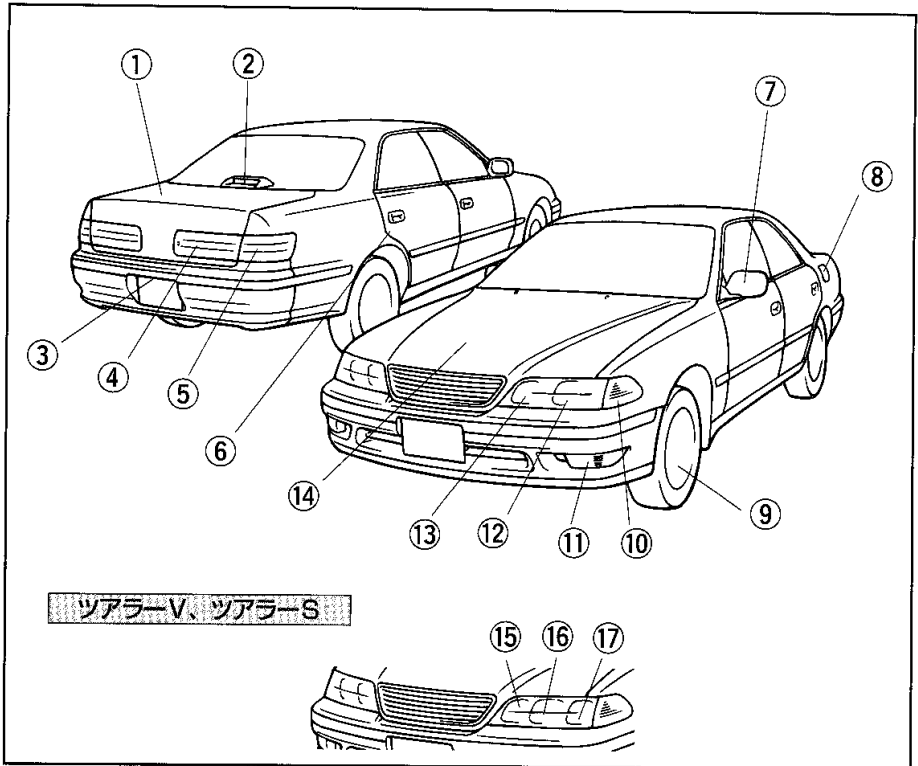
- |                             |                            |         |
|-----------------------------|----------------------------|---------|
| ① ブレーキリザーバータンク              | ……※                        |         |
| ② エンジンオイル注入口                | ………※「エンジンオイル量」             | 181 ページ |
| ③ エンジンオイルレベルゲージ             | …※「エンジンオイル量」               | 181 ページ |
| ④ 燃料・水分離器                   | ………※「燃料・水分離器の排水」           | 170 ページ |
| ⑤ オートマチックトランスミッションオイルレベルゲージ | ………※「オートマチックトランスミッションオイル量」 | 180 ページ |
| ⑥ パワーステアリングフルードタンク          |                            |         |
| ⑦ ヒューズボックス                  | ………「ヒューズの点検・交換」            | 170 ページ |
| ⑧ バッテリー                     | ………※「バッテリーがあがったときは」        | 198 ページ |
| ⑨ ウォッシャータンク                 | ………※「ウォッシャー液の補給」           | 168 ページ |
| ⑩ ラジエーターキャップ                | ………「オーバーヒートしたときは」          | 197 ページ |
| ⑪ ファンベルト                    | ………「ファンベルトたわみ量」            | 178 ページ |
| ⑫ 冷却水リザーバータンク (ラジエーター補助タンク) | ………※「オーバーヒートしたときは」         | 197 ページ |

※印は日常点検整備に関連する部品です。

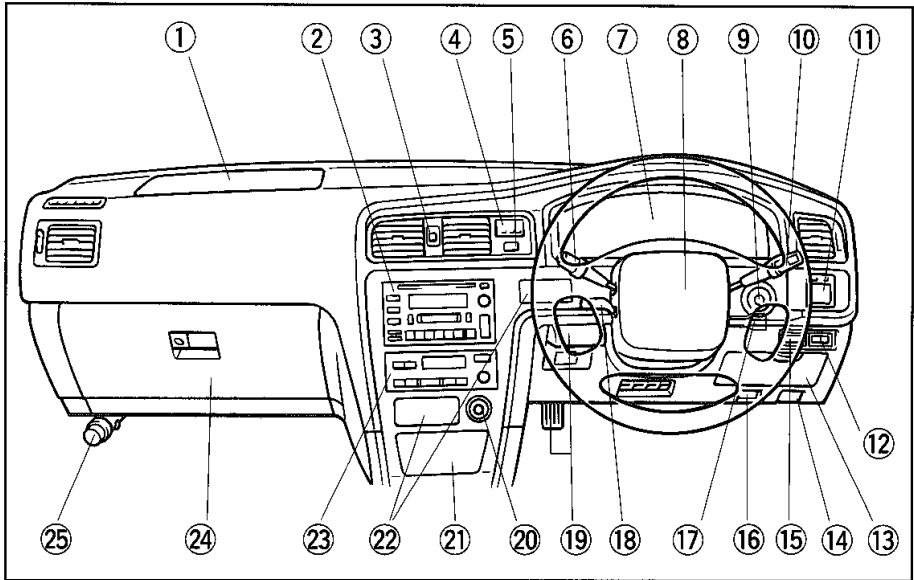
点検要領はメンテナンスノートを参照してください。



①ジャッキハンドル	188 ページ
②ホイールナットレンチ	188 ページ
③ジャッキ	189 ページ
④輪止め	188 ページ
⑤スペアタイヤ	188、192、193 ページ

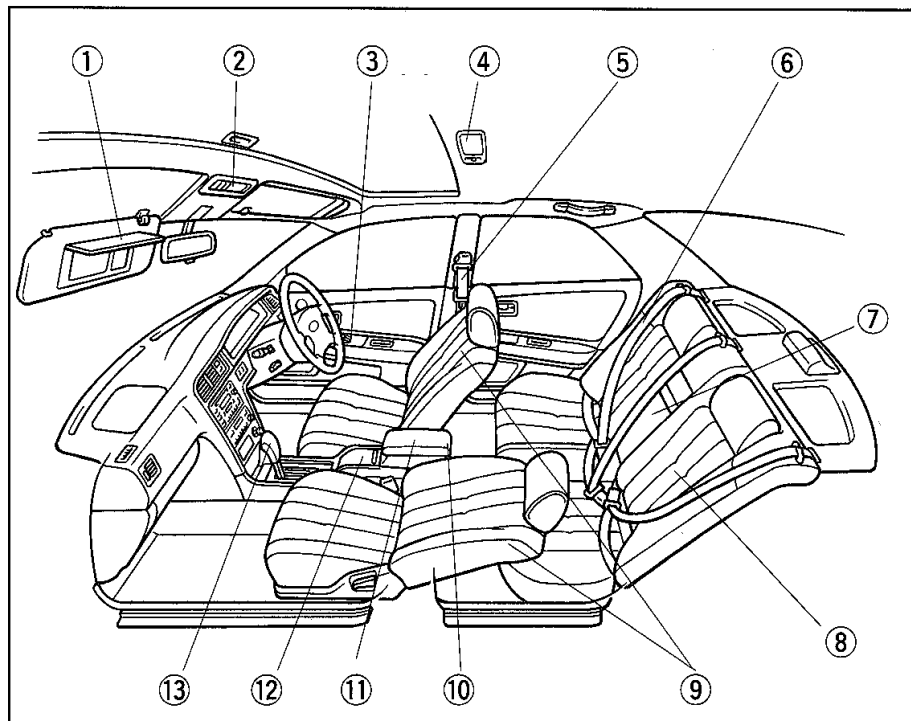


①トランク	70	ページ
②ハイマウントストップランプ (バルブ式)	179	ページ
③番号灯	179	ページ
④リヤランプ (制動灯、尾灯、後退灯、リヤフォグランプ)	176	ページ
⑤リヤランプ (制動灯、尾灯、方向指示灯兼 非常点滅灯)	176	ページ
⑥チャイルドプロテクター	61	ページ
⑦ドアミラー	74	ページ
⑧フューエルリッド	71	ページ
⑨タイヤ	169、184	ページ
⑩サイド方向指示灯 兼 非常点滅灯	174	ページ
⑪フロント方向指示灯 兼 非常点滅灯	179	ページ
⑫フォグランプ/車幅灯	175	ページ
⑬ヘッドランプ (ハイビーム、ロービーム)	175	ページ
⑭ボンネット	71	ページ
⑮ヘッドランプ (ハイビーム)	179	ページ
⑯ヘッドランプ (ロービーム) /車幅灯	175	ページ
⑰フォグランプ	175	ページ



- |                     |       |     |                 |     |     |
|---------------------|-------|-----|-----------------|-----|-----|
| ①助手席SRSエアバッグ        | 44    | ページ | ⑬小物入れ           | 153 | ページ |
| ②オーディオ              | 128   | ページ | ⑭ボンネットオープナー     | 71  | ページ |
| ③スインググリルスイッチ        | 122   | ページ | ⑮リヤフォグランプスイッチ   | 94  | ページ |
| ④時計                 | 147   | ページ | ⑯タイヤ空気圧警報システム   | 118 | ページ |
| ⑤非常点滅灯スイッチ          | 73    | ページ | セットスイッチ         | 118 | ページ |
| ⑥ワイパー&ウォッシャースイッチ    | 95    | ページ | アイドルアップスイッチ     | 127 | ページ |
| ⑦メーター、表示灯、警告灯       | 76、80 | ページ | ⑰クルーズコントロールスイッチ | 113 | ページ |
| ⑧運転席SRSエアバッグ        | 44    | ページ | ⑱ハンドル調整レバー      | 72  | ページ |
| ⑨エンジンスイッチ           | 98    | ページ | ⑲足踏み式パーキングブレーキ  | 100 | ページ |
| ⑩ライトスイッチ            | 90    | ページ | ペダル&解除レバー       | 100 | ページ |
| 方向指示レバー             | 93    | ページ | ⑳シガレットライター      | 148 | ページ |
| フォグランプスイッチ          | 94    | ページ | ㉑灰皿             | 152 | ページ |
| ⑪ドアミラー調整スイッチ/格納スイッチ | 74    | ページ | ㉒小物入れ           | 153 | ページ |
| ⑫ミラーヒータースイッチ        | 75    | ページ | ㉓オートエアコン        | 122 | ページ |
| ワイパーデアイサー           | 97    | ページ | リヤウインドウデフォグガー   | 96  | ページ |
|                     |       |     | (曇り取り) スイッチ     | 96  | ページ |
|                     |       |     | ㉔グローブボックス       | 148 | ページ |
|                     |       |     | ㉕発炎筒            | 184 | ページ |

※装備のちがひ、注装備等も含んでいます。



①サンバイザー／バニティーミラー	146 ページ
②スポットライトスイッチ	147 ページ
ムーンルーフスイッチ	67 ページ
③電気式ドアロックスイッチ	62 ページ
パワーウィンドウスイッチ	64 ページ
④室内灯	146 ページ
⑤フロントシートベルト	39 ページ
アジャスタブルショルダーベルトアンカー	42 ページ
⑥リヤシートベルト	39 ページ
⑦リヤシートセンターアームレスト	152 ページ
⑧リヤシート	38 ページ
⑨フロントシート	30 ページ
SRSサイドエアバッグ	44 ページ
⑩リヤカップホルダー	150 ページ
⑪コンソールボックス	149 ページ
⑫フロントカップホルダー	150 ページ
⑬チェンジレバー	101、102、103 ページ

※装備のちがひ、注文装備等も含んでいます。