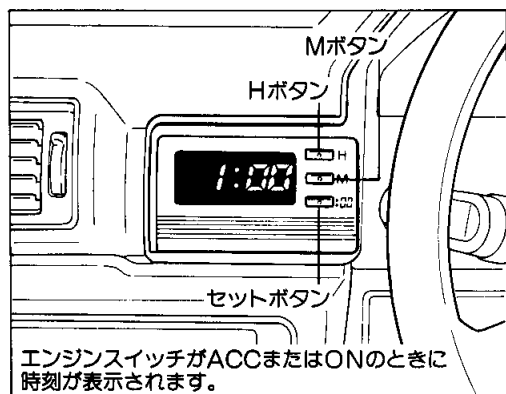
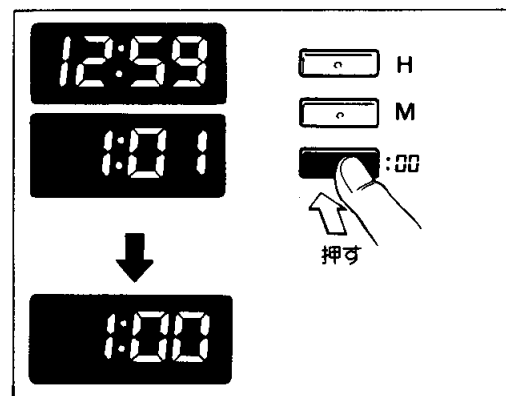


時計	80	ハンディミラー(化粧ミラー)	84
シガレットライター	81		
灰皿	81		
室内灯	82		
パーソナルランプ	82		
エンジンキー照明	82		
グローブボックス(小物入れ)	83		
フタ付きコンソールボックス(小物入れ)	83		
サンバイザー(日よけ)	84		



時計

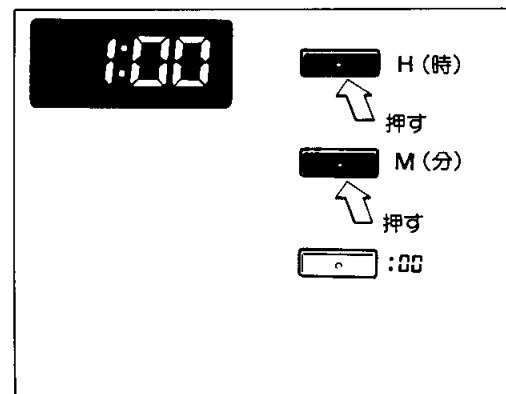
1. エンジンスイッチをLOCKの位置にすると、表示は消えますが時計はそのまま作動します。
2. ライトスイッチがONのときは減光して表示されます。



▶ 時報にあわせるとき

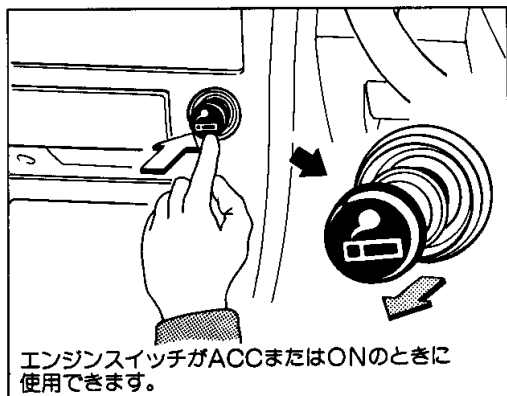
セットボタンを押すと同時に、時刻は次のように修正されスタートします。

- 0～29分は切り下げて表示されます。
- 30～59分は切り上げて表示されます。



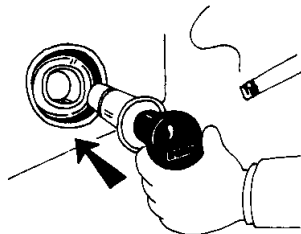
▶ “時” “分” 調整

Hボタンを押すと“時”表示、Mボタンを押すと“分”表示が早送りされます。



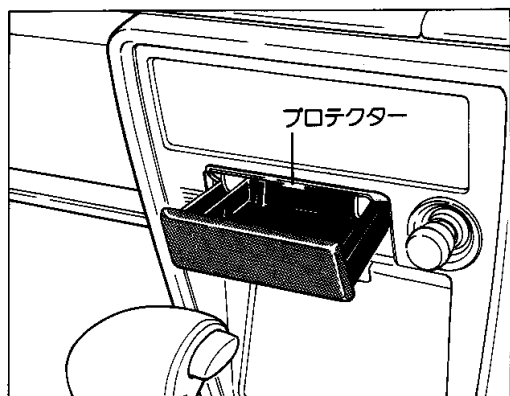
シガレットライター

1. ツマミを押し込んだら、すぐ手を離し、とび出すまで待ちます。
2. 使用後、ソケットに確実に差し込みます。



注意！

1. シガレットライターの金属部分に触れないでください。やけどをするおそれがあり危険です。
2. シガレットライターを押さえたままにしないでください。シガレットライターが異常に過熱して焼損するおそれがあります。
3. 他車のシガレットライターを差し込まないでください。故障の原因になります。
4. ソケットからトヨタ純正品以外の電気製品の電源を取り出さないでください。



注意！

1. マッチ、タバコなどの火は完全に消してから灰皿の中に入れ、確実に閉めてください。開けたまま放置すると出火するおそれがあり危険です。
2. 灰皿の中に紙くずなどの燃えやすいものをいれないでください。

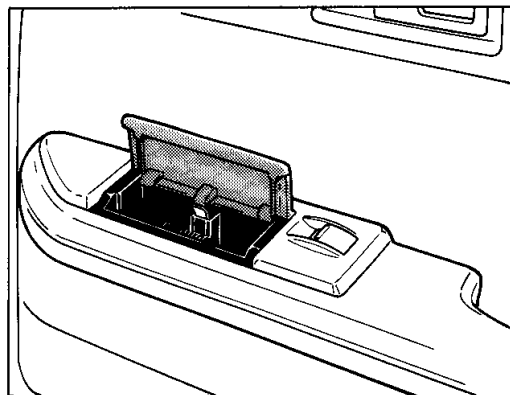
▶ フロント側

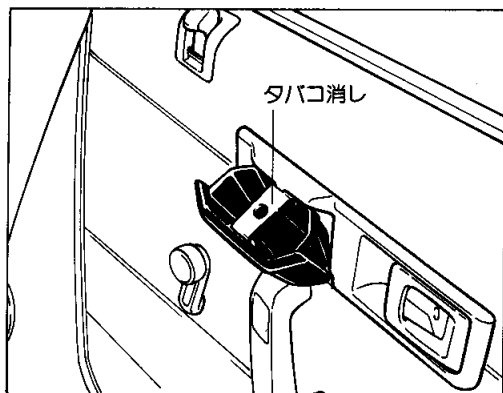
掃除をするときは、灰皿を水平に引き出しプロテクターを下へ押さえたまま、ゆっくり引き出します。

▶ リヤ側

グランデエディション、LG

掃除をするときは、灰皿のフタを引き上げると取りはずせます。





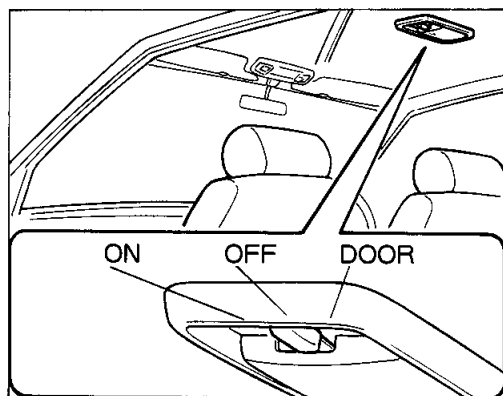
GL、DX

掃除をするときは、タバコ消しを押さえたまま手前に引くと取りはずせます。



ちょっと一言

灰皿には吸いがらをためすぎないでください。



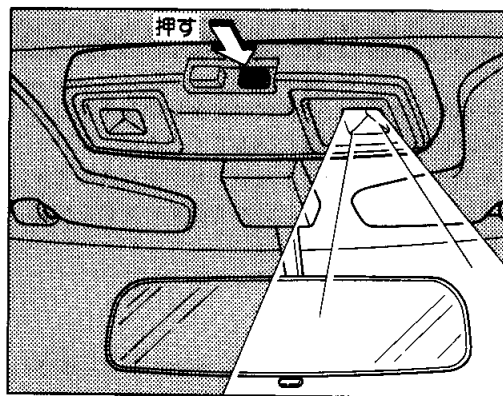
室内灯

- ON ドアの開閉に関係なく点灯します。
- OFF ドアの開閉に関係なく消灯します。
- DOOR ドアを開けたとき点灯し、閉じると消灯します。



ちょっと一言

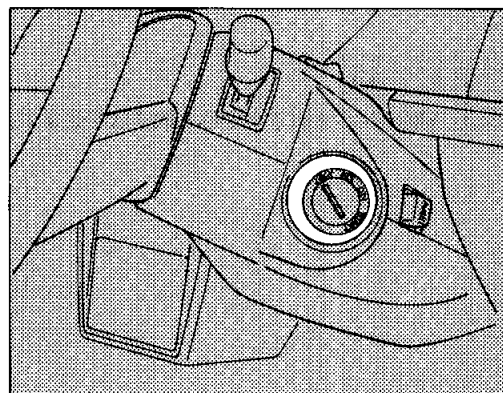
エンジン停止時、室内灯を長時間点灯したままにしておくとバッテリーあがりを起こすおそれがあります。



パーソナルランプ

グランデエディション、LG

右側のスイッチを押すと右側のランプが点灯します。もう一度押すと消灯します。左側も同様です。

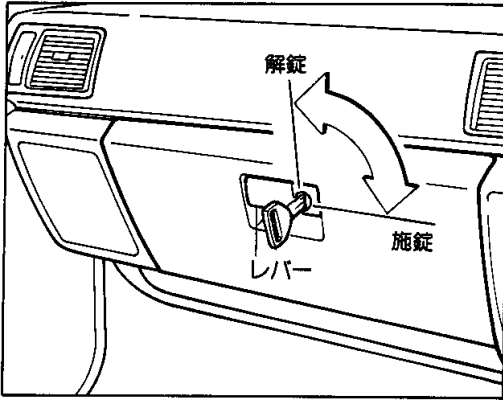


エンジンキー照明

グランデエディション、LG

ドアを開けると同時に、エンジンキー照明が点灯します。ただし、ドアを閉じてから約8秒後に消灯します。

グローブボックス(小物入れ)／フタ付きコンソールボックス(小物入れ)



グローブボックス(小物入れ)

1. レバーを引くと開きます。
2. キーを差し込んで右へ回し、キーを抜くと施錠できます。サブキーは使用できません。



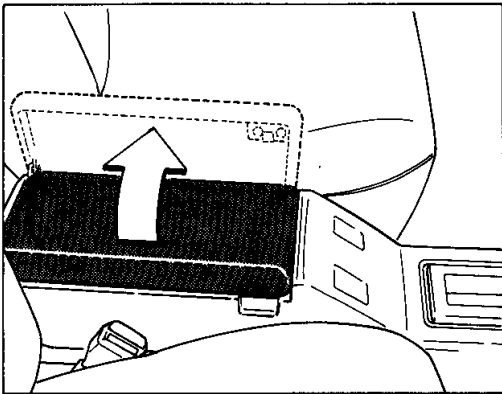
注意!

グローブボックスを開けたまま走行しないでください。急ブレーキ時などに開いたフタに体が当たるなどして思わぬケガをするおそれがあり危険です。

▶グローブボックスランプ

グランデエディション、LG、GL

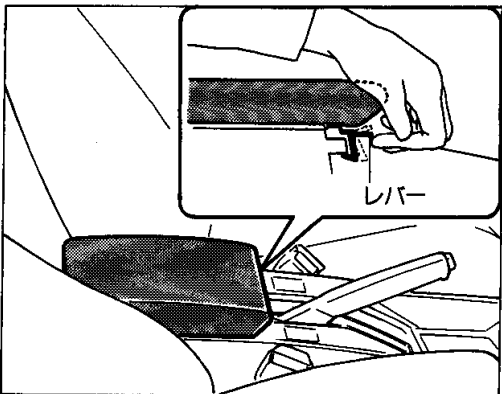
ライトスイッチがONのときに、フタを開けるとグローブボックス内のランプが点灯します。



フタ付きコンソールボックス(小物入れ)

グランデエディション(A/T車)、LG(A/T車)

運転席側を持ち上げれば、フタは開きます。

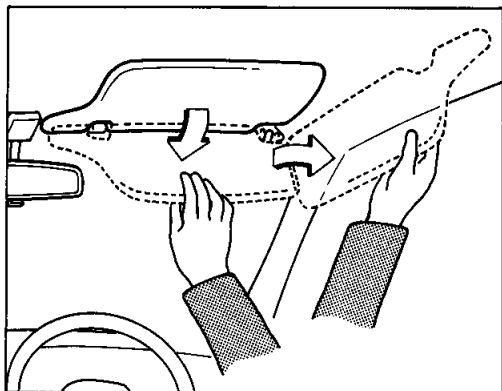


グランデエディション(M/T車)、LG(M/T車)、GL

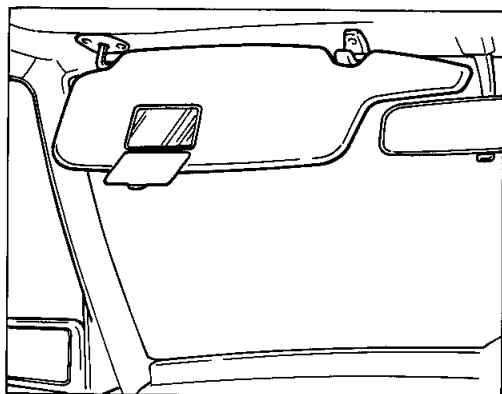
レバーを引くとフタを開けることができます。

(注) A/T……オートマチックトランスミッション

M/T……マニュアルトランスミッション

**サンバイザー(日よけ)**

直射日光などでまぶしいときに使用します。
フックからはずせば、側面に回すこともできます。

**バニティーミラー(化粧ミラー)**

グランデエディション、LG

助手席サンバイザーの裏側についています。
使用しないときは閉じておいてください。