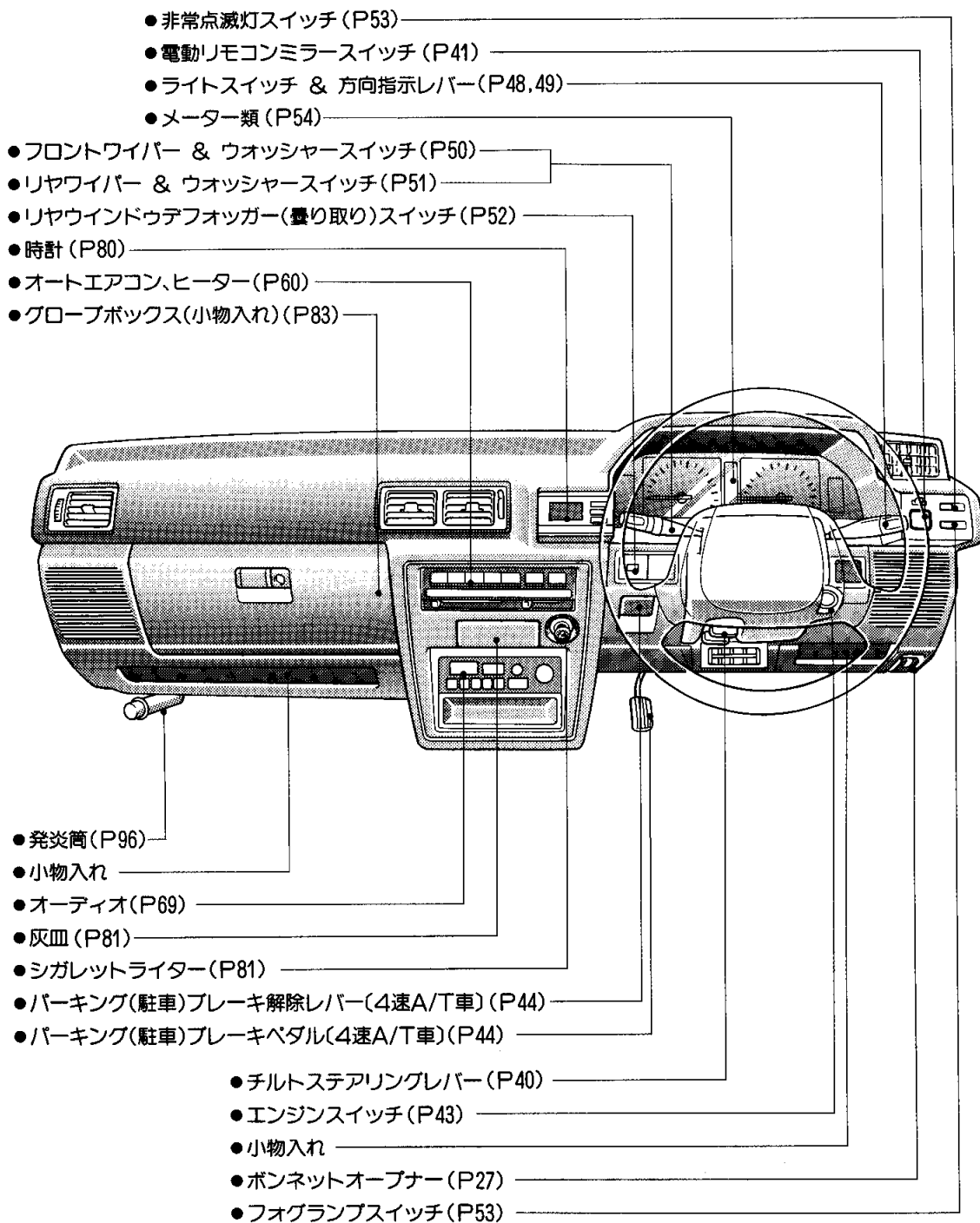


目次 CONTENTS

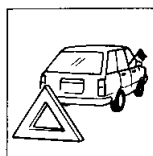
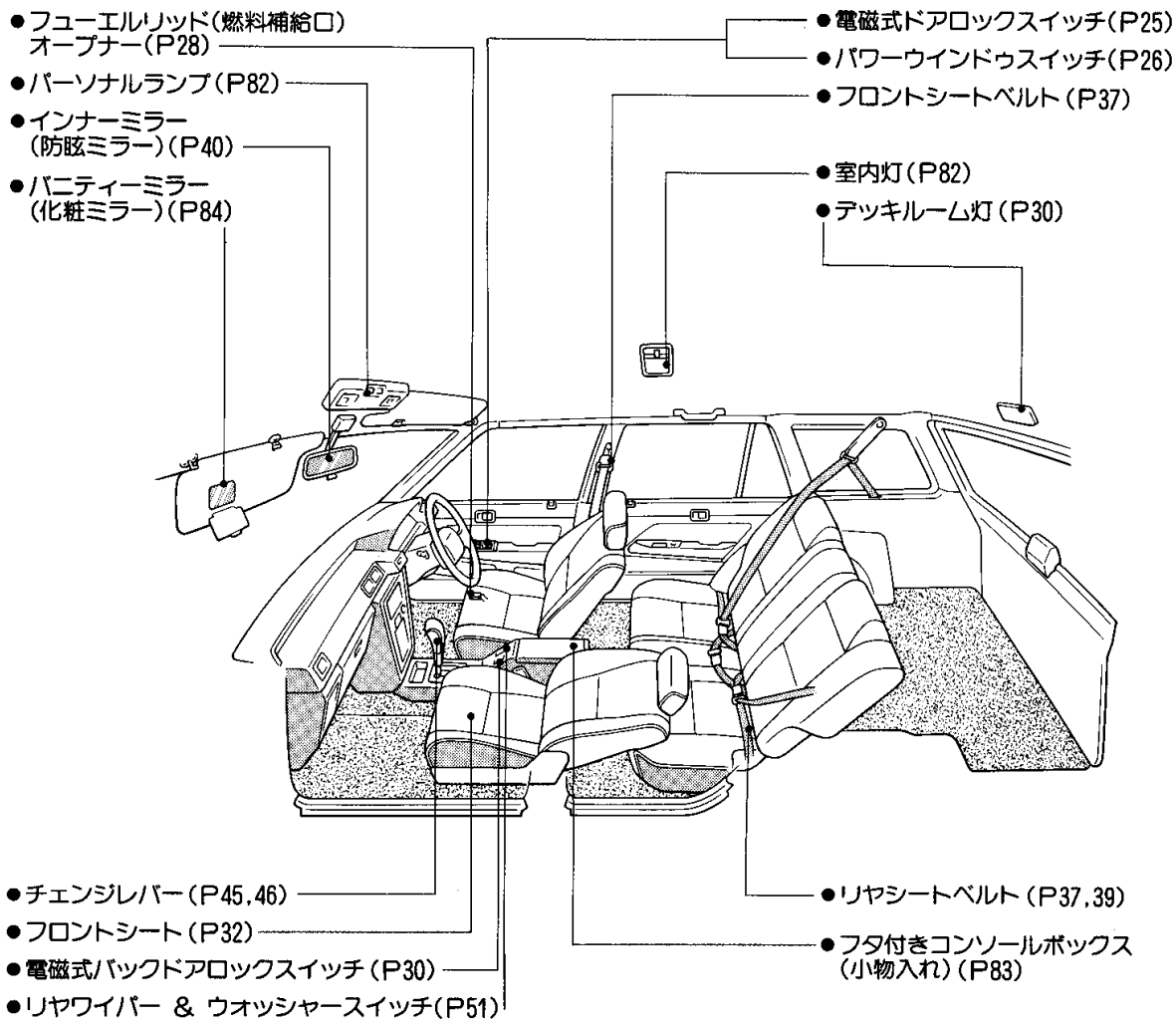
必読/これだけは知っておきましょう。	5	必読/
ドア、ウインドウ等各部の開閉 <small>〔ドア、パワーウインドウ、ボンネット、 フューエルリッド(燃料補給口)等〕</small>	23	開 閉
シート、シートベルト、チルトステアリング、ミラーの調整	31	調 整
運転装置の使い方 <small>〔エンジンのかけ方、パーキング(駐車)ブレーキ、ギヤチェンジ等〕</small>	43	運転装置
スイッチの使い方 <small>〔ライトスイッチ、ワイパー、 リヤウインドウデフォグガー(曇り取り)等〕</small>	48	スイッチ
メーター、表示灯、警告灯の見方	54	メーター
オートエアコン、ヒーターの使い方	60	エアコン
オーディオの使い方	69	オーディオ
室内装備の使い方 <small>〔時計、シガレットライター、灰皿、各部照明、小物入れ、 サンバイザー等〕</small>	80	室内装備
万一のときの処置 <small>〔工具とジャッキ、パンクしたときは、万一のときの処置、 こんな故障の応急処置は〕</small>	85	万一のとき
車の手入れ、経済運転のコツ、寒冷地での取り扱い、タイヤチェーン	104	手入れ等
サービスデータ・さくいん <small>●知りたいことが見つからないときは、 さくいんもご利用ください。</small>	114	さくいん

ILLUSTRATED CONTENTS 《イラスト目次》

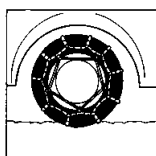


※ A/T……オートマチックトランスミッション

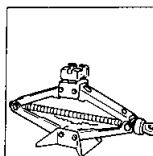
※ 装備のちがい、注文装備等も含んでいますので装置の有無は本文を参照してください。



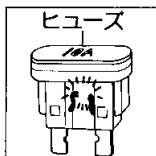
万一のときの処置(P94)



タイヤチェーンのつけ方(P112)

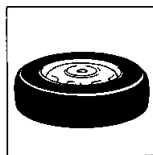


工具、ジャッキ(P85)

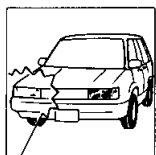


ヒューズ

ヒューズが切れたときは……(P100)



スペアタイヤ(P89)



ランプ類が点灯しないときは……(P103)

