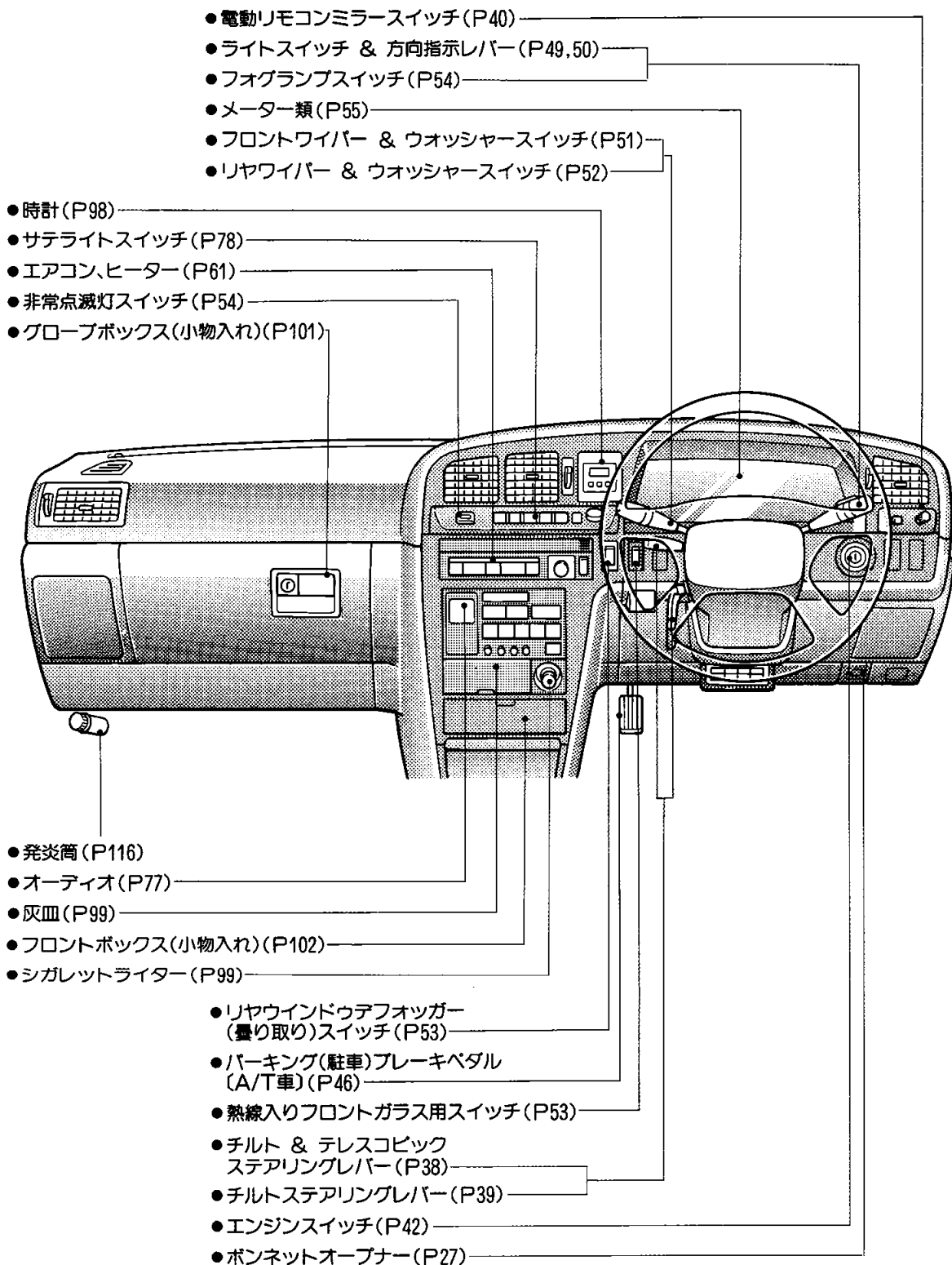


目次 CONTENTS

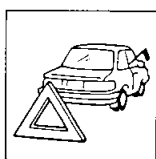
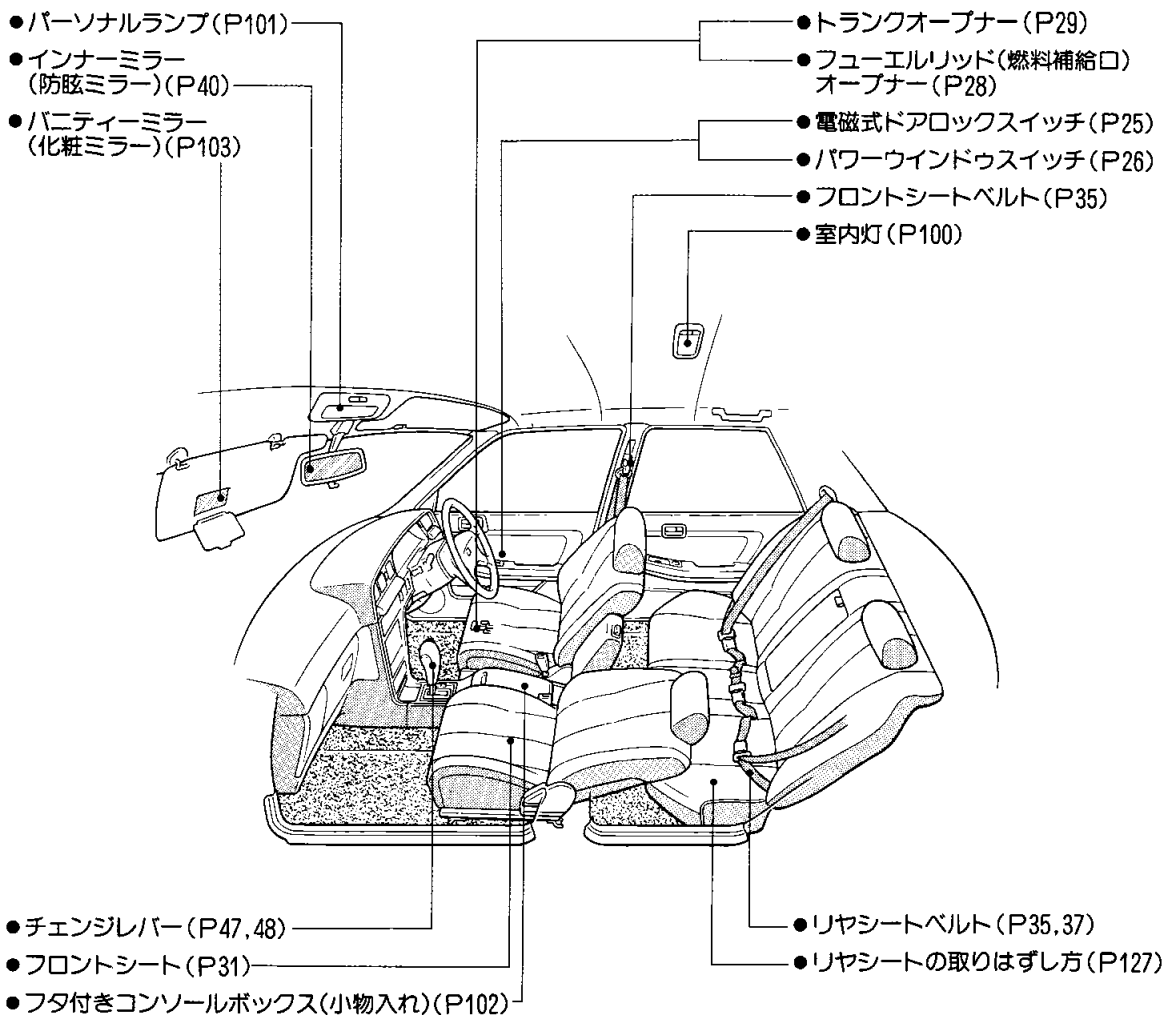
必読/これだけは知っておきましょう。	5 必読/
ドア、ウィンドウ等各部の開閉 〔ドア、パワーウィンドウ、ボンネット、 フューエルリッド(燃料補給口)、トランク等〕	23 開 閉
シート、シートベルト、チルトステアリング、ミラーの調整	30 調 整
運転装置の使い方 〔エンジンのかけ方、パーキング(駐車)ブレーキ、ギヤチェンジ等〕	42 運転装置
スイッチの使い方 〔ライトスイッチ、ワイパー、 リヤウィンドウデフォグガー(曇り取り)等〕	49 スイッチ
メーター、表示灯、警告灯の見方	55 メーター
エアコン、ヒーターの使い方	61 エアコン
オーディオの使い方	77 オーディオ
室内装備の使い方 〔時計、シガレットライター、灰皿、各部照明、小物入れ、 サンバイザー等〕	98 室内装備
特別装備の使い方 〔4輪ABS、SRSエアバッグ〕	104 特別装備
万一のときの処置 〔工具とジャッキ、パンクしたときは、万一のときの処置、 こんな故障の応急処置は〕	107 万一のとき
車の手入れ、経済運転のコツ、寒冷地での取り扱い、タイヤチェーン	124 手入れ等
LPG車の上手な取り扱い	133 LPG車
サービスデータ・さくいん ●知りたいことが見つからないときは、 さくいんもご利用ください。	135 さくいん

② ILLUSTRATED CONTENTS 《イラスト目次》

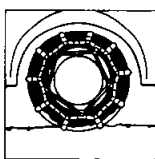


※A/T……オートマチックトランスミッション

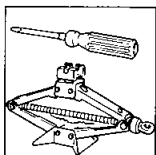
※装備のちがい、注文装備等も含んでいますので装置の有無は本文を参照してください。



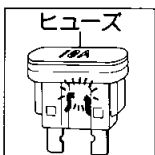
万一のときの処置 (P115)



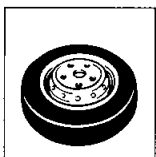
タイヤチェーンのつけ方 (P131)



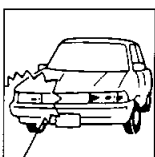
工具、ジャッキ (P107)



ヒューズ ヒューズが切れたときは…… (P120)



スペアタイヤ (P109)



ランプ類が点灯しないときは…… (P123)

④ MEMO