

## 3 システム別配線図

### システム別配線図

電源関係	
電源.....	3-2
チャージング.....	3-2
エンジン関係	
スターティング & イグニッション.....	3-3
エンジンコントロール (5S-FE).....	3-4
エンジンコントロール (2MZ-FEと1MZ-FE).....	3-6
クーリングファン.....	3-24
シャシー関係	
シフトロック.....	3-5
E C T & シフトインジケータ (5S-FE) ...	3-8
E C T & シフトインジケータ (2MZ-FEと1MZ-FE).....	3-9
A B S (TRCなし).....	3-10
A B S & T R C.....	3-11
エアバッグ・シートベルトプリローダー.....	3-12
スカイフックコントロールサスペンション.....	3-29
ボデー関係	
アウターミラー.....	3-13
テンションリデューサー & シートベルトウォーニング.....	3-13
キー抜き忘れウォーニング & ライト消し忘れ防止.....	3-13
ドアロック.....	3-14
パワーウインドウ.....	3-15
フロントパワーシート.....	3-16
スライディングルーフ.....	3-16
インストルメントパネル廻り	
ホーン.....	3-3
フロントワイパー & ウォッシャー.....	3-17
リヤワイパー & ウォッシャー.....	3-17
コンビネーションメーター.....	3-18
オーディオ (アンブ内蔵のナビゲーションなし) ...	3-19
オーディオ (アンブ別置き) & ナビゲーション (アンブ別置きのオーディオ) .....	3-20
オーディオ (アンブ内蔵) & ナビゲーション (アンブ内蔵のオーディオ) .....	3-28

### 灯火類

ヘッドランプ.....	3-21
ターンシグナル & ハザード.....	3-22
コンライト.....	3-22
テールランプ.....	3-23
ストップランプ.....	3-23
フォグランプ.....	3-24
イルミネーション.....	3-25
バックアップランプ.....	3-29
インテリアランプ.....	3-30

### 空調関係

オートエアコンディショナー.....	3-27
--------------------	------

### その他

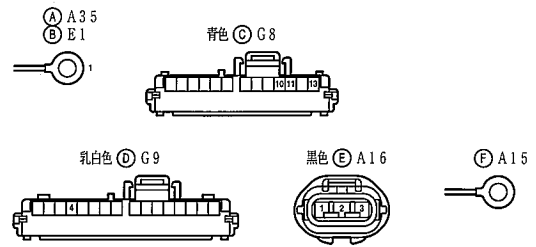
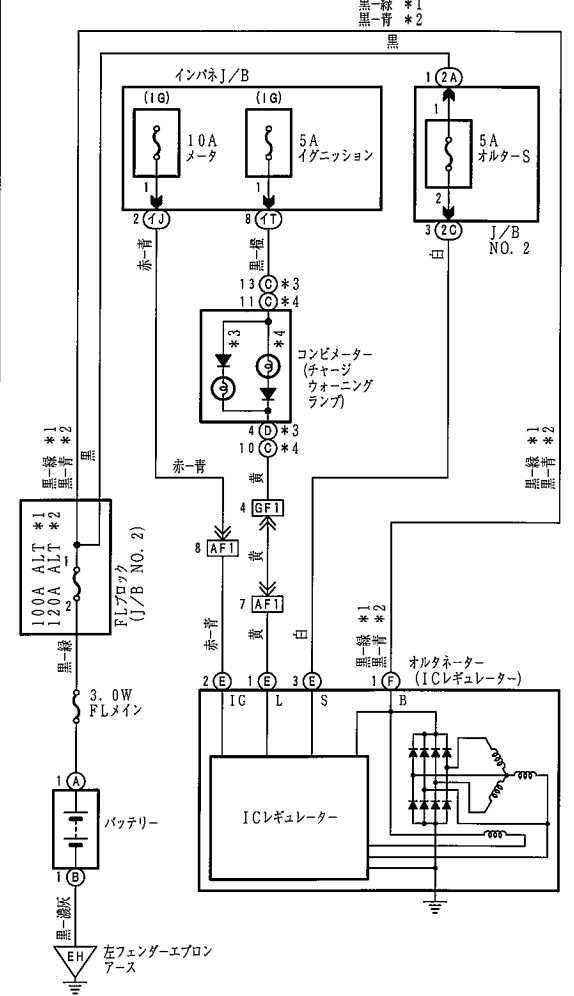
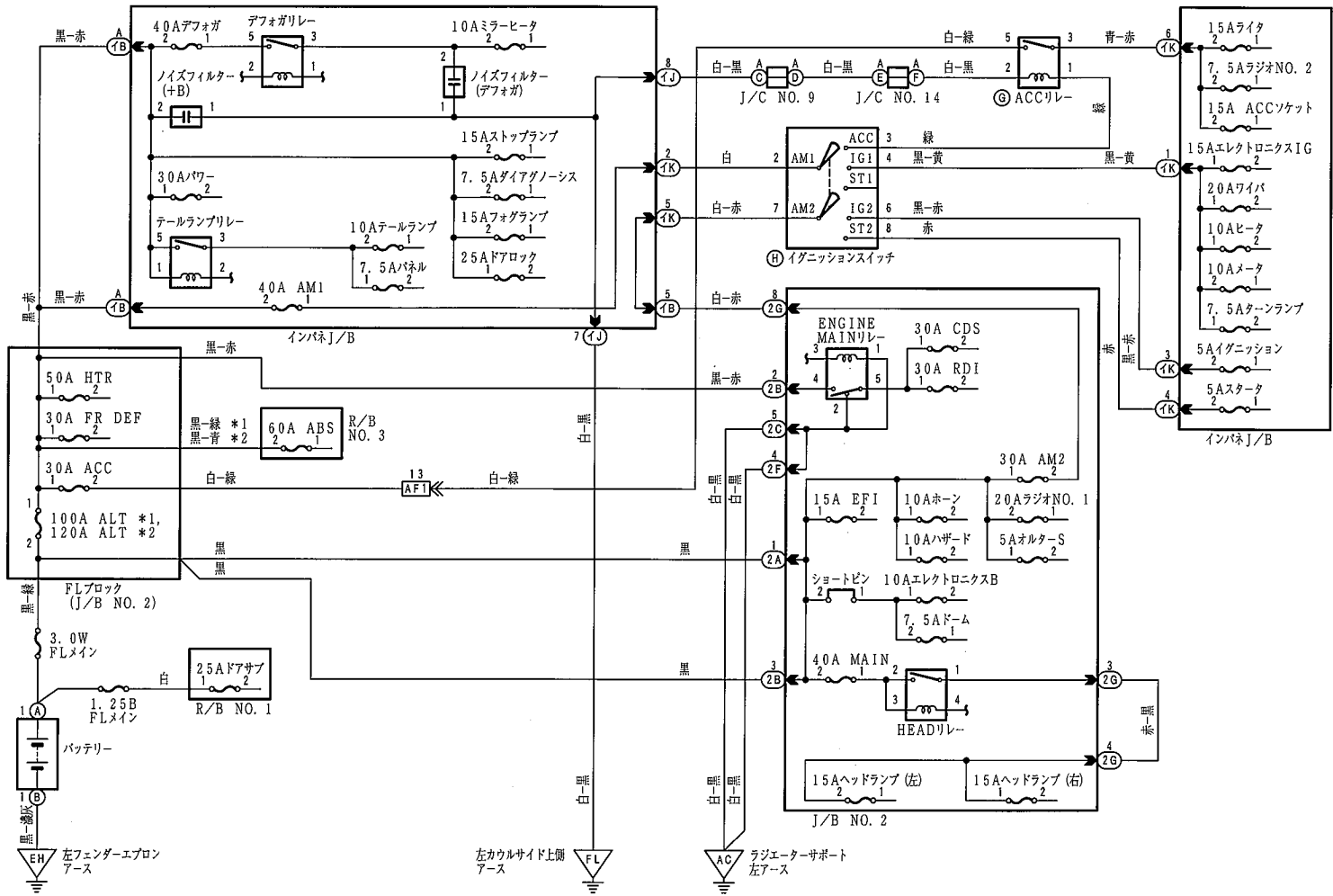
アース間.....	3-12
シガレットライター & クロック.....	3-16
フロントウインドウデフォグガー.....	3-21
オプションコネクタ.....	3-22
リヤウインドウデフォグガー & ミラーヒーター... ..	3-25
クルーズコントロール.....	3-26
アクセサリソケット.....	3-26
電源・アース系統一覧.....	3-31

# 電源

\*1: 5S-FE  
\*2: 2MZ-FEと1MZ-FE

# チャージング

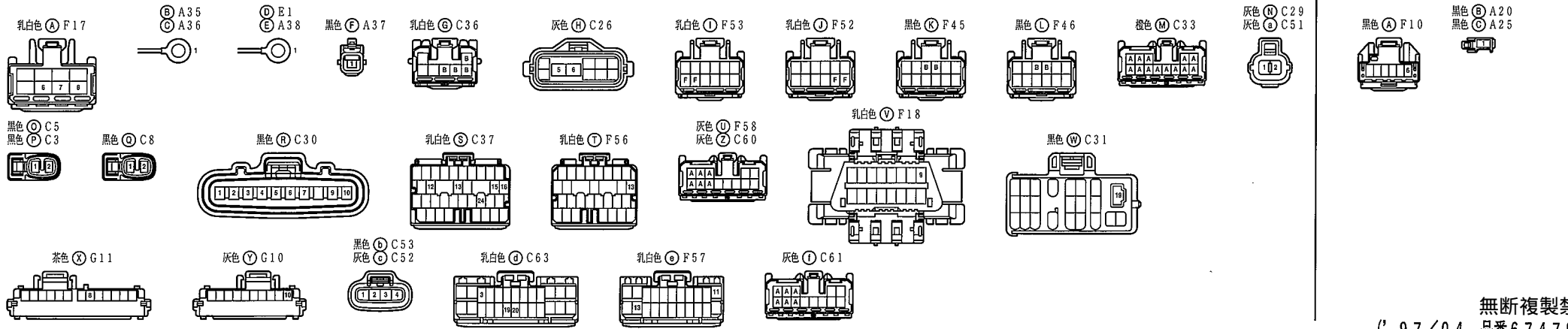
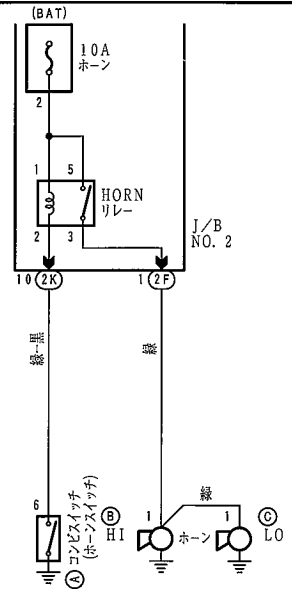
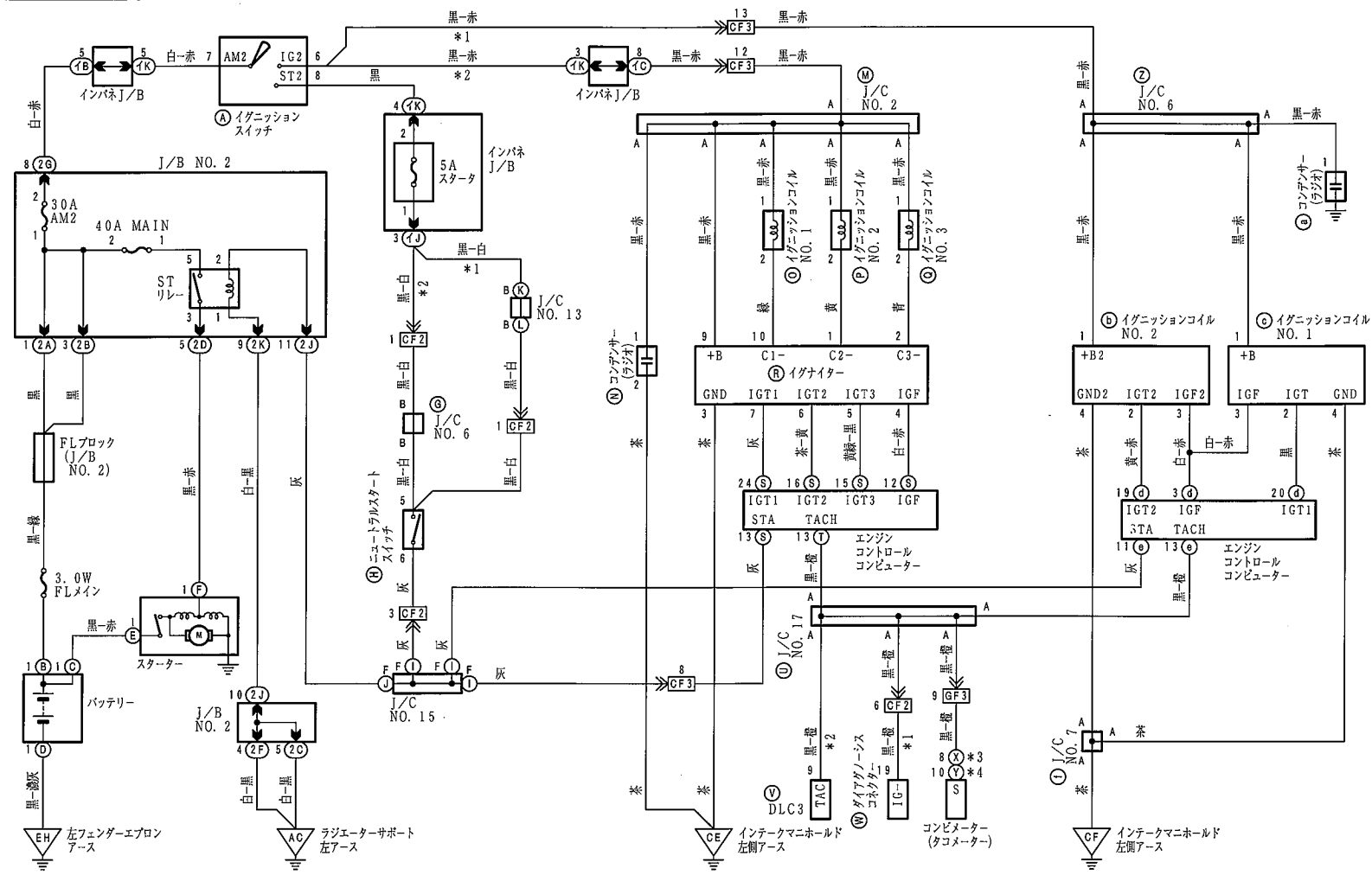
\*1: 5S-FE      \*3: アナログメーター  
\*2: 2MZ-FEと1MZ-FE      \*4: オブティロンメーター



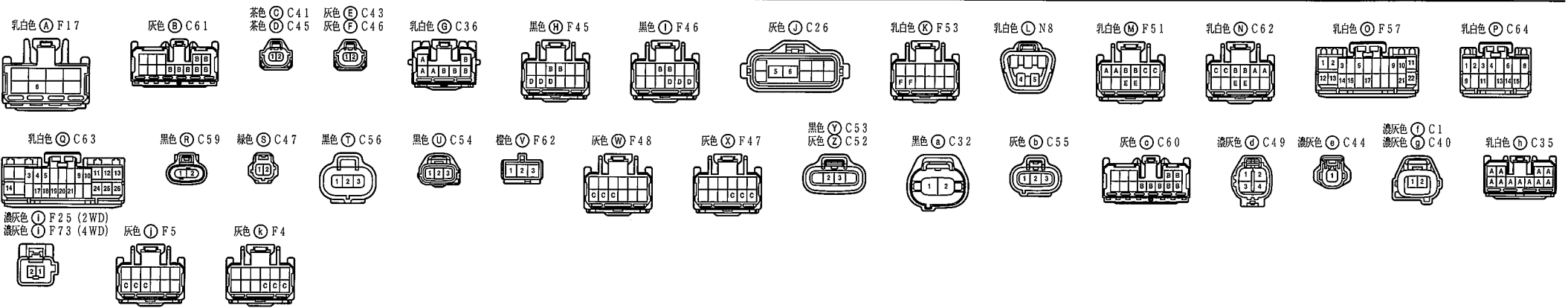
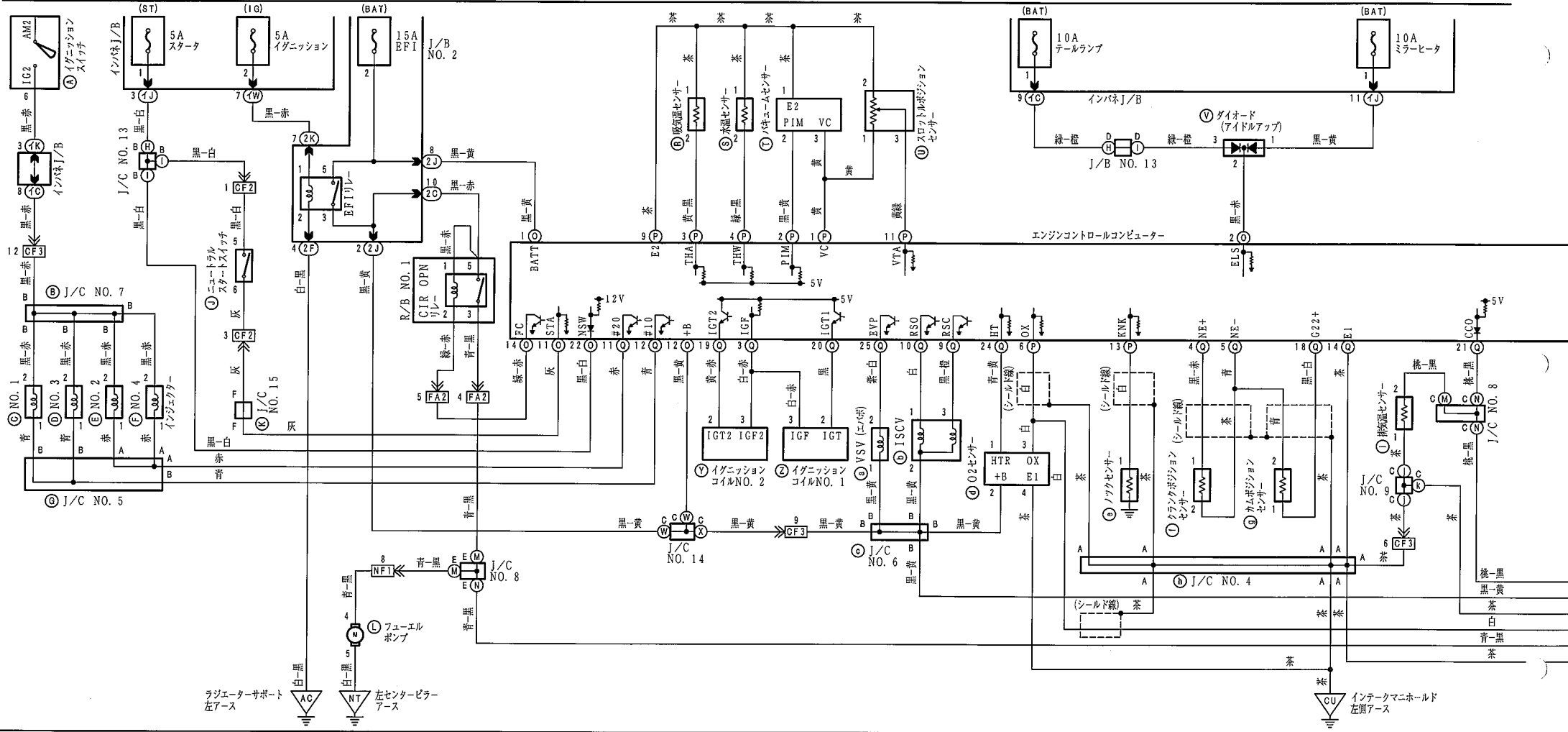
# スターティング & イグニッション

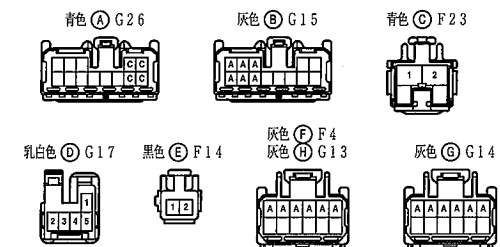
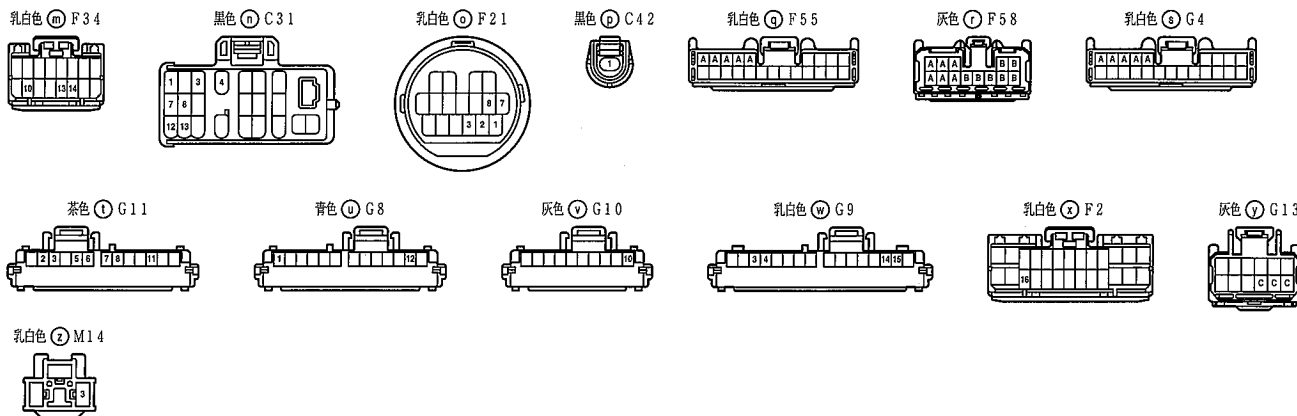
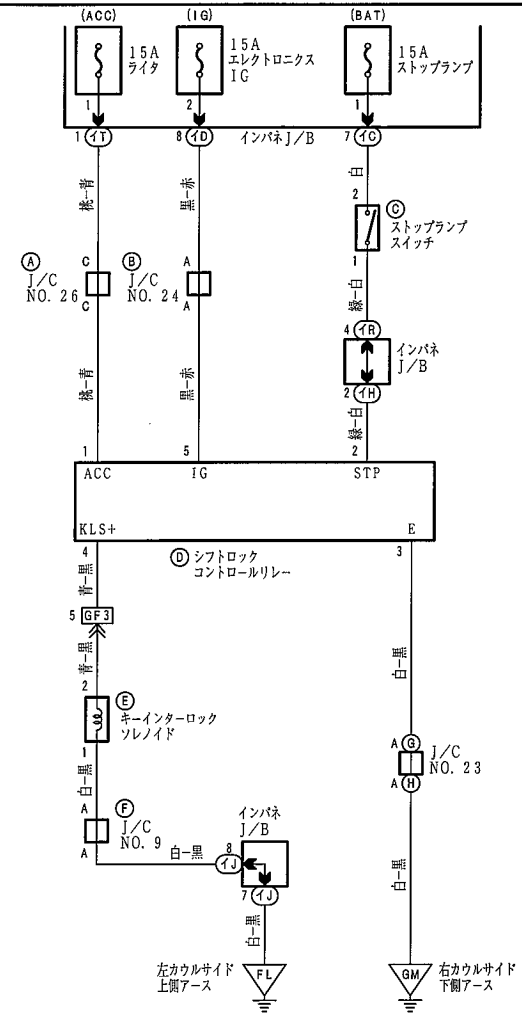
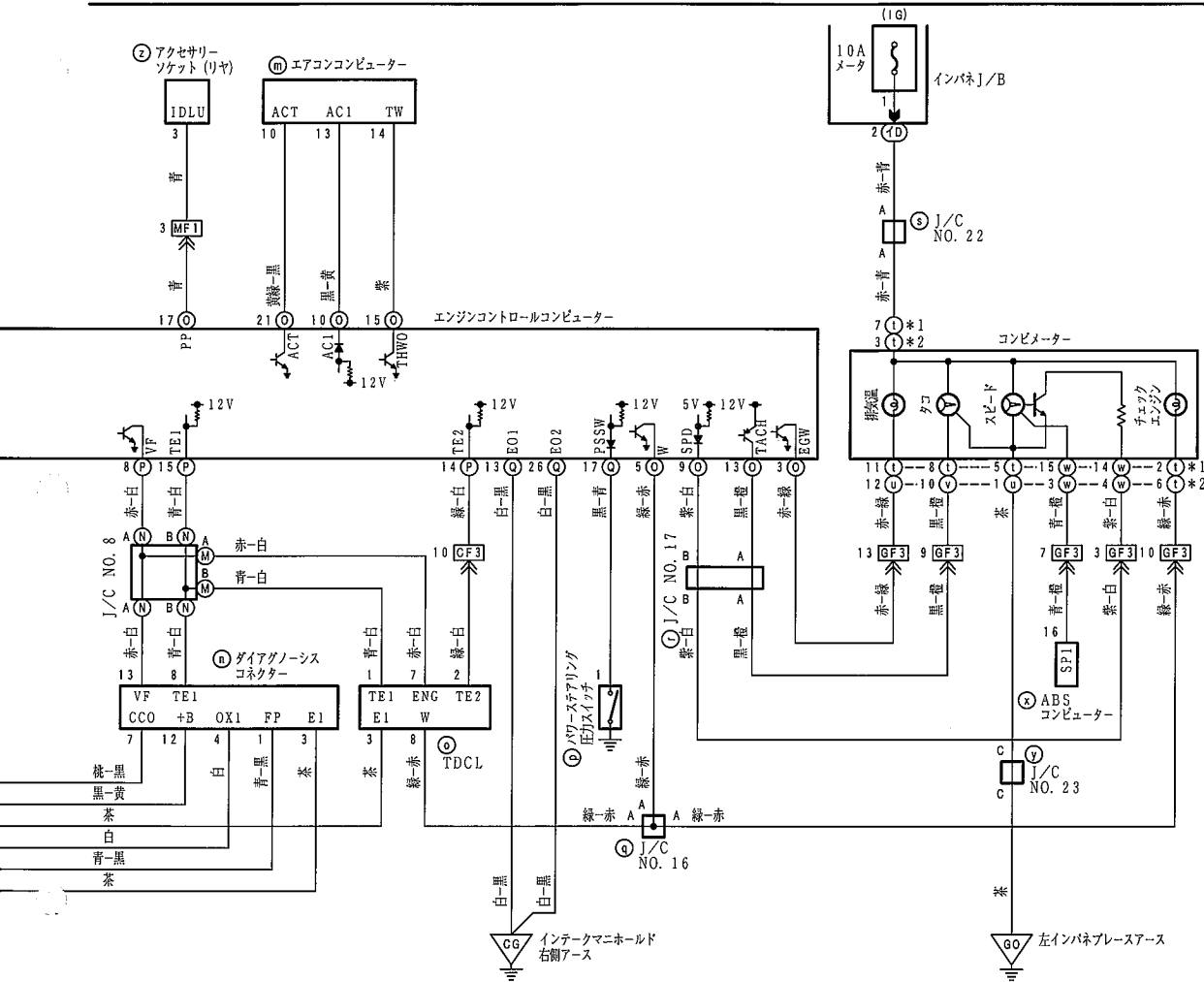
\*1: 5S-FE \*3: アナログメーター  
\*2: 2MZ-FEと1MZ-FE \*4: ナブディロンメーター

# ホーン



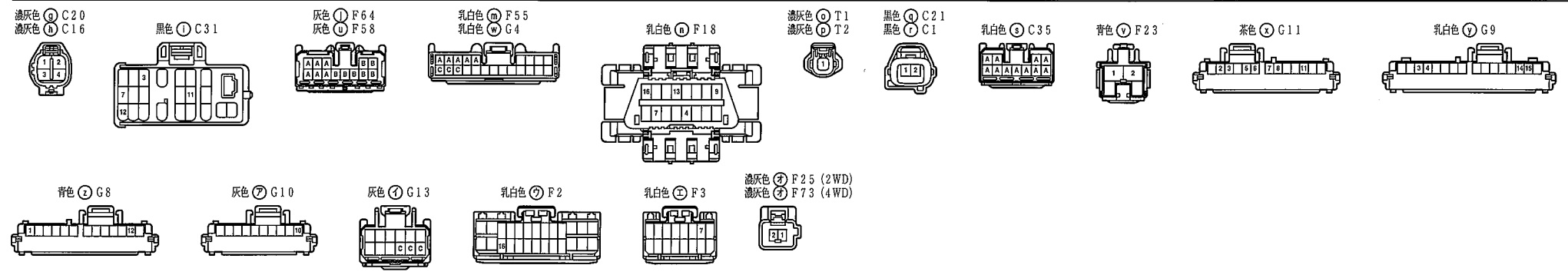
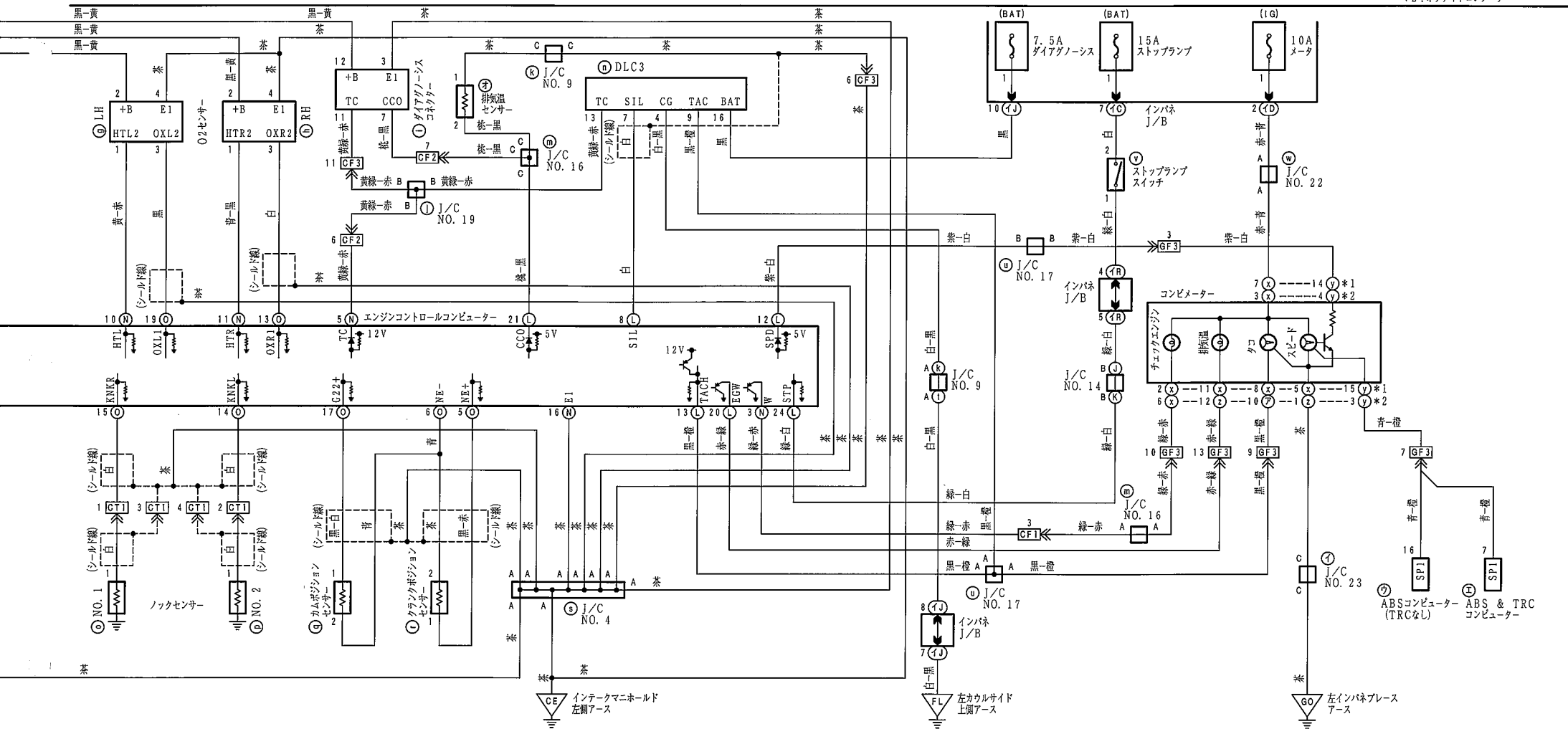
# エンジンコントロール (5S-FE)





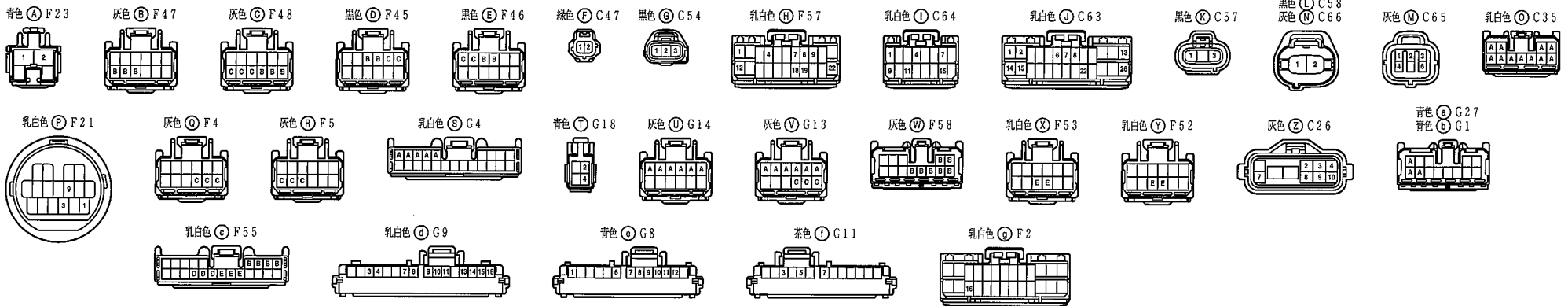
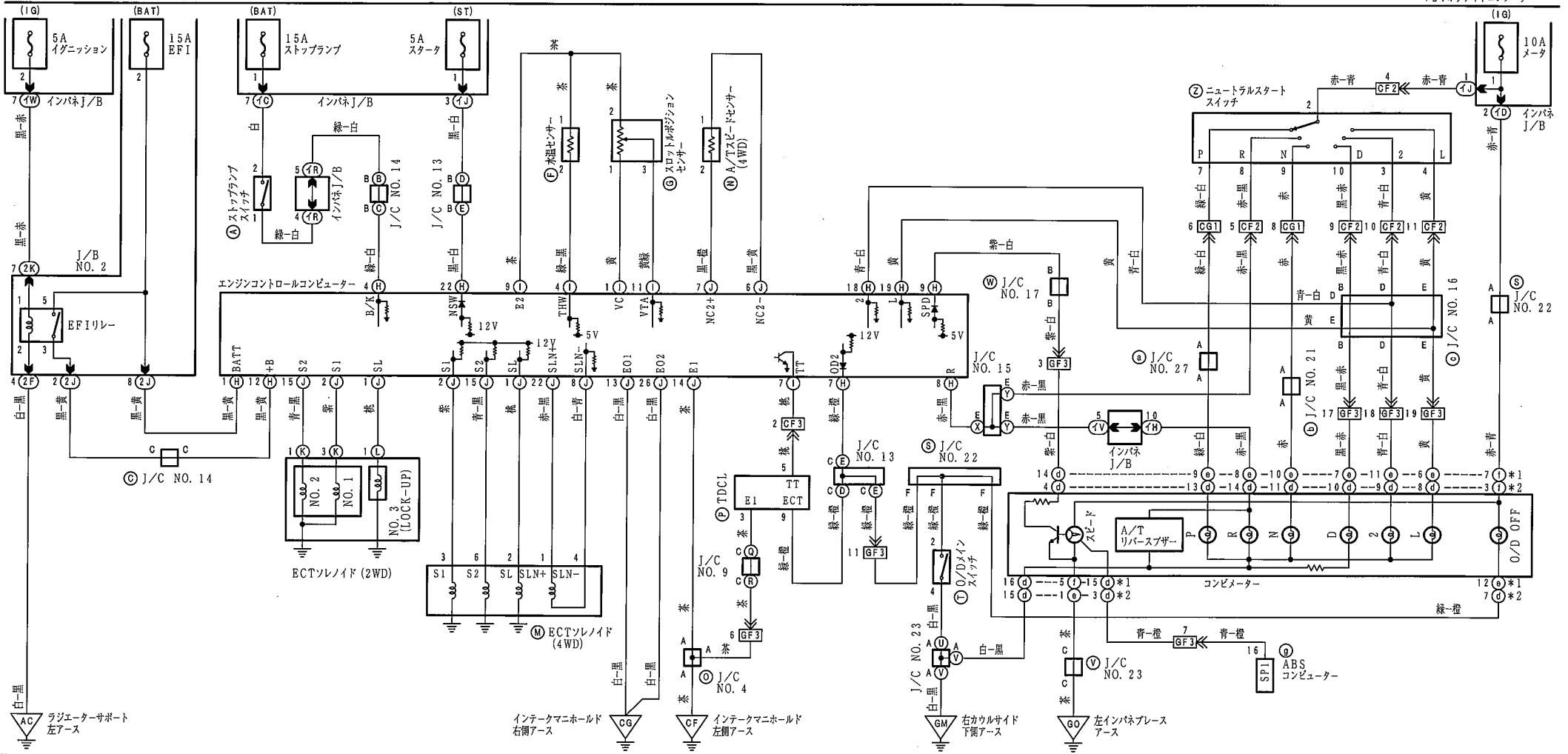


# エンジンコントロール (2MZ-FEと1MZ-FE)



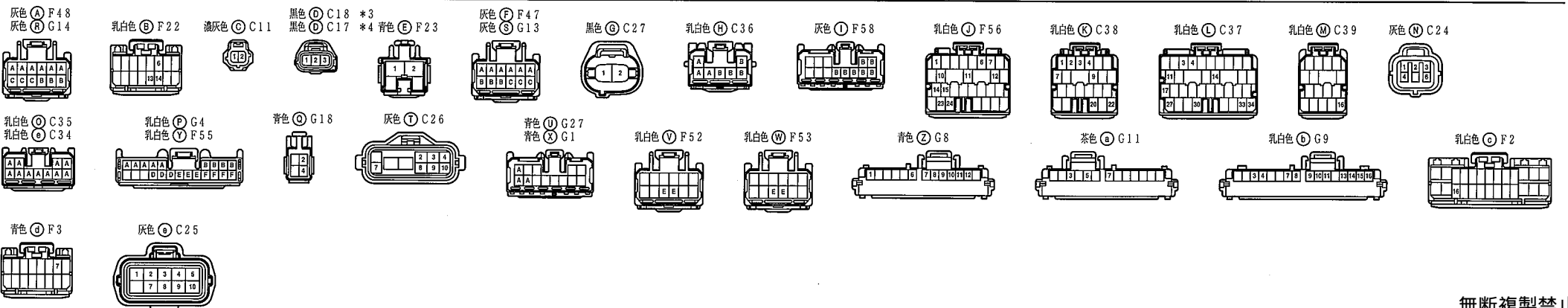
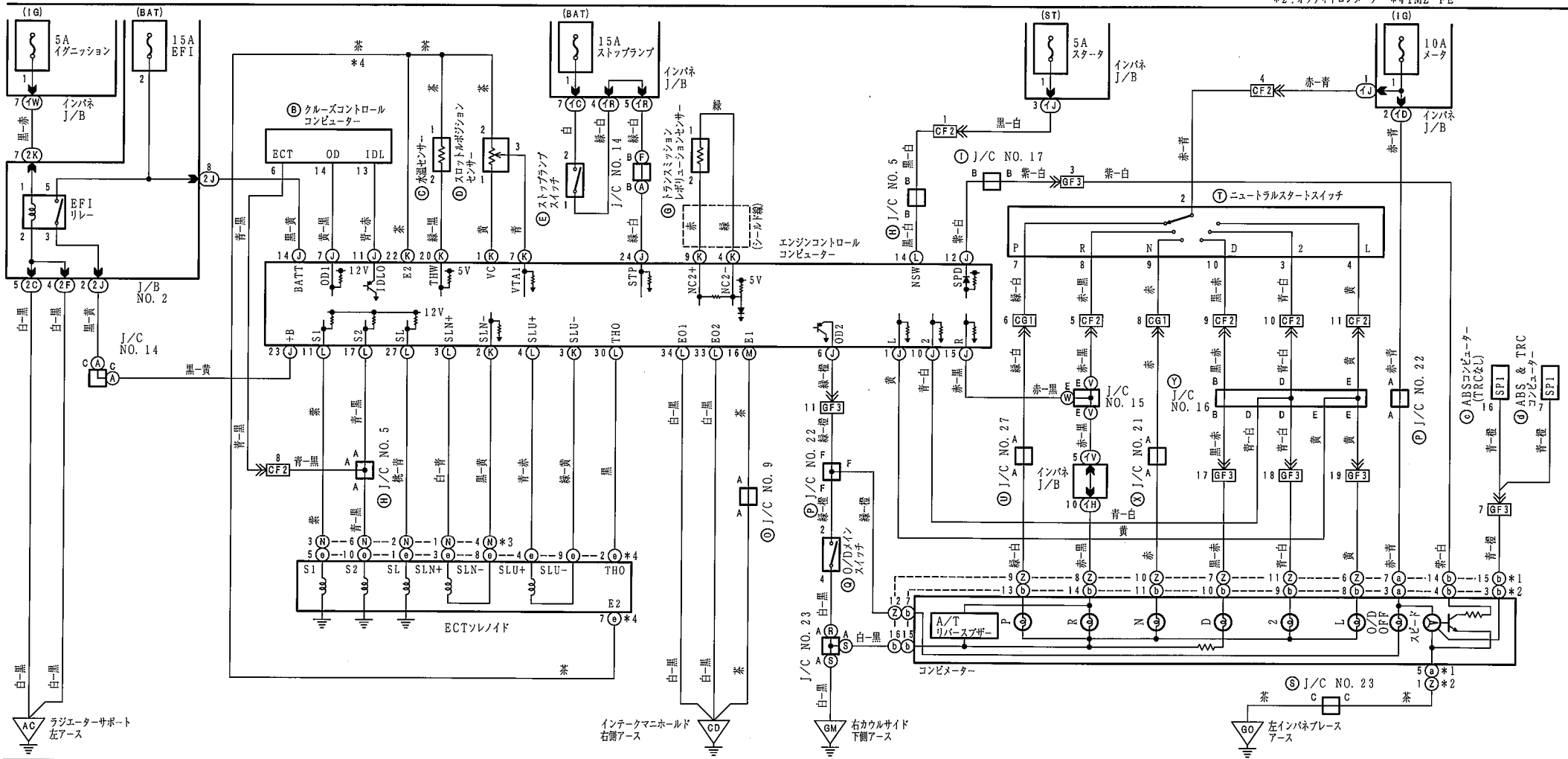
# ECT & シフトインジケータ (5S-FE)

\*1:アナログメーター  
\*2:オプティコンメーター



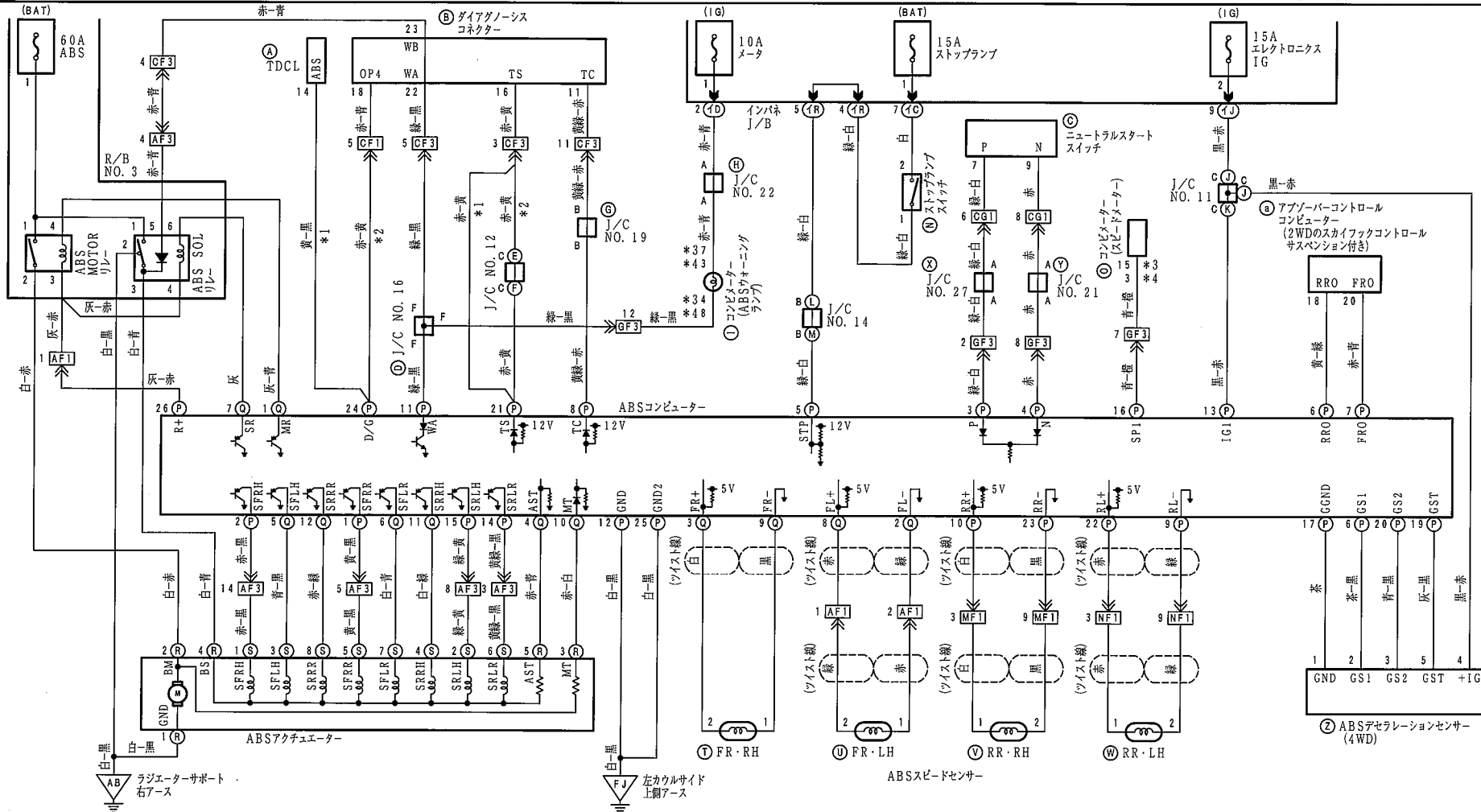
# ECT & シフトインジケータ (2MZ-FEと1MZ-FE)

\*1:アナログメーター \*3:2MZ-FE  
\*2:オプティコメーター \*4:1MZ-FE

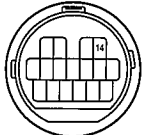


# ABS (TRCなし)

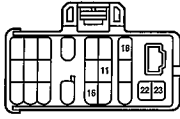
\*1: 5S-FE    \*3: アナログメーター  
\*2: 2MZ-FE    \*4: オプティロンメーター



乳白色 (A) F21



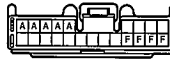
黒色 (B) C31



灰色 (C) C26



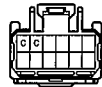
乳白色 (D) F55  
乳白色 (H) G4



黒色 (E) F43



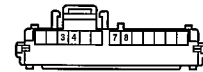
黒色 (F) F44



灰色 (G) F64



茶色 (I) G11



灰色 (J) F41  
灰色 (L) F47



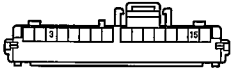
灰色 (K) F42  
灰色 (M) F48



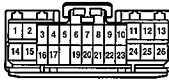
青色 (N) F23



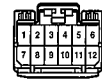
乳白色 (O) G9



乳白色 (P) F2



乳白色 (Q) A4



灰色 (R) A11



黒色 (S) A10



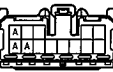
灰色 (T) A8  
灰色 (U) F68



乳白色 (V) M7  
乳白色 (W) N9



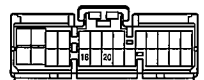
青色 (X) G27  
青色 (Y) G1



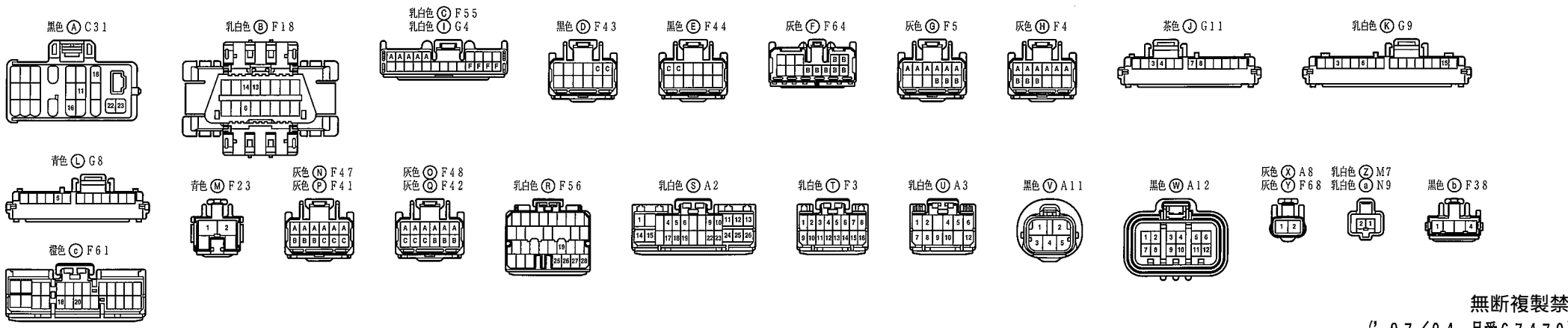
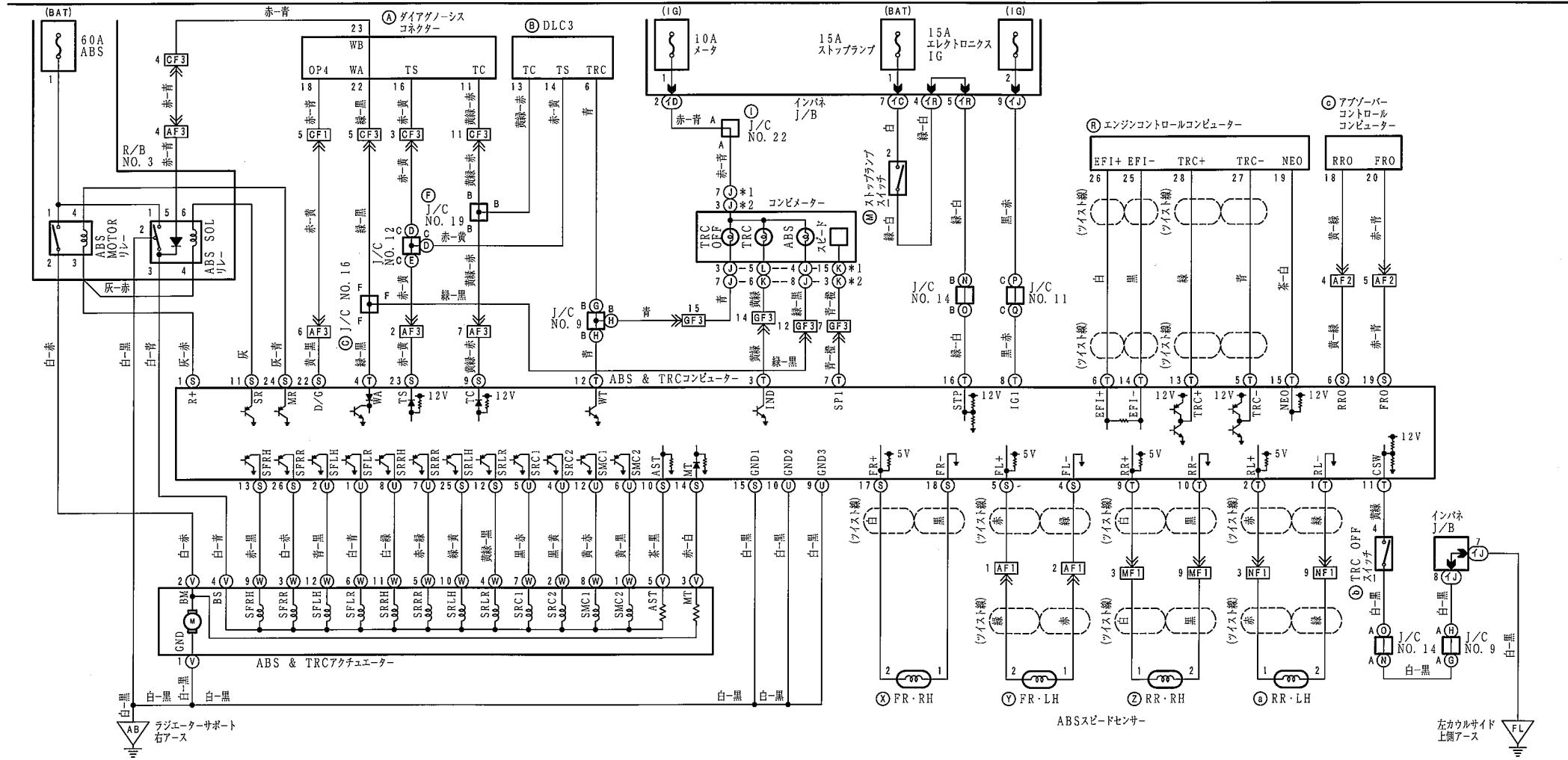
黒色 (Z) F72



橙色 (a) F61



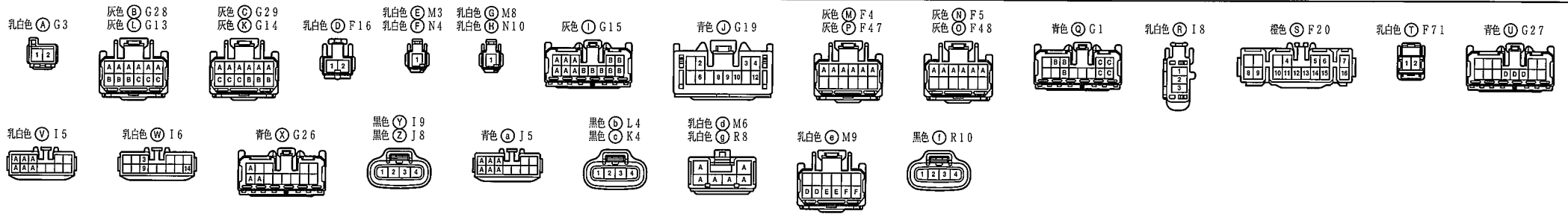
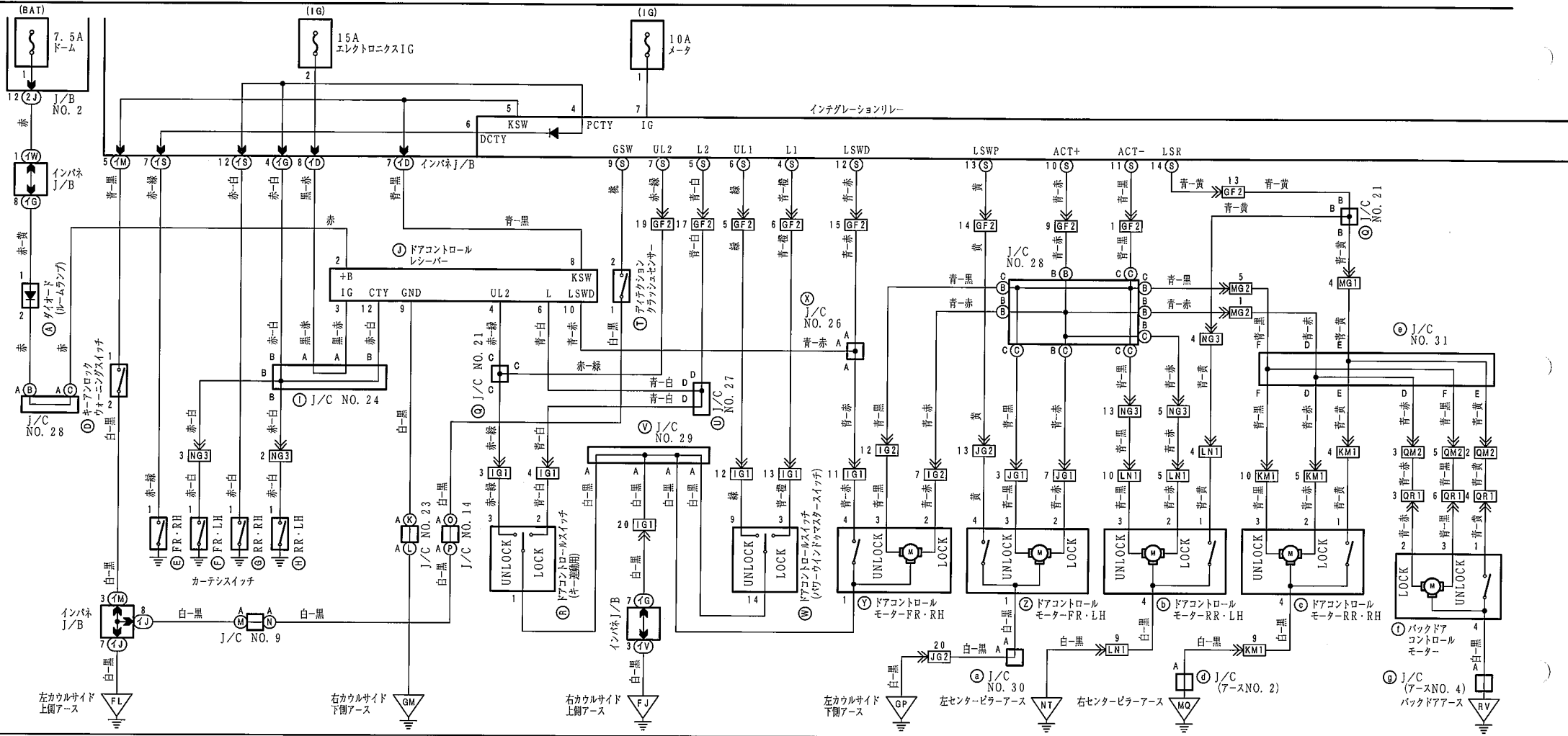
# ABS & TRC

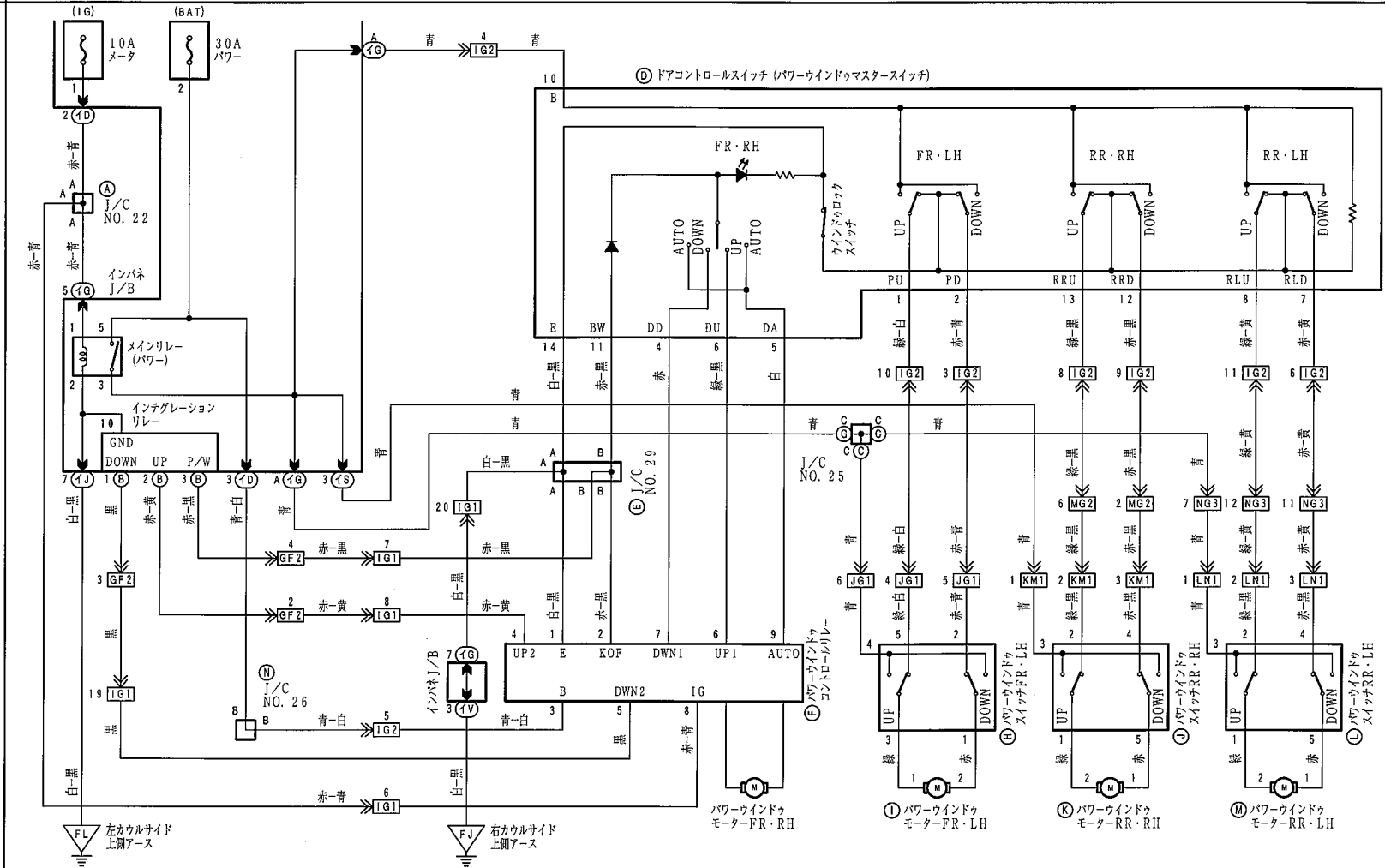
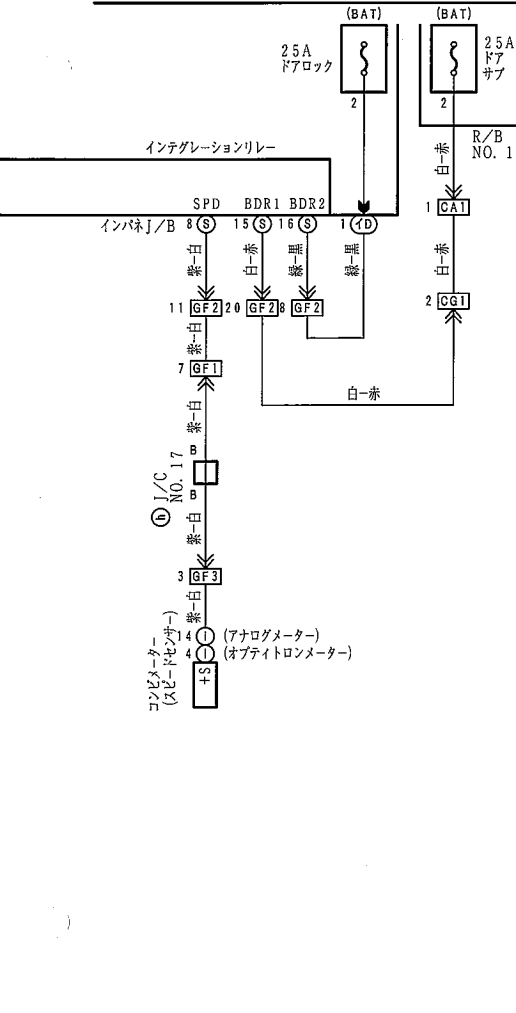






# ドアロック

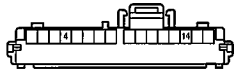




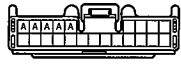
灰色 (D) F58



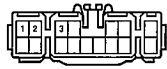
乳白色 (I) G9



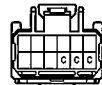
乳白色 (A) G4



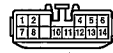
橙色 (B) F20



灰色 (C) G23



乳白色 (O) I6



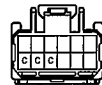
乳白色 (E) I5



乳白色 (F) I3



灰色 (G) G12



黒色 (H) J6



乳白色 (J) J3



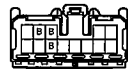
乳白色 (K) K3

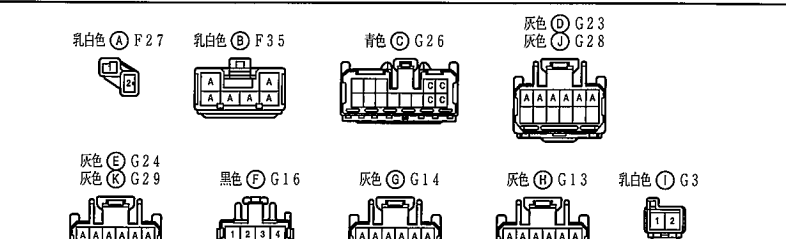
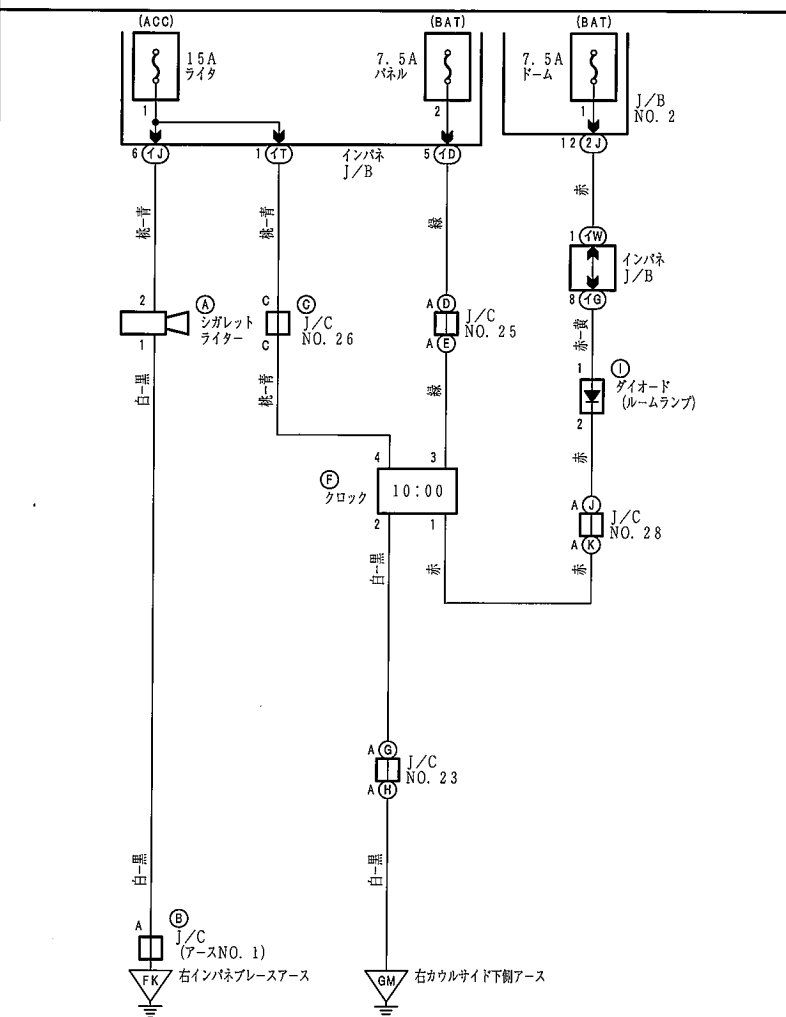
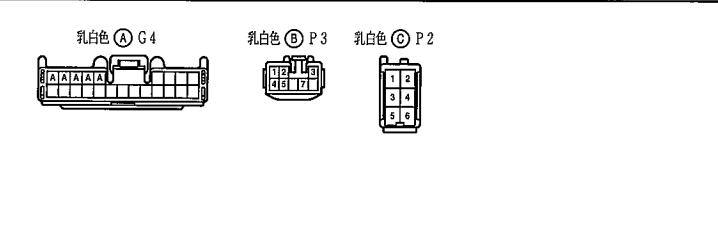
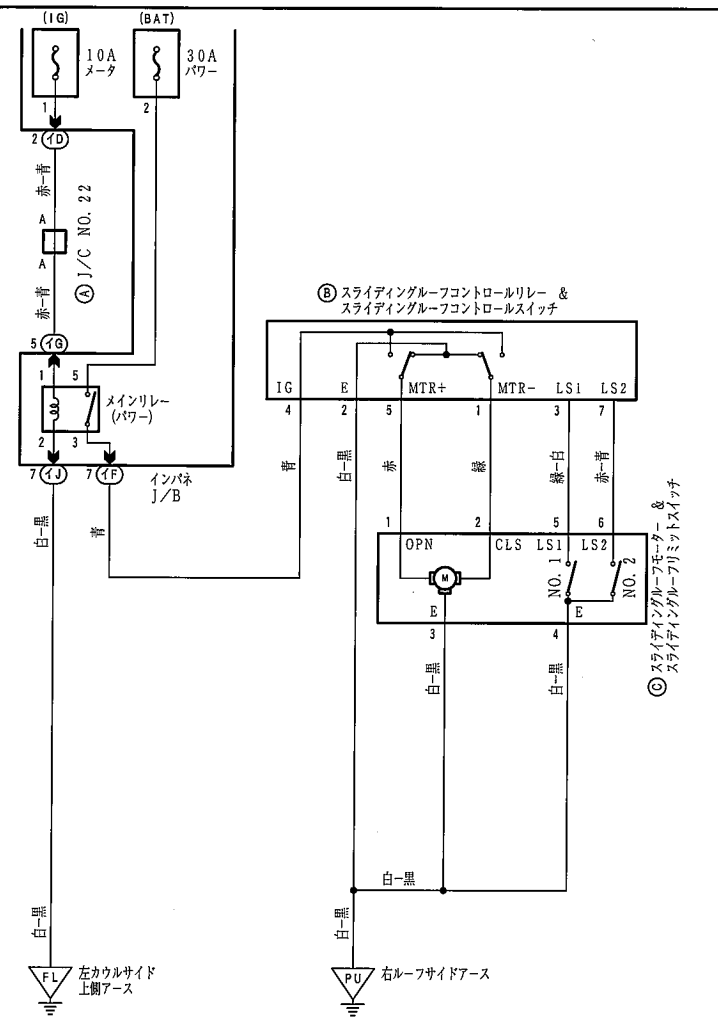
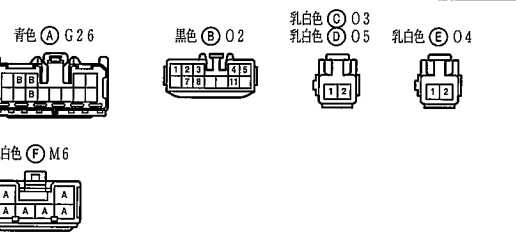
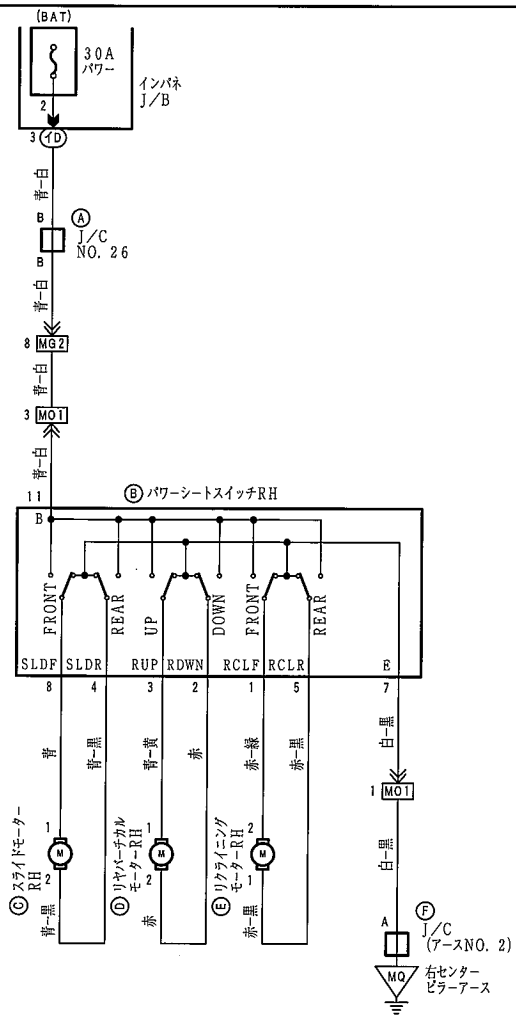


乳白色 (M) L2



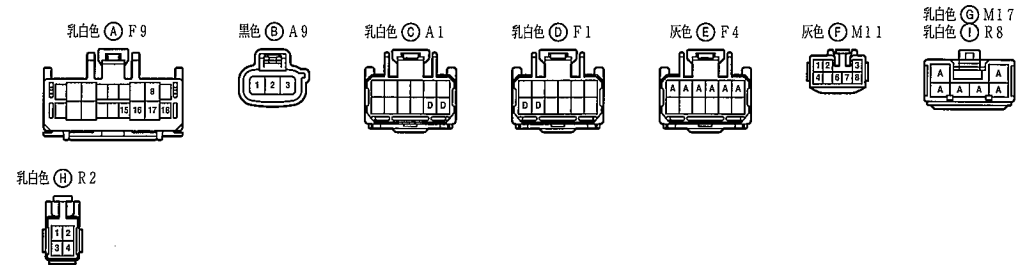
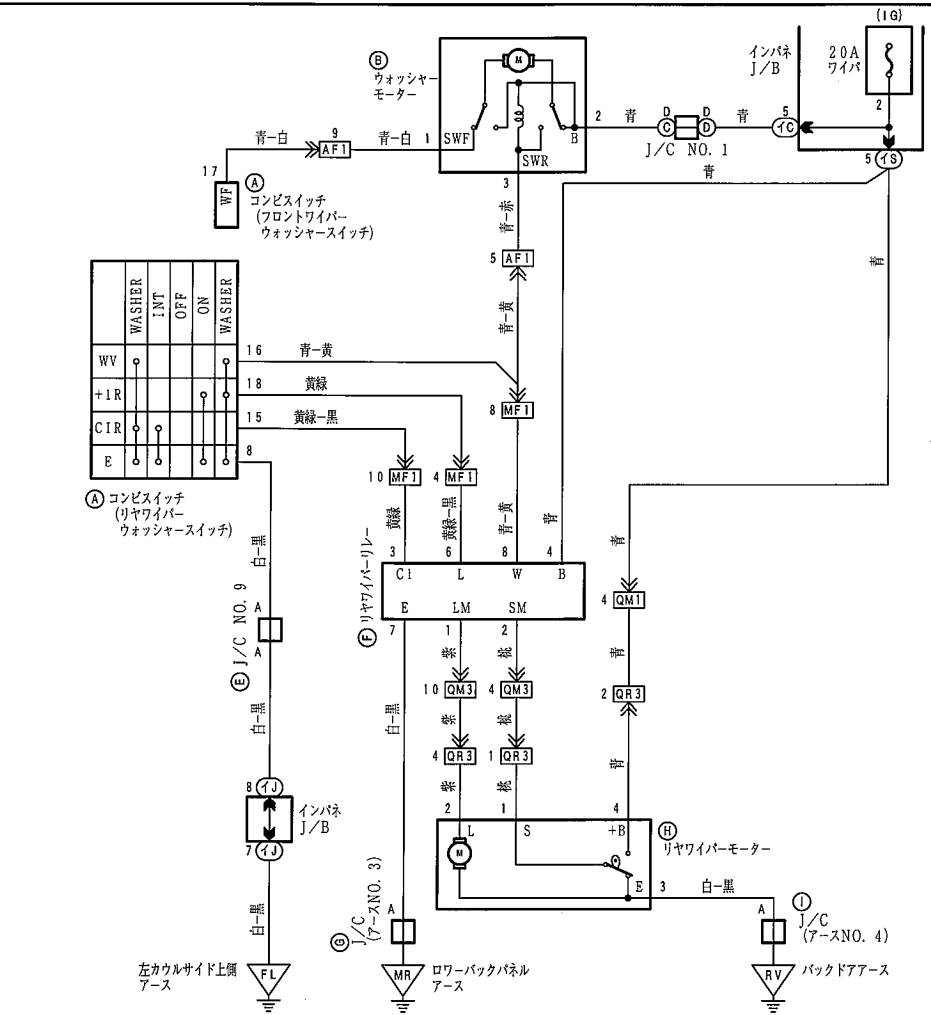
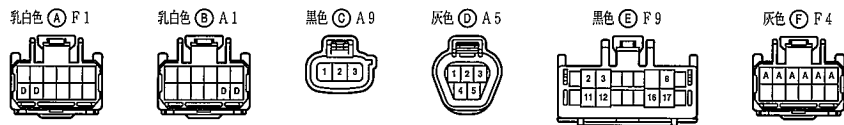
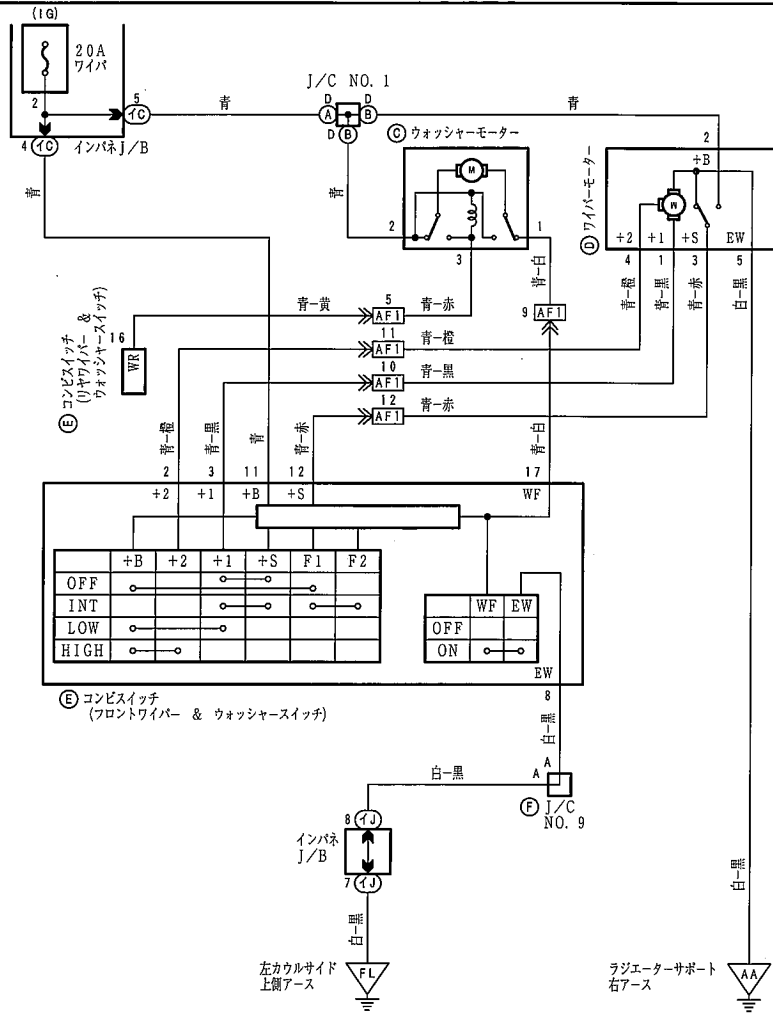
青色 (N) G26





# フロントワイパー & ウォッシャー

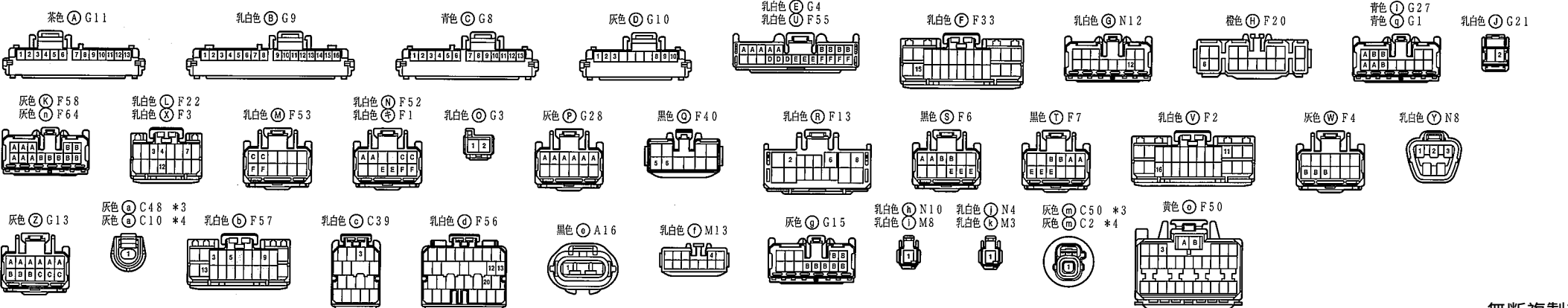
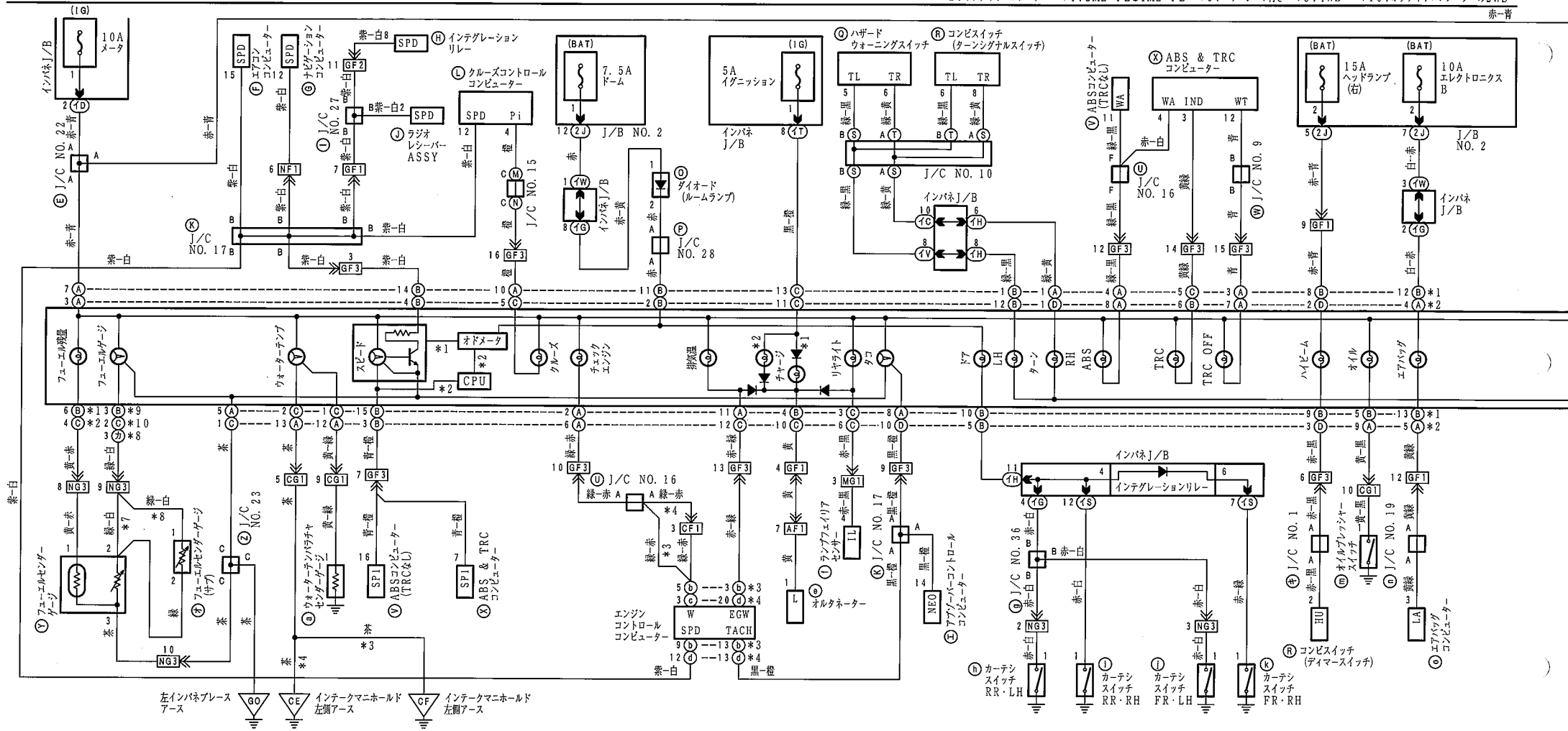
# リヤワイパー & ウォッシャー



# コンビネーションメーター

- \*1: アナログメーター
- \*2: オブテイトロメーター
- \*3: 5S-FE
- \*4: 2MZ-FEと1MZ-FE
- \*5: パワースイッチなし
- \*6: パワースイッチ付き
- \*7: 2WD
- \*8: 4WD
- \*9: アナログメーターの2WD
- \*10: オブテイトロメーターの2WD

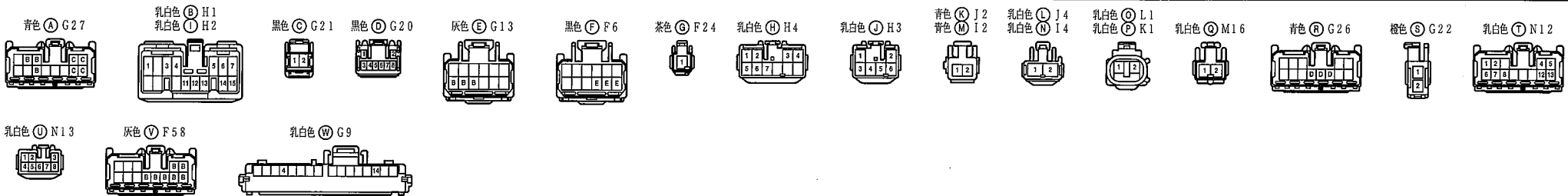
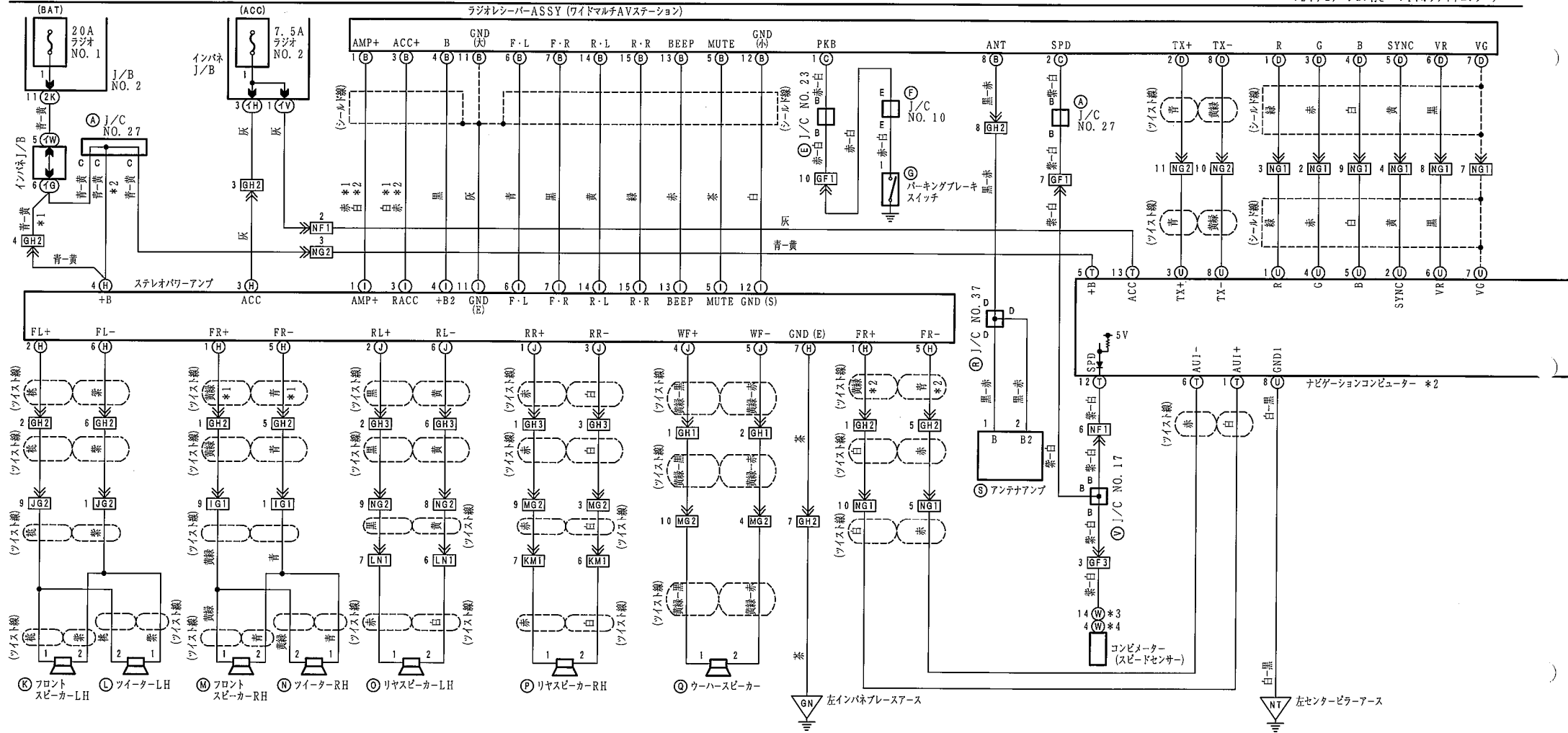
赤-青



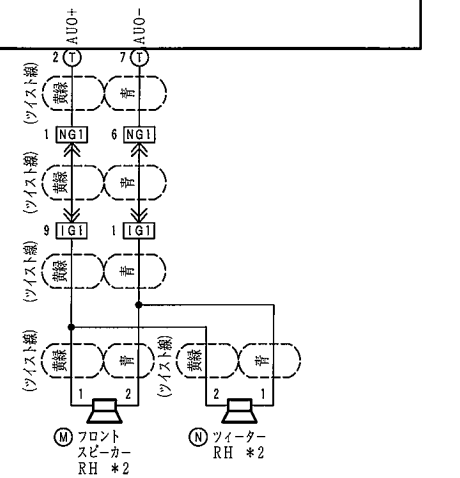
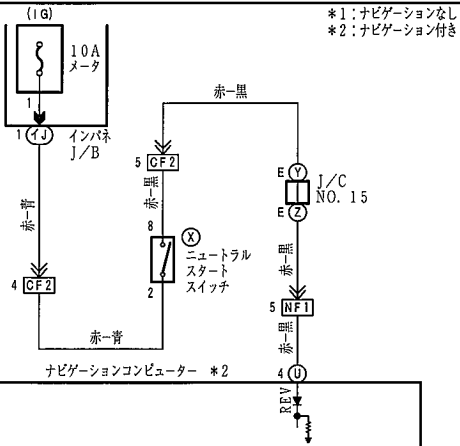


# オーディオ (アンプ別置き) & ナビゲーション (アンプ別置きのオーディオ)

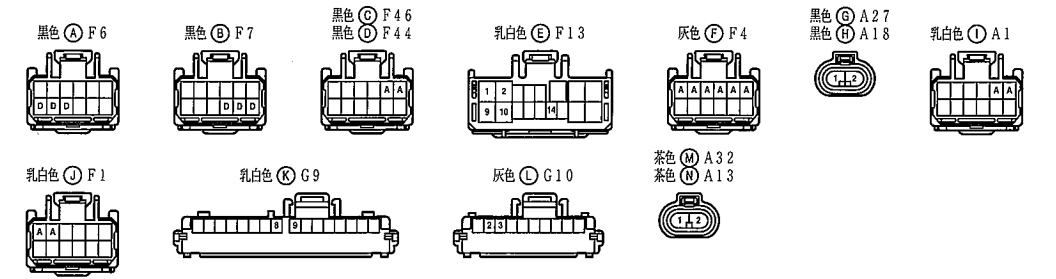
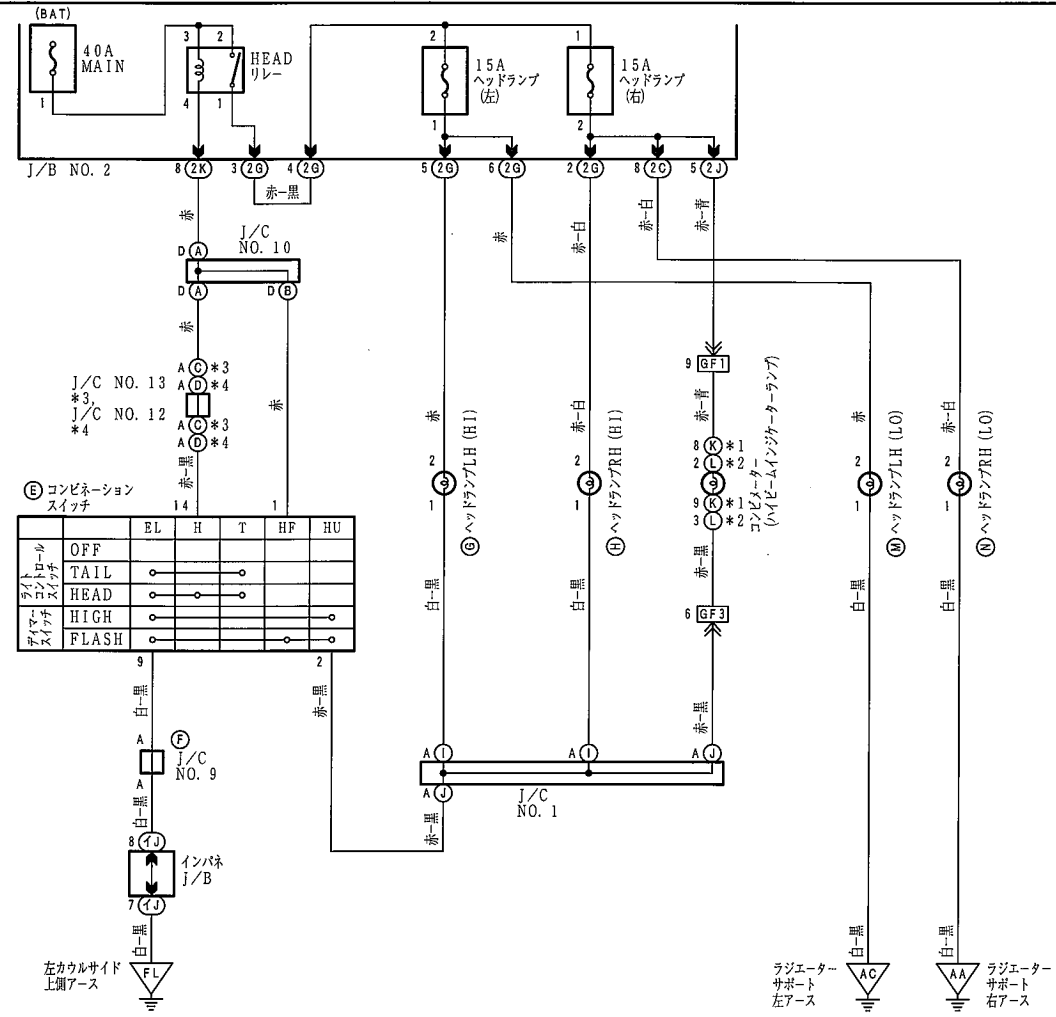
\*1: ナビゲーションなし \*3: アナログメーター  
\*2: ナビゲーション付き \*4: オプティコンメーター



オーディオ (アンプ別置き) & ナビゲーション (アンプ別置きのオーディオ)

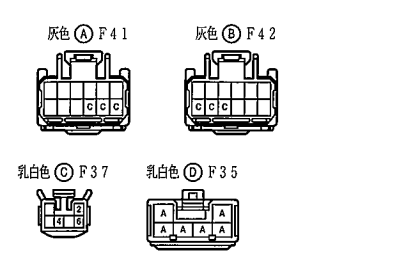
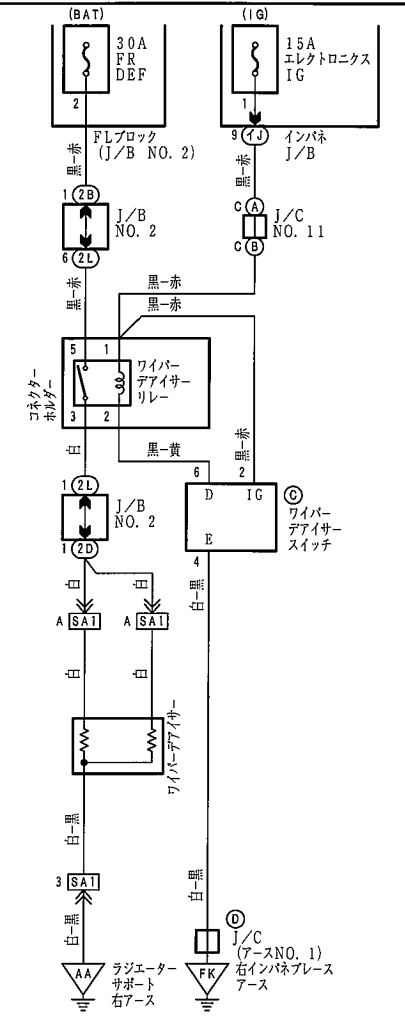


ヘッドランプ

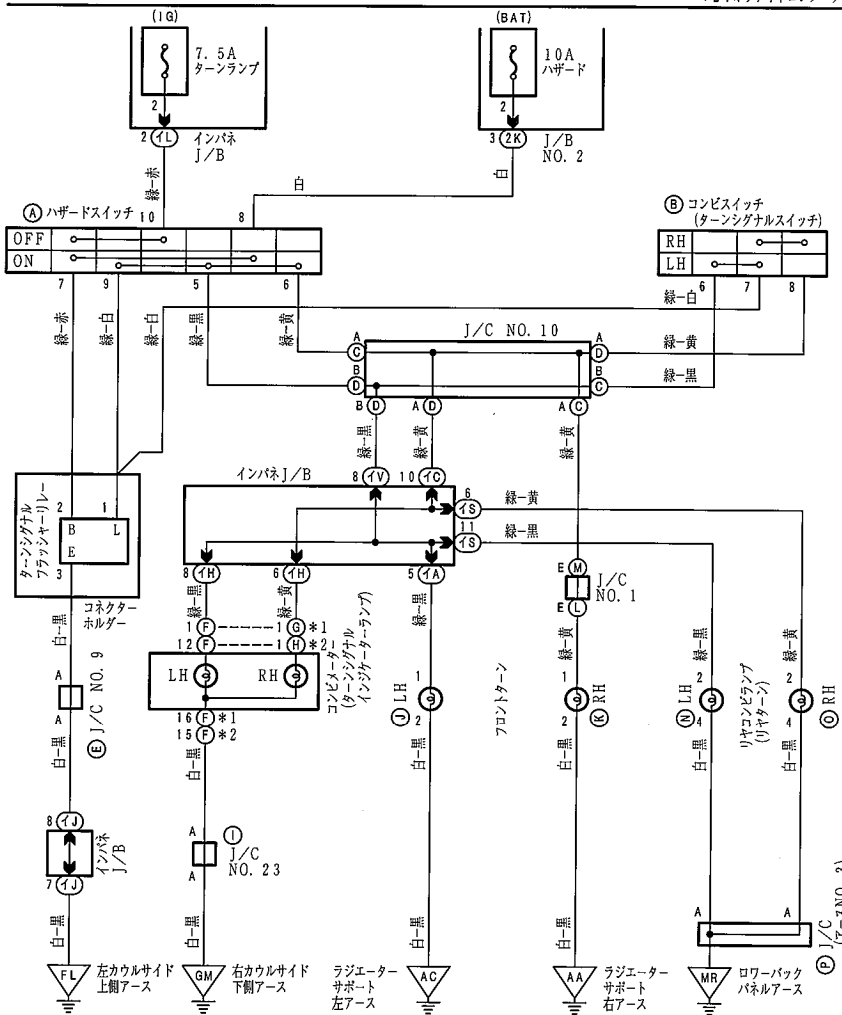


\*1: アナログメーター \*3: 5S-FE  
\*2: オブディトロンメーター \*4: 2MZ-FEと1MZ-FE

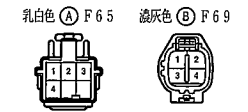
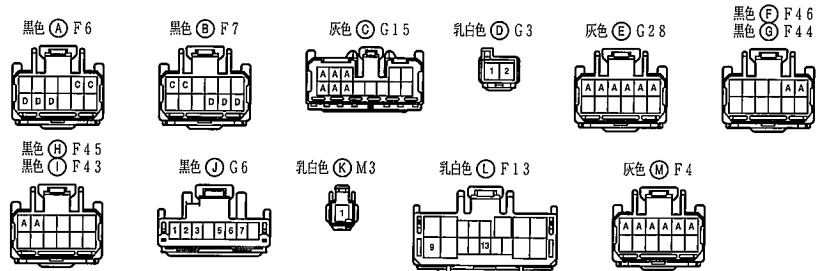
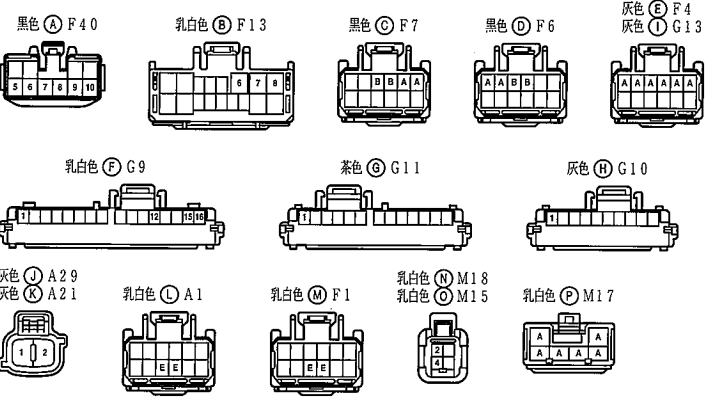
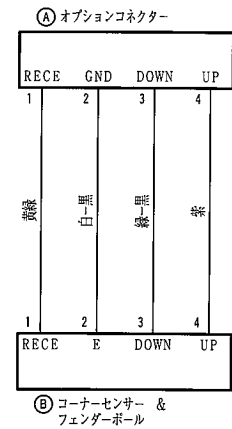
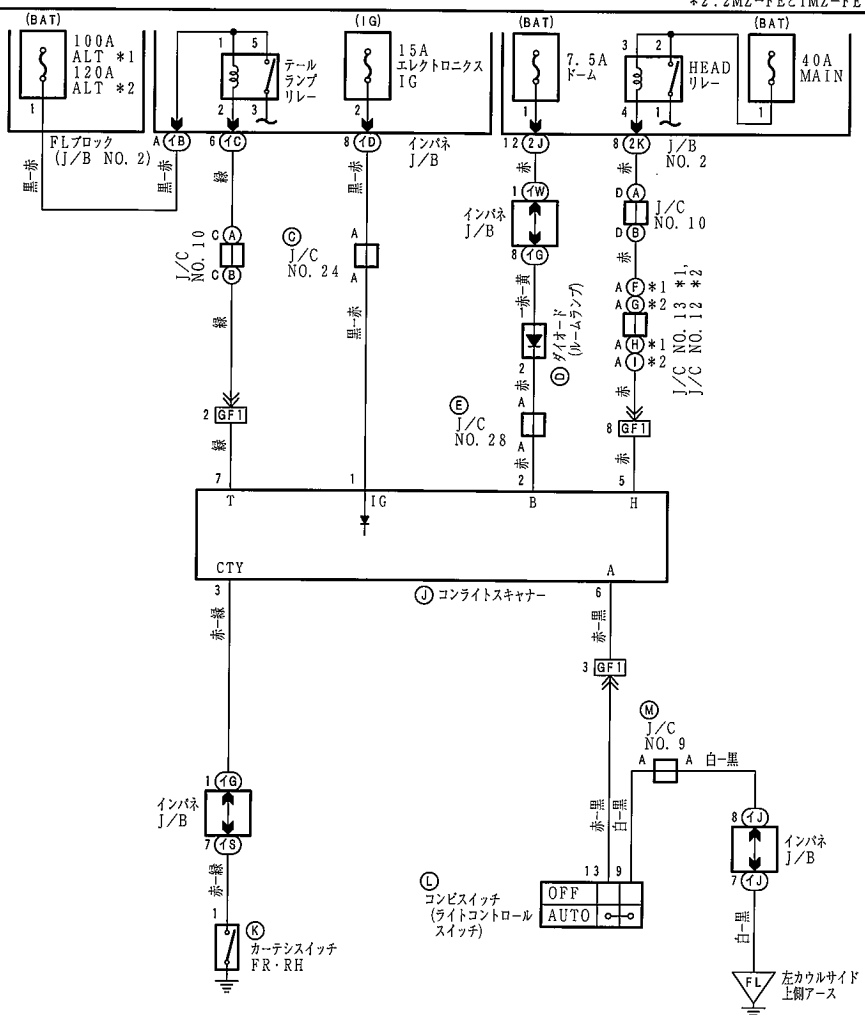
フロントウインドウ デフォグガー 3-21



\*1:アナログメーター  
\*2:オプティコンメーター

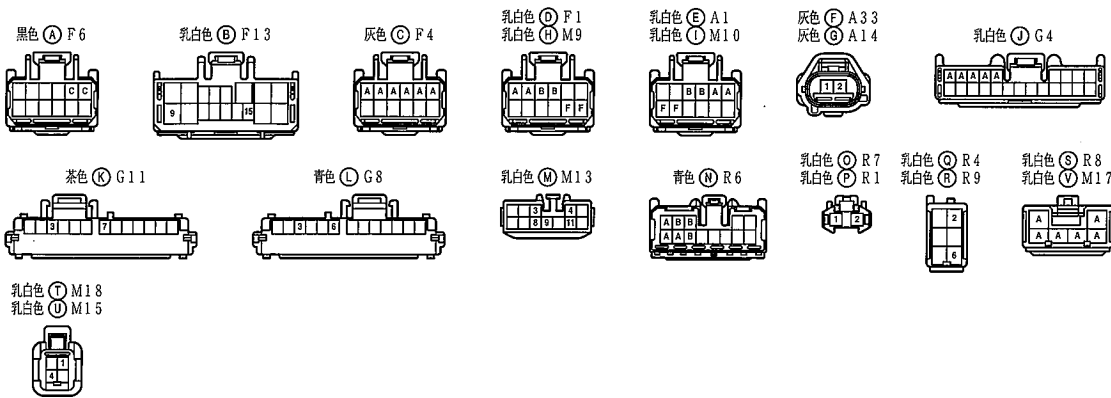
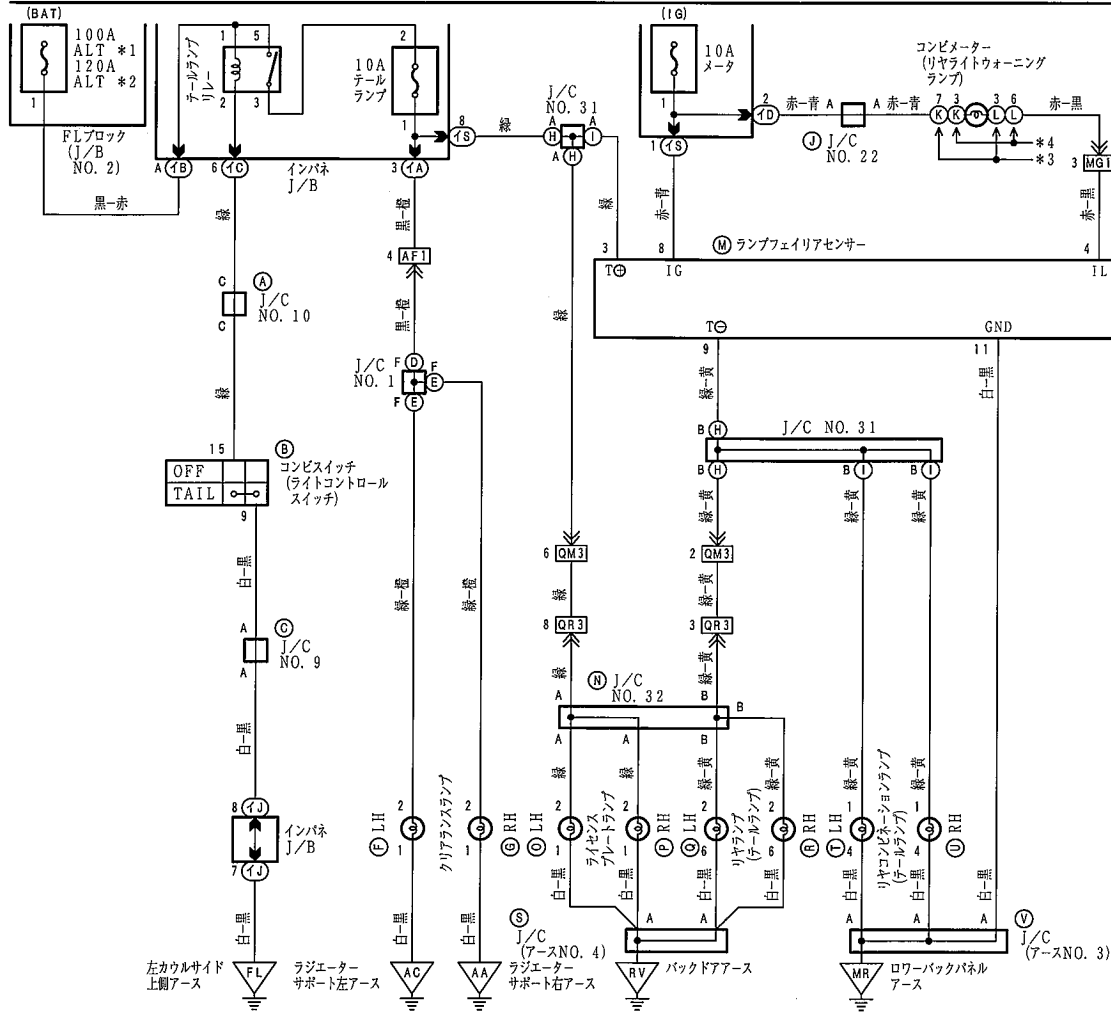


\*1:5S-FE  
\*2:2MZ-FEと1MZ-FE

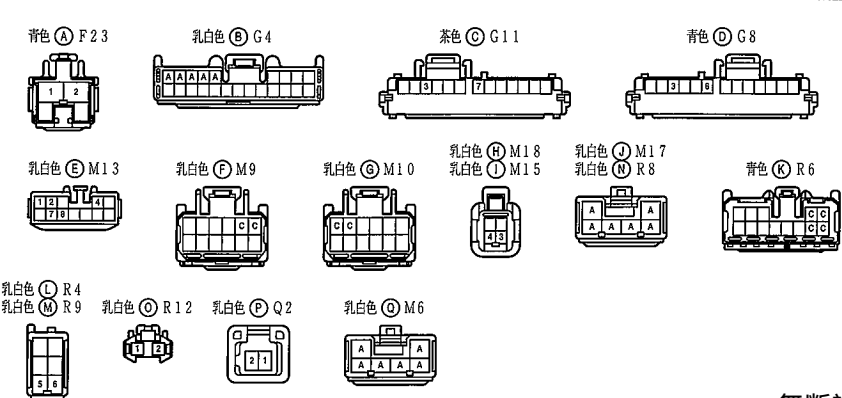
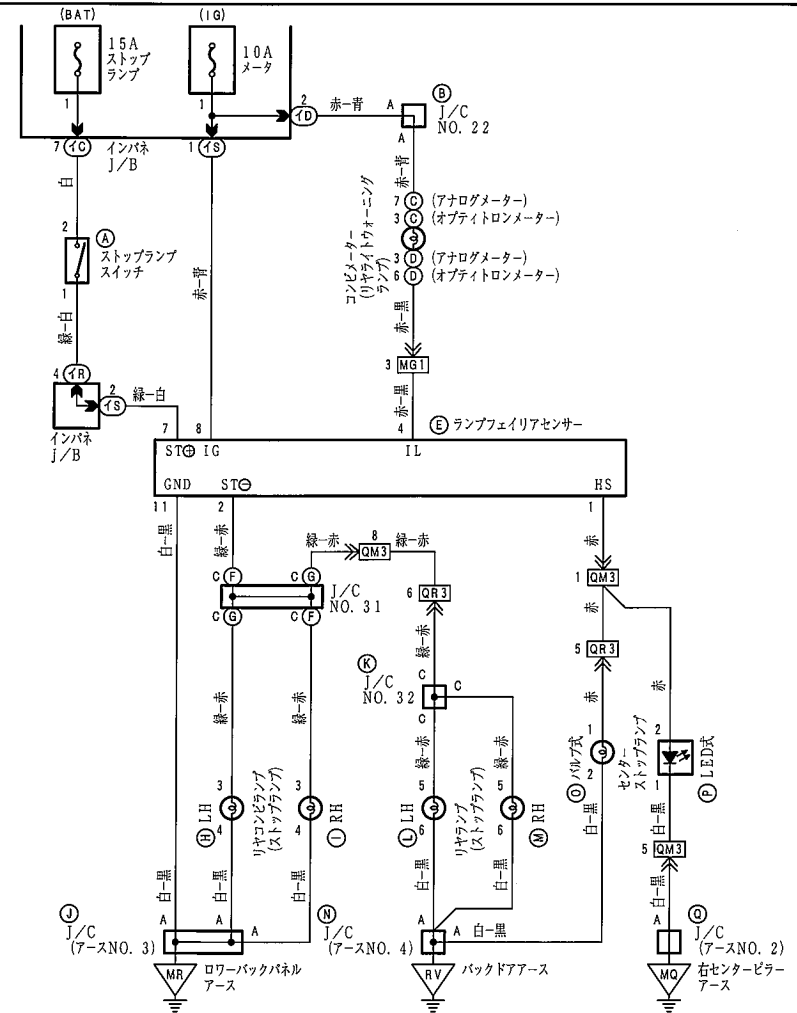


# テールランプ

\*1: 5S-FE \*3: アナログメーター  
\*2: 2MZ-FEと1MZ-FE \*4: オプティロンメーター



# ストップランプ



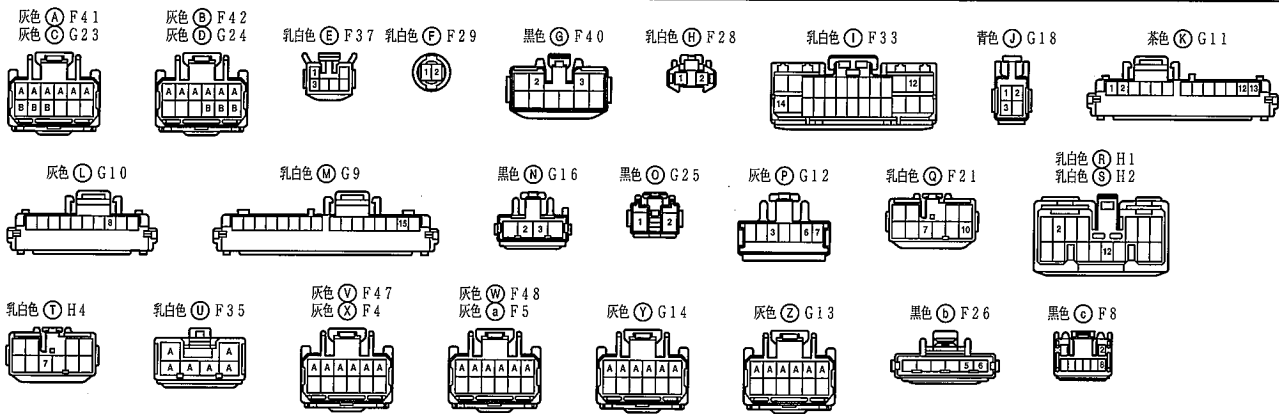
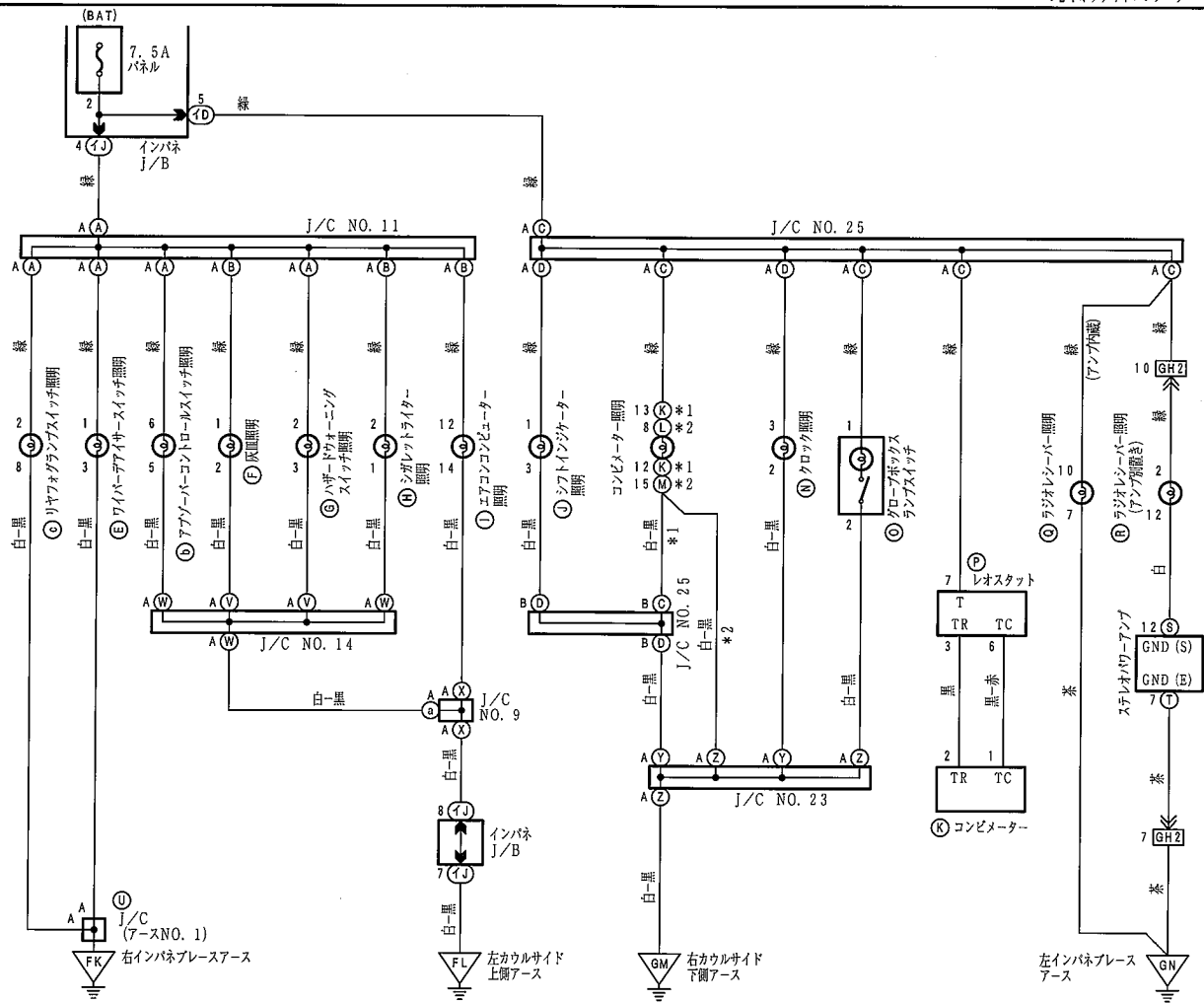
無断複製禁止

( 97/04 品番67479 )

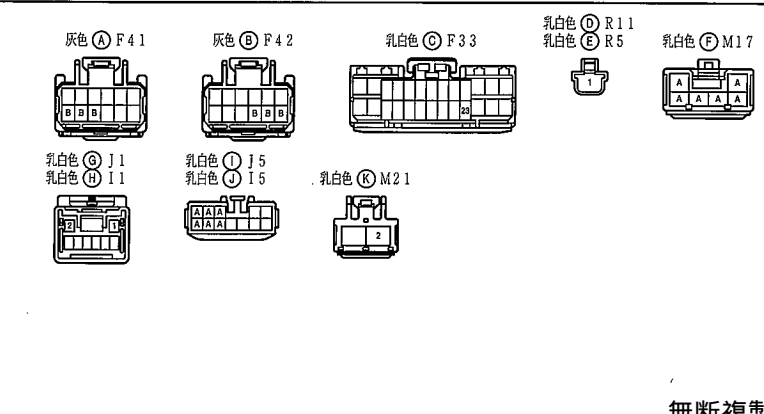
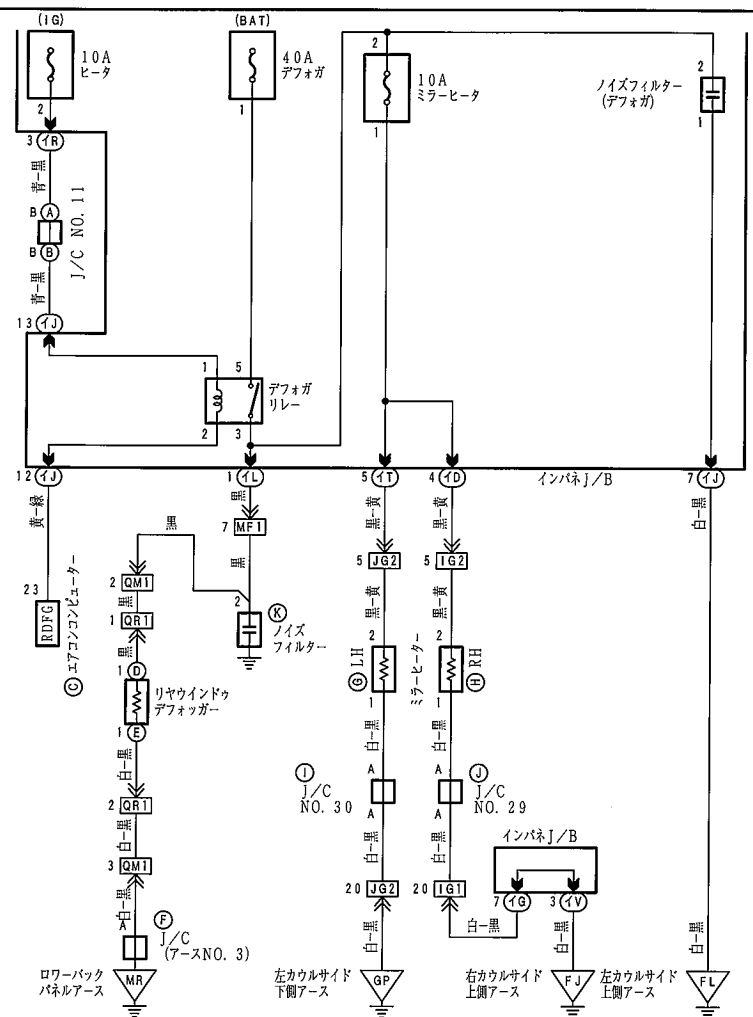


# イルミネーション

\*1:アナログメーター  
\*2:オプティクロンメーター

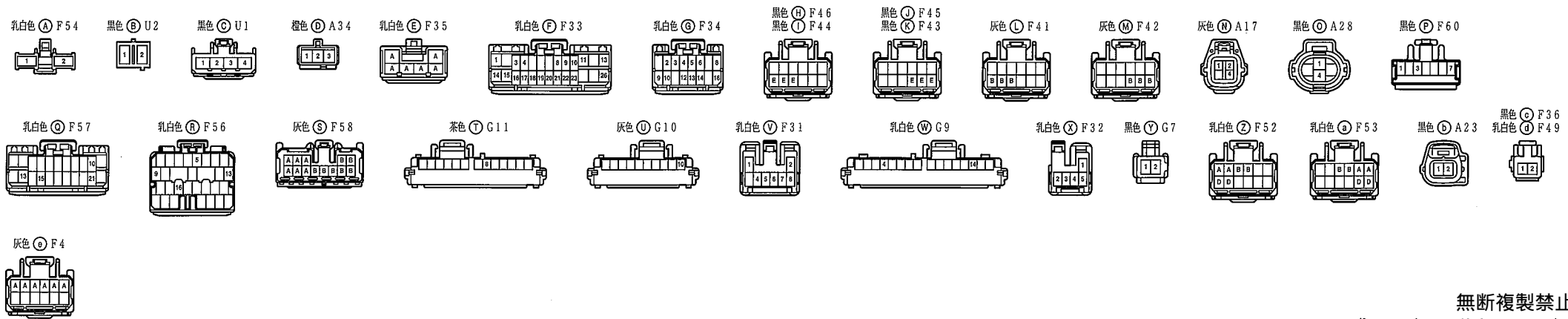
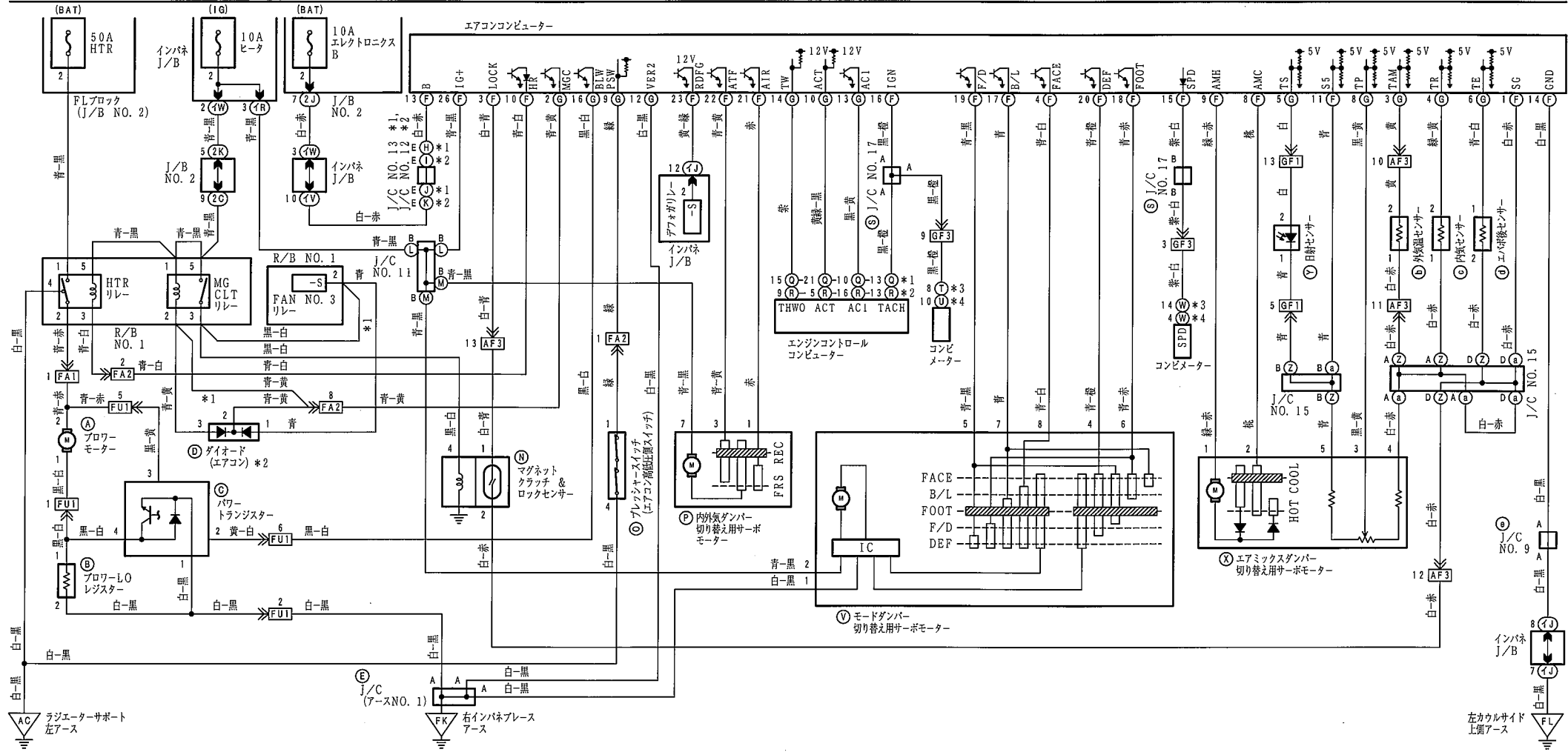


# リヤウインドデフォグガー & ミラーヒーター



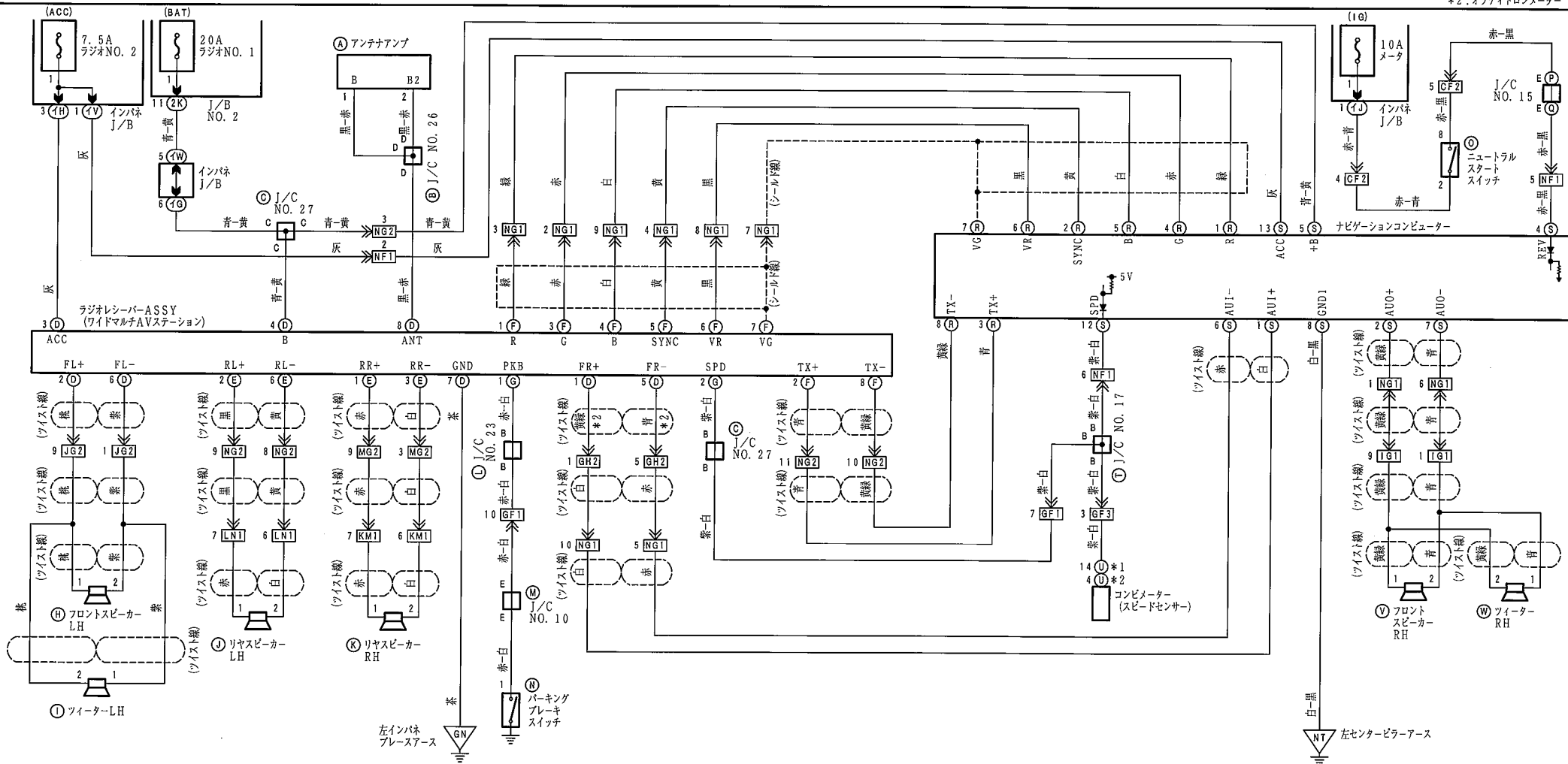


# オートエアコンディショナー



# オーディオ (アンプ内蔵) & ナビゲーション (アンプ内蔵のオーディオ)

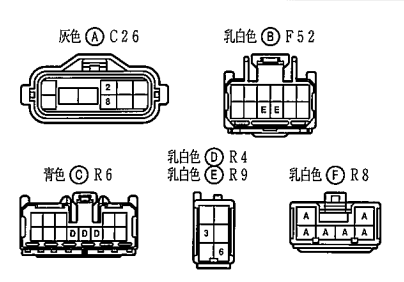
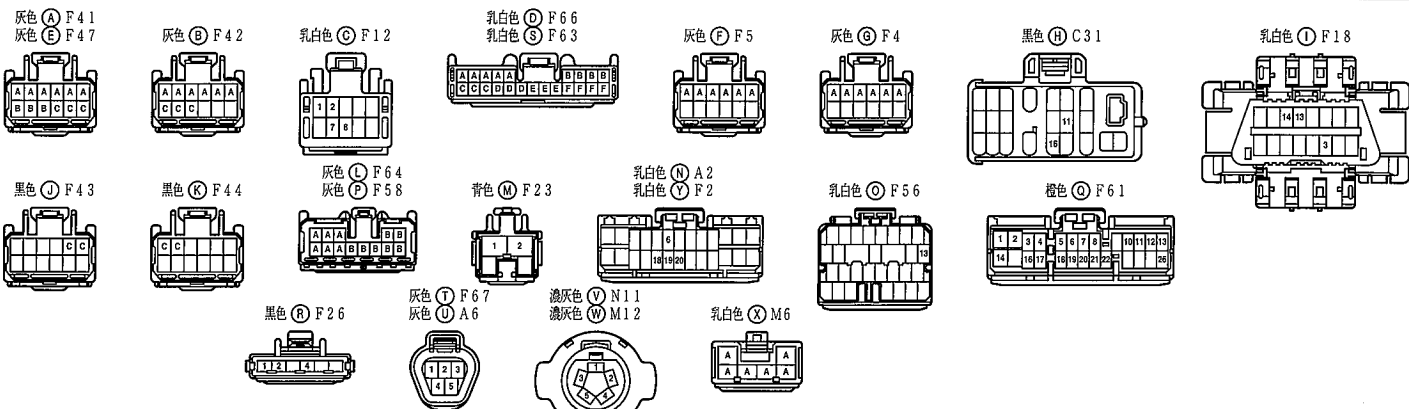
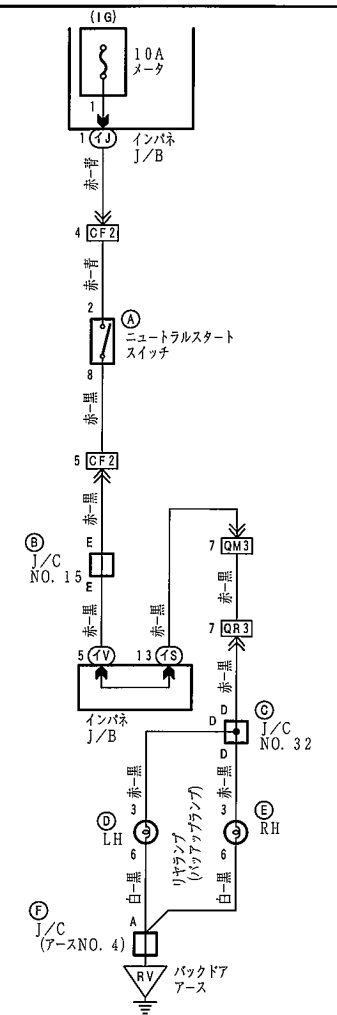
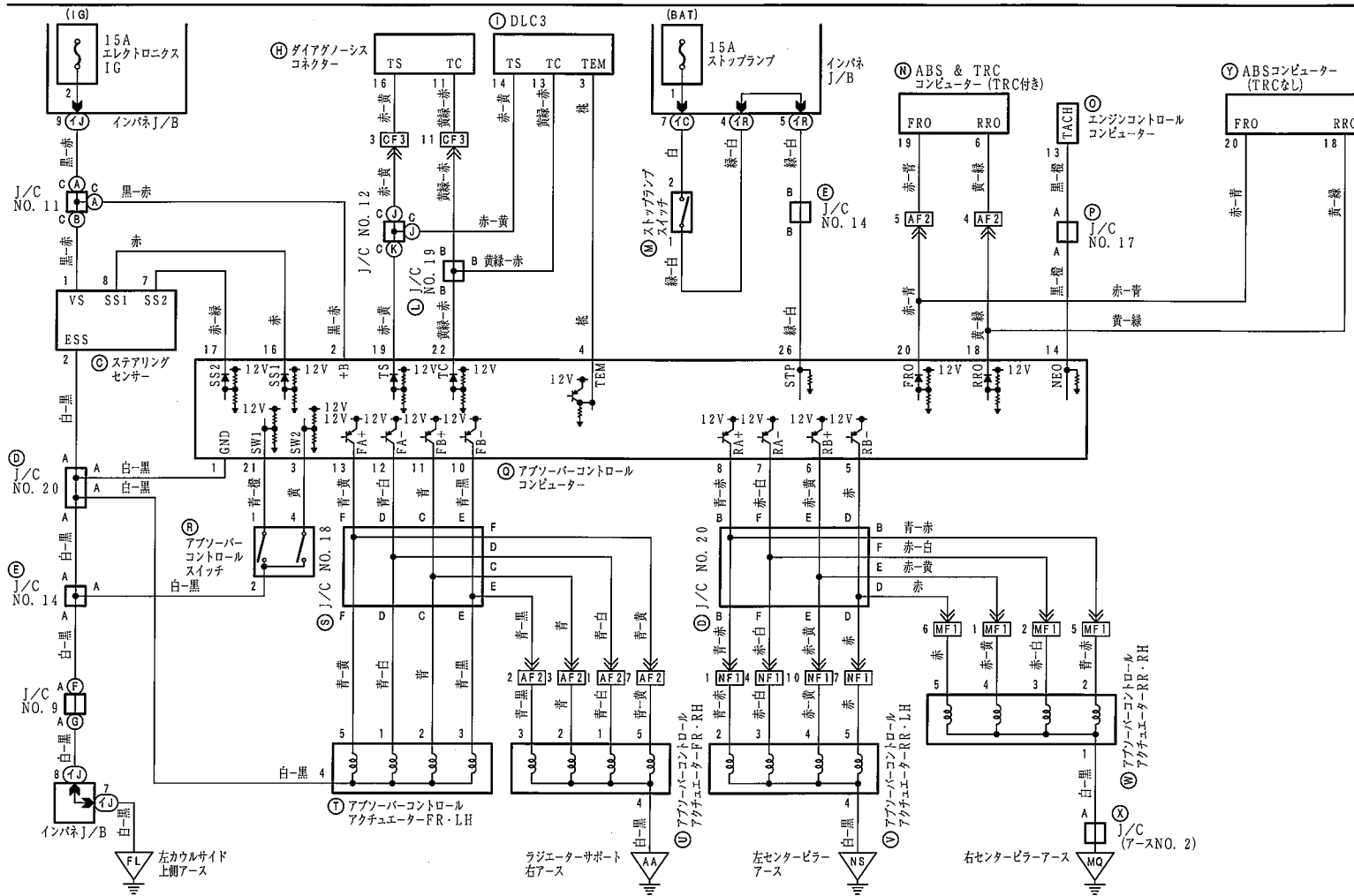
\*1:アナログメーター  
\*2:オプティコンメーター

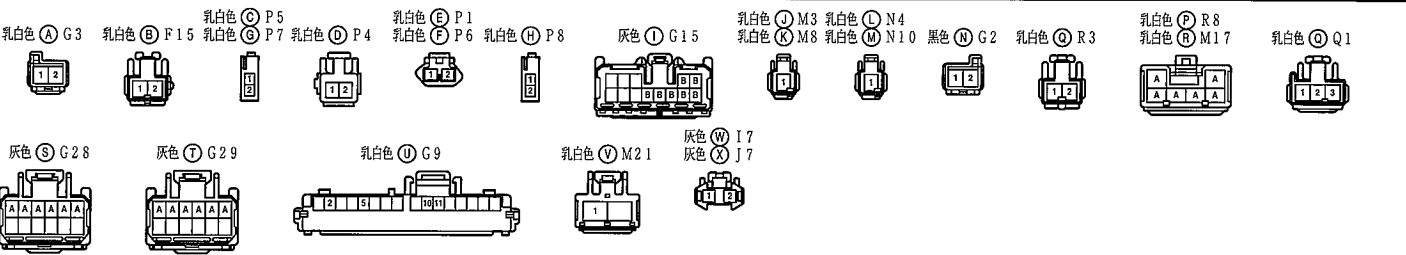
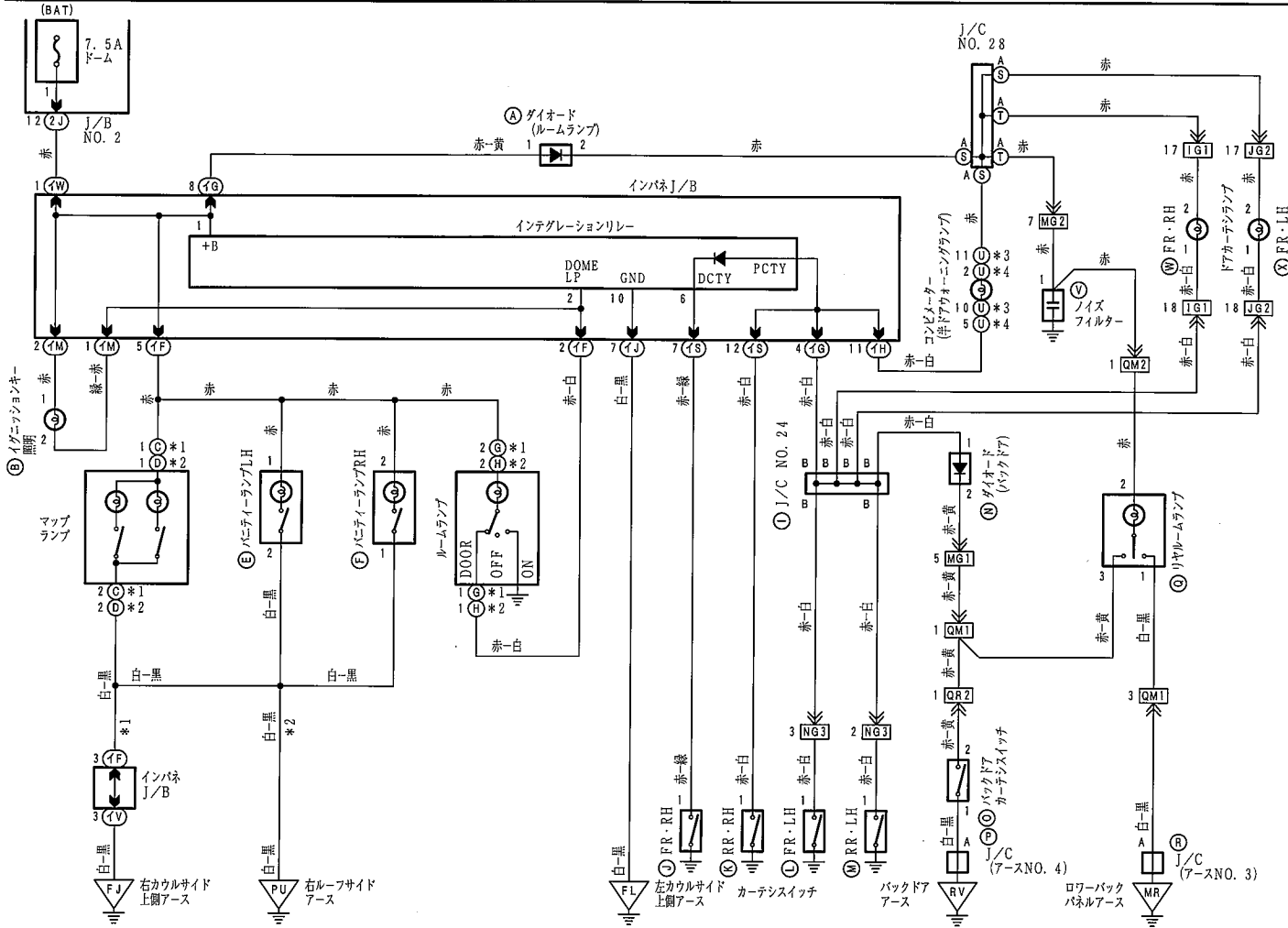


- |             |             |            |             |             |            |            |                        |                          |                          |            |           |            |            |             |             |
|-------------|-------------|------------|-------------|-------------|------------|------------|------------------------|--------------------------|--------------------------|------------|-----------|------------|------------|-------------|-------------|
| 橙色 (A) G22  | 青色 (B) G26  | 青色 (C) G27 | 乳白色 (D) F21 | 乳白色 (E) F22 | 黒色 (F) G20 | 黒色 (G) G21 | 青色 (H) J2<br>青色 (V) J2 | 乳白色 (J) J4<br>乳白色 (W) I4 | 乳白色 (L) L1<br>乳白色 (K) K1 | 灰色 (G) G13 | 黒色 (M) F6 | 茶色 (N) F24 | 灰色 (C) C26 | 乳白色 (P) F52 | 乳白色 (Q) F53 |
|             |             |            |             |             |            |            |                        |                          |                          |            |           |            |            |             |             |
| 乳白色 (R) N13 | 乳白色 (S) N12 | 灰色 (T) F58 | 乳白色 (U) G9  |             |            |            |                        |                          |                          |            |           |            |            |             |             |
|             |             |            |             |             |            |            |                        |                          |                          |            |           |            |            |             |             |

# スカイックコントロールサスペンション

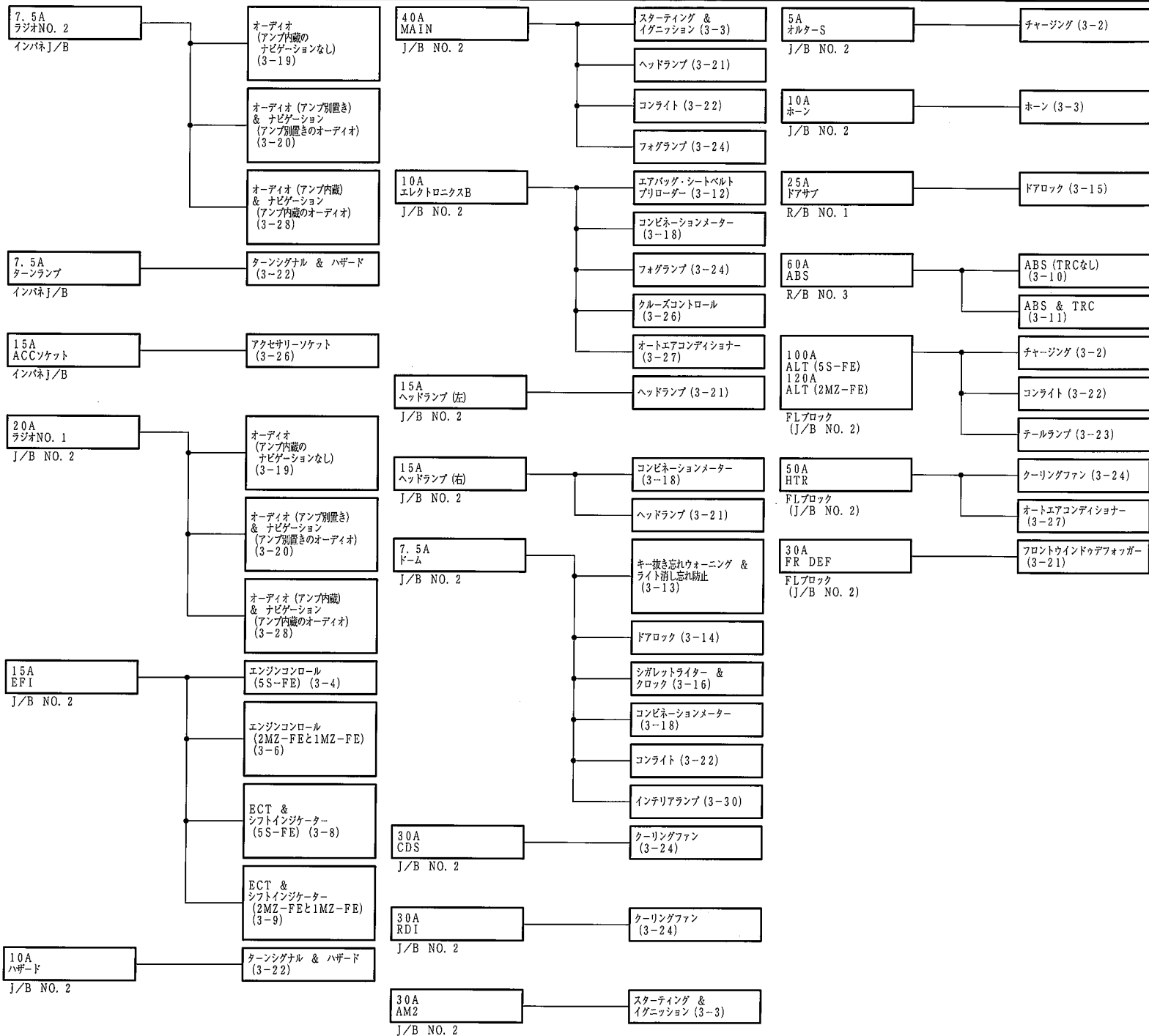
# バックアップランプ 3-29



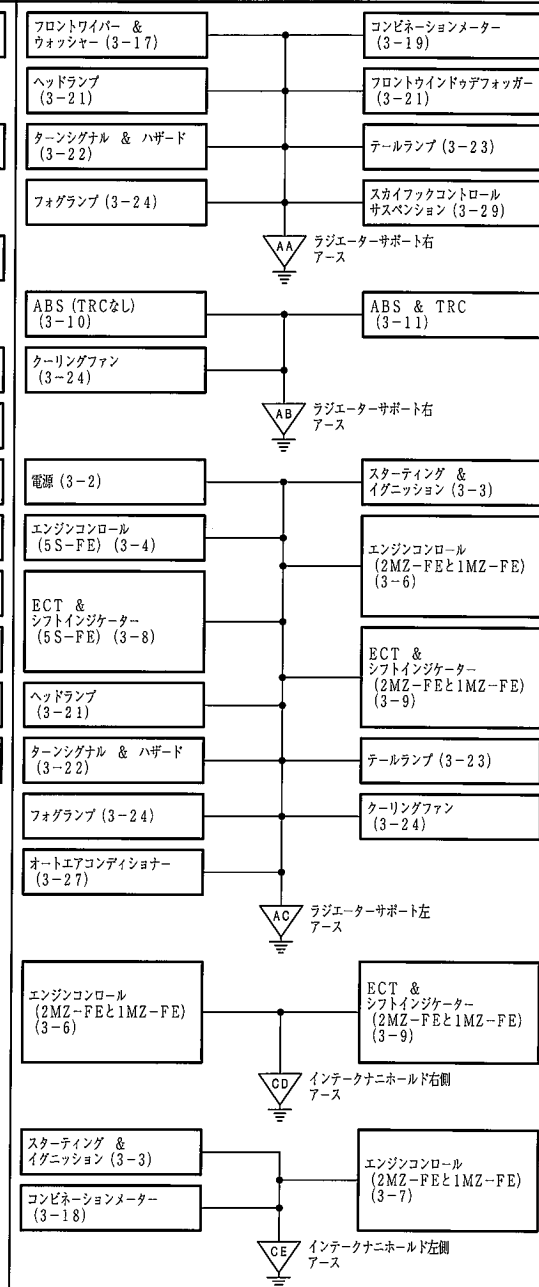


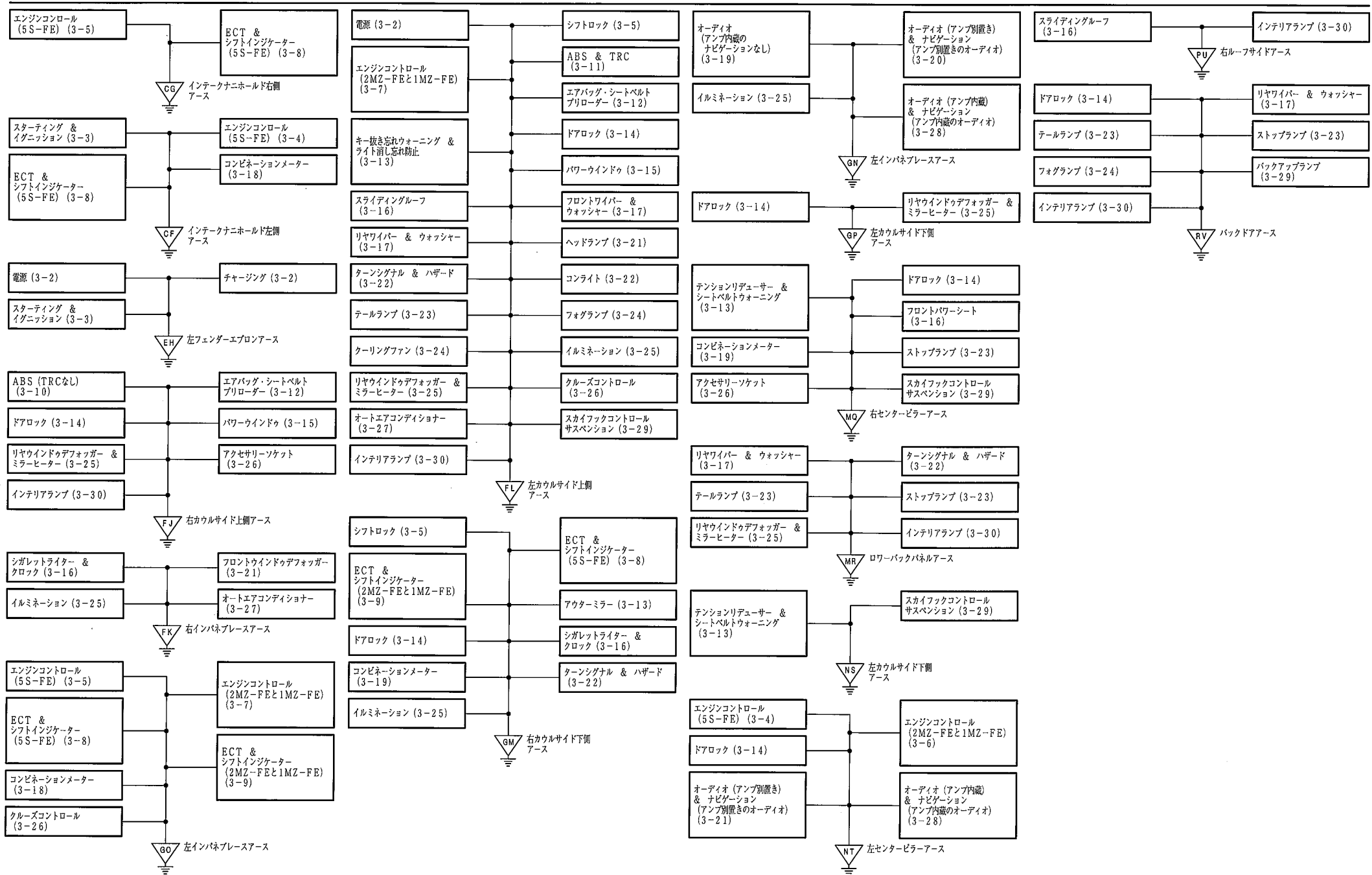


# ヒューズ-負荷



# アース-負荷





\* 負荷記載順序は実際の接続順序とは異なります

---

MEMO