

## 2 配線機装図 & リレーロケーション

### 配線機装図

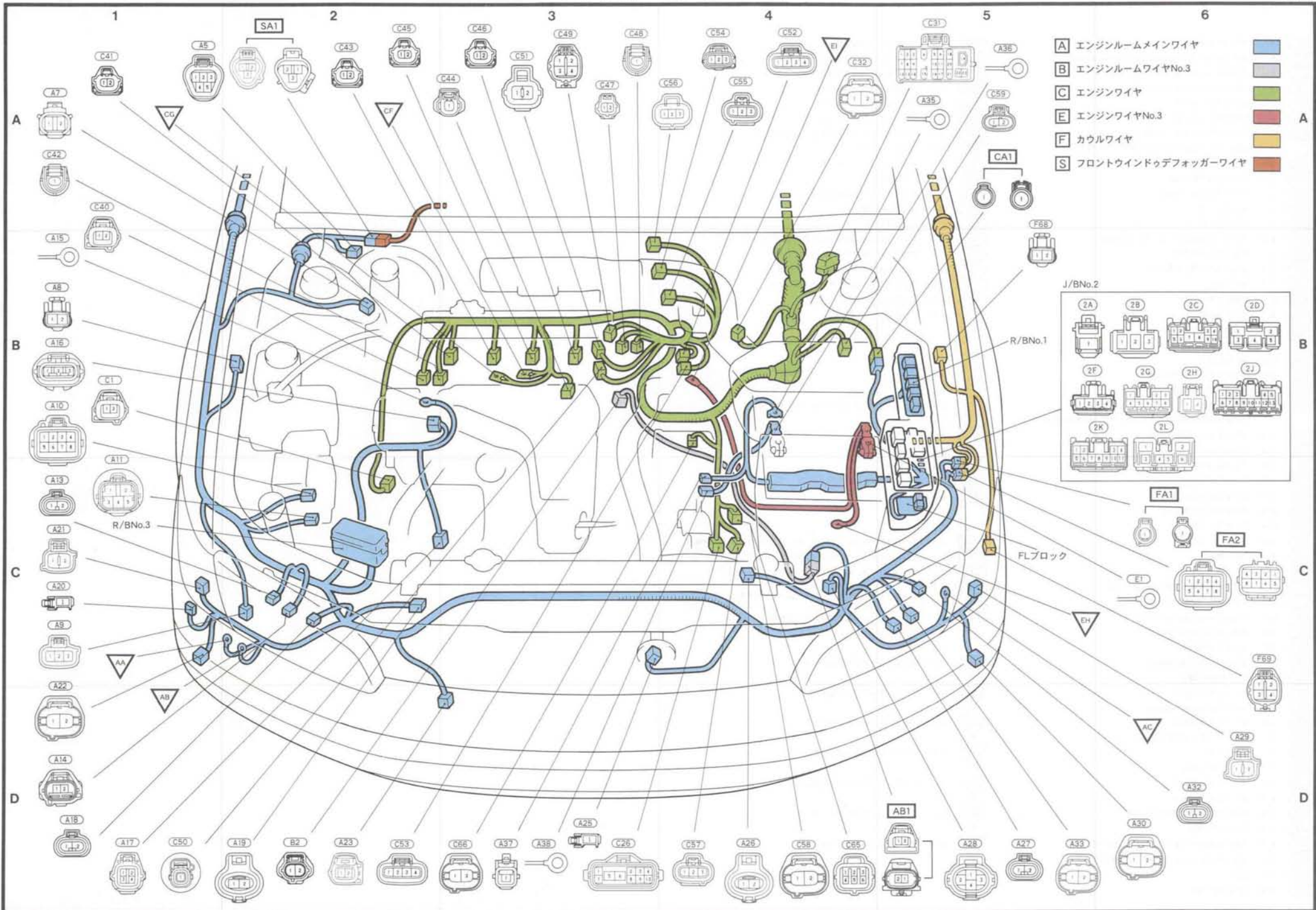
エンジンルーム (5S-FE) .....	2-2
エンジンルーム (2MZ-FE, 1MZ-FE) ...	2-4
インストルメントパネル .....	2-6
ボデー .....	2-10
パワーシート .....	2-13

### リレーロケーション

リレーロケーション .....	2-14
-----------------	------

ワイヤハーネス記号	ワイヤハーネス名称
A	エンジンルームメインワイヤ
B	エンジンルームワイヤNo. 3
C	エンジンワイヤ
E	エンジンワイヤNo. 3
F	カウルワイヤ
G	インストルメントパネルワイヤ
H	インストルメントパネルNo. 2ワイヤ
I	フロントドアワイヤRH
J	フロントドアワイヤLH
K	リヤドアワイヤNo. 1
L	リヤドアワイヤNo. 2
M	フロアワイヤ
N	フロアNo. 2ワイヤ
O	シートワイヤNo. 2
P	ルーフワイヤNo. 1
Q	バックドアワイヤNo. 1
R	バックドアワイヤNo. 2
S	フロントウインドッドデフォグガーワイヤ
T	サーモセンサーワイヤ
U	クーラーワイヤリングハーネスNo. 1

<b>A5</b>	A-1	ワイパーモーター
<b>A7</b>	A-1	ブレーキレベルウォーニングスイッチ
<b>A8</b>	B-1	ABSスピードセンサー-FR・RH
<b>A9</b>	C-1	ウォッシャーモーター
<b>A10</b>	B-1	ABSアクチュエーター
<b>A11</b>	C-1	ABSアクチュエーター (TRCなし) ABS & TRCアクチュエーター (TRC付き)
<b>A13</b>	C-1	ヘッドランプRH(LO)
<b>A14</b>	D-1	クリアランスランプRH
<b>A15</b>	B-1	オルタネーター
<b>A16</b>	B-1	オルタネーター
<b>A17</b>	D-1	マグネットクラッチ & ロックセンサー
<b>A18</b>	D-1	ヘッドランプRH(HI)
<b>A19</b>	D-2	コンデンサーファンモーター
<b>A20</b>	C-1	ホーン(HI)
<b>A21</b>	C-1	フロントターンRH
<b>A22</b>	D-1	フォグランプRH
<b>A23</b>	D-2	外気温センサー
<b>A25</b>	D-3	ホーン(LO)
<b>A26</b>	D-4	ラジエーターファンモーター
<b>A27</b>	D-5	ヘッドランプLH(HI)
<b>A28</b>	D-5	ブレッシャースイッチ (エアコン高低圧側スイッチ & エアコン中圧側スイッチ)
<b>A29</b>	D-6	フロントターンLH
<b>A30</b>	D-6	フォグランプLH
<b>A32</b>	D-6	ヘッドランプLH(LO)
<b>A33</b>	D-5	クリアランスランプLH
<b>A35</b>	A-5	バッテリー (+)
<b>A36</b>	A-5	バッテリー (+)
<b>A37</b>	D-3	スターター
<b>A38</b>	D-3	スターター
<b>B2</b>	D-2	水温スイッチNo.1 (ラジエーターファン)
<b>C1</b>	B-1	クランクポジションセンサー
<b>C26</b>	D-3	ニュートラルスタートスイッチ
<b>C31</b>	A-5	ダイアグノーシスコネクター
<b>C32</b>	A-4	VSV (エバポ)
<b>C40</b>	A-1	カムポジションセンサー
<b>C41</b>	A-1	インジェクターNo.1
<b>C42</b>	A-1	パワーステアリング圧カススイッチ
<b>C43</b>	A-2	インジェクターNo.2
<b>C44</b>	A-3	ノックセンサー
<b>C45</b>	A-2	インジェクターNo.3
<b>C46</b>	A-3	インジェクターNo.4
<b>C47</b>	A-3	水温センサー
<b>C48</b>	A-3	ウォーターテンバラチャセンサーゲージ
<b>C49</b>	A-3	O <sub>2</sub> センサー
<b>C50</b>	D-1	オイルプレッシャースイッチ
<b>C51</b>	A-3	コンデンサー (ラジオ)
<b>C52</b>	A-4	イグニッションコイルNo.1
<b>C53</b>	D-2	イグニッションコイルNo.2
<b>C54</b>	A-4	スロットルポジションセンサー
<b>C55</b>	A-4	ISCV
<b>C56</b>	A-4	バキュームセンサー
<b>C57</b>	D-4	ECTソレノイド
<b>C58</b>	D-4	ECTソレノイド
<b>C59</b>	A-5	吸気温センサー
<b>C65</b>	D-4	ECTソレノイド(4WD)
<b>C66</b>	D-3	A/Tスピードセンサー
<b>E1</b>	C-6	バッテリー (-)
<b>F68</b>	A-5	ABSスピードセンサー-FR・LH
<b>F69</b>	C-6	コーナセンサー & フェンダーポール
<b>2A</b>	B-5	エンジンルームメインワイヤ to J/B No.2
<b>2B</b>	B-6	
<b>2C</b>	B-6	
<b>2D</b>	B-6	
<b>2F</b>	B-5	
<b>2G</b>	B-6	
<b>2H</b>	B-6	
<b>2J</b>	B-6	カウルワイヤ to J/B No.2
<b>2K</b>	B-6	
<b>2L</b>	B-6	
<b>AB1</b>	D-5	エンジンルームメインワイヤ to エンジンルームワイヤNo.3
<b>CA1</b>	A-5	エンジンワイヤ to エンジンルームメインワイヤ
<b>FA1</b>	C-6	カウルワイヤ to エンジンルームメインワイヤ
<b>FA2</b>	C-6	
<b>SA1</b>	A-2	フロントウインドウデフォグワイヤ to エンジンルームメインワイヤ
<b>AA</b>	C-1	ラジエーターサポート右アース
<b>AB</b>	D-1	ラジエーターサポート右アース
<b>AC</b>	D-6	ラジエーターサポート左アース
<b>CG</b>	A-1	インテークマニホールド右側アース
<b>CF</b>	A-2	インテークマニホールド左側アース
<b>EH</b>	C-5	左フェンダーエプロンアース
<b>EI</b>	A-4	トランスミッション上側アース



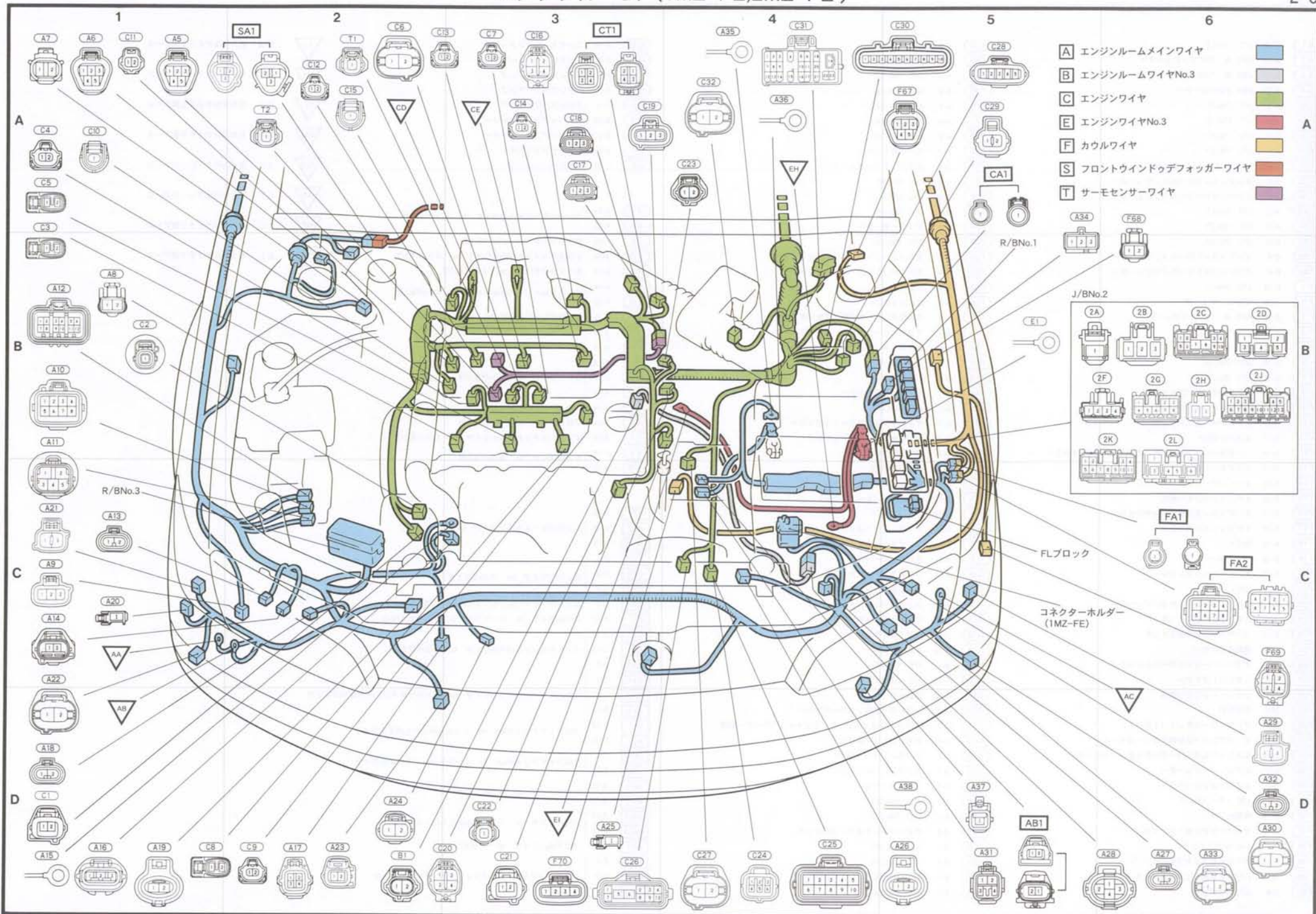
<b>A5</b>	A-1	ワイパーモーター
<b>A6</b>	A-1	アブソバーコントロールアクチュエーターFR・RH
<b>A7</b>	A-1	ブレーキレベルウォーニングスイッチ
<b>A8</b>	B-1	ABSスピードセンサーFR・RH
<b>A9</b>	C-1	ウォッシュャーモーター
<b>A10</b>	B-1	ABSアクチュエーター
<b>A11</b>	B-1	ABSアクチュエーター (TRCなし) ABS & TRCアクチュエーター (TRC付き)
<b>A12</b>	B-1	ABS & TRCアクチュエーター
<b>A13</b>	C-1	ヘッドランプRH(LO)
<b>A14</b>	C-1	クリアランスランプRH
<b>A15</b>	D-1	オルタネーター
<b>A16</b>	D-1	オルタネーター
<b>A17</b>	D-2	マグネットクラッチ & ロックセンサー
<b>A18</b>	D-1	ヘッドランプRH(HI)
<b>A19</b>	D-1	コンデンサーファンモーター
<b>A20</b>	C-1	ホーン(HI)
<b>A21</b>	C-1	フロントターンRH
<b>A22</b>	C-1	フォグランプRH
<b>A23</b>	D-2	外気温センサー
<b>A24</b>	D-2	ラジエーターファンモーターNo.2
<b>A25</b>	D-3	ホーン(LO)
<b>A26</b>	D-5	ラジエーターファンモーター
<b>A27</b>	D-6	ヘッドランプLH(HI)
<b>A28</b>	D-6	プレッシャースイッチ (エアコン高低圧側スイッチ & エアコン中圧側スイッチ)
<b>A29</b>	D-6	フロントターンLH
<b>A30</b>	D-6	フォグランプLH
<b>A31</b>	D-5	ファンNo.4リレー
<b>A32</b>	D-6	ヘッドランプLH(LO)
<b>A33</b>	D-6	クリアランスランプLH
<b>A34</b>	A-5	ダイオード (エアコン)
<b>A35</b>	A-4	バッテリー (+)
<b>A36</b>	A-4	バッテリー (+)
<b>A37</b>	D-5	スターター
<b>A38</b>	D-5	スターター
<b>B1</b>	D-2	水温スイッチNo.1 (ラジエーターファン)
<b>C1</b>	D-1	クランクポジションセンサー
<b>C2</b>	B-1	オイルプレッシャースイッチ
<b>C3</b>	A-1	イグニッションコイルNo.2
<b>C4</b>	A-1	インジェクターNo.2
<b>C5</b>	A-1	イグニッションコイルNo.1
<b>C6</b>	A-2	VSV (吸気制御)
<b>C7</b>	A-3	インジェクターNo.4
<b>C8</b>	D-1	イグニッションコイルNo.3
<b>C9</b>	D-2	インジェクターNo.6
<b>C10</b>	A-1	ウォーターテンパラチャセンサーゲージ
<b>C11</b>	A-1	水温センサー
<b>C12</b>	A-2	インジェクターNo.1
<b>C13</b>	A-2	インジェクターNo.3
<b>C14</b>	A-3	インジェクターNo.5
<b>C15</b>	A-2	パワーステアリング圧カススイッチ
<b>C16</b>	A-3	O <sub>2</sub> センサー RH
<b>C17</b>	A-3	スロットルポジションセンサー (1MZ-FE)
<b>C18</b>	A-3	スロットルポジションセンサー (2MZ-FE)
<b>C19</b>	A-3	ISCV
<b>C20</b>	D-3	O <sub>2</sub> センサー LH

<b>C21</b>	D-3	カムポジションセンサー
<b>C22</b>	D-3	水温スイッチNo.2 (ラジエーターファン)
<b>C23</b>	A-4	水温スイッチNo.3 (ラジエーターファン)
<b>C24</b>	D-4	ECTソレノイド (2MZ-FE)
<b>C25</b>	D-4	ECTソレノイド (1MZ-FE)
<b>C26</b>	D-3	ニュートラルスタートスイッチ
<b>C27</b>	D-4	トランスミッションレボリューションセンサー
<b>C28</b>	A-5	エアフロメーター
<b>C29</b>	A-5	コンデンサー (ラジオ)
<b>C30</b>	A-5	イグナイター
<b>C31</b>	A-4	ダイヤグノースコネクター
<b>C32</b>	A-4	VSV (エバポ)
<b>E1</b>	B-5	バッテリー (-)
<b>F67</b>	A-5	アブソバーコントロールアクチュエーターFR・LH
<b>F68</b>	A-6	ABSスピードセンサーFR・LH
<b>F69</b>	C-6	コーナーセンサー & フェンダーポール
<b>F70</b>	D-3	クルーズコントロールアクチュエーター
<b>T1</b>	A-2	ロックセンサーNo.1
<b>T2</b>	A-2	ロックセンサーNo.2

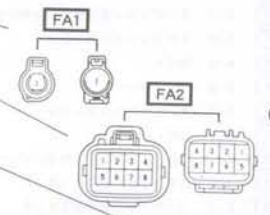
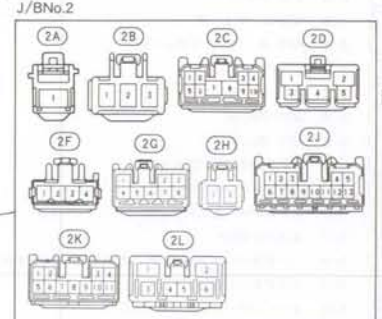
<b>2A</b>	B-5	}	
<b>2B</b>	B-6		
<b>2C</b>	B-6		
<b>2D</b>	B-6		エンジンルームメインワイヤ to J/B No.2
<b>2F</b>	B-6		
<b>2G</b>	B-6		
<b>2H</b>	B-6		
<b>2J</b>	B-6		
<b>2K</b>	B-6		カウルワイヤ to J/B No.2
<b>2L</b>	B-6		

<b>AB1</b>	D-5	エンジンルームメインワイヤ to エンジンルームワイヤNo.3
<b>CA1</b>	A-5	エンジンワイヤ to エンジンルームメインワイヤ
<b>CT1</b>	A-3	エンジンワイヤ to サーマセンサーワイヤ
<b>FA1</b>	C-6	}
<b>FA2</b>	C-6	
<b>SA1</b>	A-2	フロントウインドウデフォッガーワイヤ to エンジンルームメインワイヤ

<b>AA</b>	C-1	ラジエーターサポート右アース
<b>AB</b>	D-1	ラジエーターサポート右アース
<b>AC</b>	D-6	ラジエーターサポート左アース
<b>CD</b>	A-2	インタークマニホールド右側アース
<b>CE</b>	A-3	インタークマニホールド左側アース
<b>EH</b>	A-4	左フェンダーエブロンアース
<b>EI</b>	D-3	トランスミッション上側アース



- A エンジンルームメインワイヤ
- B エンジンルームワイヤNo.3
- C エンジンワイヤ
- E エンジンワイヤNo.3
- F カウルワイヤ
- S フロントウインドウデフォグワイヤ
- T サーモセンサーワイヤ



A 1	C-18	J/C (No.1)
A 2	A-13	ABS & TRCコンピューター
A 3	A-17	ABS & TRCコンピューター
A 4	A-17	ABSコンピューター
C33	A-3	J/C (No.2)
C34	A-3	J/C (No.3)
C35	A-2	J/C (No.4)
C36	A-4	J/C (No.5)
C37	C-6	エンジンコントロールコンピューター
C38	B-6	エンジンコントロールコンピューター
C39	A-5	エンジンコントロールコンピューター
C60	A-3	J/C (No.6)
C61	A-2	J/C (No.7)
C62	D-5	J/C (No.8)
C63	C-6	エンジンコントロールコンピューター
C64	B-6	エンジンコントロールコンピューター
F 1	C-18	J/C (No.1)
F 2	C-18	ABSコンピューター
F 3	B-18	ABS & TRCコンピューター
F 4	B-18	J/C (No.9)
F 5	B-17	J/C (No.9)
F 6	B-18	J/C (No.10)
F 7	B-18	J/C (No.10)
F 8	A-16	リヤフォグランプスイッチ
F 9	D-11	コンビネーションスイッチ
F10	D-12	コンビネーションスイッチ
F11	D-11	エアバッグRH
F12	D-10	コンビネーションスイッチ (ステアリングセンサー)
F13	D-12	コンビネーションスイッチ
F14	D-12	キーインターロックソレノイド
F15	D-12	イグニッションキー照明
F16	C-12	キーアンロックウォーニングスイッチ
F17	C-12	イグニッションスイッチ
F18	B-13	DLC3
F19	B-13	ACC リレー
F20	A-17	インテグレーションリレー
F21	C-13	TDCL
F22	A-17	クルーズコントロールコンピューター
F23	A-16	ストップランプスイッチ
F24	B-12	パーキングブレーキスイッチ
F25	D-7	排気温センサー
F26	D-9	アブソルバーコントロールスイッチ
F27	D-7	シガレットライター
F28	C-7	シガレットライター照明
F29	D-9	灰皿照明
F30	D-7	アクセサリソケット (フロント)
F31	D-11	モードダンパー切り替え用サーボモーター
F32	D-10	エアミックスダンパー切り替え用サーボモーター
F33	C-7	エアコンコンピューター
F34	C-7	エアコンコンピューター
F35	D-10	J/C (アースNo.1)
F36	D-10	内気センサー
F37	A-10	ワイパーデアイススイッチ
F38	A-7	TRC OFFスイッチ
F39	A-10	ダイオード (リヤフォグランプ)
F40	A-7	ハザードウォーニングスイッチ
F41	A-9	J/C (No.11)

F42	A-9	J/C (No.11)
F43	A-8	J/C (No.12)
F44	A-8	J/C (No.12)
F45	A-9	J/C (No.13)
F46	A-9	J/C (No.13)
F47	A-8	J/C (No.14)
F48	A-8	J/C (No.14)
F49	A-7	エアボ後センサー
F50	D-9	エアバッグコンピューター
F51	D-5	J/C (No.8)
F52	C-6	J/C (No.15)
F53	D-4	J/C (No.15)
F54	B-6	プロワーマーター
F55	C-6	J/C (No.16)
F56	A-5	エンジンコントロールコンピューター
F57	A-5	エンジンコントロールコンピューター
F58	A-4	J/C (No.17)
F59	B-6	エアバッグLH
F60	A-5	内外気ダンパー切り替え用サーボモーター
F61	A-1	アブソルバーコントロールコンピューター
F62	A-2	ダイオード (アイドルアップ)
F63	A-2	J/C (No.18)
F64	D-3	J/C (No.19)
F65	A-1	オフショクコンベクター
F66	A-1	J/C (No.20)
F71	D-7	ディテクションクラッシュセンサー
F72	D-8	ABSデセラレーションセンサー
F73	D-7	排気温センサー
G 1	D-17	J/C (No.21)
G 2	D-13	ダイオード (バックドア)
G 3	D-13	ダイオード (ルームランプ)
G 4	B-13	J/C (No.22)
G 5	A-16	アウトミラースイッチ
G 6	B-12	コンライトスキヤナー
G 7	B-11	日射センサー
G 8	A-11	コンビネーションメーター
G 9	A-11	コンビネーションメーター
G10	B-12	コンビネーションメーター
G11	B-12	コンビネーションメーター
G12	A-10	レオスタット
G13	A-10	J/C (No.23)
G14	A-11	J/C (No.23)
G15	A-10	J/C (No.24)
G16	A-10	クロック
G17	D-8	シフトロックコントロールリレー
G18	D-7	O/D メインスイッチ & シフトインジケーター照明
G19	C-7	ドアコントロールリレー
G20	C-7	ラジオレシーバーASSY
G21	B-7	ラジオレシーバーASSY
G22	A-7	アンテナアンプ
G23	A-7	J/C (No.25)
G24	A-7	J/C (No.25)
G25	B-6	グループボックスランプスイッチ
G26	A-1	J/C (No.26)
G27	B-1	J/C (No.27)
G28	B-1	J/C (No.28)
G29	B-1	J/C (No.28)

G30	A-16	コンビネーションメーター
H 1	D-8	ラジオレシーバーASSY
H 2	A-4	ステレオパワーアンプ
H 3	A-1	ステレオパワーアンプ
H 4	D-3	ステレオパワーアンプ
M 1	D-10	エアバッグコンピューター
N 1	D-9	エアバッグコンピューター
u 1	B-12	パワーランジスター
u 2	C-12	プロワー-LOレジスター

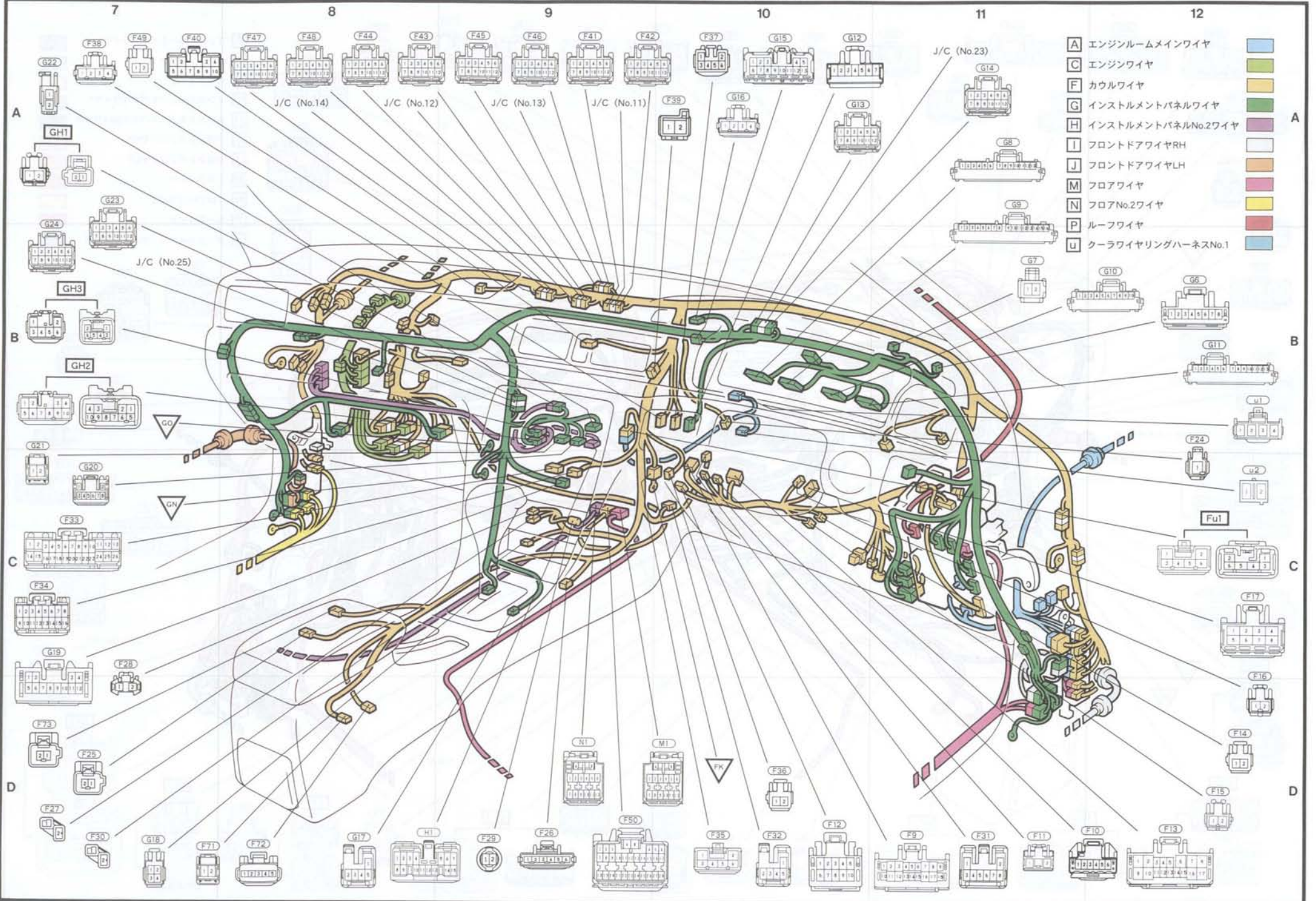
IA	A-13	エンジンルームメインワイヤ to インパネJ/B
IB	A-13	
IC	A-13	カウルワイヤ to インパネJ/B
ID	A-14	インストルメントパネルワイヤ to インパネJ/B
IF	A-14	ルーフワイヤNo.1 to インパネJ/B
IG	A-14	インストルメントパネルワイヤ to インパネJ/B
IH	A-15	
II	A-15	インテグレーションリレー to インパネJ/B
IJ	A-15	
IK	A-15	
IL	A-13	
IM	A-13	カウルワイヤ to インパネJ/B
IN	A-13	
IR	A-14	
IS	A-14	フロアワイヤ to インパネJ/B
IT	A-14	インストルメントパネルワイヤ to インパネJ/B
IY	A-15	カウルワイヤ to インパネJ/B
IW	A-15	

AF1	D-18	エンジンルームメインワイヤ to カウルワイヤ
AF2	D-18	
AF3	D-18	
CF1	D-5	エンジンワイヤ to カウルワイヤ
CF2	D-6	
CF3	D-4	
CG1	D-3	エンジンワイヤ to インストルメントパネルワイヤ
Fu1	C-12	カウルワイヤ to クラウワイヤリングハーネスNo.1
GF1	C-13	インストルメントパネルワイヤ to カウルワイヤ
GF2	C-13	
GF3	D-6	
GH1	A-7	インストルメントパネルワイヤ to インストルメントパネルNo.2ワイヤ
GH2	B-7	
GH3	B-7	
IG1	D-14	フロントドアワイヤRH to インストルメントパネルワイヤ
IG2	D-15	
JG1	C-1	フロントドアワイヤLH to インストルメントパネルワイヤ
JG2	B-1	
MF1	D-15	フロアワイヤ to カウルワイヤ
MF2	D-17	
MG1	D-17	フロアワイヤ to インストルメントパネルワイヤ
MG2	D-16	
NF1	D-2	フロアNo.2ワイヤ to カウルワイヤ
NG1	C-1	
NG2	D-2	フロアNo.2ワイヤ to インストルメントパネルワイヤ
NG3	D-1	

FJ	B-18	右カウルサイド上側アース
FK	D-10	右インパネプレースアース
FL	B-1	左カウルサイド上側アース
GM	D-16	右カウルサイド下側アース
GO	B-7	左インパネプレースアース
GN	C-7	左インパネプレースアース
GP	C-1	左カウルサイド下側アース
NS	D-1	左カウルサイド下側アース

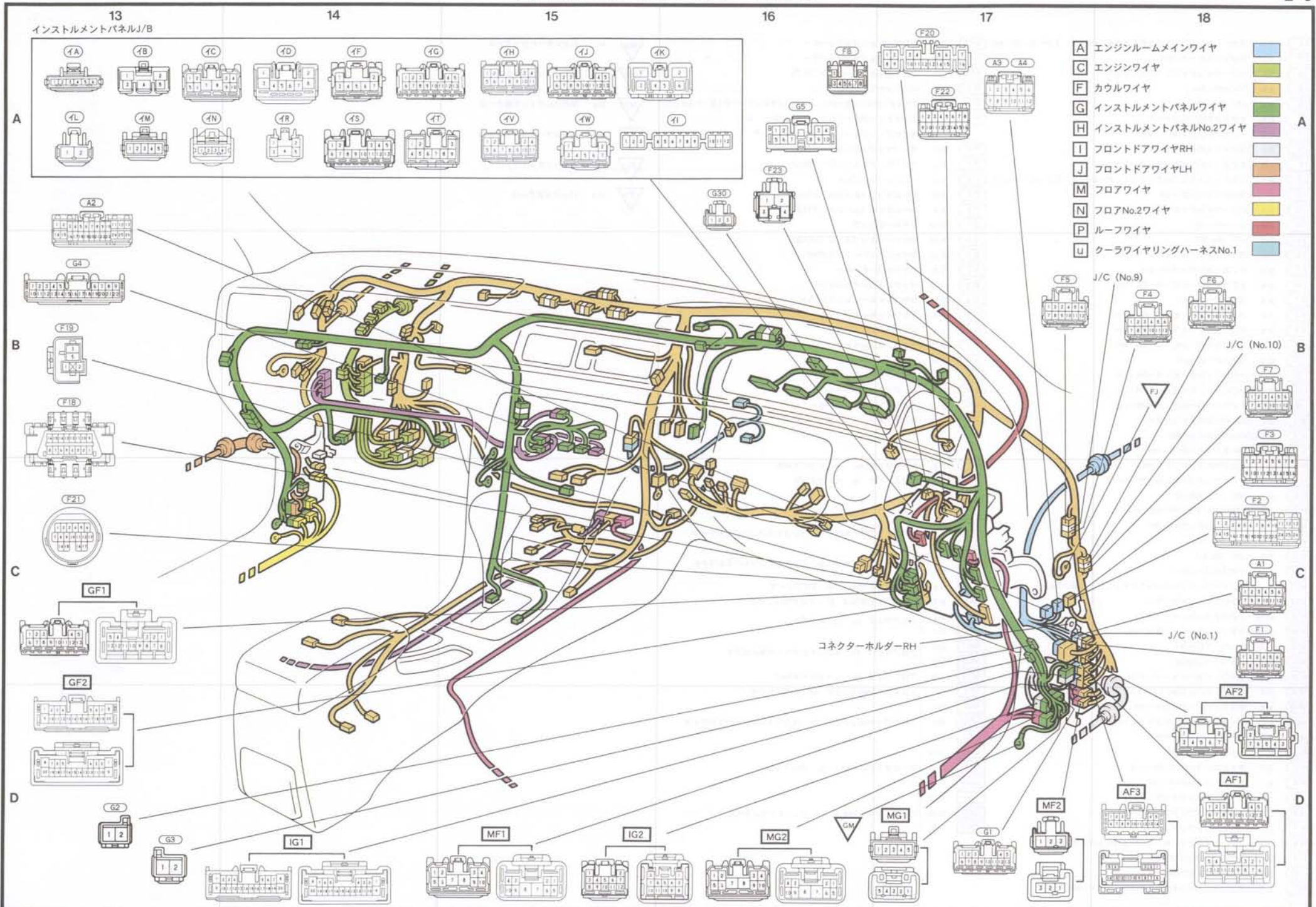


# インストルメントパネル (中央)



- A エンジンルームメインワイヤ
- C エンジンワイヤ
- F カウルワイヤ
- G インストルメントパネルワイヤ
- H インストルメントパネルNo.2ワイヤ
- I フロントドアワイヤRH
- J フロントドアワイヤLH
- M フロアワイヤ
- N フロアNo.2ワイヤ
- P ルーフワイヤ
- U クーラワイヤリングハーネスNo.1

# インストルメントパネル (右側)



13  
インストルメントパネル/B

14

15

16

17

18

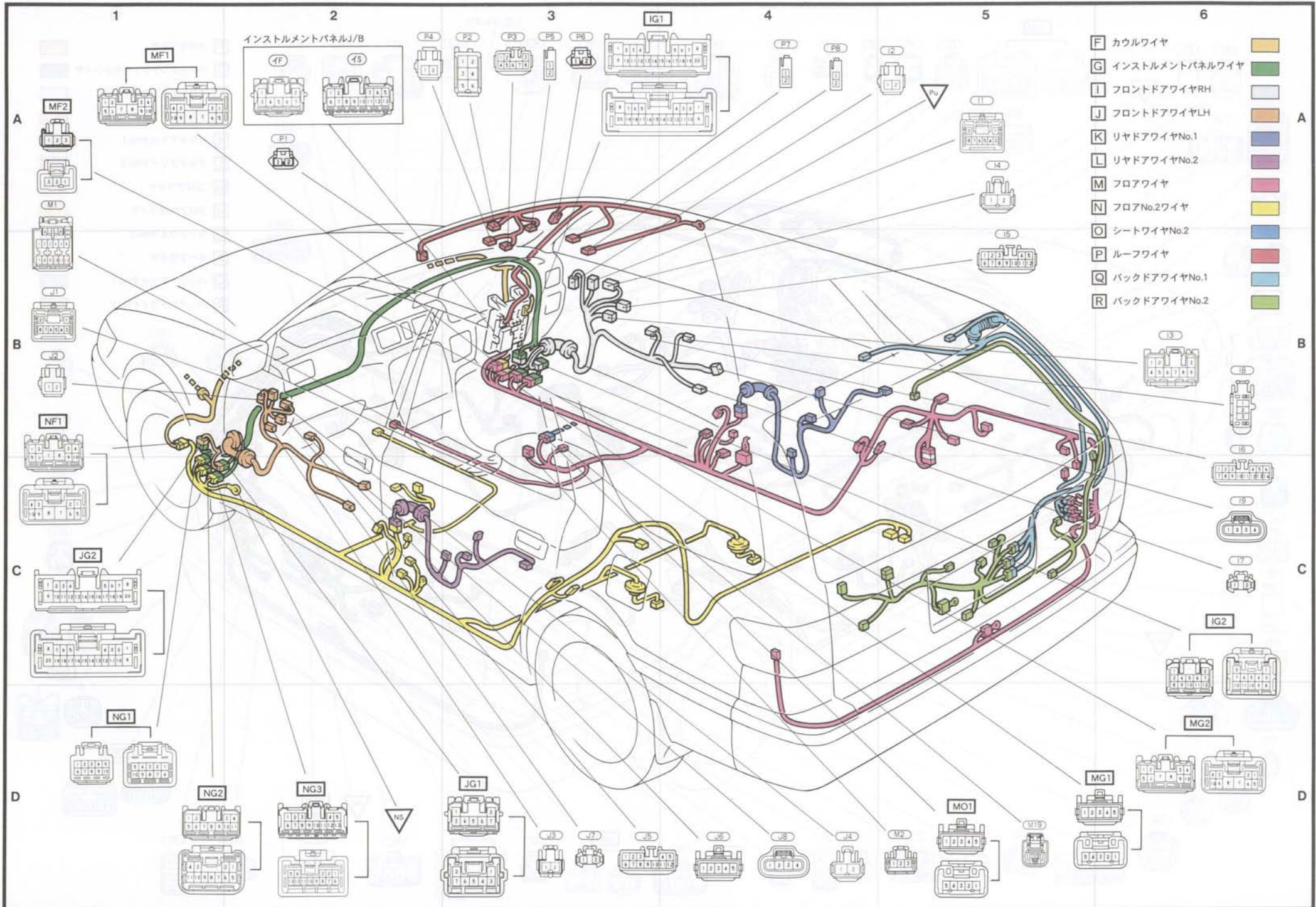
- |   |                    |  |
|---|--------------------|--|
| A | エンジンルームメインワイヤ      |  |
| C | エンジンワイヤ            |  |
| F | カウルワイヤ             |  |
| G | インストルメントパネルワイヤ     |  |
| H | インストルメントパネルNo.2ワイヤ |  |
| I | フロントアワイヤRH         |  |
| J | フロントアワイヤLH         |  |
| M | フロアワイヤ             |  |
| N | フロアNo.2ワイヤ         |  |
| P | ルーフワイヤ             |  |
| U | クーラワイヤリングハーネスNo.1  |  |

- J/C (No.9)
- J/C (No.10)
- J/C (No.1)
- J/C (No.2)
- J/C (No.3)
- J/C (No.4)
- J/C (No.5)
- J/C (No.6)
- J/C (No.7)
- J/C (No.8)
- J/C (No.11)
- J/C (No.12)
- J/C (No.13)
- J/C (No.14)
- J/C (No.15)
- J/C (No.16)
- J/C (No.17)
- J/C (No.18)
- J/C (No.19)
- J/C (No.20)
- J/C (No.21)
- J/C (No.22)
- J/C (No.23)
- J/C (No.24)
- J/C (No.25)
- J/C (No.26)
- J/C (No.27)
- J/C (No.28)
- J/C (No.29)
- J/C (No.30)
- J/C (No.31)
- J/C (No.32)
- J/C (No.33)
- J/C (No.34)
- J/C (No.35)
- J/C (No.36)
- J/C (No.37)
- J/C (No.38)
- J/C (No.39)
- J/C (No.40)
- J/C (No.41)
- J/C (No.42)
- J/C (No.43)
- J/C (No.44)
- J/C (No.45)
- J/C (No.46)
- J/C (No.47)
- J/C (No.48)
- J/C (No.49)
- J/C (No.50)
- J/C (No.51)
- J/C (No.52)
- J/C (No.53)
- J/C (No.54)
- J/C (No.55)
- J/C (No.56)
- J/C (No.57)
- J/C (No.58)
- J/C (No.59)
- J/C (No.60)
- J/C (No.61)
- J/C (No.62)
- J/C (No.63)
- J/C (No.64)
- J/C (No.65)
- J/C (No.66)
- J/C (No.67)
- J/C (No.68)
- J/C (No.69)
- J/C (No.70)
- J/C (No.71)
- J/C (No.72)
- J/C (No.73)
- J/C (No.74)
- J/C (No.75)
- J/C (No.76)
- J/C (No.77)
- J/C (No.78)
- J/C (No.79)
- J/C (No.80)
- J/C (No.81)
- J/C (No.82)
- J/C (No.83)
- J/C (No.84)
- J/C (No.85)
- J/C (No.86)
- J/C (No.87)
- J/C (No.88)
- J/C (No.89)
- J/C (No.90)
- J/C (No.91)
- J/C (No.92)
- J/C (No.93)
- J/C (No.94)
- J/C (No.95)
- J/C (No.96)
- J/C (No.97)
- J/C (No.98)
- J/C (No.99)
- J/C (No.100)

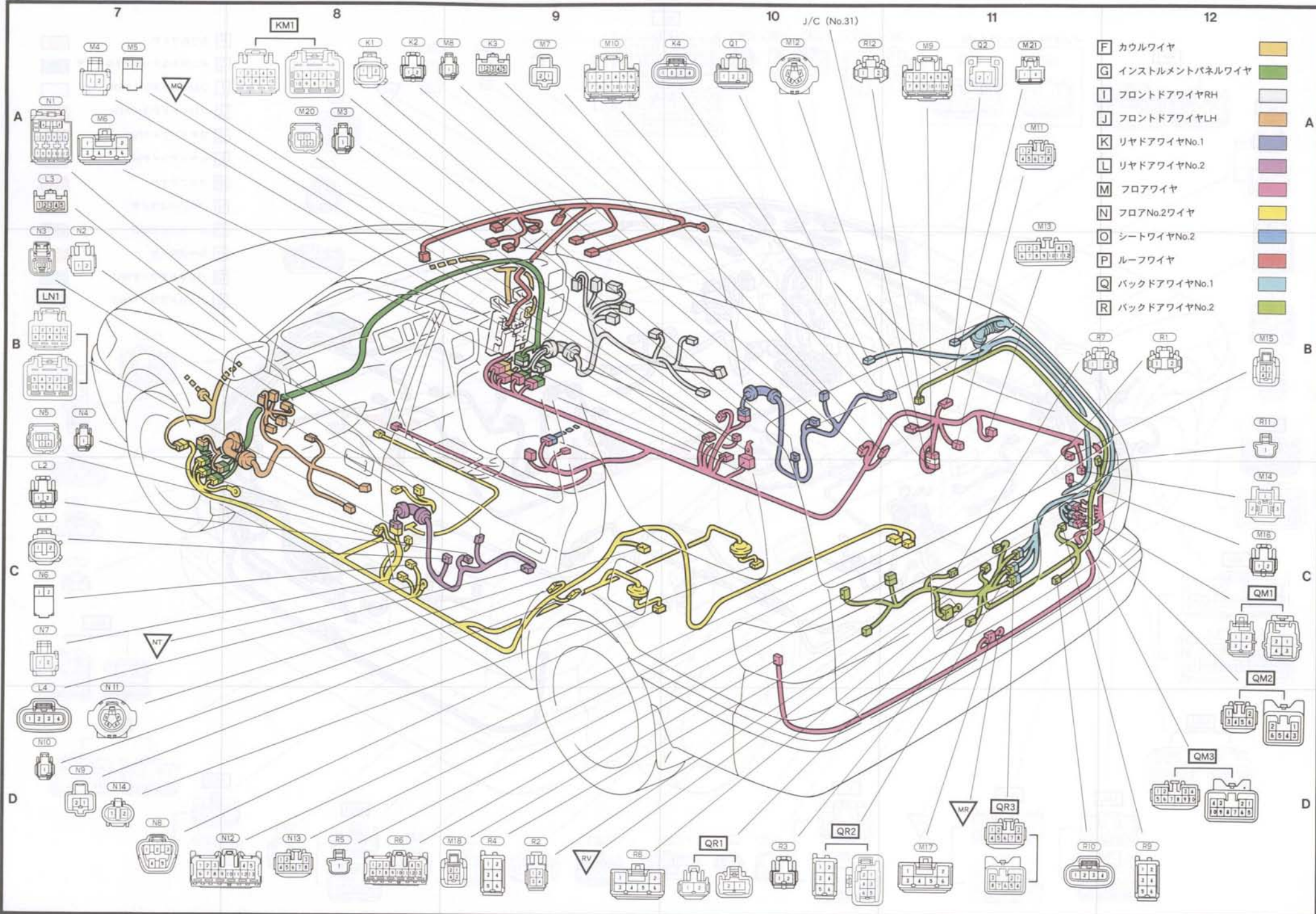
コネクターホルダーRH

<b>I1</b>	A-5	リモートコントロールアクチュエーターRH & ミラーヒーターRH	<b>N12</b>	D-8	ナビゲーションコンピューター
<b>I2</b>	A-5	フロントスピーカーRH	<b>N13</b>	D-8	ナビゲーションコンピューター
<b>I3</b>	B-6	パワーウィンドウコントロールリレー	<b>N14</b>	D-7	フューエルセンサーゲージ (サブ)
<b>I4</b>	A-5	ツイーターRH	<b>P1</b>	A-2	パニティールンプLH
<b>I5</b>	B-5	J/C (No.29)	<b>P2</b>	A-3	スライディングルーフモーター & スライディングルーフリミットスイッチ
<b>I6</b>	B-6	ドアコントロールスイッチ	<b>P3</b>	A-3	スライディングルーフコントロールリレー & スライディングルーフコントロールスイッチ
<b>I7</b>	C-6	ドアカーテシランプFR・RH	<b>P4</b>	A-2	マップランプ (ムーンルーフ付き)
<b>I8</b>	B-6	フロントスピーカーRH	<b>P5</b>	A-3	マップランプ (ムーンルーフなし)
<b>I9</b>	C-6	ドアコントロールモーターFR・RH	<b>P6</b>	A-3	パニティールンプRH
<b>J1</b>	B-1	リモートコントロールアクチュエーターLH & ミラーヒーターLH	<b>P7</b>	A-4	ルーフランプ (ムーンルーフなし)
<b>J2</b>	B-1	フロントスピーカーLH	<b>P8</b>	A-4	ルーフランプ (ムーンルーフ付き)
<b>J3</b>	D-3	パワーウィンドウモーターFR・LH	<b>Q1</b>	A-10	リヤルーフランプ
<b>J4</b>	D-4	ツイーターLH	<b>Q2</b>	A-11	センターストップランプ (LED式)
<b>J5</b>	D-3	J/C (No.30)	<b>R1</b>	B-12	ライセンスプレートランプRH
<b>J6</b>	D-4	パワーウィンドウスイッチFR・LH	<b>R2</b>	D-9	リヤワイパーモーター
<b>J7</b>	D-3	ドアカーテシランプFR・LH	<b>R3</b>	D-10	バックドアカーテシスイッチ
<b>J8</b>	D-4	ドアコントロールモーターFR・LH	<b>R4</b>	D-9	リヤコンピネーションランプLH
<b>K1</b>	A-8	リヤスピーカーRH	<b>R5</b>	D-8	リヤウィンドウデフォグガー (-)
<b>K2</b>	A-8	パワーウィンドウモーターRR・RH	<b>R6</b>	D-8	J/C (No.32)
<b>K3</b>	A-9	パワーウィンドウスイッチRR・RH	<b>R7</b>	B-12	ライセンスプレートランプLH
<b>K4</b>	A-10	ドアコントロールモーターRR・RH	<b>R8</b>	D-9	J/C (アースNo.4)
<b>L1</b>	C-7	リヤスピーカーLH	<b>R9</b>	D-12	リヤコンピネーションランプRH
<b>L2</b>	C-7	パワーウィンドウモーターRR・LH	<b>R10</b>	D-11	バックドアコントロールモーター
<b>L3</b>	A-7	パワーウィンドウスイッチRR・LH	<b>R11</b>	B-12	リヤウィンドウデフォグガー (+)
<b>L4</b>	D-7	ドアコントロールモーターRR・LH	<b>R12</b>	A-10	センターストップランプ (バルブ式)
<b>M1</b>	A-1	エアバッグコンピューター	<b>IF</b>	A-2	ルーフワイヤNo.1 to インパネJ/B
<b>M2</b>	D-6	バックルスイッチRH	<b>IS</b>	A-2	フロアワイヤ to インパネJ/B
<b>M3</b>	A-8	カーテシスイッチFR・RH	<b>IG1</b>	A-3	フロントドアワイヤRH to インストルメントパネルワイヤ
<b>M4</b>	A-7	ラップベルトソレノイドRH	<b>IG2</b>	C-6	
<b>M5</b>	A-7	シートベルトプリテンションナーRH	<b>JG1</b>	D-3	フロントドアワイヤLH to インストルメントパネルワイヤ
<b>M6</b>	A-7	J/C (アースNo.2)	<b>JG2</b>	C-1	
<b>M7</b>	A-9	ABS スピードセンサーRR・RH	<b>KM1</b>	A-8	リヤドアワイヤNo.1 to フロアワイヤ
<b>M8</b>	A-9	カーテシスイッチRR・RH	<b>LN1</b>	B-7	リヤドアワイヤNo.2 to フロアNo.2ワイヤ
<b>M9</b>	A-11	J/C (No.31)	<b>MF1</b>	A-1	フロアワイヤ to カウルワイヤ
<b>M10</b>	A-9	J/C (No.31)	<b>MF2</b>	A-1	
<b>M11</b>	A-11	リヤワイパーリレー	<b>MG1</b>	D-6	フロアワイヤ to インストルメントパネルワイヤ
<b>M12</b>	A-10	アブソルバーコントロールアクチュエーターRR・RH	<b>MG2</b>	D-6	
<b>M13</b>	A-11	ランプフェイリヤセンサー	<b>MO1</b>	D-5	フロアワイヤ to シートワイヤNo.2
<b>M14</b>	C-12	アクセサリソケット (リヤ)	<b>NF1</b>	B-1	フロアワイヤNo.2ワイヤ to カウルワイヤ
<b>M15</b>	B-12	リヤコンピネーションランプRH	<b>NG1</b>	D-1	フロアワイヤNo.2ワイヤ to インストルメントパネルワイヤ
<b>M16</b>	C-12	ウーハースピーカー	<b>NG2</b>	D-1	
<b>M17</b>	D-11	J/C (アースNo.3)	<b>NG3</b>	D-2	
<b>M18</b>	D-9	リヤコンピネーションランプLH	<b>QM1</b>	C-12	バックドアワイヤNo.1 to フロアワイヤ
<b>M19</b>	D-5	サイドエアバッグRH (シート)	<b>QM2</b>	C-12	
<b>M20</b>	A-8	サイドエアバッグセンサーRH	<b>QM3</b>	D-12	
<b>M21</b>	A-11	ノイズフィルター (デフォグガー)	<b>QR1</b>	D-10	バックドアワイヤNo.1 to バックドアワイヤNo.2
<b>N1</b>	A-7	エアバッグコンピューター	<b>QR2</b>	D-10	
<b>N2</b>	B-7	バックルスイッチLH	<b>QR3</b>	D-11	
<b>N3</b>	B-7	サイドエアバッグLH (シート)			
<b>N4</b>	B-7	カーテシスイッチFR・LH			
<b>N5</b>	B-7	サイドエアバッグセンサーLH			
<b>N6</b>	C-7	シートベルトプリテンションナーLH			
<b>N7</b>	C-7	ラップベルトソレノイドLH			
<b>N8</b>	D-7	フューエルポンプ & フューエルセンサーゲージ			
<b>N9</b>	D-7	ABS スピードセンサーRR・LH			
<b>N10</b>	D-7	カーテシスイッチRR・LH			
<b>N11</b>	D-7	アブソルバーコントロールアクチュエーターRR・LH			

<b>MQ</b>	A-7	右センターピラーアース
<b>MR</b>	D-11	ロワーバックパネルアース
<b>NS</b>	D-2	左カウルサイド下側アース
<b>NT</b>	C-7	左センターピラーアース
<b>Pu</b>	A-5	右ルーフサイドアース
<b>RV</b>	D-9	バックドアアース



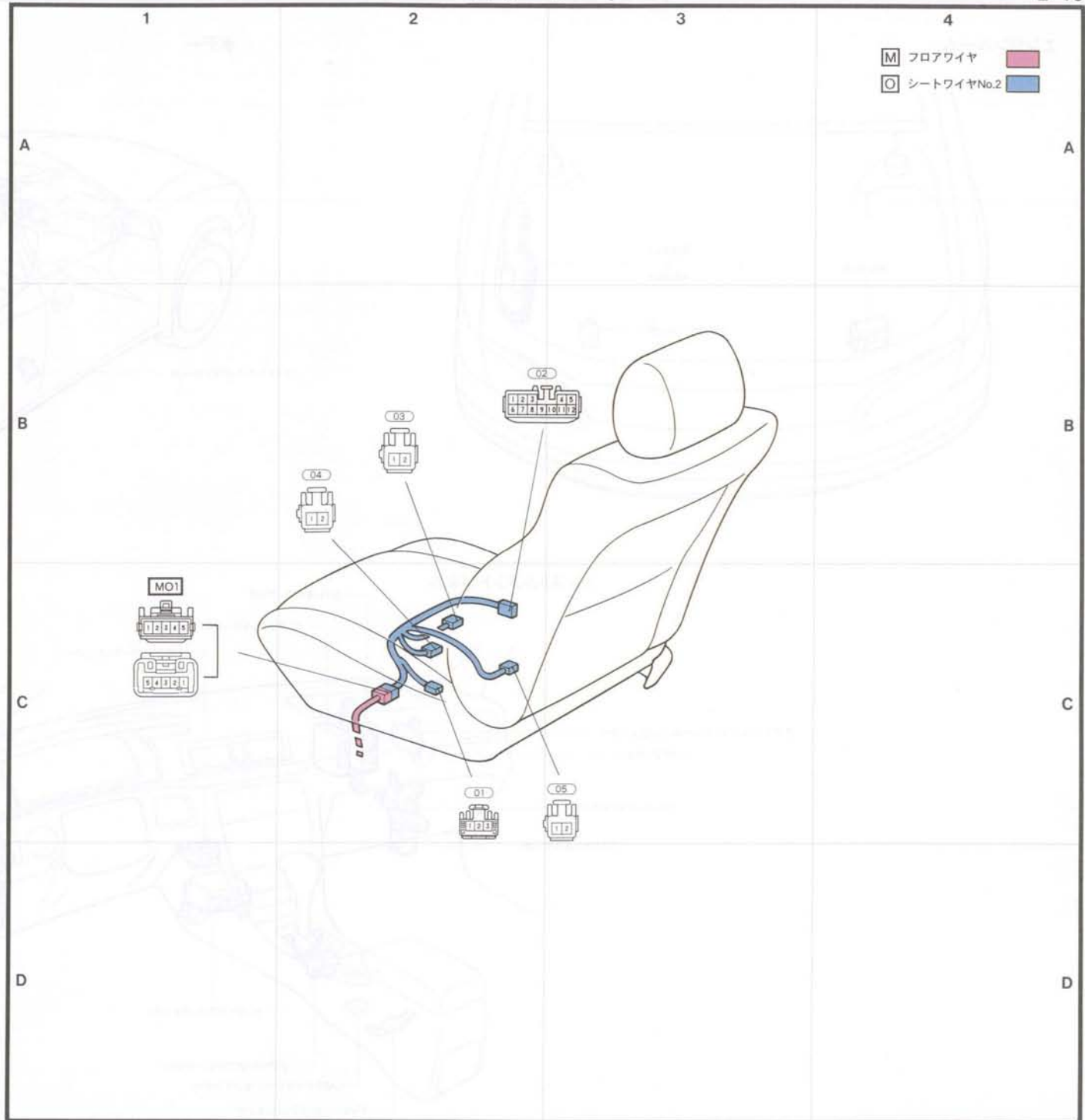
ボデー (後側)



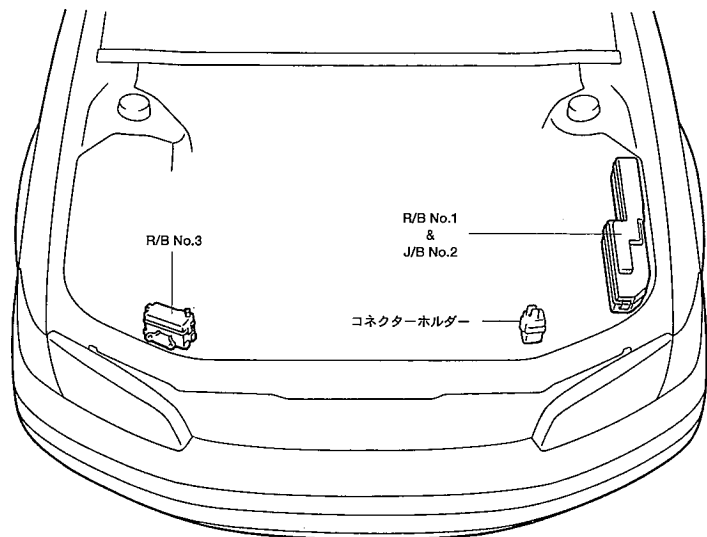
- 1 C-2 バックルスイッチRH
- 2 B-2 パワーシートスイッチ
- 3 B-2 スライドモーターRH
- 4 B-2 リクライニングモーターRH
- 5 C-3 リヤパーチカルモーターRH

MO1 C-1 フロアワイヤ to シートワイヤNo.2

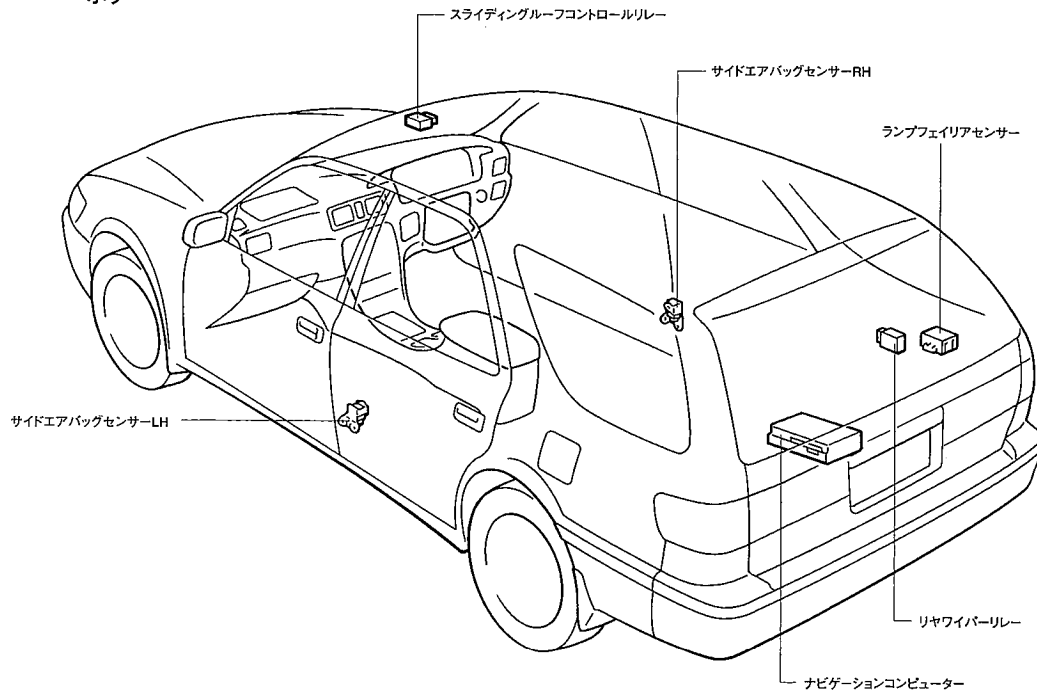
- M フロアワイヤ
- シートワイヤNo.2



エンジンルーム



ボデー



インストルメントパネル

