

4 共通コネクタ

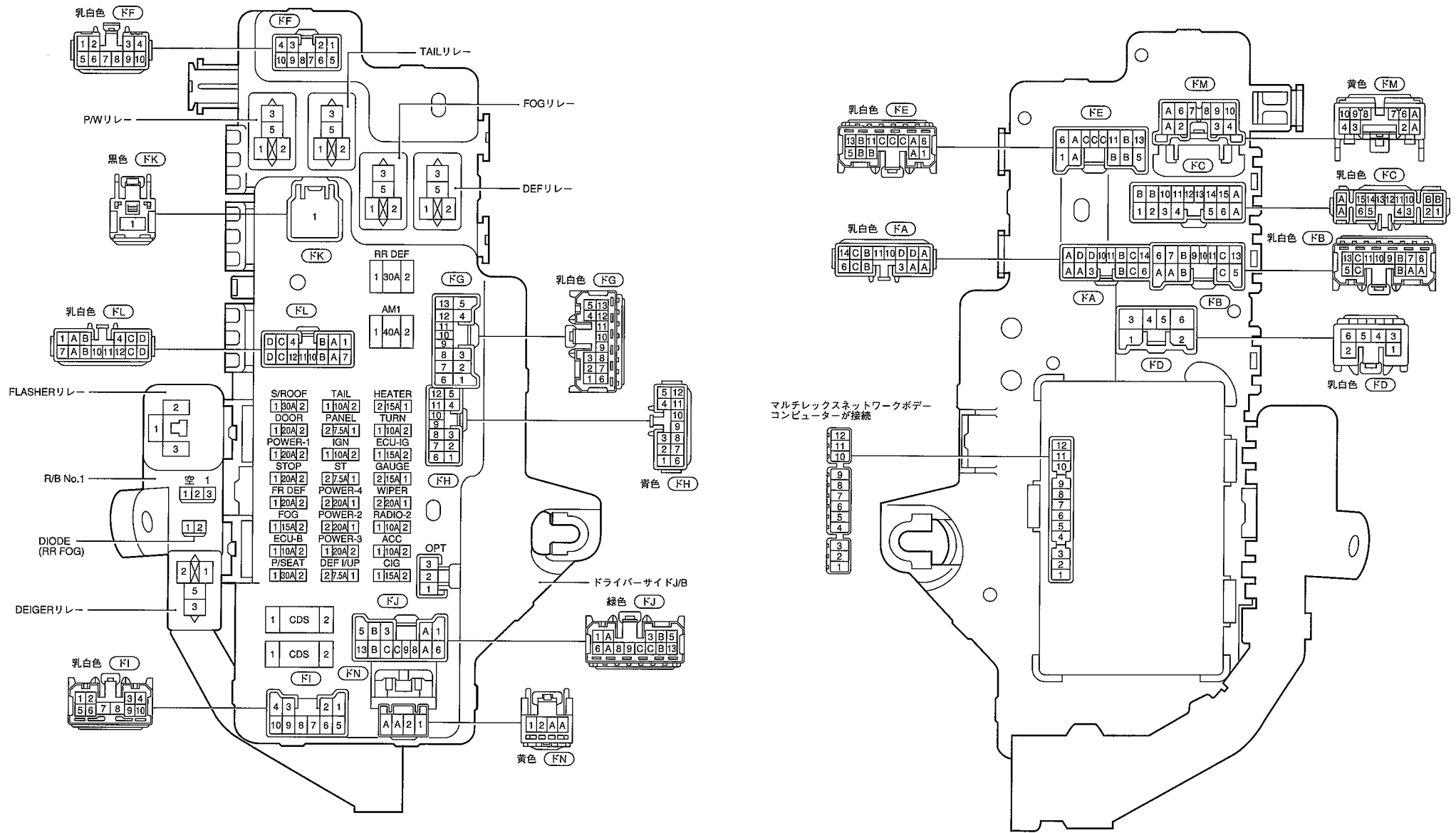
J/B, R/B

ドライバーサイドJ/B & R/B No.1	4-2
ドライバーサイドJ/B (内部回路)	4-3
J/B No.2 & エンジンルームR/B & エンジンルームR/B No.2 & FLブロックASSY	4-4
J/B No.2 (内部回路), エンジンルームR/B (内部回路)	4-5
J/B No.3	4-6
R/B No.4, J/B No.5	4-7
J/B No.5 (内部回路), エンジンルームR/B, J/C	4-8

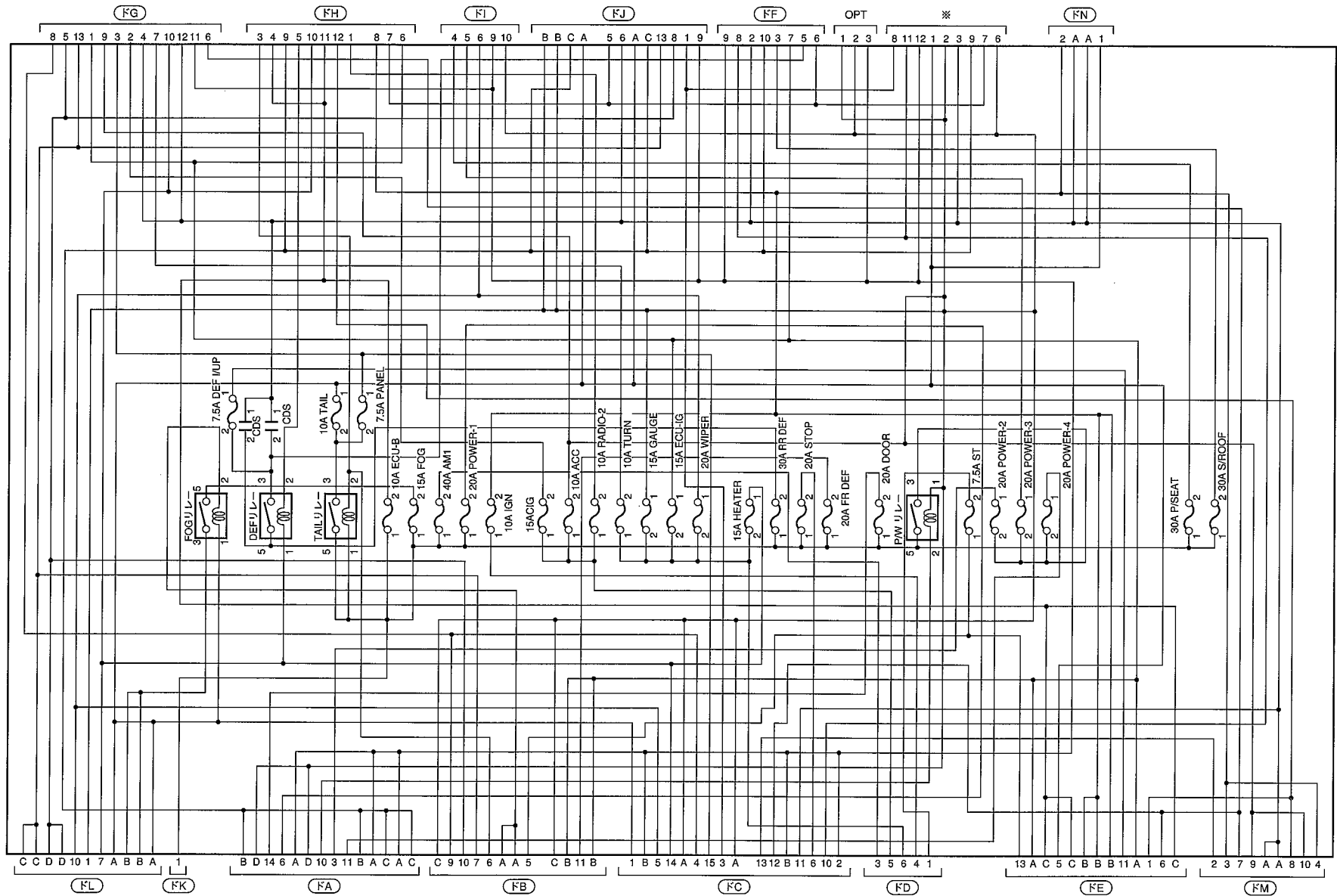
ワイヤ to ワイヤ

ワイヤ to ワイヤ	4-9
------------	-----

ドライバーサイドJ/B & R/B No.1 (右カウルサイド)



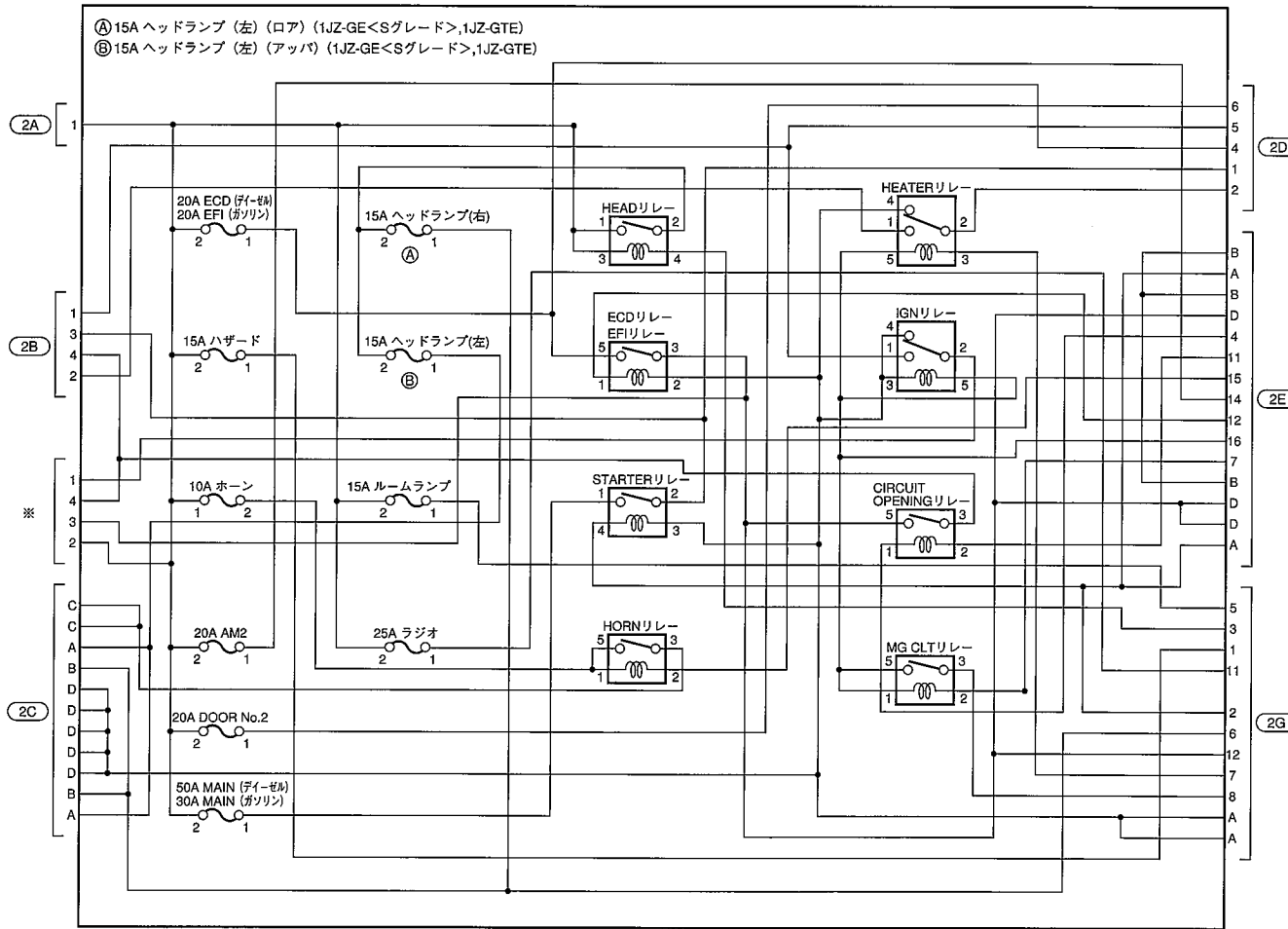
ドライバーサイドJ/B (内部回路)



※はマルチレックスネットワークボデーコンピューターが接続

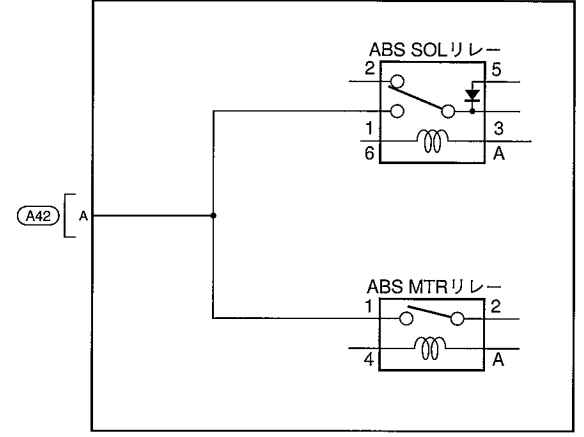
J/B No.2 (内部回路)

エンジンルームR/B (内部回路)

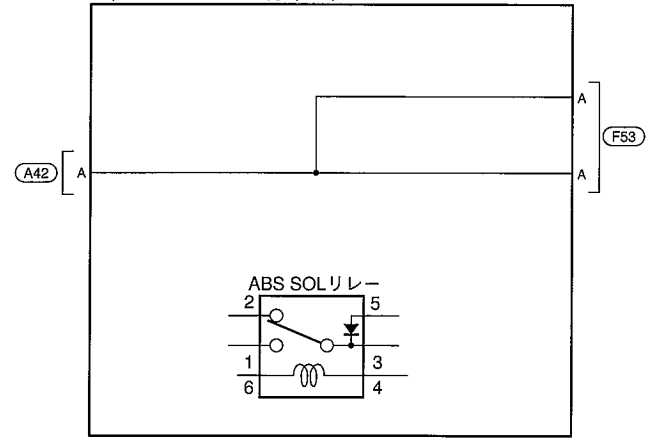


※はエンジンルームR/B No.2に接続

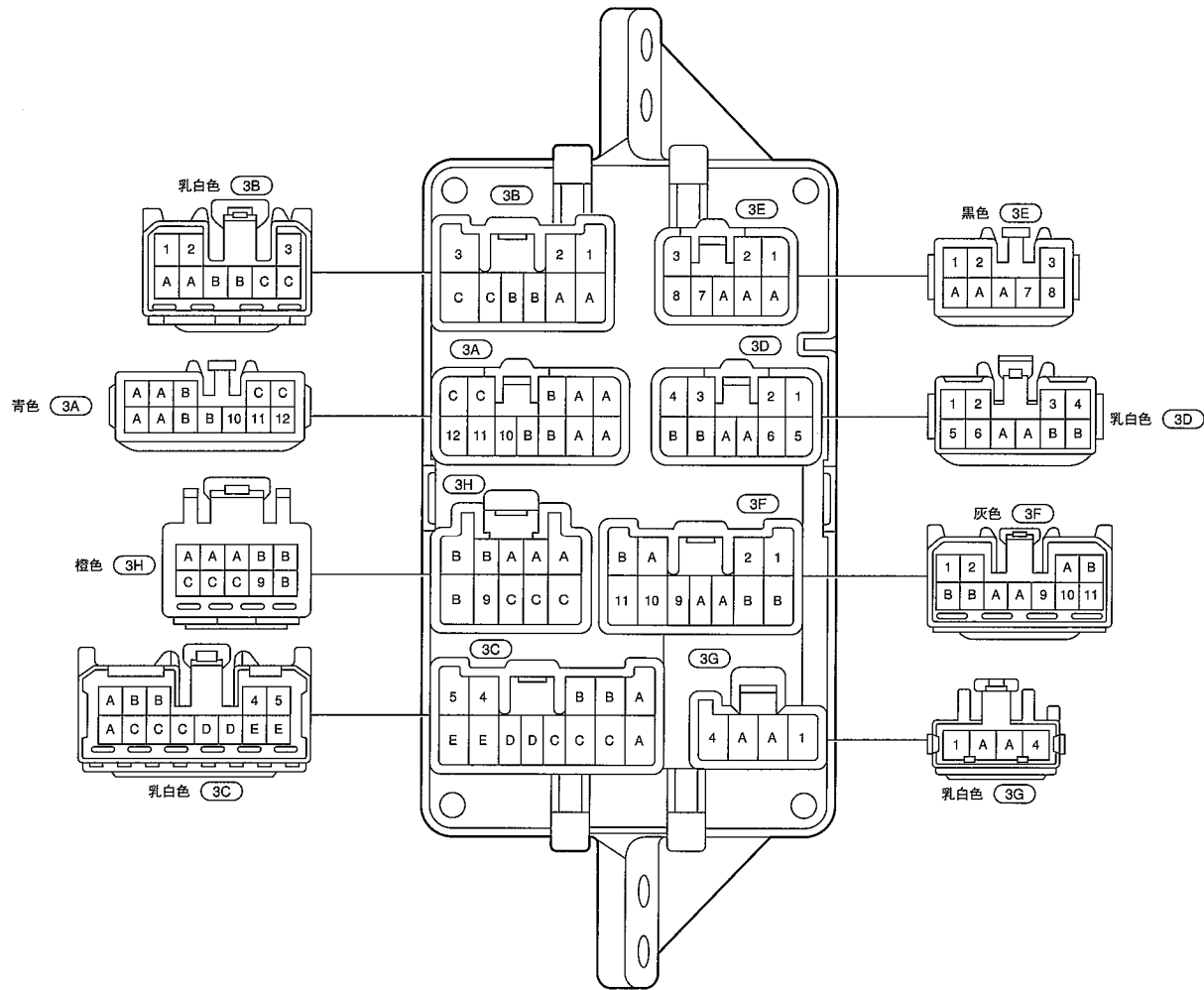
(2JZ-GE<VSC付車以外>)



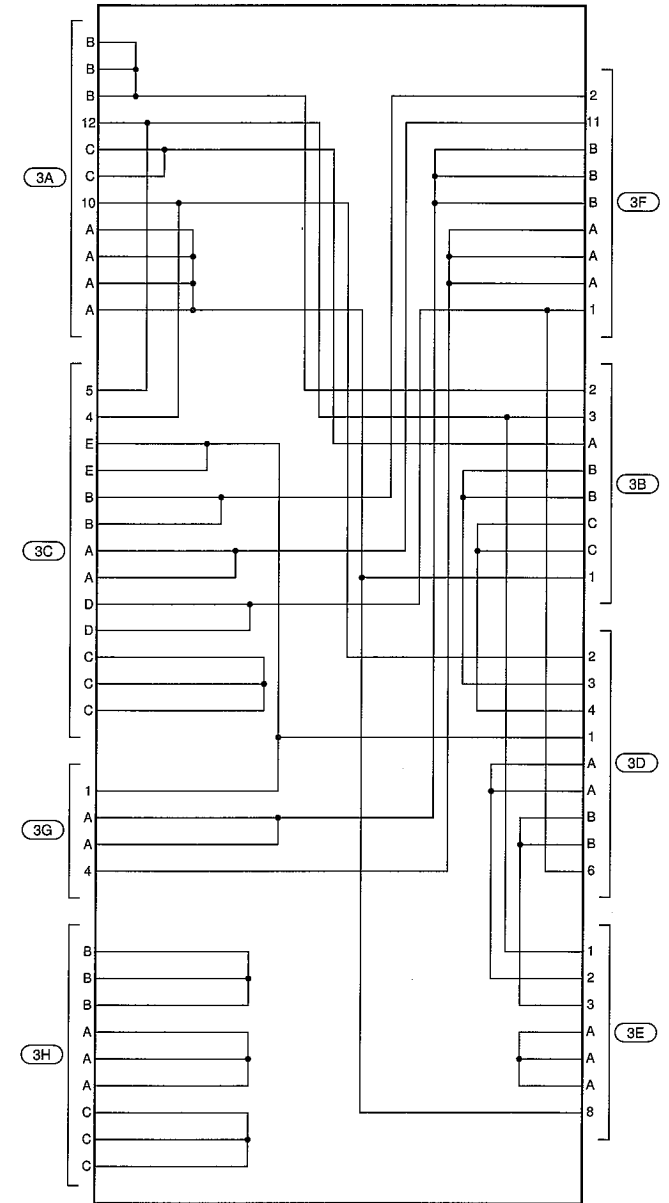
(2JZ-GE<VSC付車>)



J/B No.3 (インストルメントパネル中央)

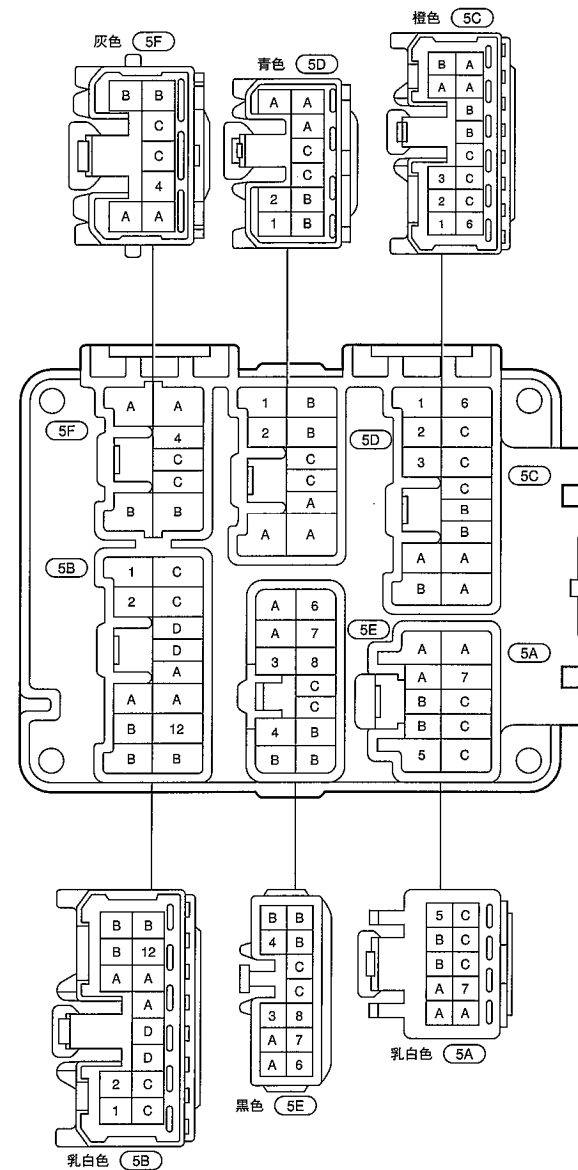
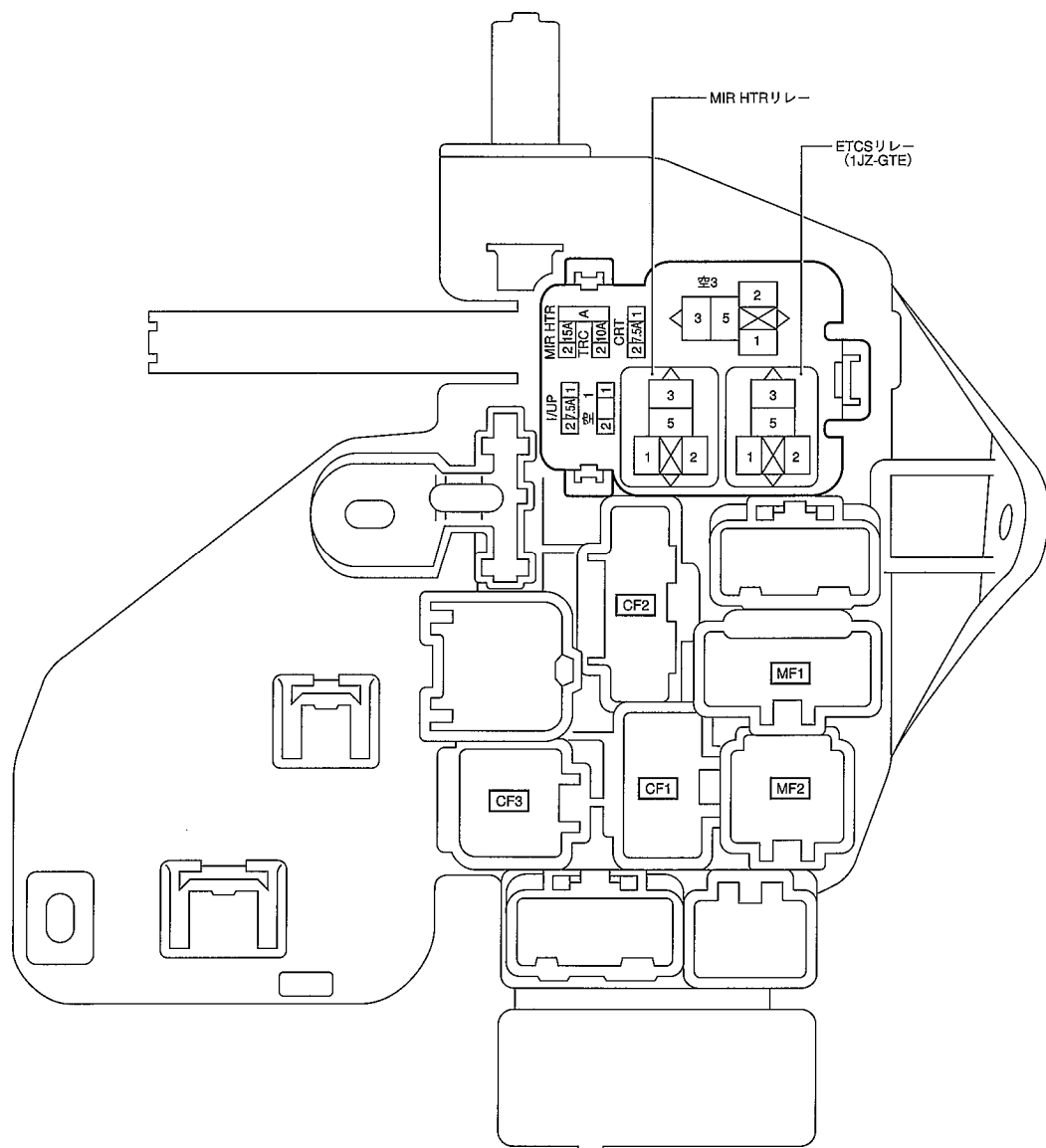


J/B No.3 (内部回路)

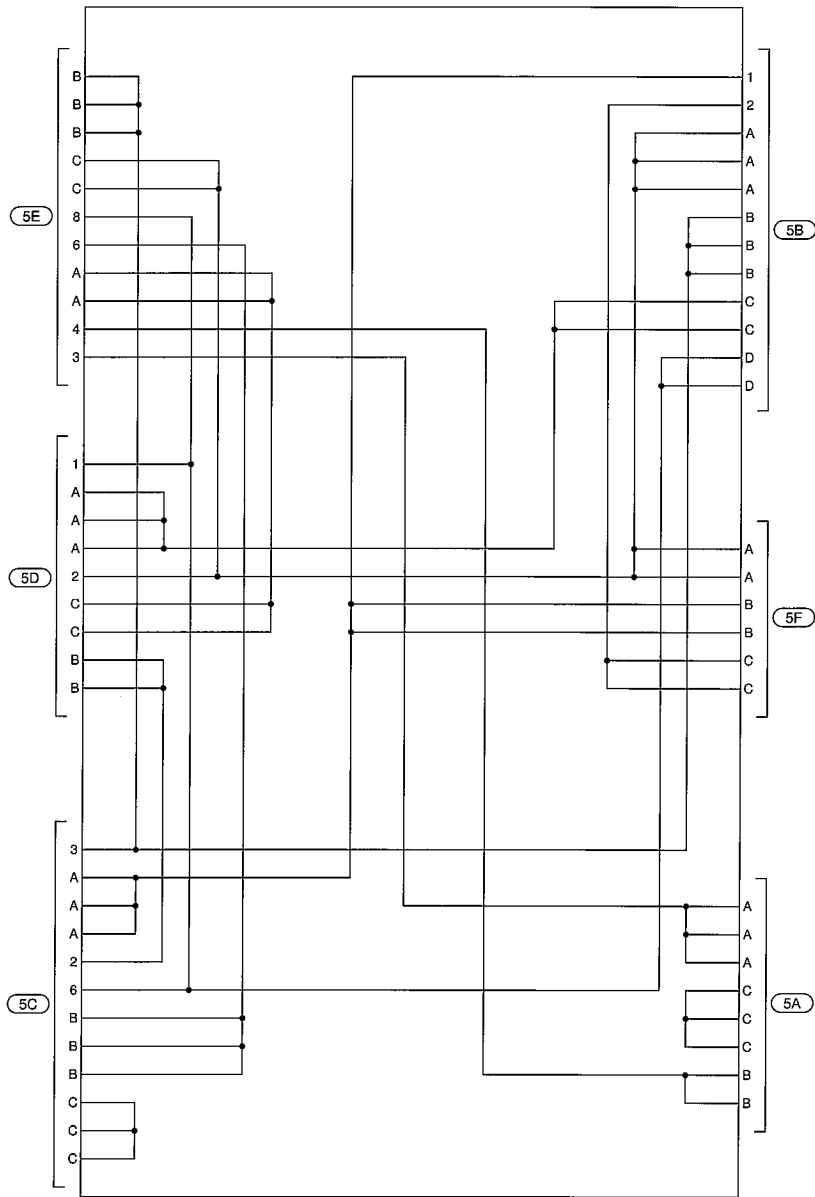


R/B No.4 (左カウルサイド)

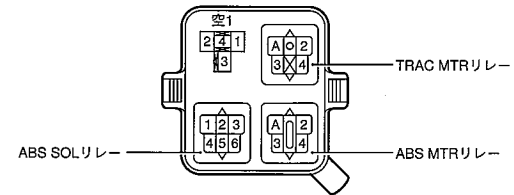
J/B No.5 (インストルメントパネル右側)



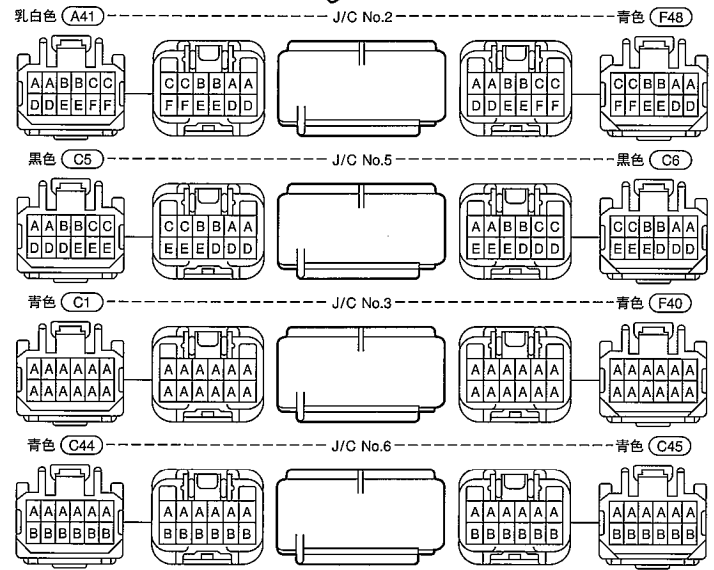
J/B No.5 (内部回路)



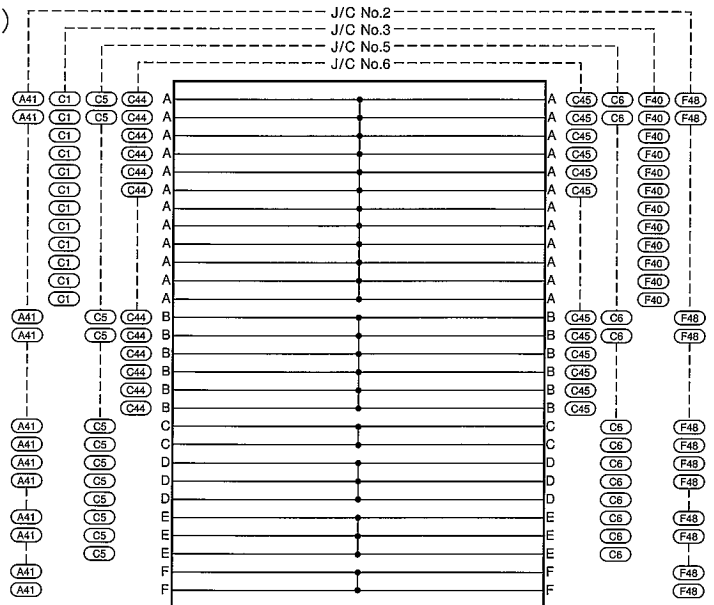
エンジンルームR/B (エンジンルーム左側)

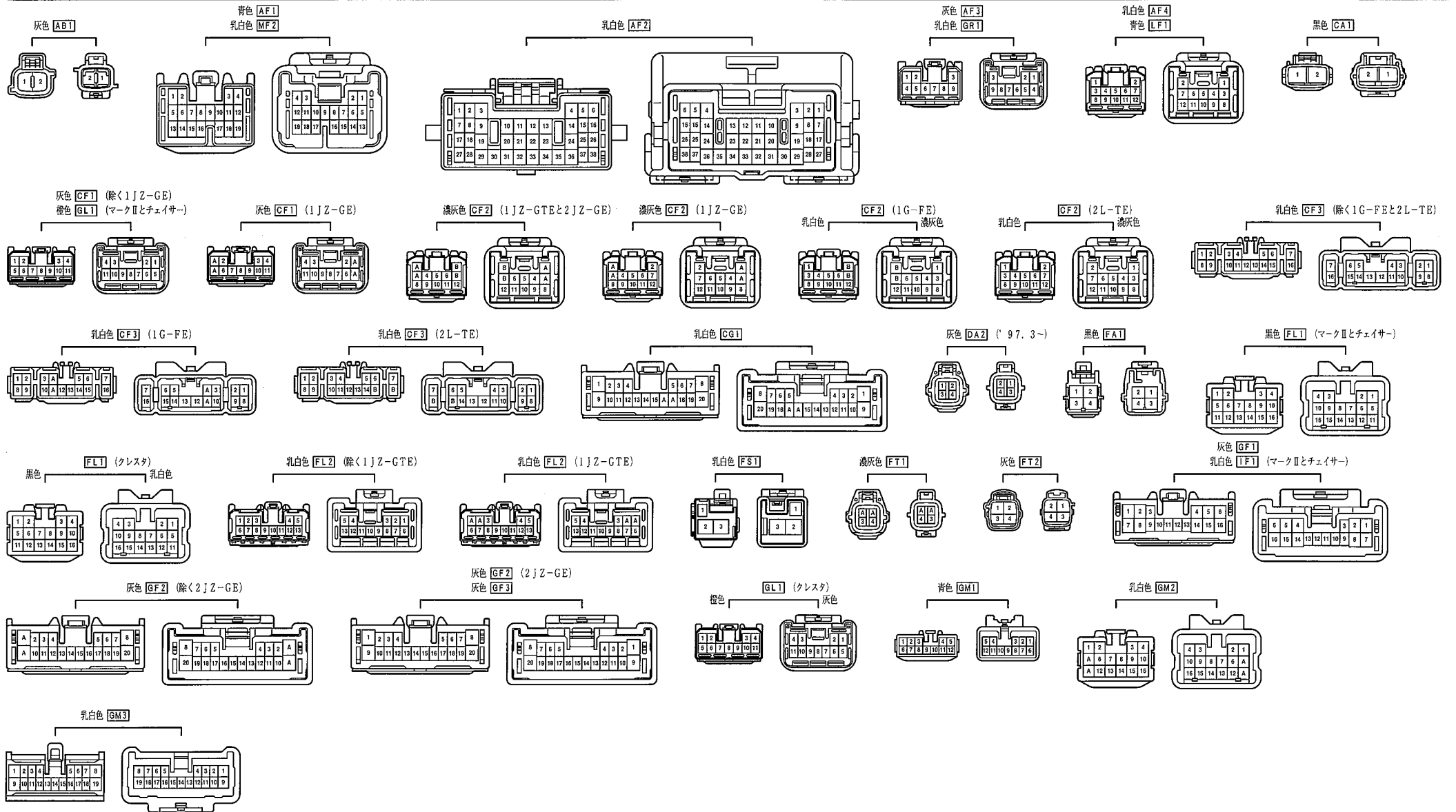


J/C



J/C (内部回路)





ワイヤ to ワイヤ

