

4 共通コネクタ

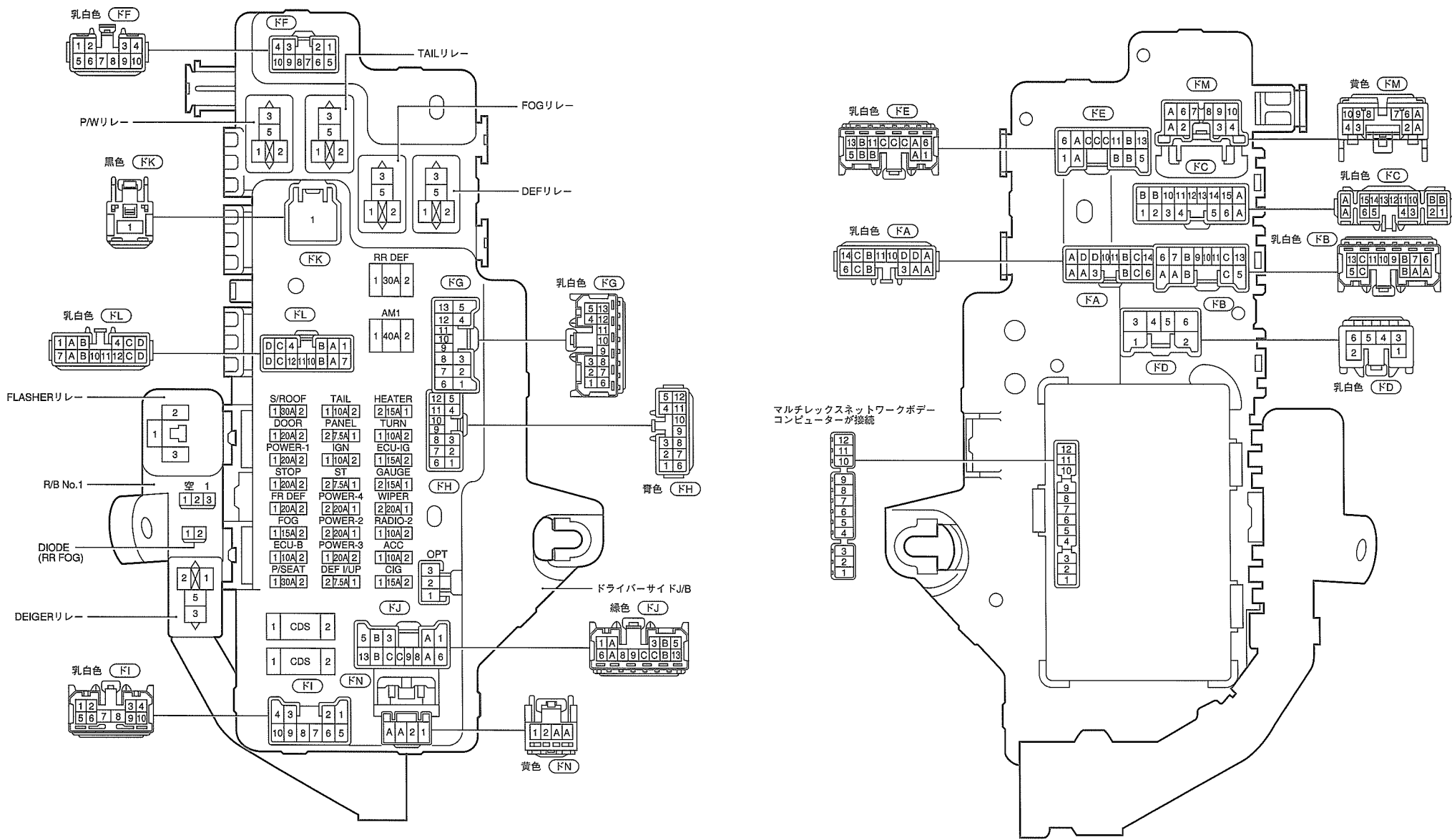
J/B, R/B

ドライバーサイドJ/B & R/B No.1	4-2
ドライバーサイドJ/B (内部回路)	4-3
J/B No.2 & エンジンルームR/B & エンジンルームR/B No.2	
FLブロックASSY	4-4
J/B No.2 (内部回路), エンジンルームR/B (内部回路)	4-5
J/B No.3	4-6
R/B No.4, J/B No.5	4-7
J/B No.5 (内部回路), エンジンルームR/B, J/C	4-8

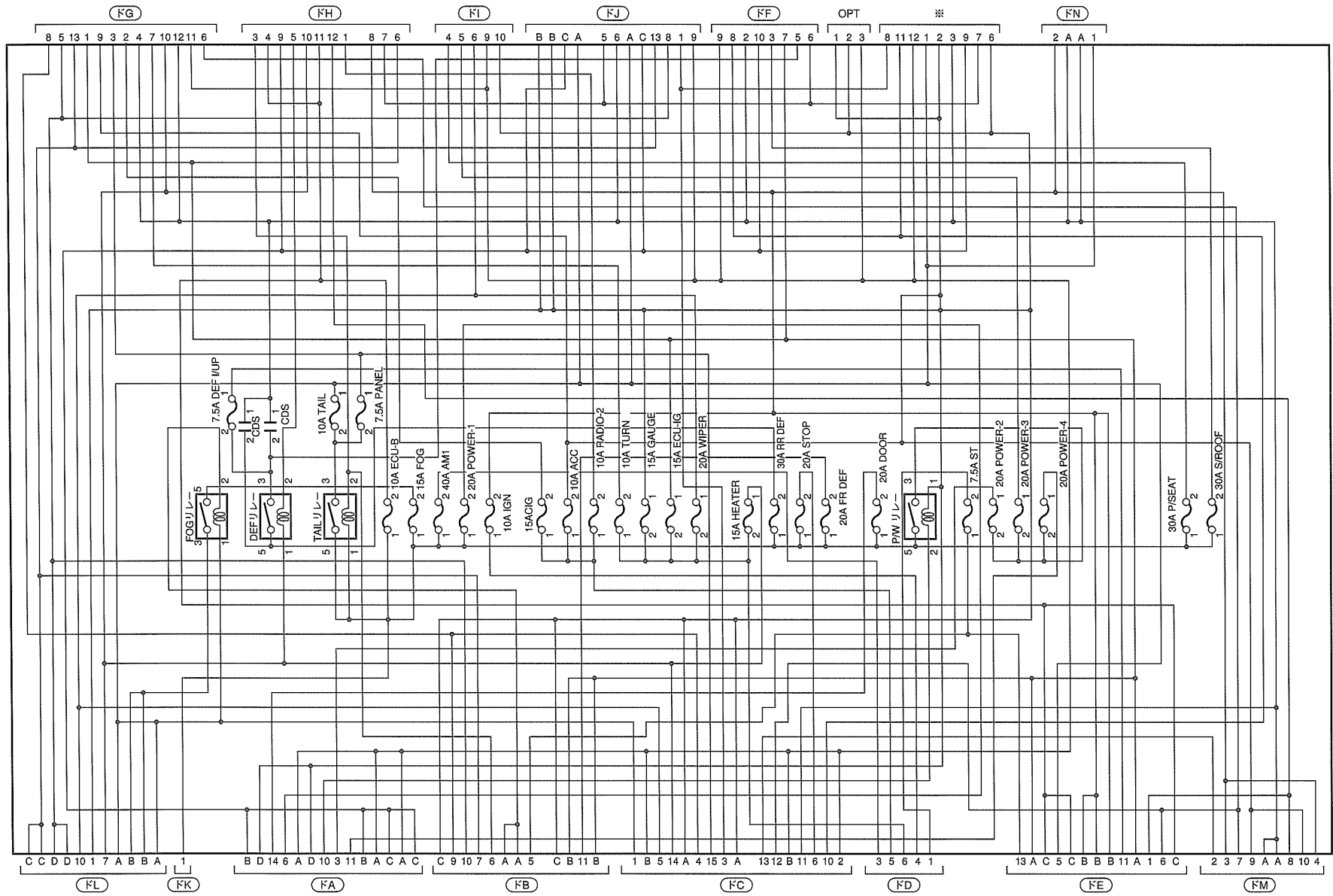
ワイヤ to ワイヤ

ワイヤ to ワイヤ	4-9
------------	-----

ドライバーサイドJ/B & R/B No.1 (右カウルサイド)



ドライバーサイドJ/B (内部回路)



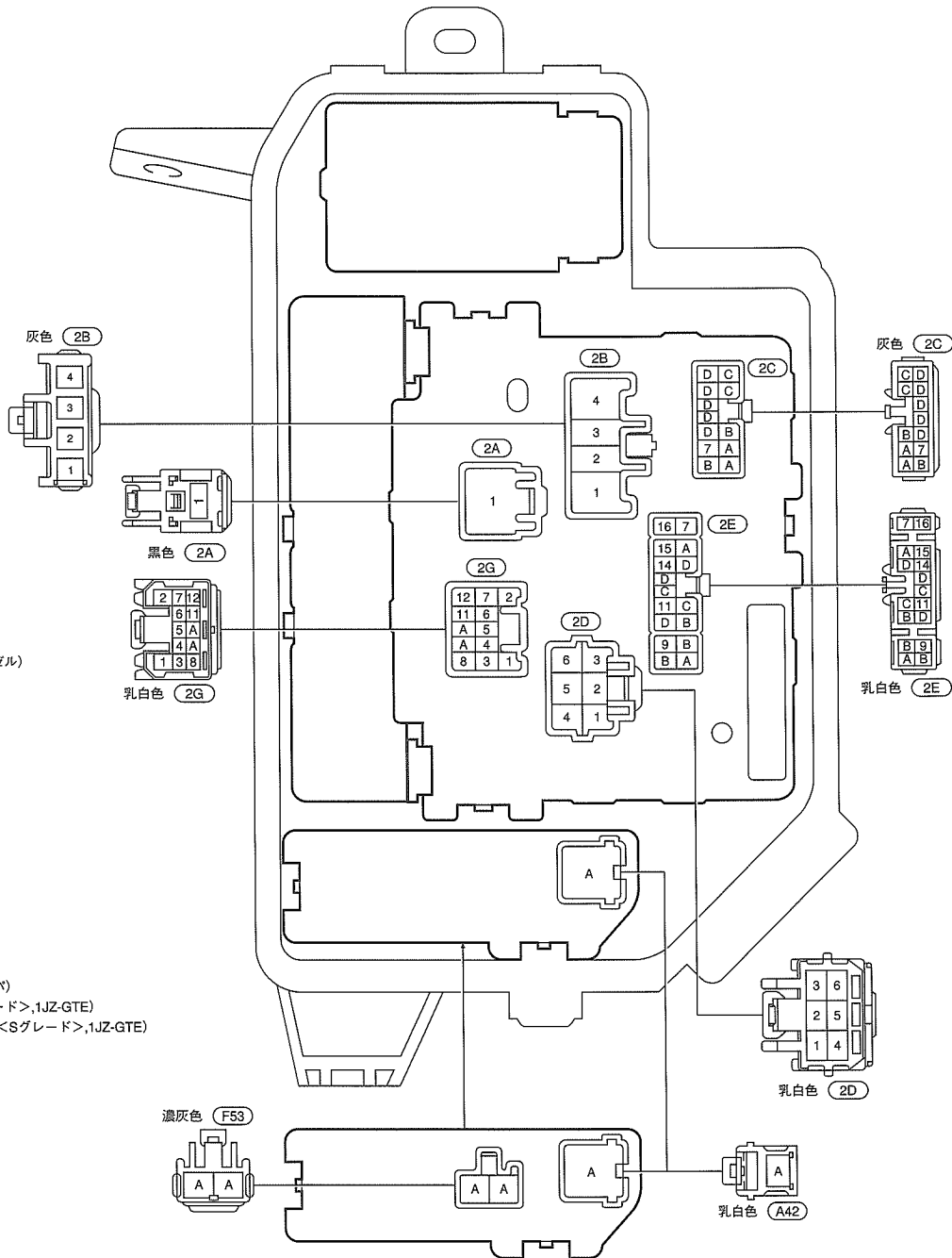
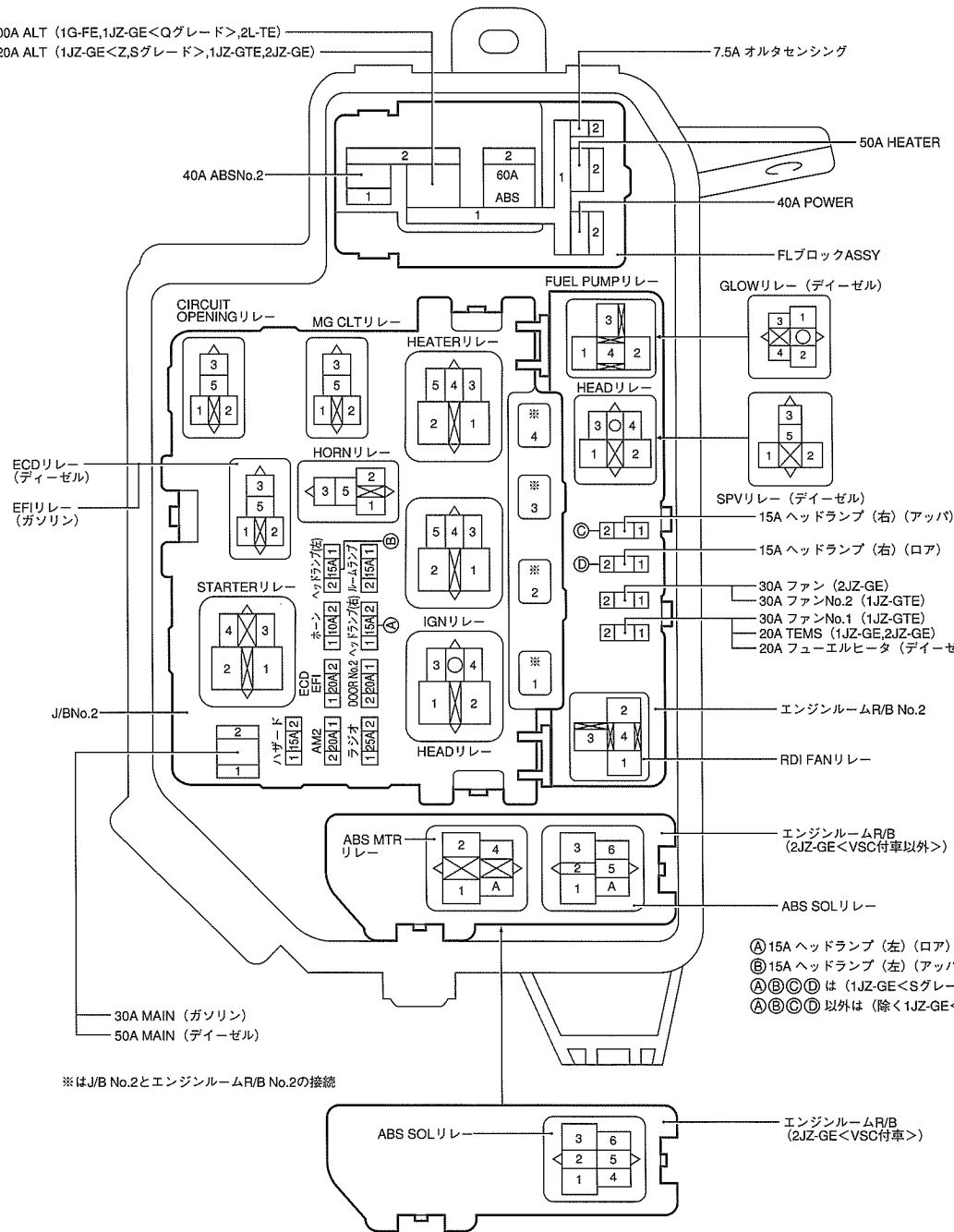
※はマルチレックスネットワークボデーコンピューターが接続

4

J/B No.2 & エンジンルームR/B & エンジンルーム R/B No.2 & FLブロックASSY (エンジンルーム左側)

100A ALT (1G-FE,1JZ-GE<Qグレード>,2L-TE)
120A ALT (1JZ-GE<Z,Sグレード>,1JZ-GTE,2JZ-GE)

7.5A オルタセンシング

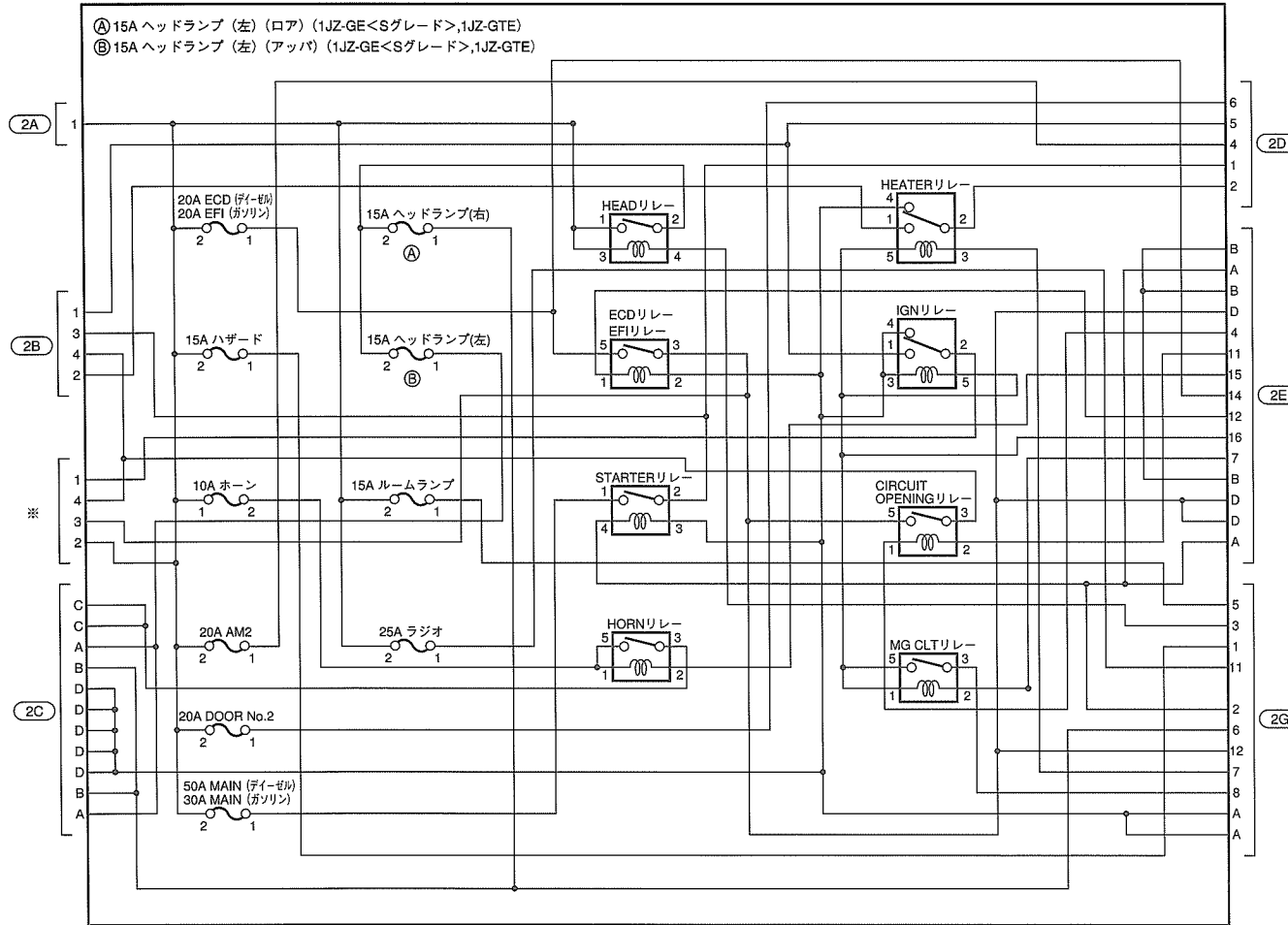


- Ⓐ 15A ヘッドランプ (左) (ロア)
- Ⓑ 15A ヘッドランプ (左) (アッパ)
- ⒶⒷⒸⒹ は (1JZ-GE<Sグレード>,1JZ-GTE)
- ⒶⒷⒸⒹ 以外は (除く1JZ-GE<Sグレード>,1JZ-GTE)

※はJ/B No.2とエンジンルームR/B No.2の接続

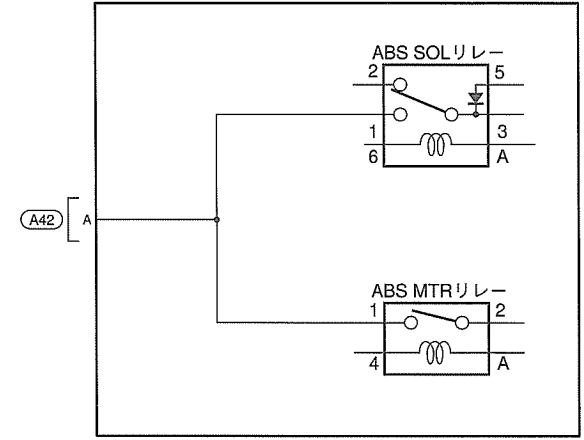
J/B No.2 (内部回路)

エンジンルームR/B (内部回路)

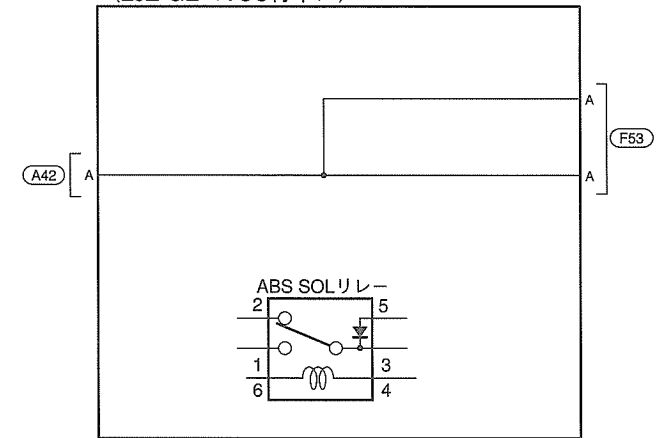


※はエンジンルームR/B No.2に接続

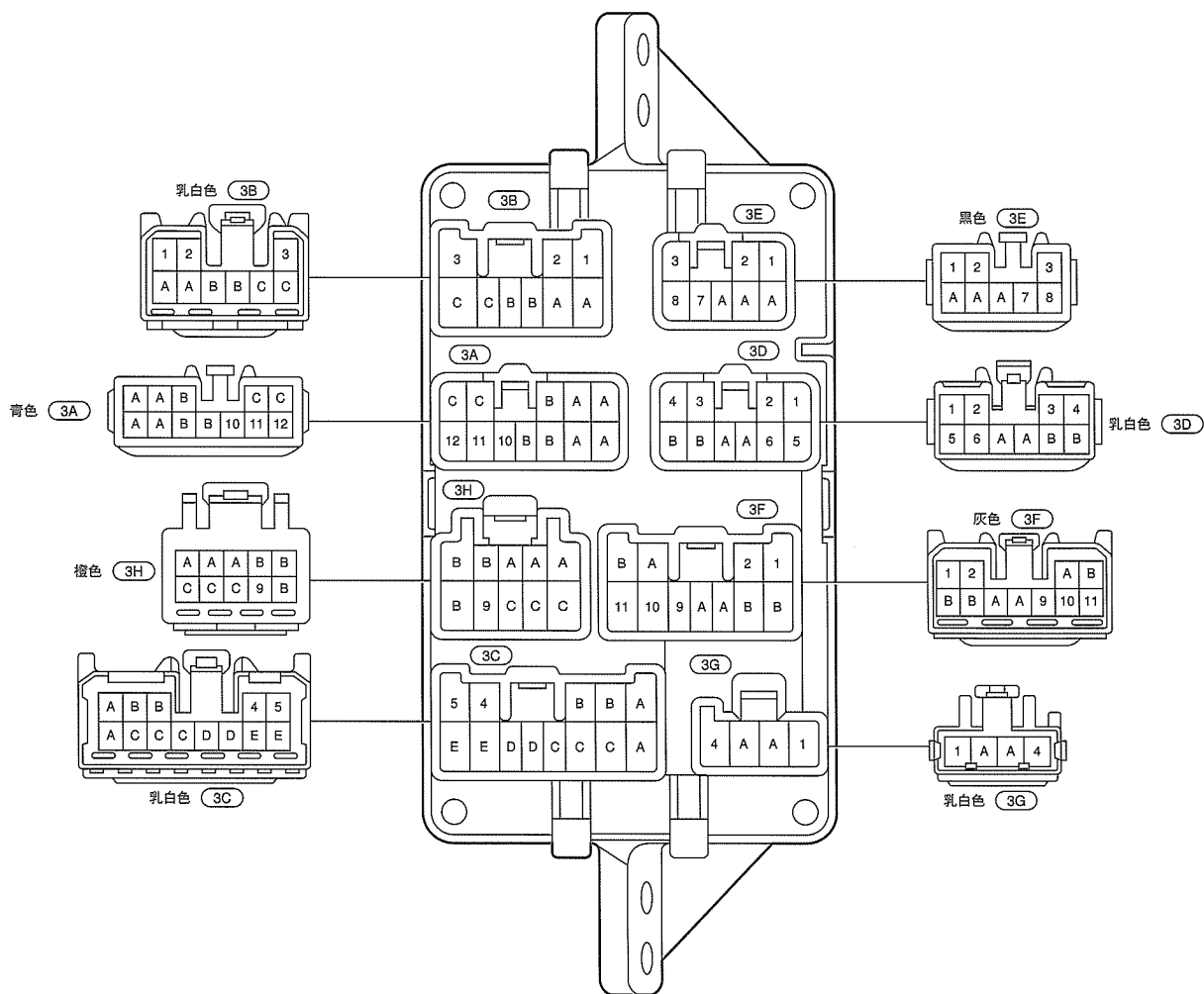
(2JZ-GE<VSC付車以外>)



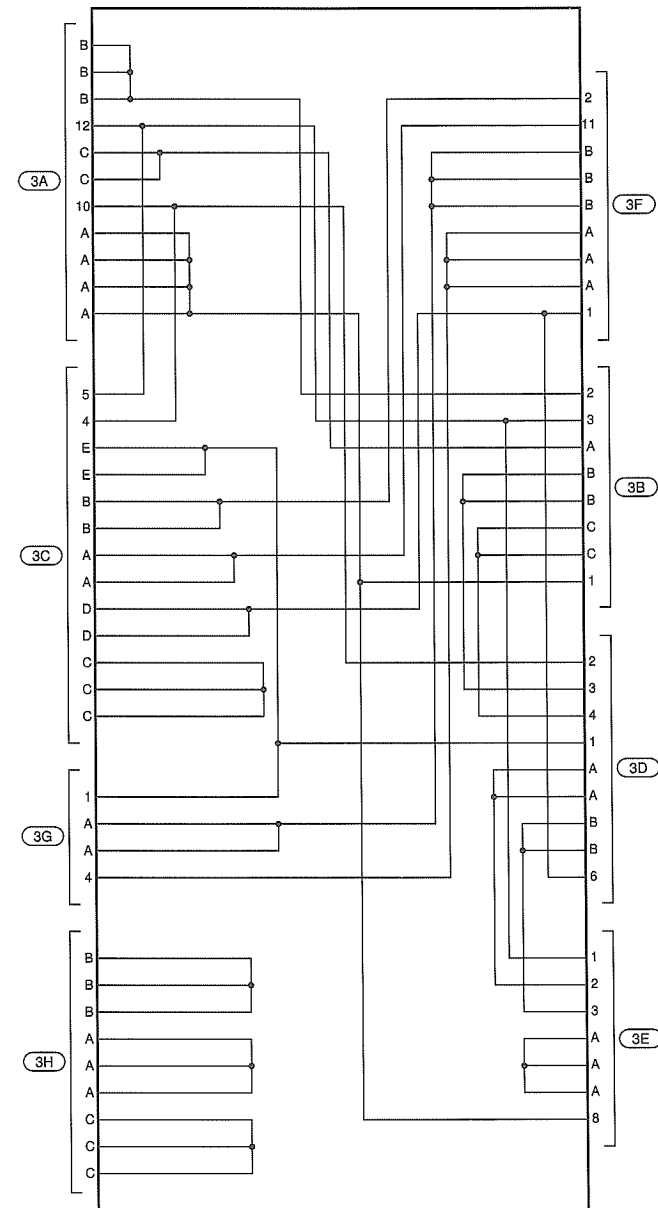
(2JZ-GE<VSC付車>)



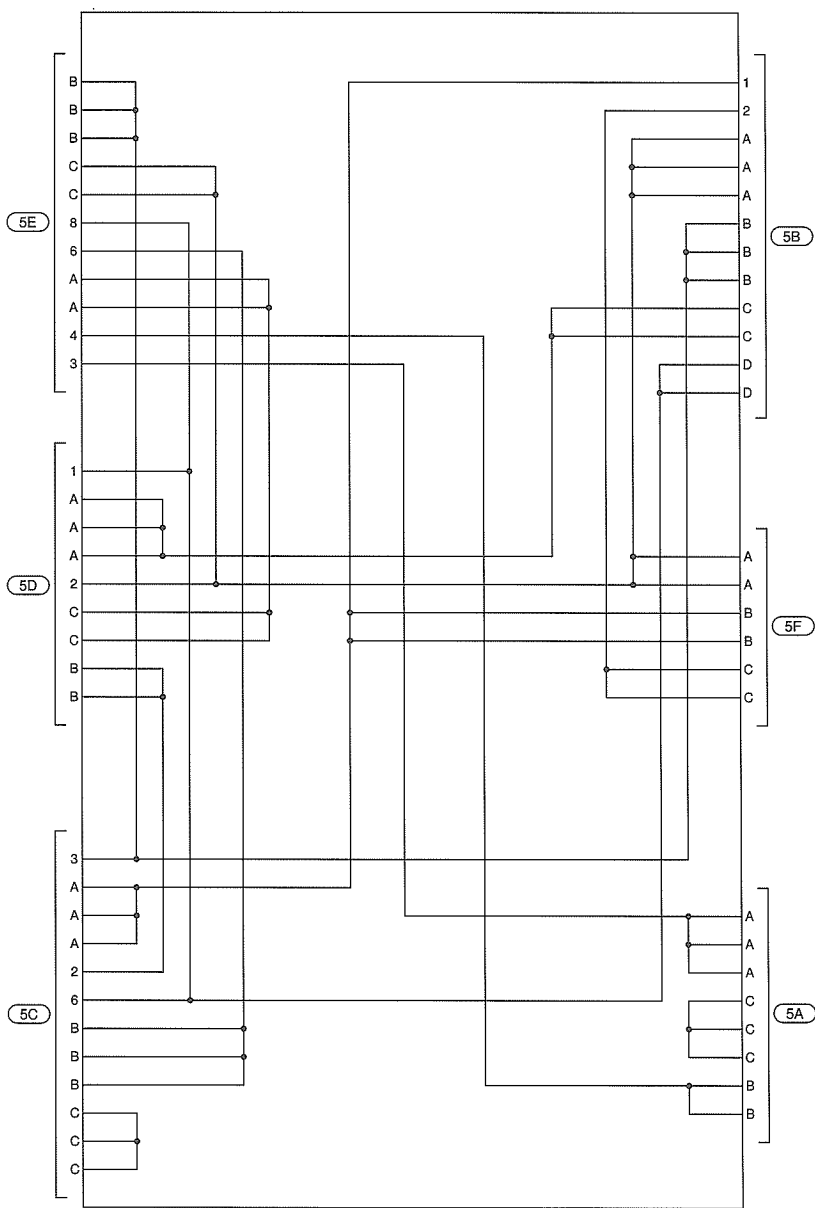
J/B No.3 (インストルメントパネル中央)



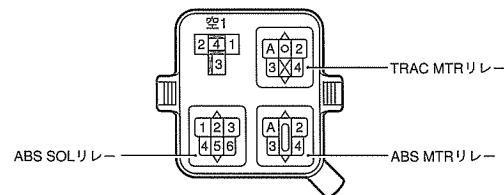
J/B No.3 (内部回路)



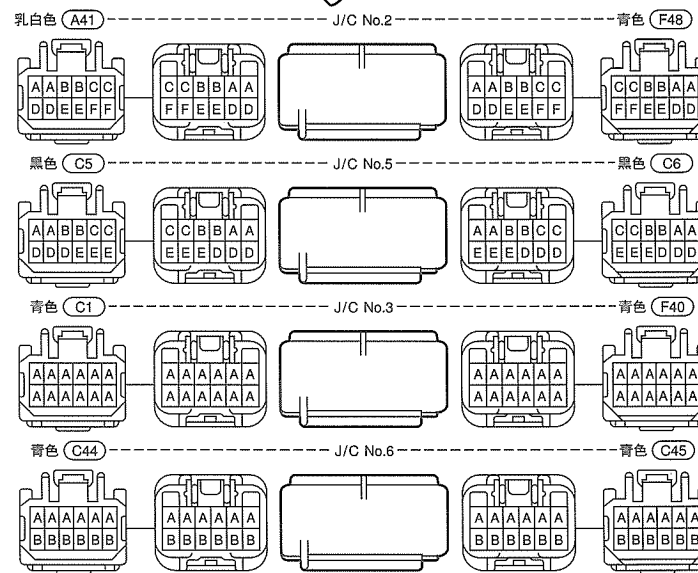
J/B No.5 (内部回路)



エンジンルームR/B (エンジンルーム左側)



J/C



J/C (内部回路)

