

3 システム別配線図

システム別配線図

電源関係

電源	3-2
チャージング	3-7

エンジン関係

スターティング & イグニッション	3-3
エンジンコントロール (1G-FE)	3-4
エンジンコントロール (1JZ-GE)	3-6
エンジンコントロール (1JZ-GTE)	3-8
エンジンコントロール (2JZ-GE)	3-10
エンジンコントロール (ディーゼル)	3-12
クーリングファン	3-13
フューエルヒーター (ディーゼル)	3-13

シャシー関係

ECT (1JZ-GE)	3-14
スカイフックコントロールサスペンション (TEMS)	3-15
ECT (1JZ-GTE)	3-16
シフトロック	3-17
オーバードライブ (除くECT)	3-17
ECT (2JZ-GE)	3-18
シフトインジケータ	3-19
パワーステアリング	3-19
ECT (1G-FE)	3-20
エアバッグ	3-21
ABS (TRCなし)	3-22
ABS & 4WD	3-23
ABS & TRC (1JZ-GE)	3-24
電子制御スロットル (1JZ-GTE)	3-26
ABS & TRC (ディーゼル)	3-30
ABS (VSC)	3-32

ボデー関係

アウターミラー	3-25
シートベルトウォーニング & テンションリデューサー	3-31
スライディングルーフ	3-31
キー抜き忘れウォーニング & ライト消し忘れ防止	3-31
ドアロック	3-34
パワーウィンドウ	3-35
フロントパワーシート	3-36

インストルメントパネル廻り

リヤワイパー & ウォッシャー	3-36
オーディオ (アンプ内蔵の除くAV一体式)	3-37
オーディオ (アンプ内蔵のAV一体式)	3-38
ホーン	3-39
オーディオ (アンプ別置きAV一体式)	3-40
オーディオ (アンプ別置きの除くAV一体式)	3-42
コンビネーションメーター (アナログメーター)	3-44
コンビネーションメーター (デジタルメーター)	3-46
フロントワイパー & ウォッシャー	3-43

灯火類

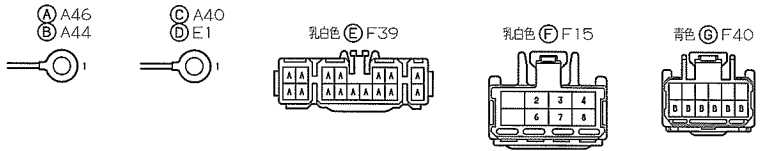
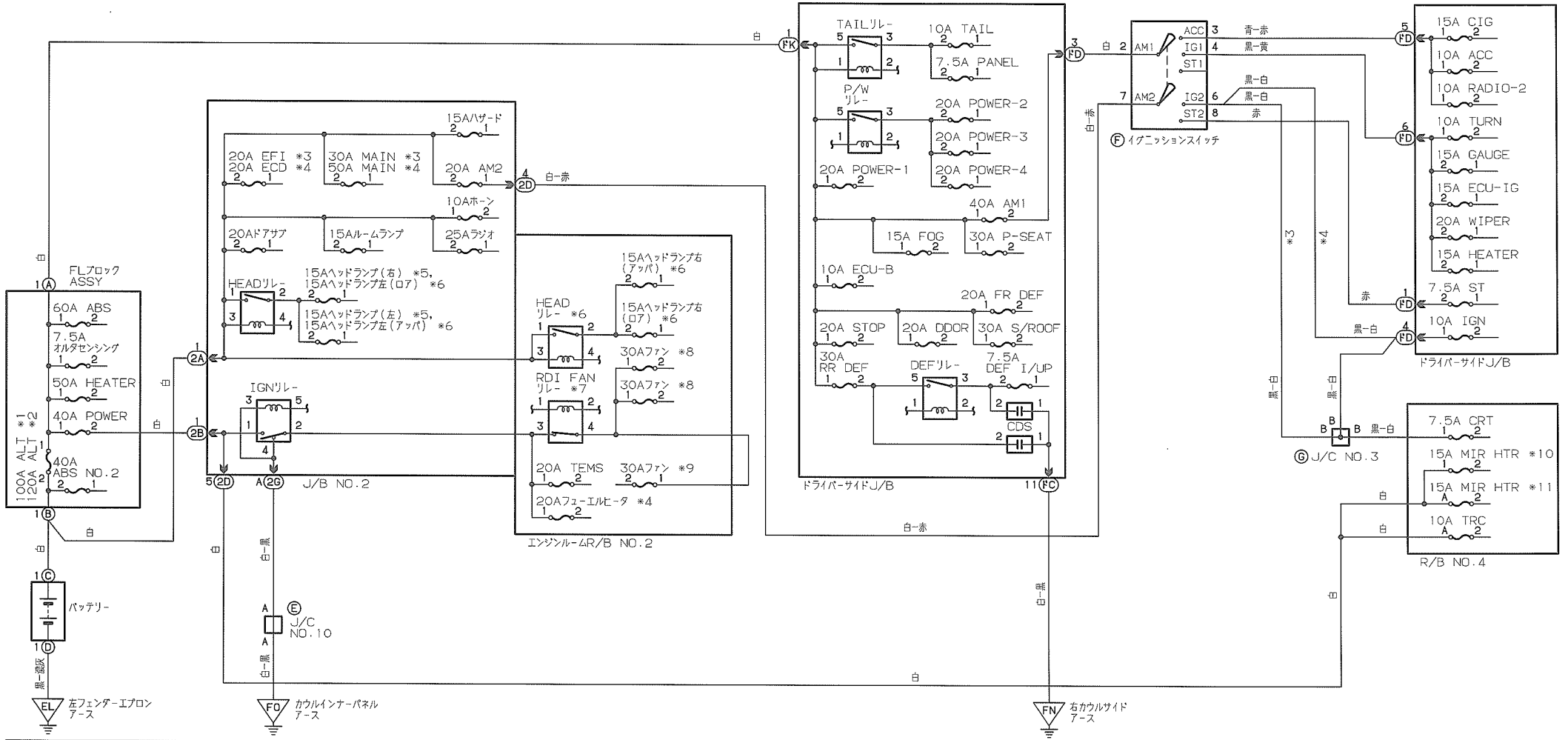
ヘッドランプ (除く1JZ-GEのSグレードと1JZ-GTE)	3-29
バックアップランプ	3-37
コンライト	3-47
ストップランプ	3-48
テールランプ	3-48
インテリアランプ	3-49
イルミネーション	3-50
フォグラмп	3-51
ターンシグナル & ハザード	3-51
ヘッドランプ (1JZ-GEのSグレードと1JZ-GTE)	3-52

空調関係

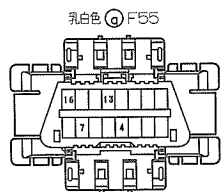
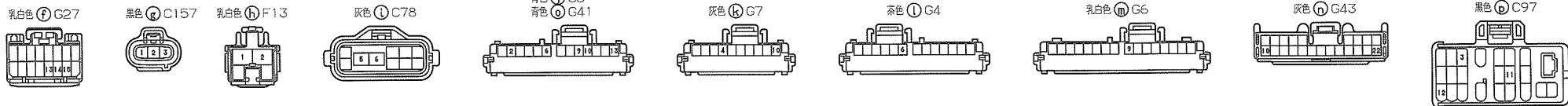
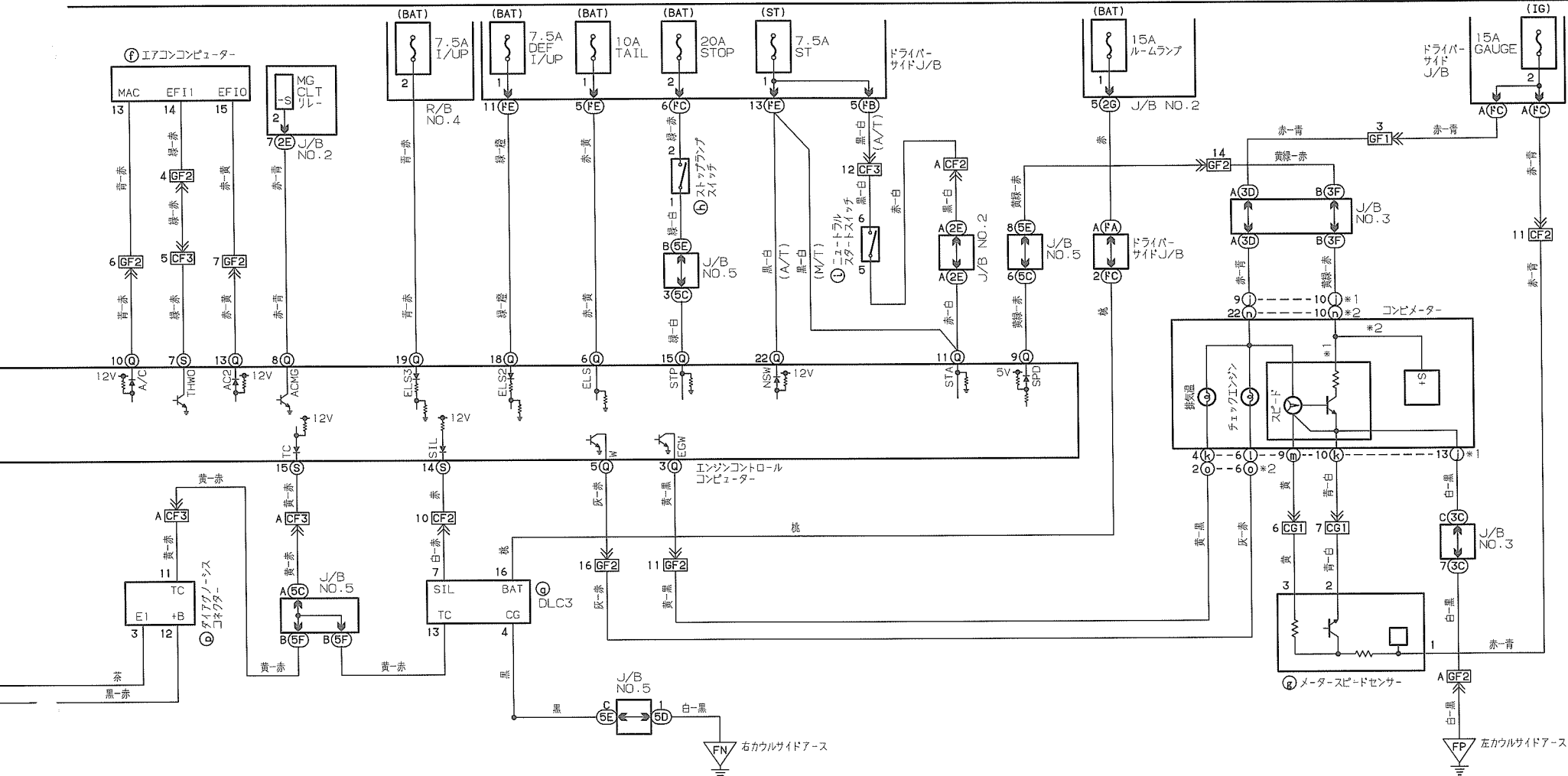
オートエアコンディショナー	3-28
エアビュリファイヤー	3-52

その他

オプションコネクタ	3-21
リヤウインドウデフォグガー	3-34
シガレットライター & クロック	3-35
フロントウインドウデフォグガー & ミラーヒーター	3-41
アース間	3-42
クルーズコントロール	3-43
電源・アース系統一覧	3-53

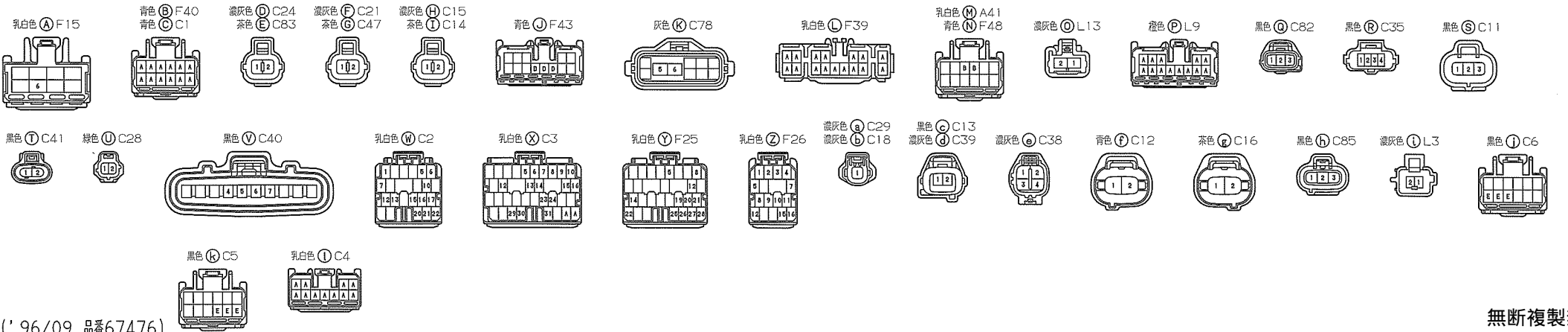
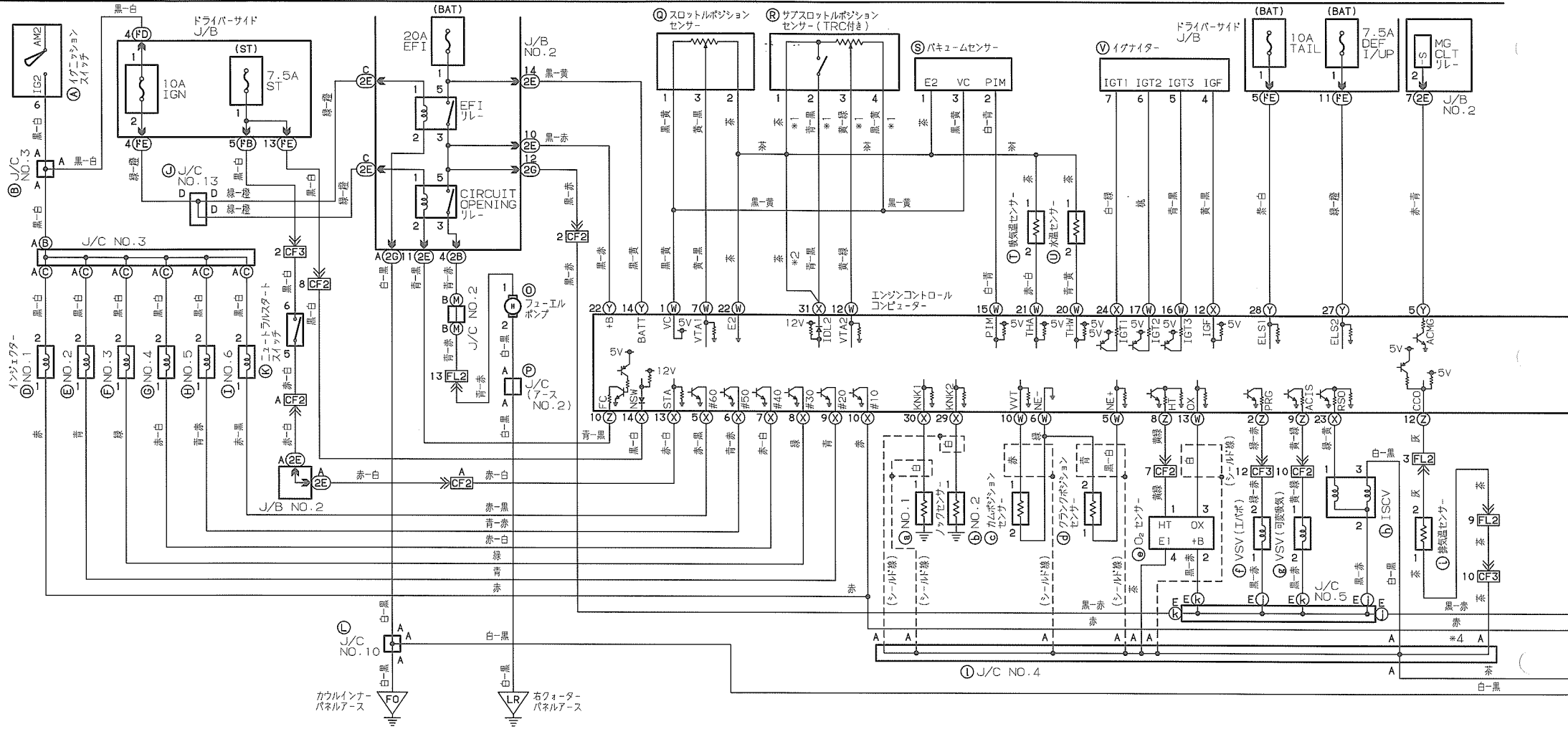


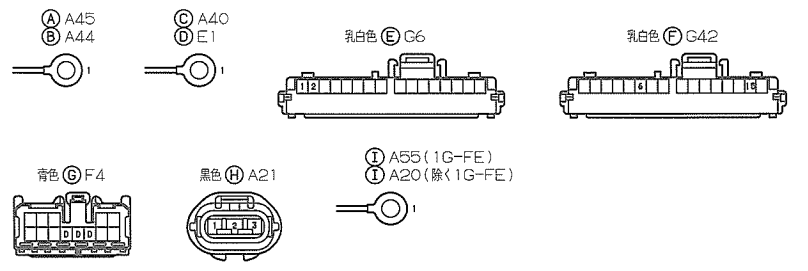
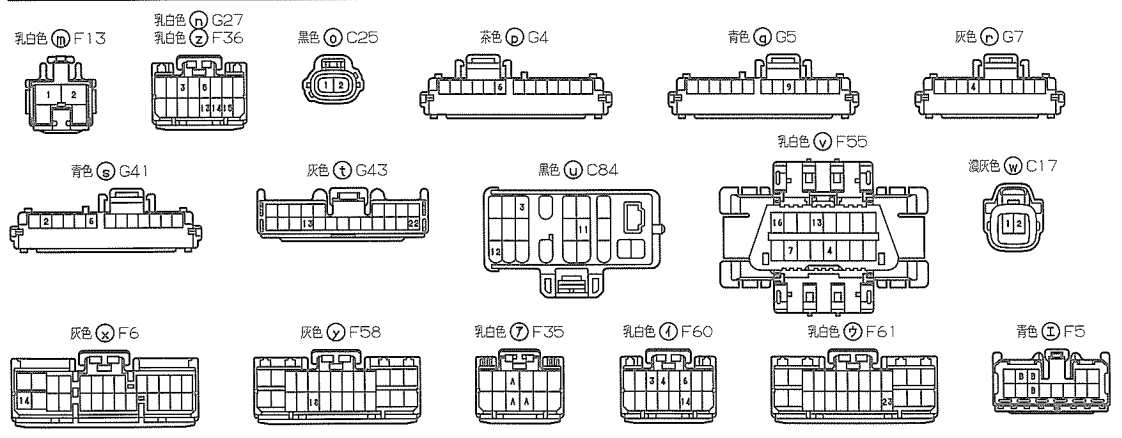
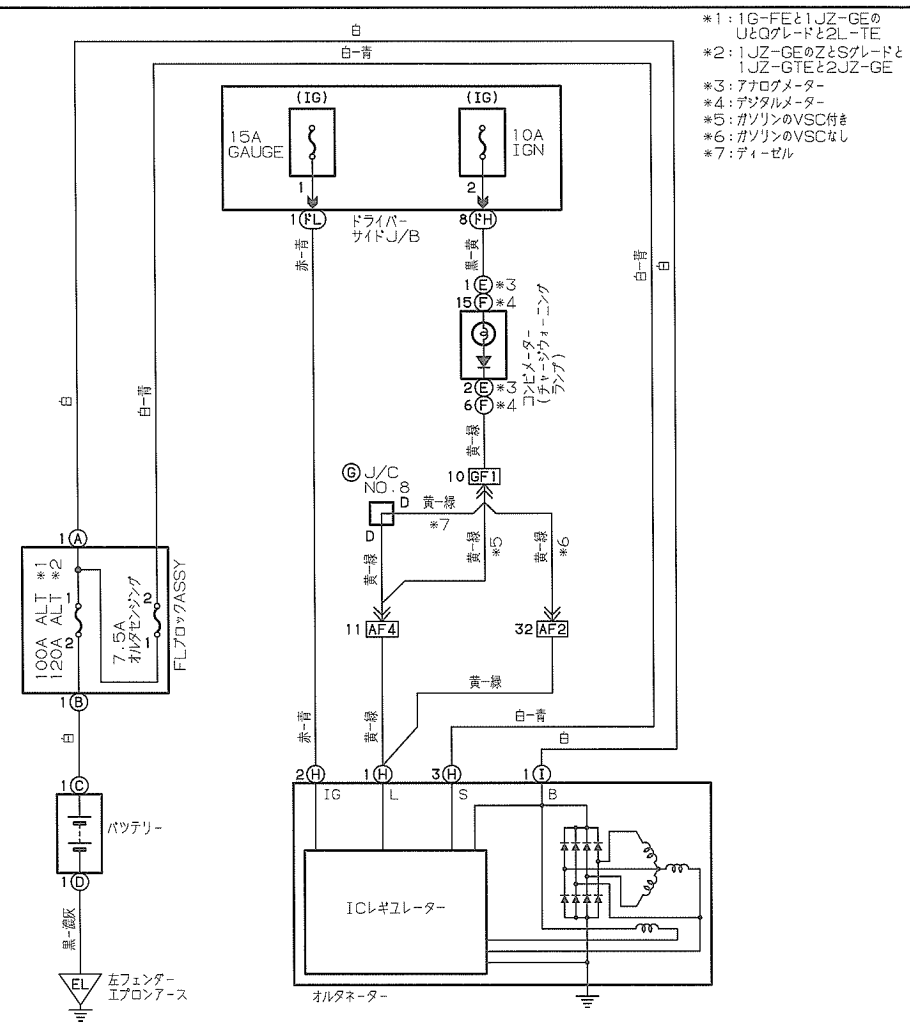
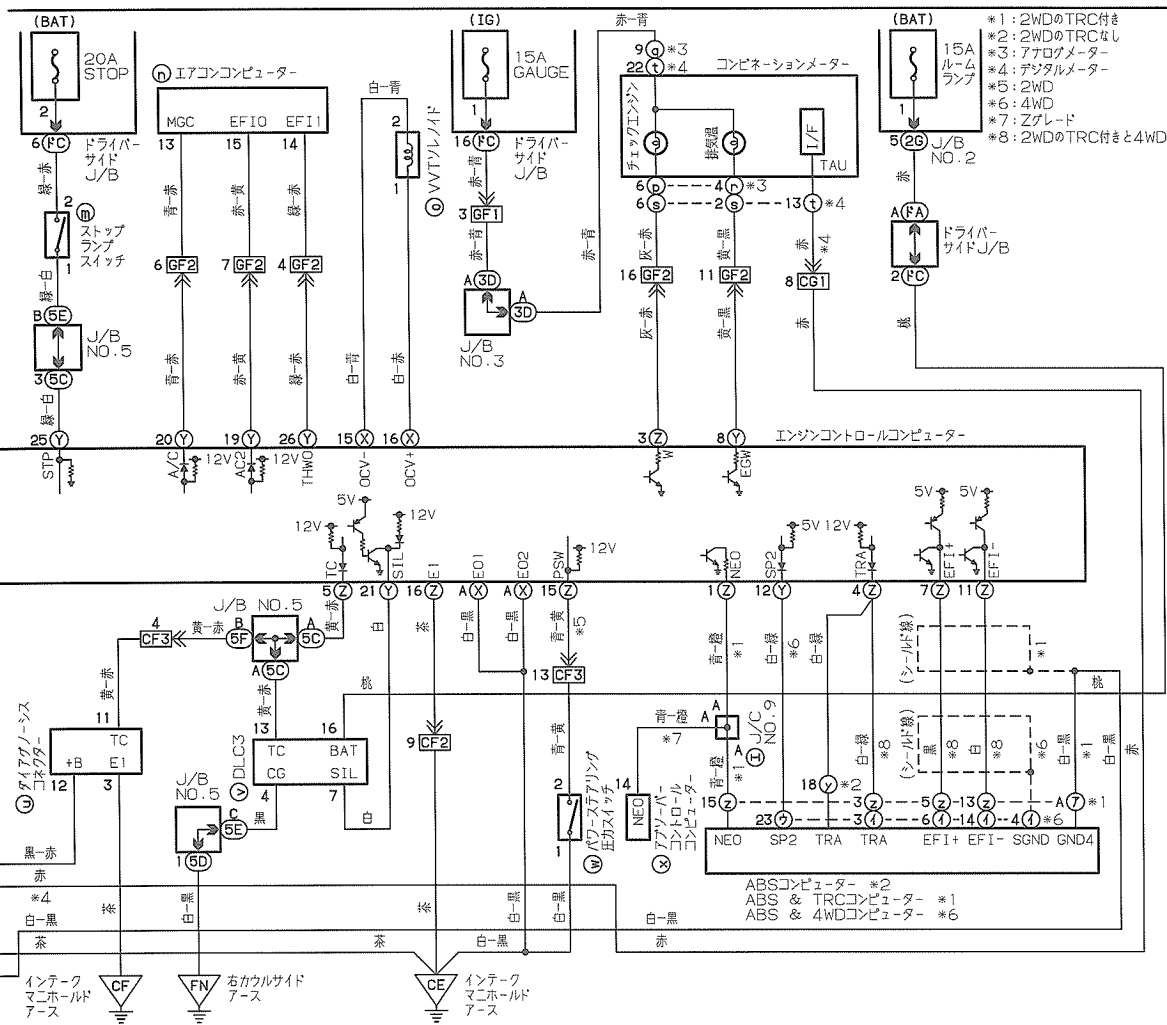
エンジンコントロール(1G-FE)

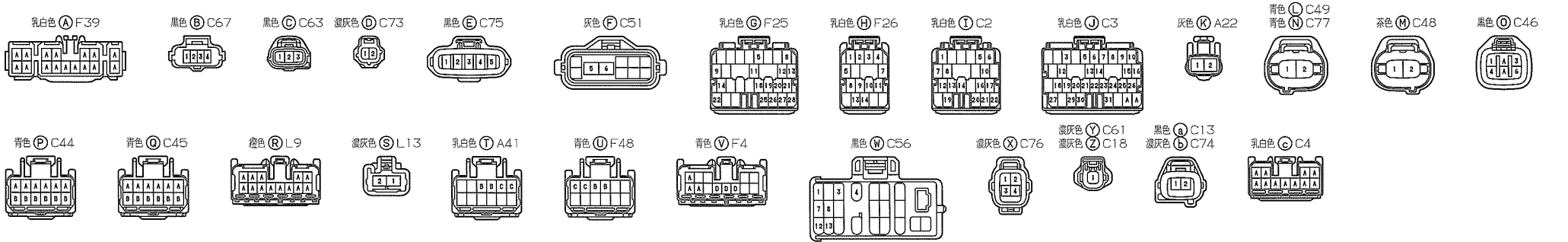
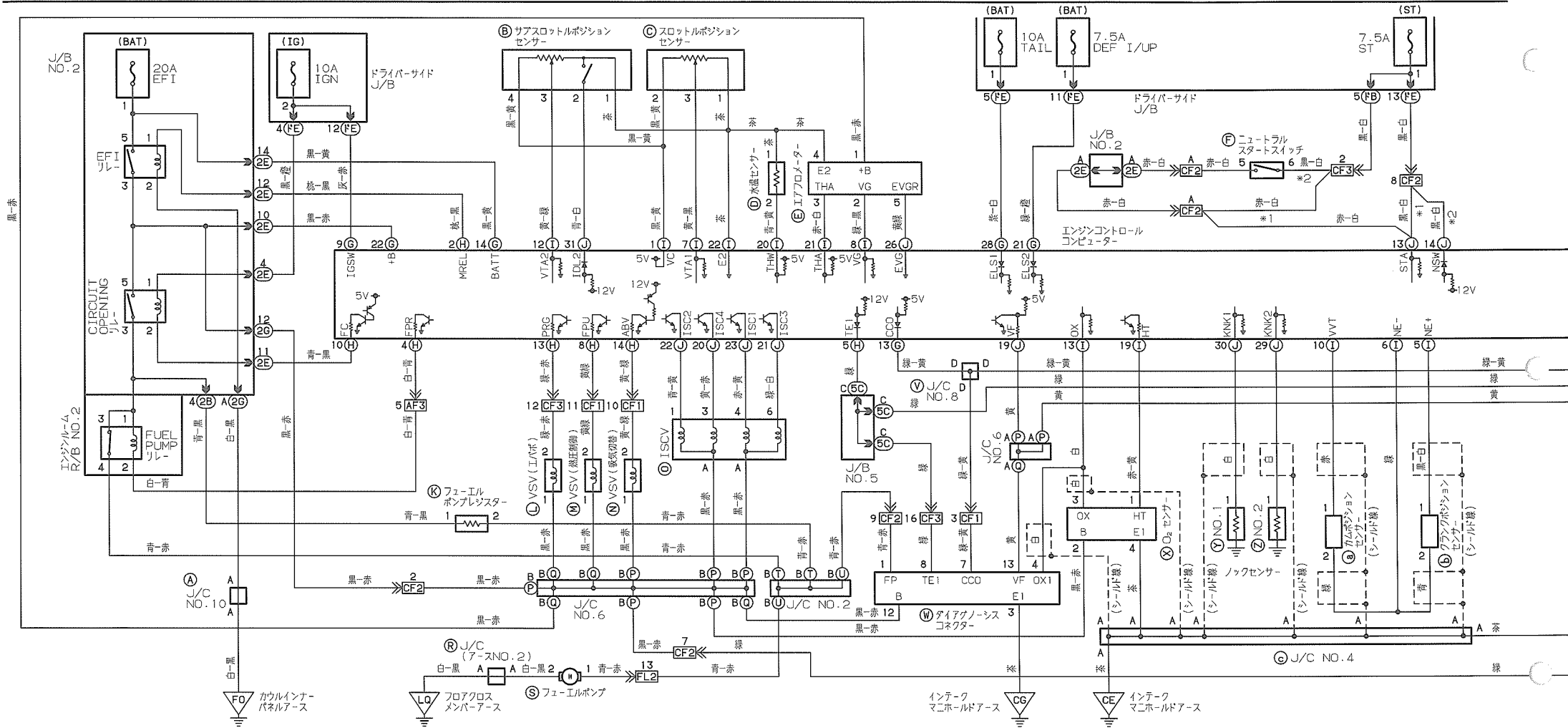


エンジンコントロール(1JZ-GE)

*1: 2WDのTRC付き *3: アナログメーター *5: 2WD *7: Zグレード
 *2: 2WDのTRCなし *4: デジタルメーター *6: 4WD *8: 2WDのTRC付きと4WD

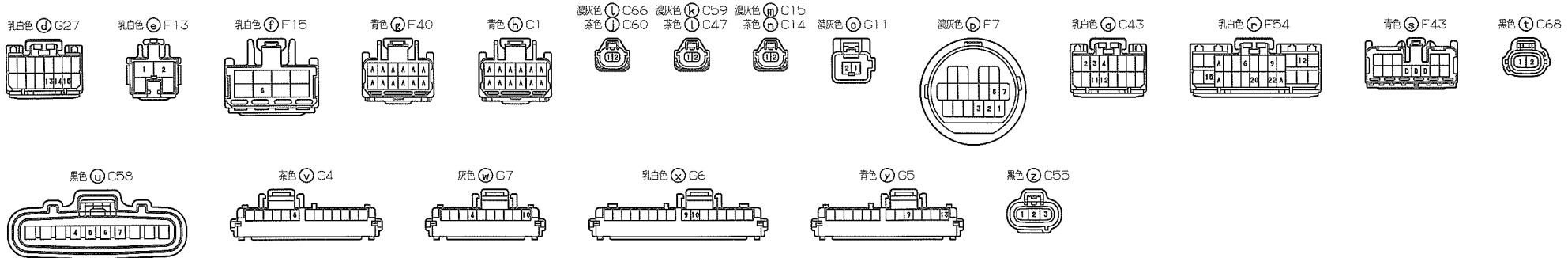
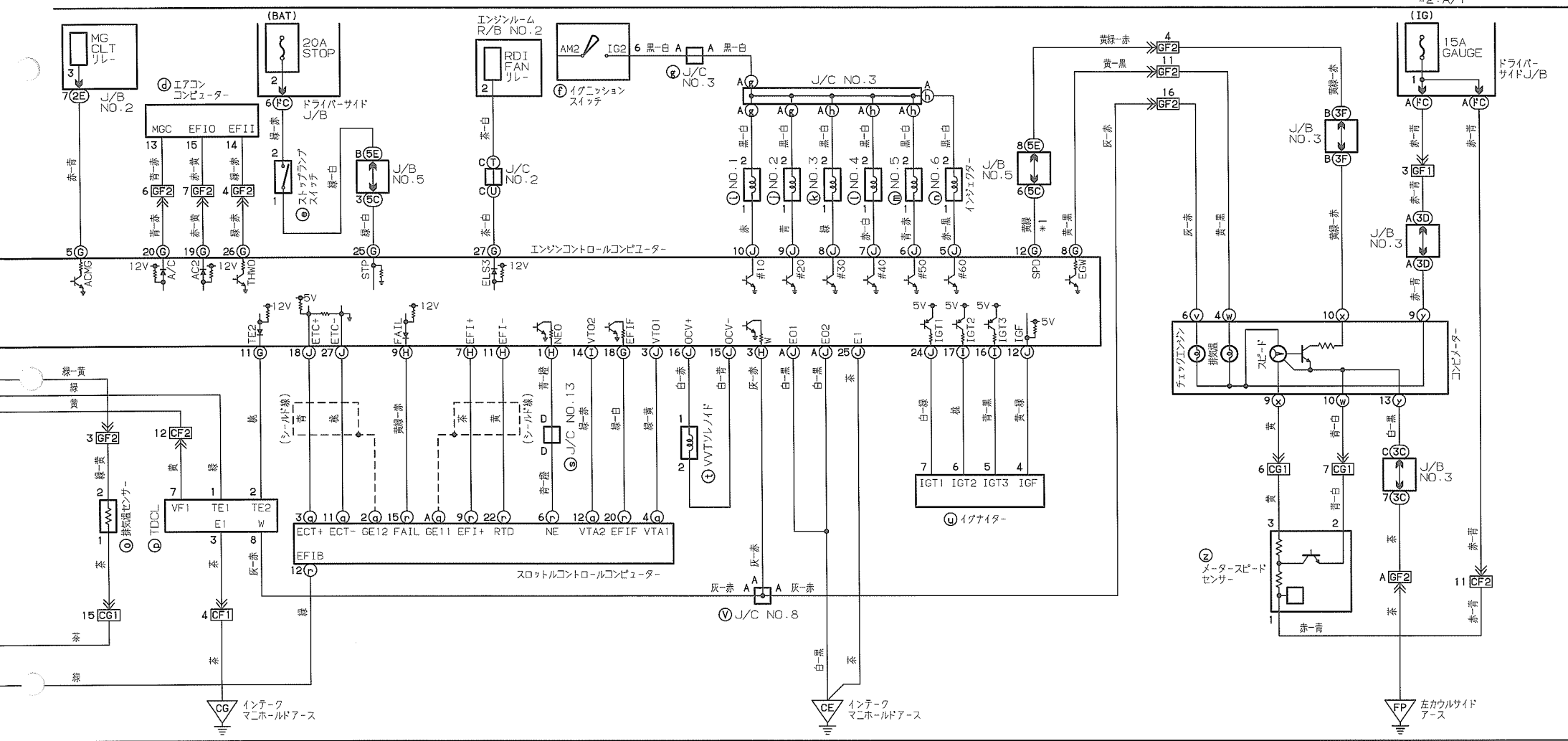




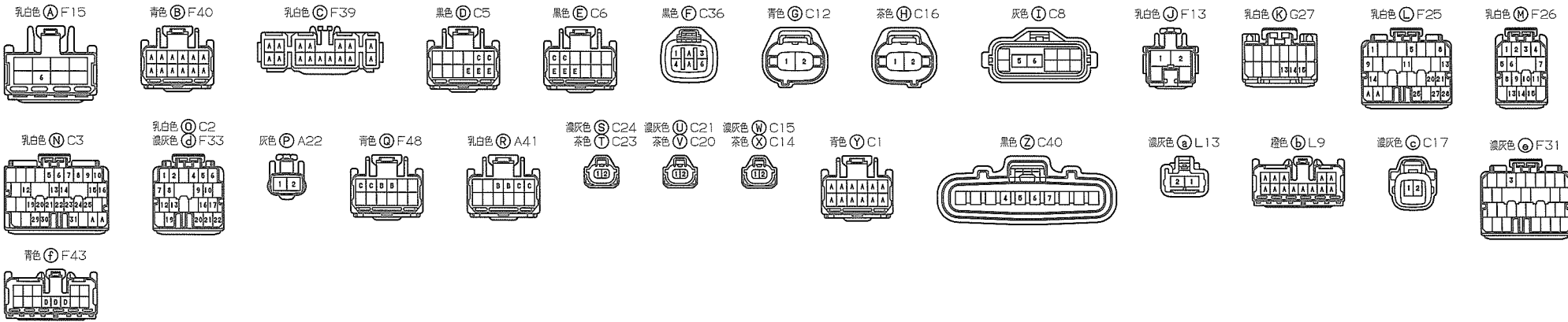
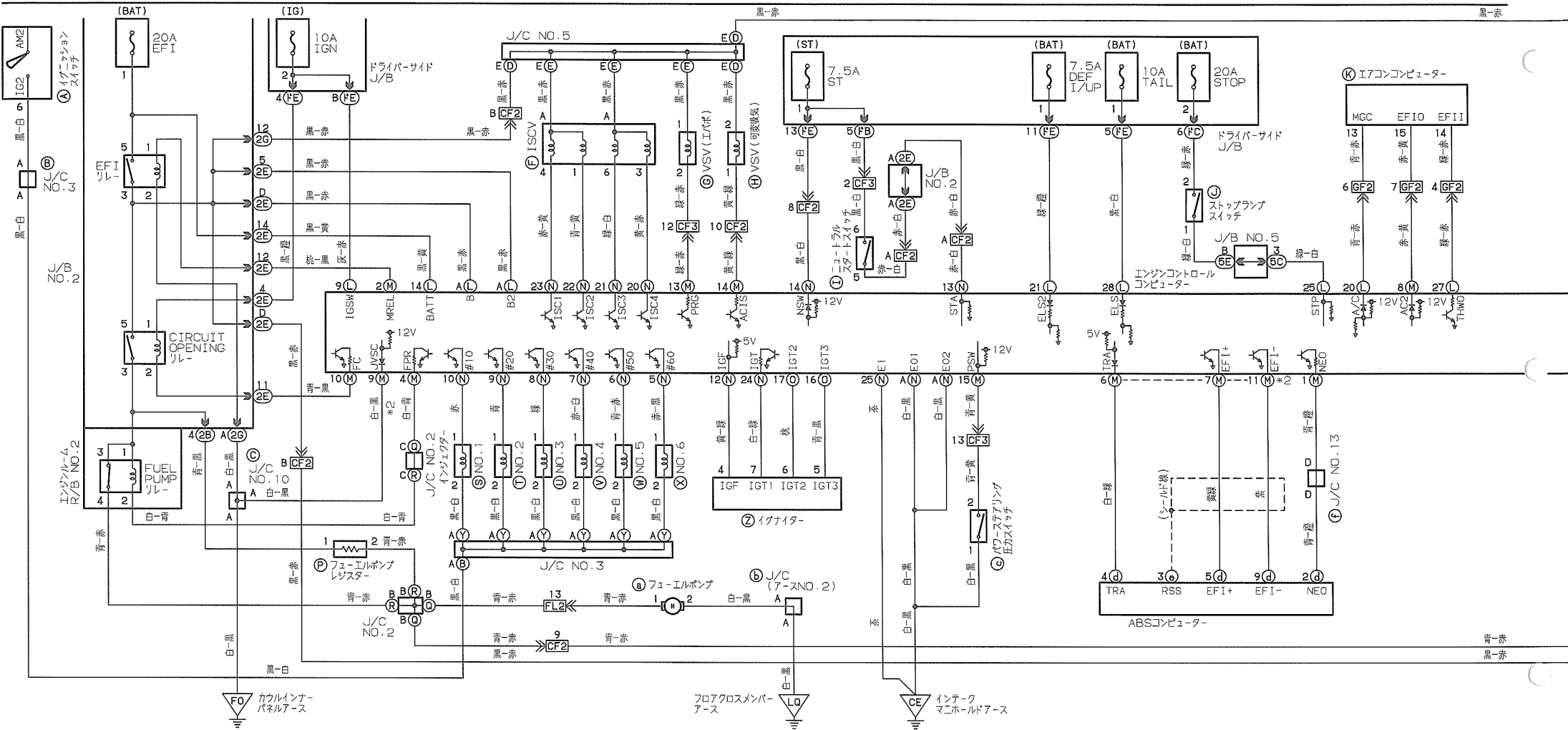


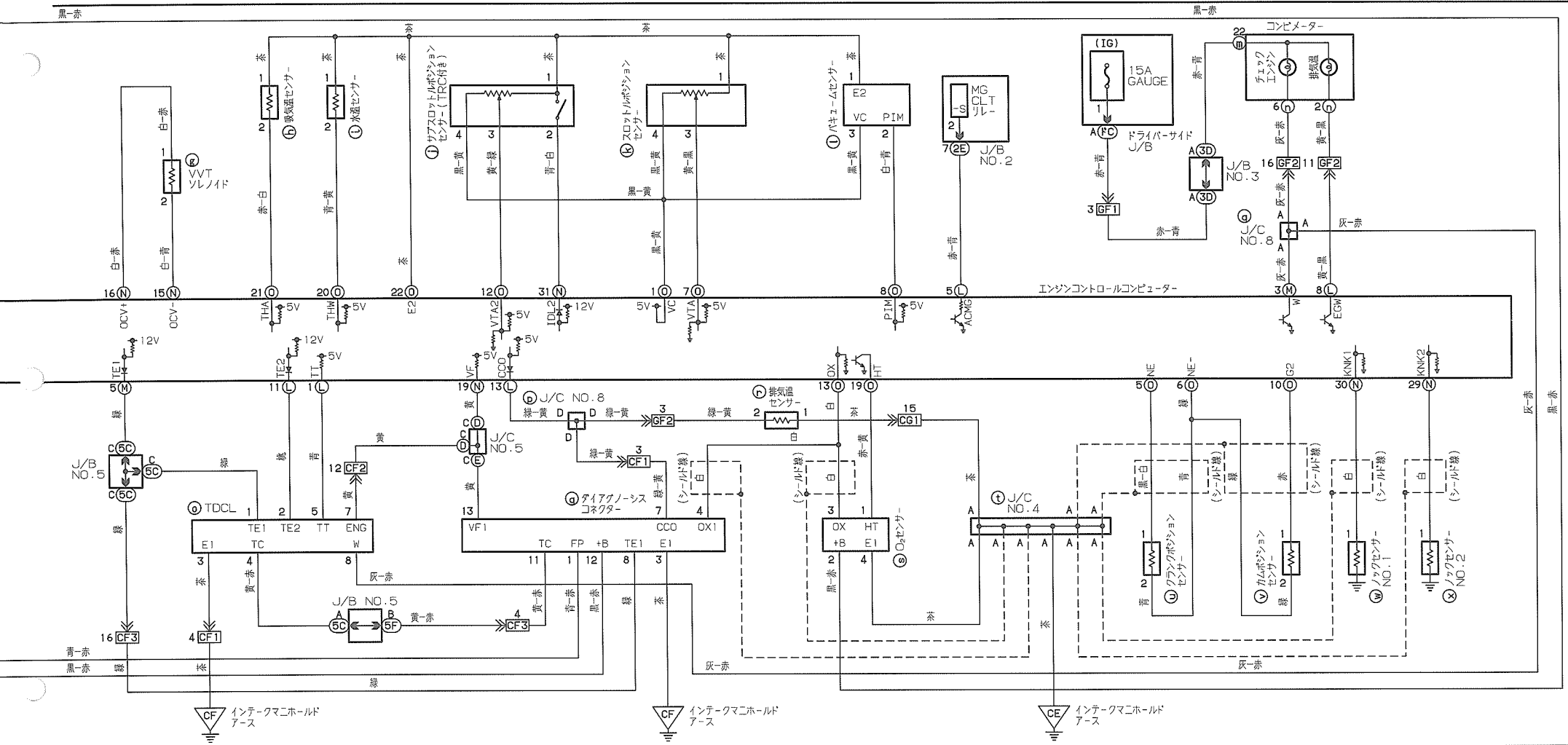
エンジンコントロール(1JZ-GTE)

*1:M/T
*2:A/T

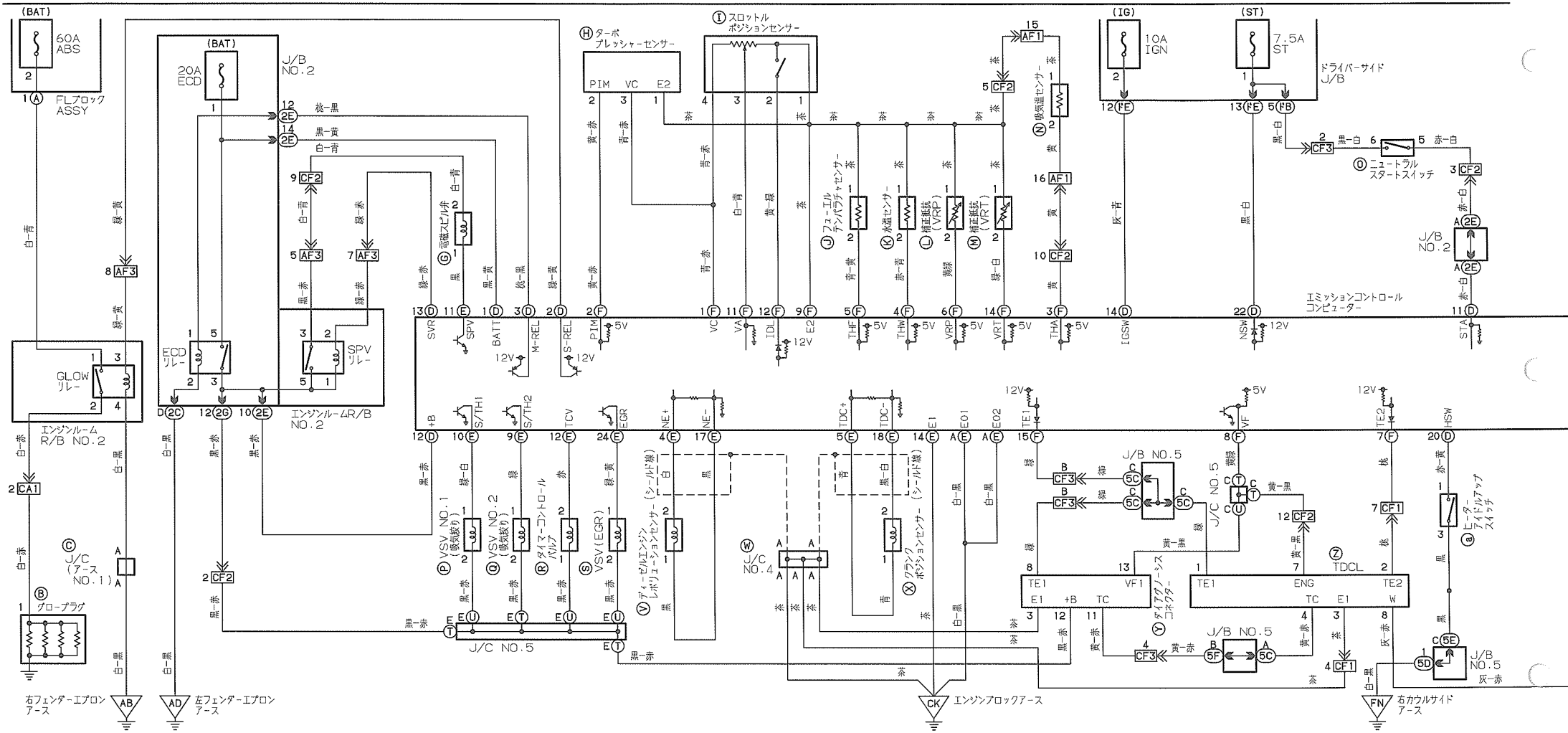


エンジンコントロール(2JZ-GE)



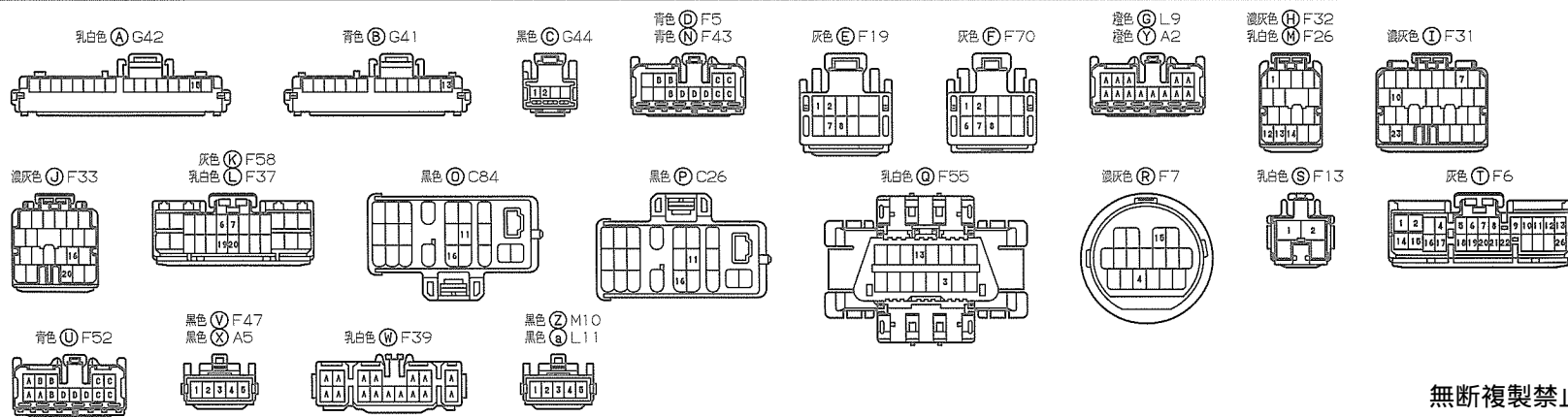
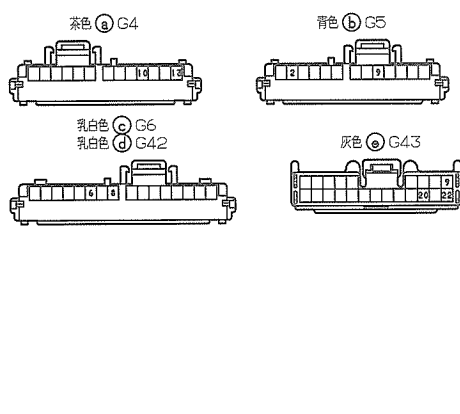
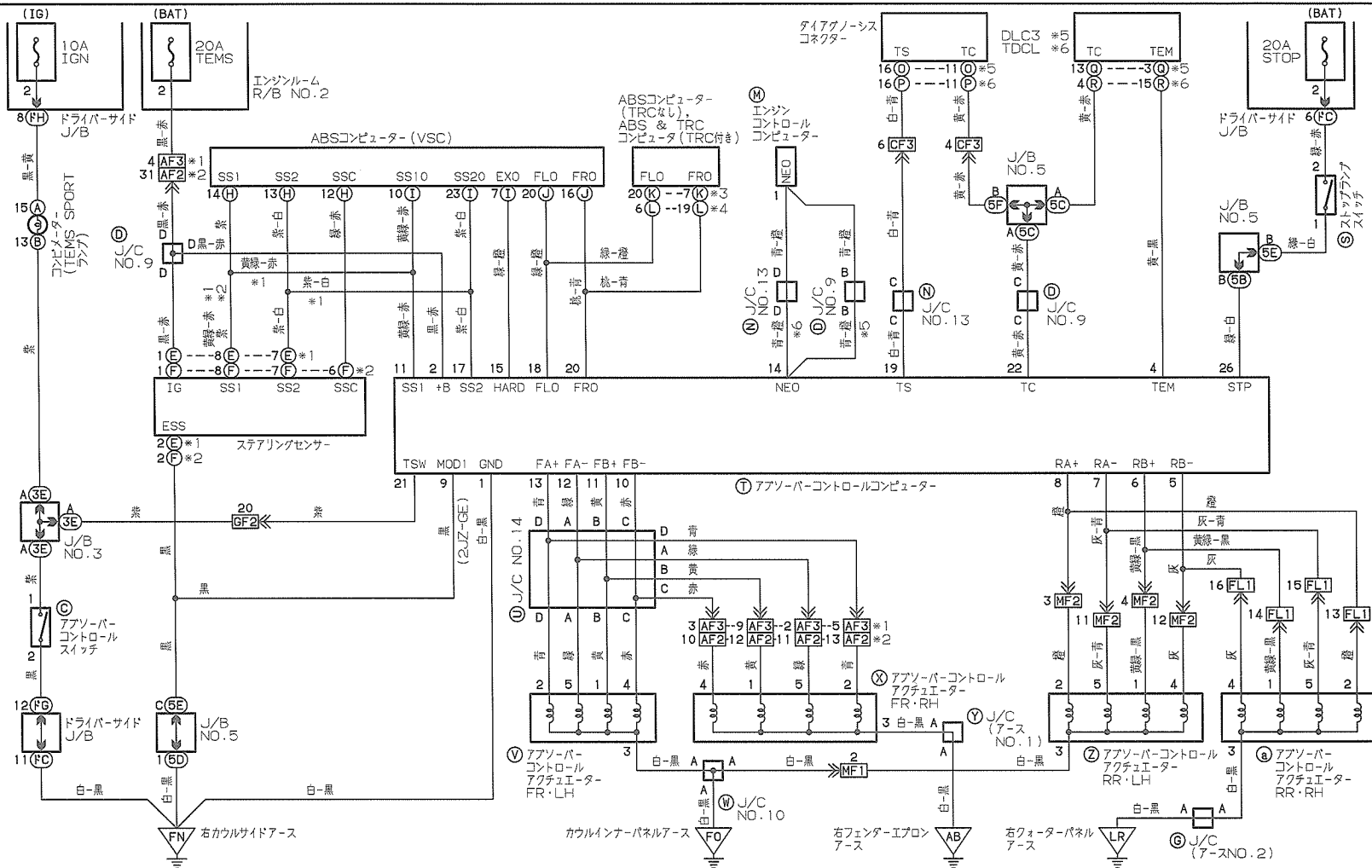


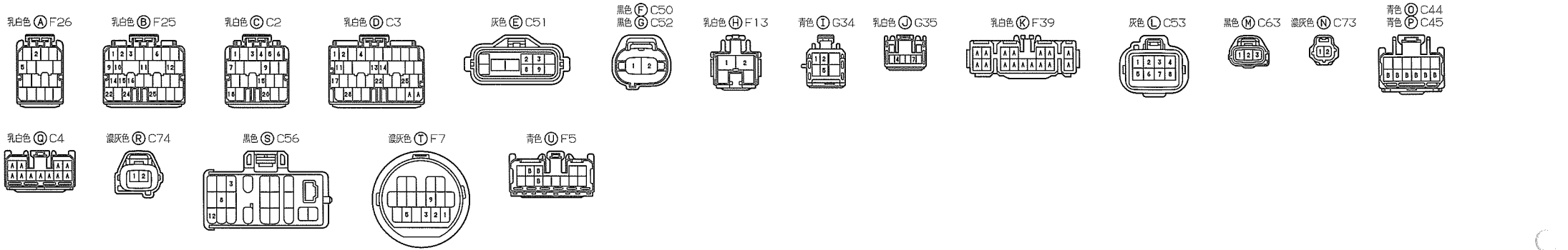
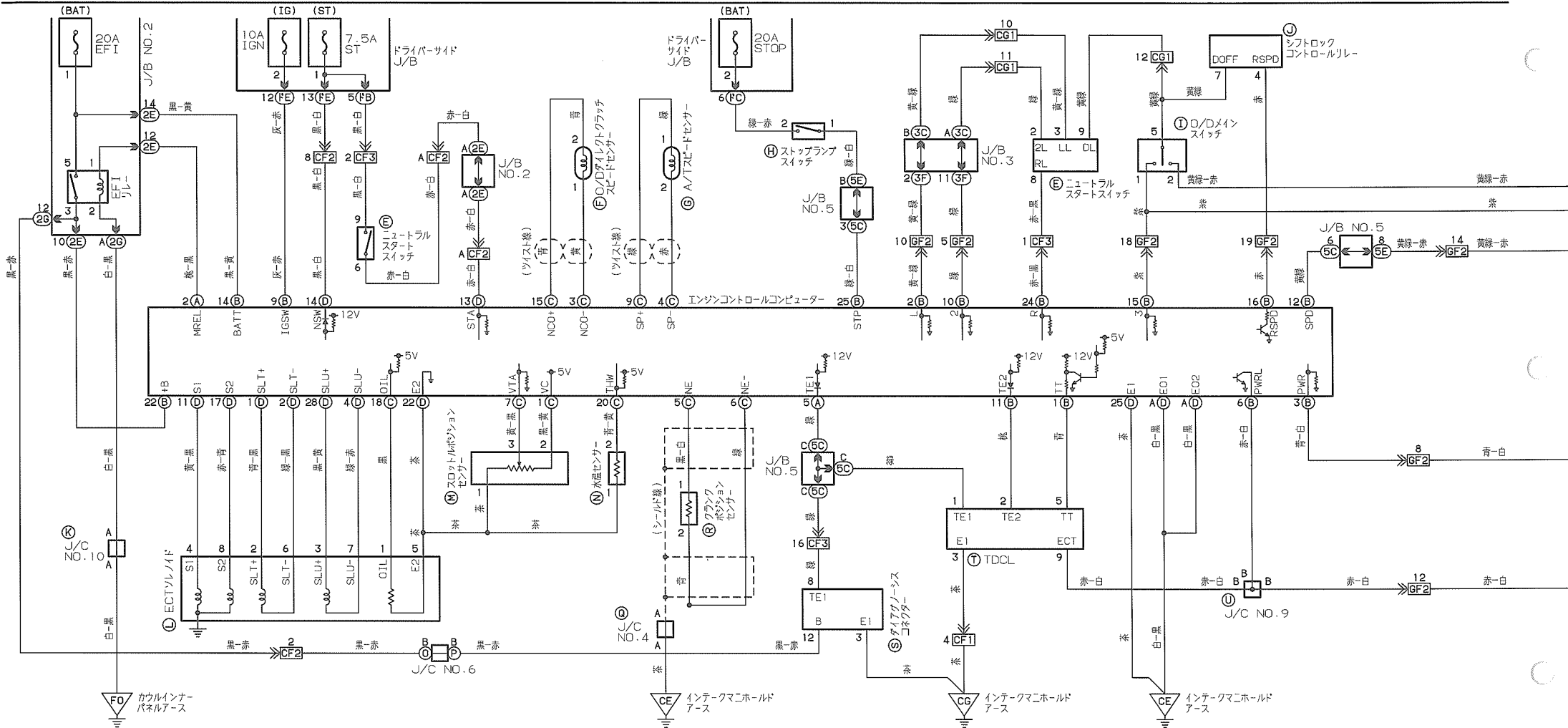
- | | | | | | | | | | | | | | |
|-----------|-----------|----------|-----------|----------|----------|----------|----------|---------|----------|----------|-----------|-----------|----------|
| 黒色 ② C25 | 黒色 ⑤ C41 | 緑色 ① C28 | 黒色 ① C35 | 黒色 ① C22 | 黒色 ① C11 | 灰色 ④ G43 | 青色 ④ G41 | 青色 ⑥ F4 | 濃灰色 ⑥ F7 | 黒色 ④ C26 | 濃灰色 ⑦ G11 | 濃灰色 ③ C38 | 乳白色 ④ C4 |
| | | | | | | | | | | | | | |
| 濃灰色 ① C39 | 濃灰色 ① C29 | 黒色 ① C13 | 濃灰色 ① C18 | | | | | | | | | | |
| | | | | | | | | | | | | | |

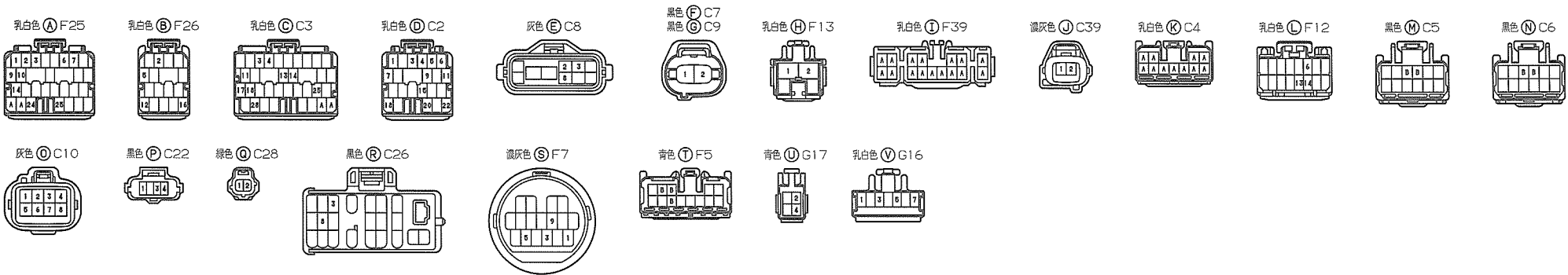
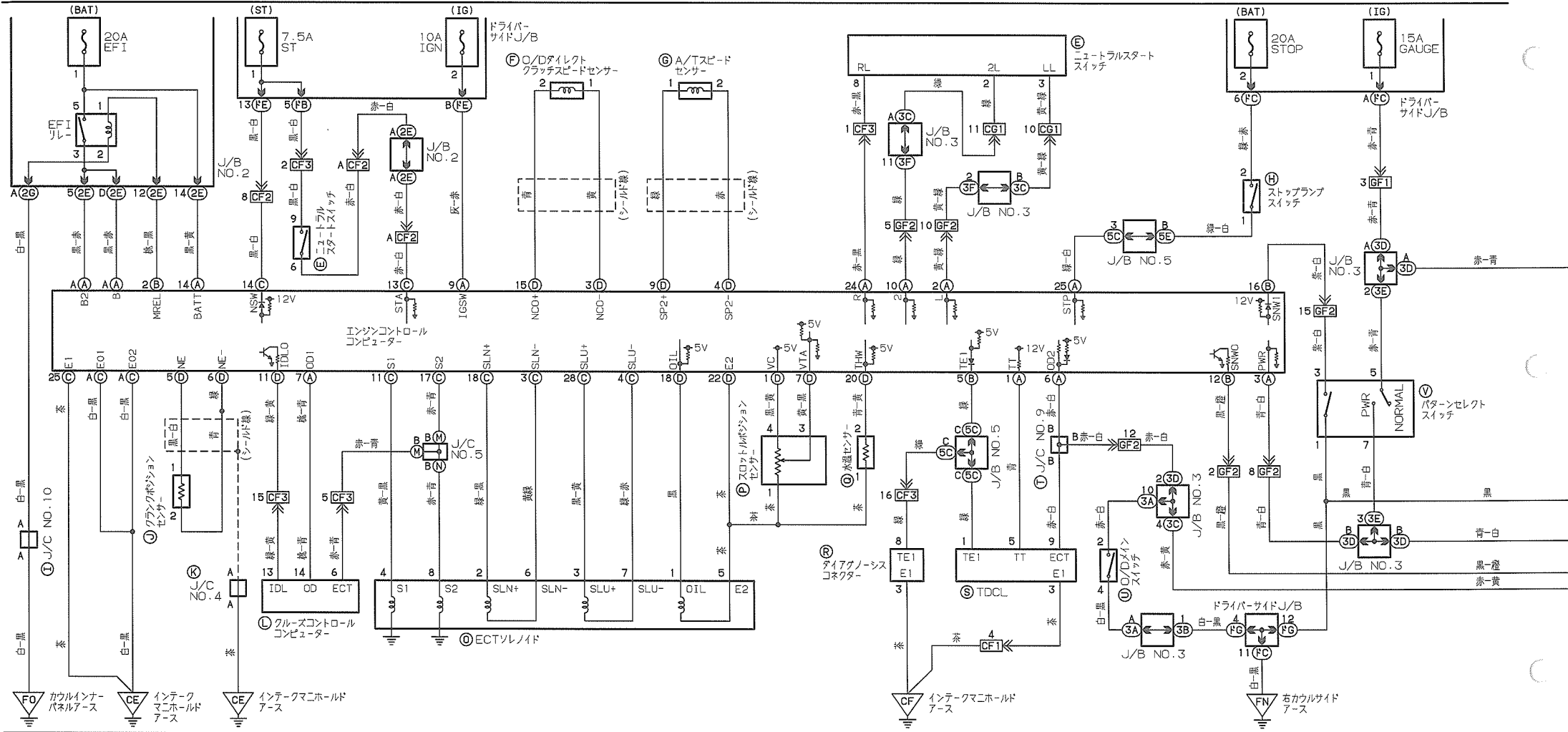


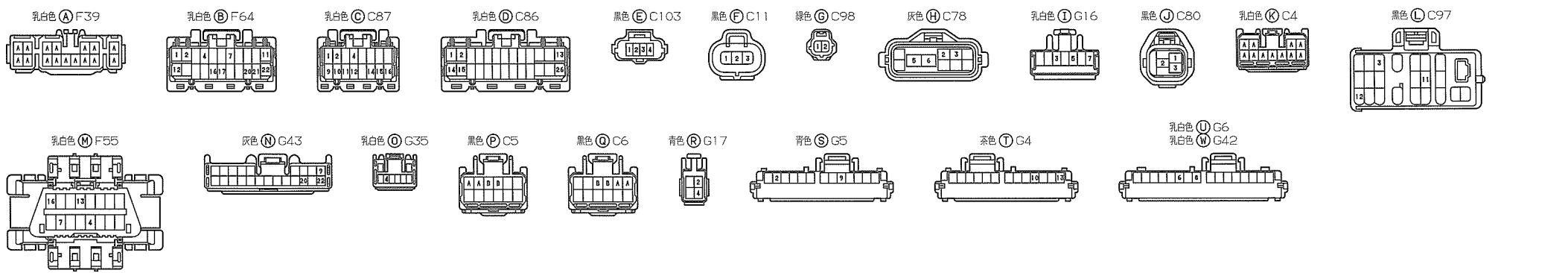
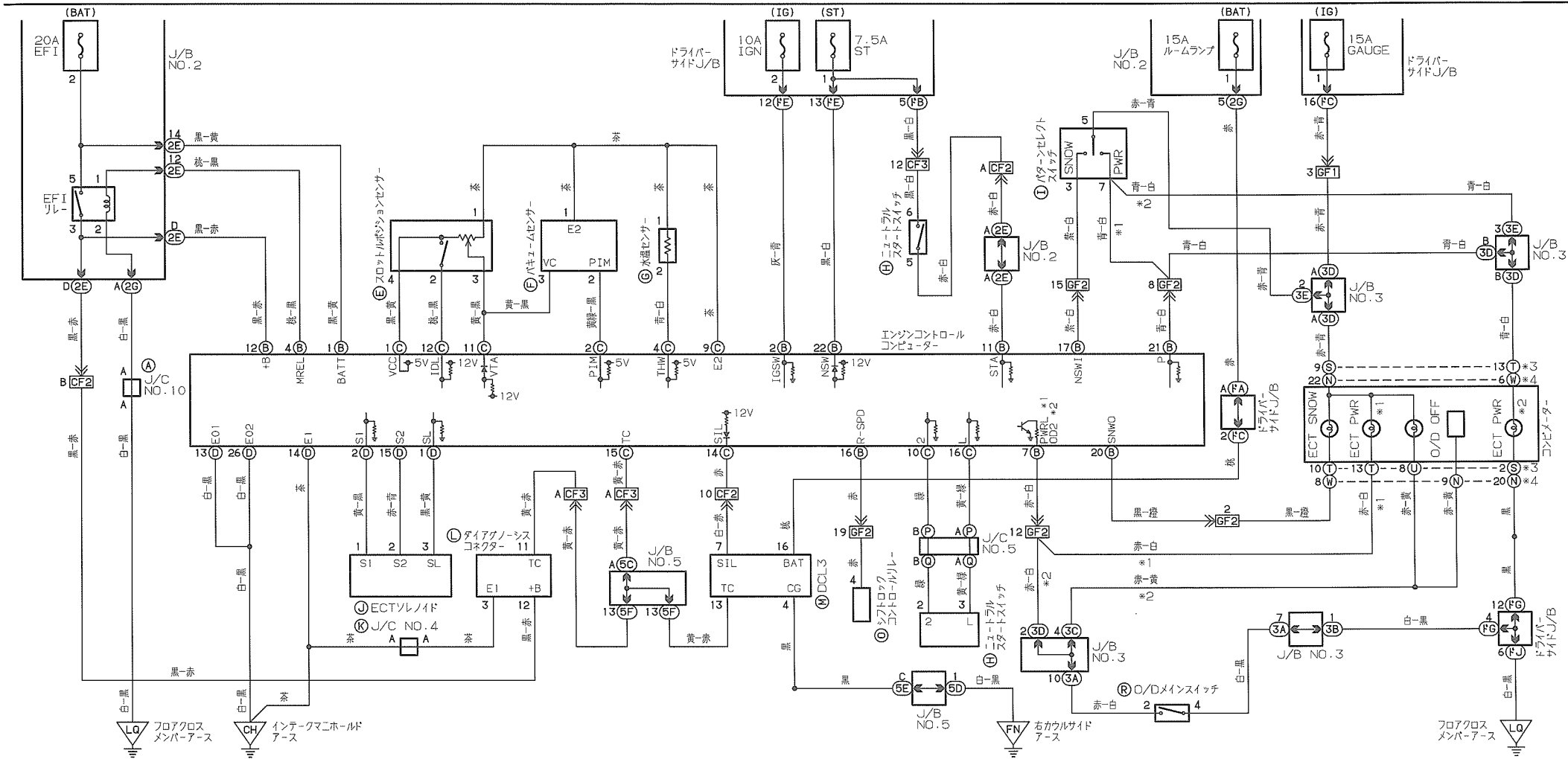
- | | | | | | | | | | | | | | | | | |
|------------|-----------|-----------|-----------|------------|------------|-----------|-----------|-----------|------------|------------|-----------|------------|-----------|-----------|-----------|-----------|
| A A43 | B C147 | 橙色 C A2 | 乳白色 D F68 | 乳白色 E C134 | 乳白色 F C135 | 灰色 G C149 | 黒色 H C139 | 黒色 I C153 | 濃灰色 J C155 | 濃灰色 K C145 | 茶色 L C151 | 濃灰色 M C152 | 濃灰色 N A58 | 灰色 O C141 | 青色 P C138 | 茶色 Q C144 |
| 濃灰色 R C150 | 茶色 S C143 | 茶色 X C148 | 黒色 T C5 | 黒色 U C6 | 乳白色 V C154 | 乳白色 W C4 | 黒色 Y C158 | 濃灰色 Z F7 | 緑色 a F66 | | | | | | | |

- *1: 4WD
- *2: 2WD
- *3: Zブレード
- *4: 2WDのTRC付き
- *5: 2WDのTRCなし
- *6: ゲート式
- *7: 除くゲート式
- *8: アナログメーター
- *9: デジタルメーター

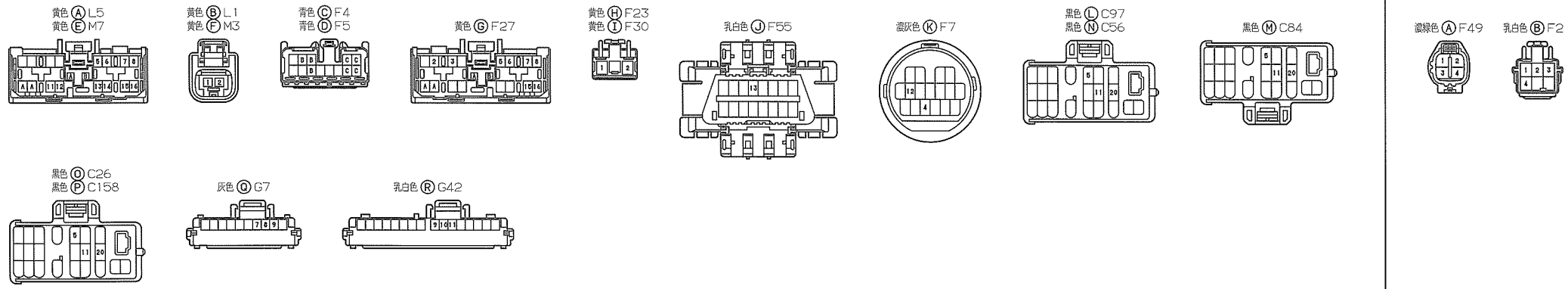
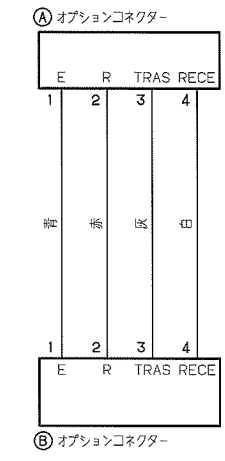
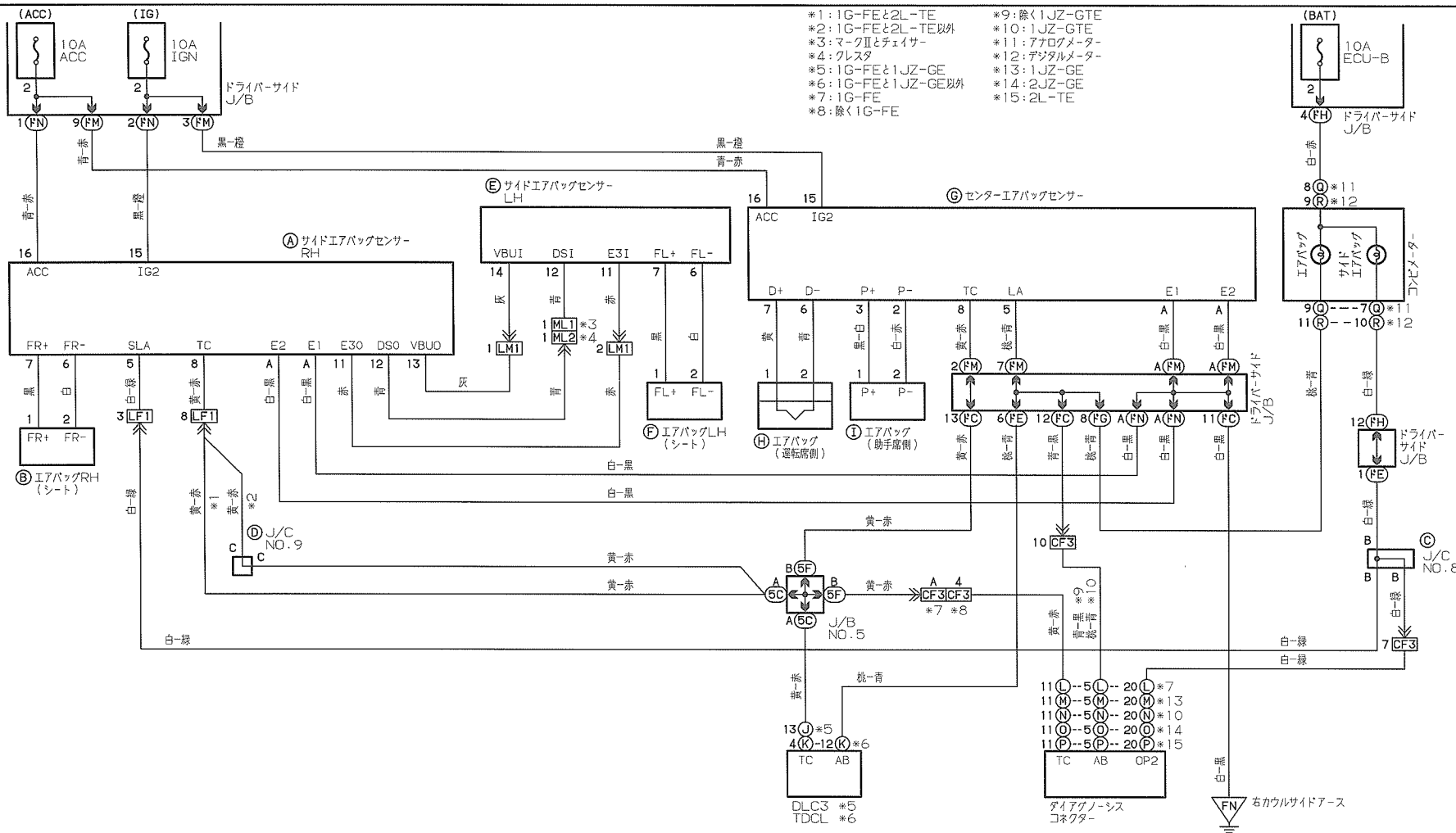






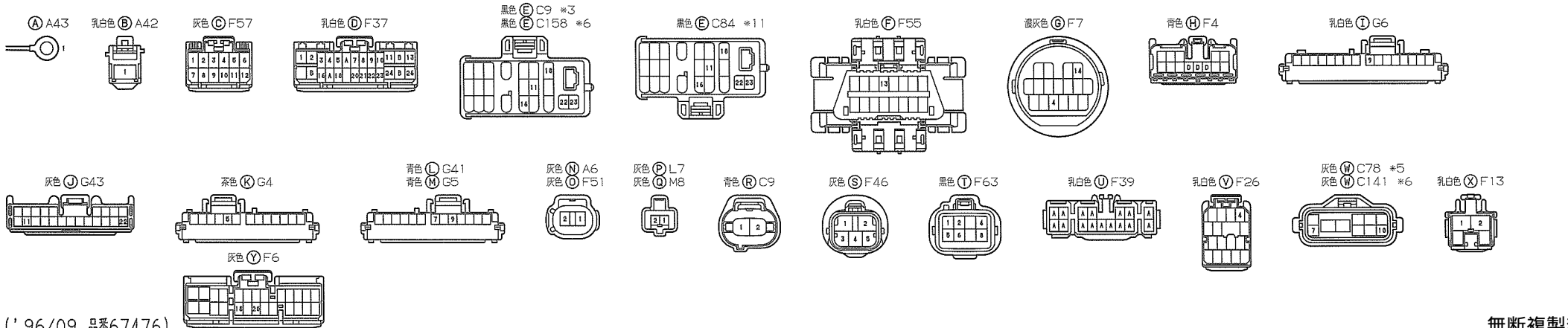
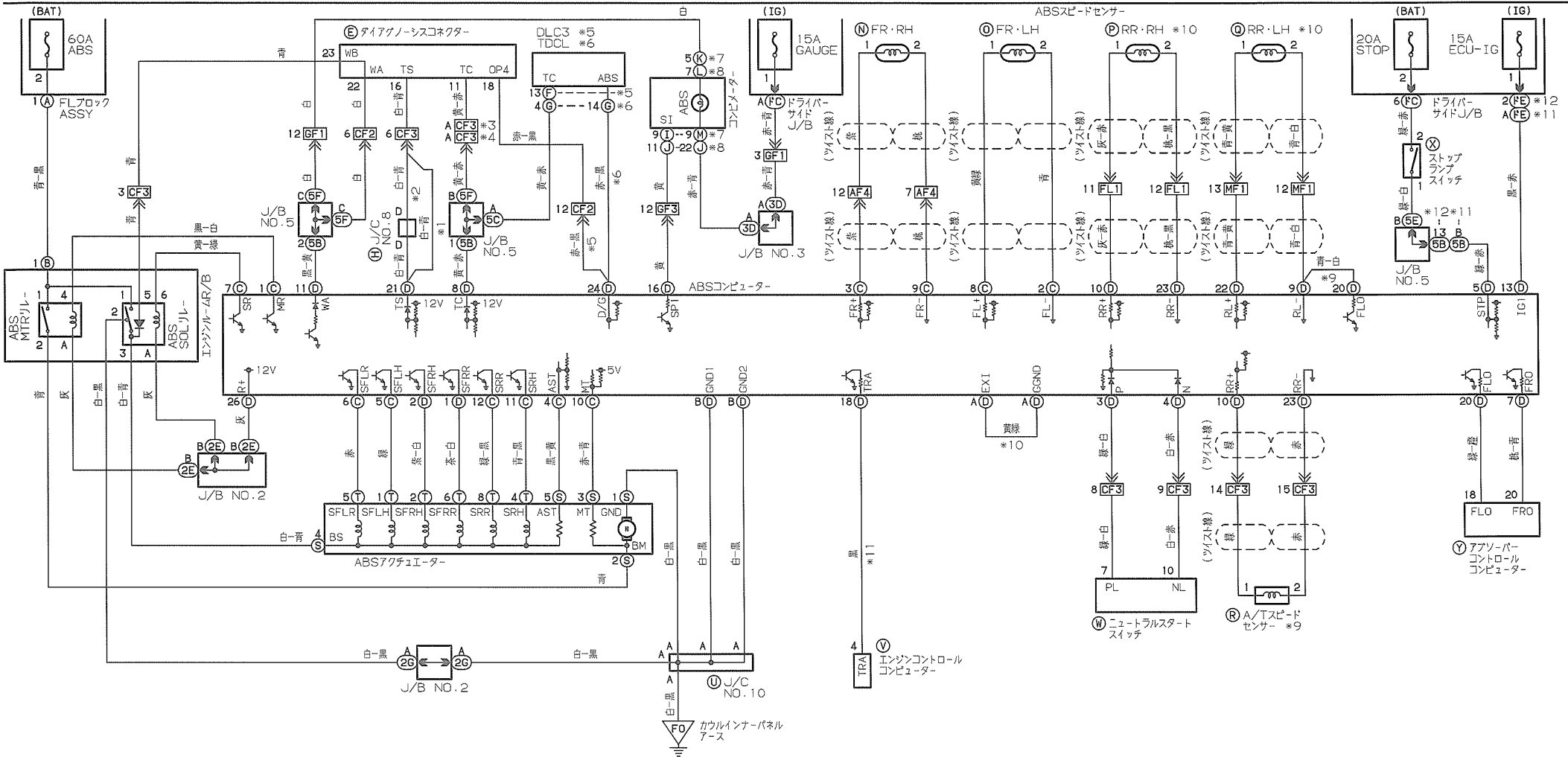


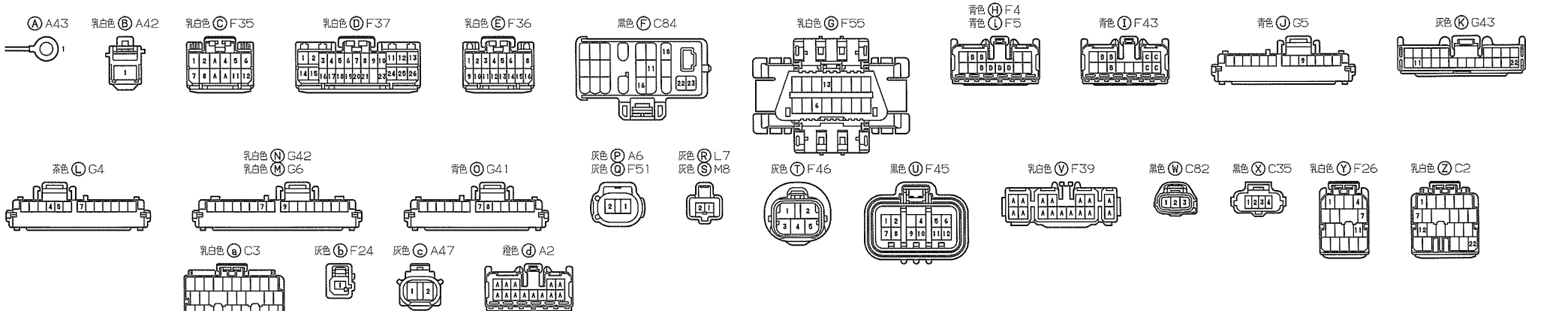
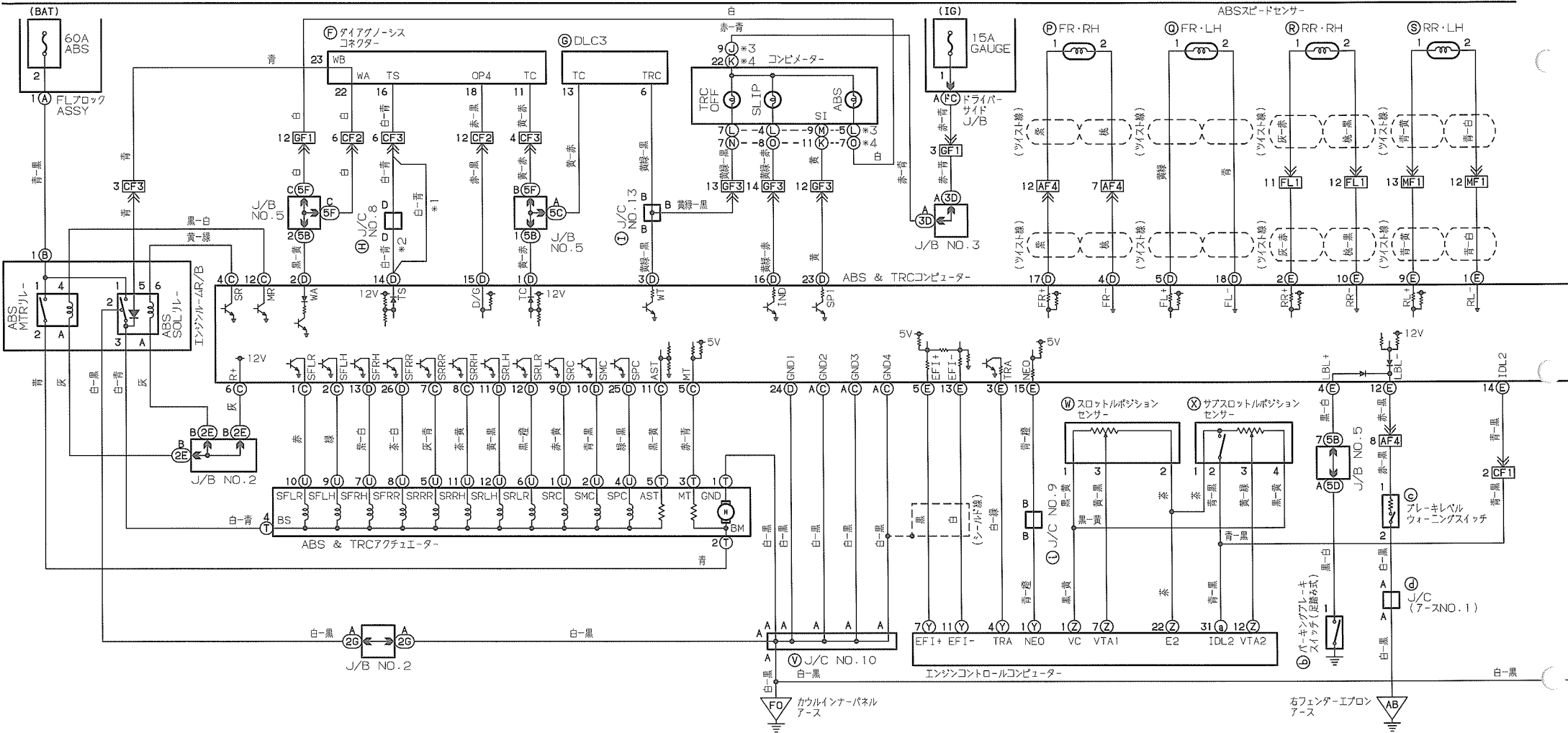
エアバッグ



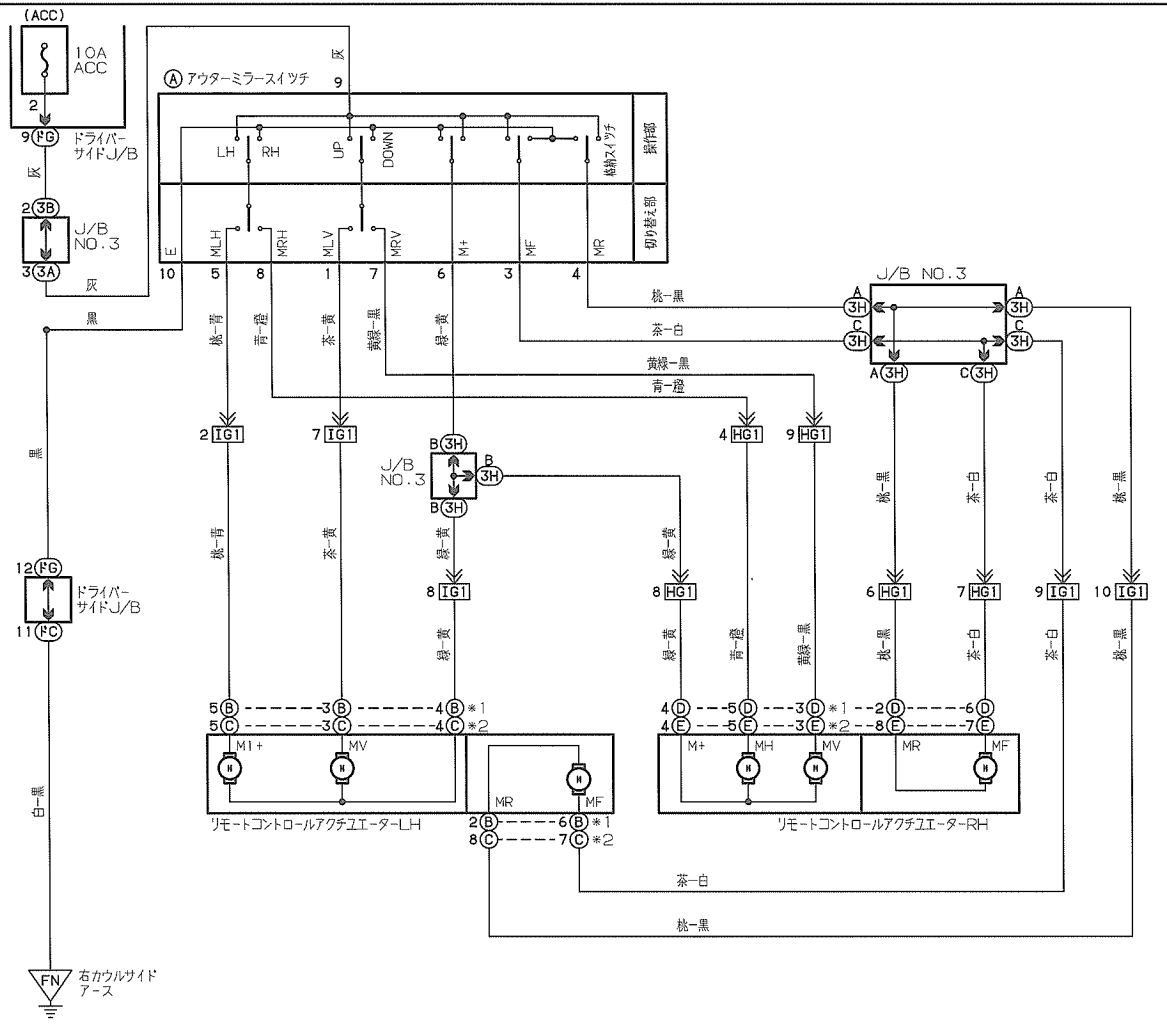
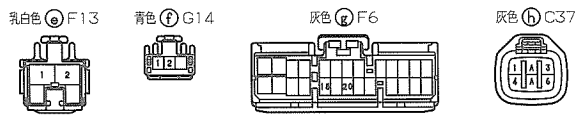
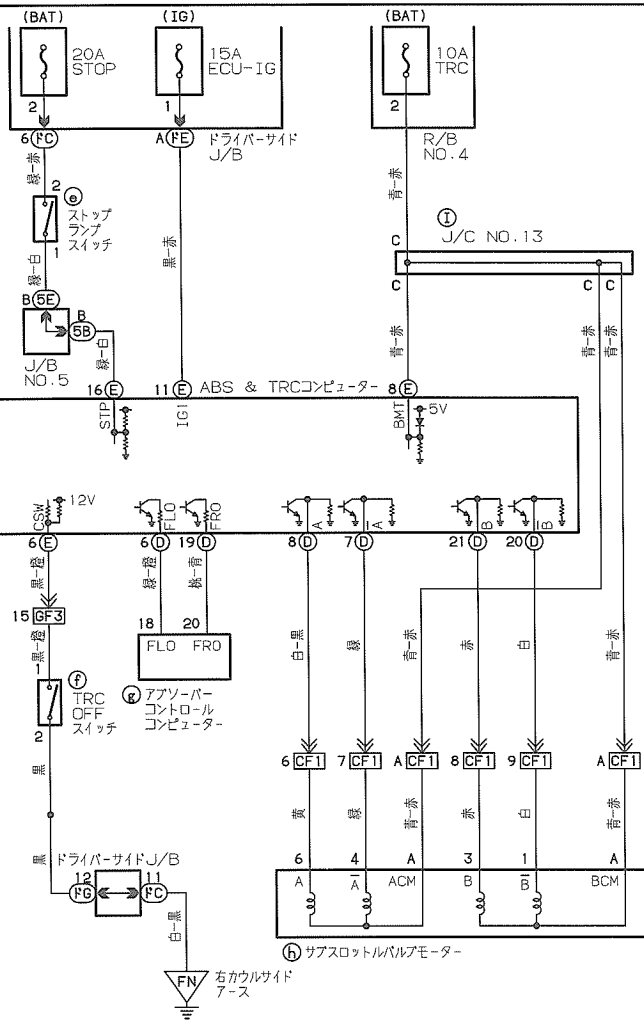
ABS (TRCなし)

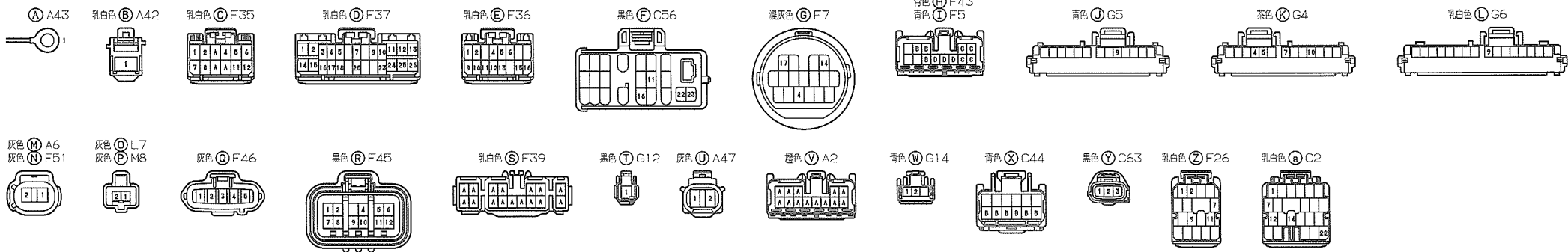
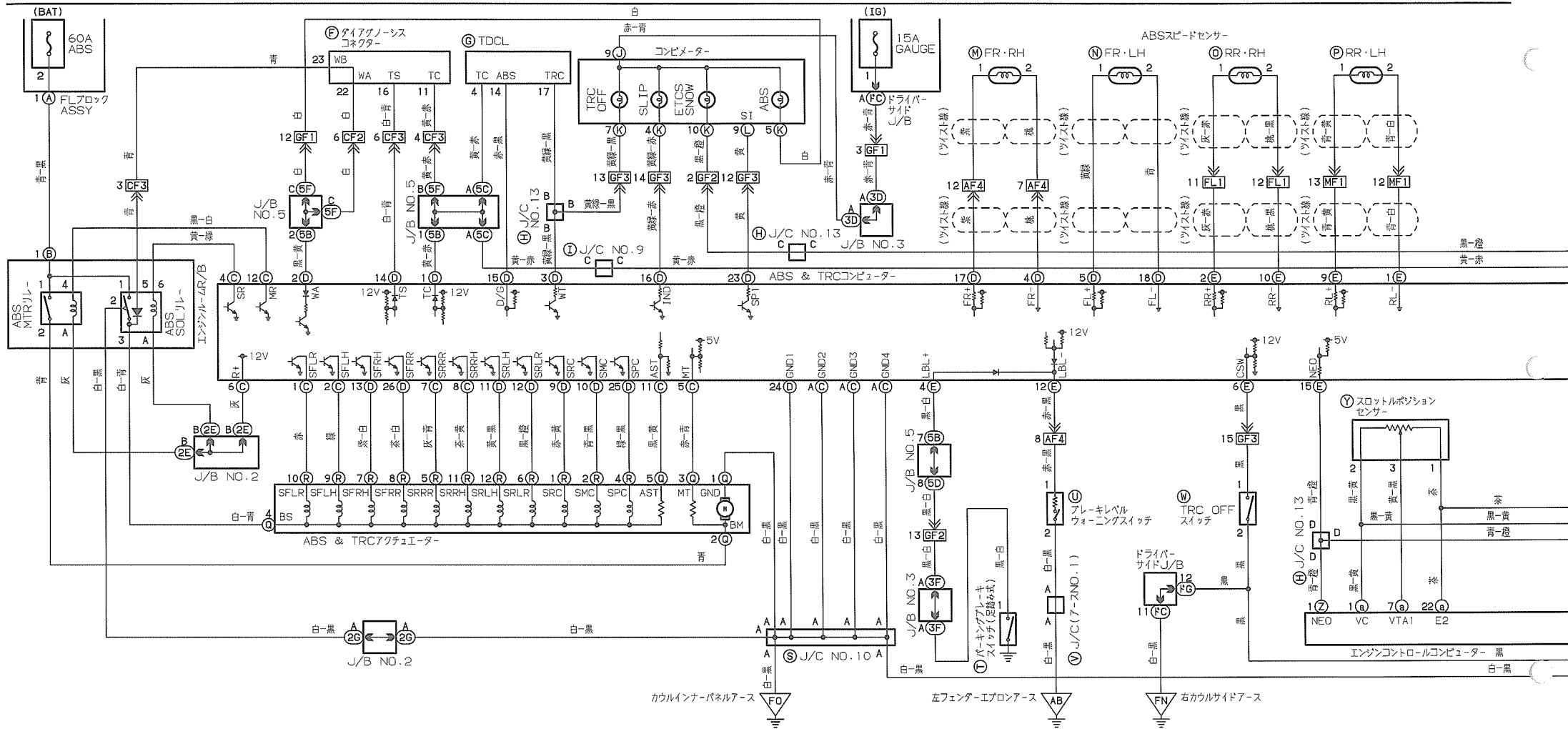
*1: 除くZグレード *4: 除く1G-FE *7: アナログメーター *10: 除く1G-FE A/T
 *2: Zグレード *5: 除く2L-TE *8: デジタルメーター *11: 1JZ-GE
 *3: 1G-FE *6: 2L-TE *9: 1G-FE A/T *12: 除く1JZ-GE

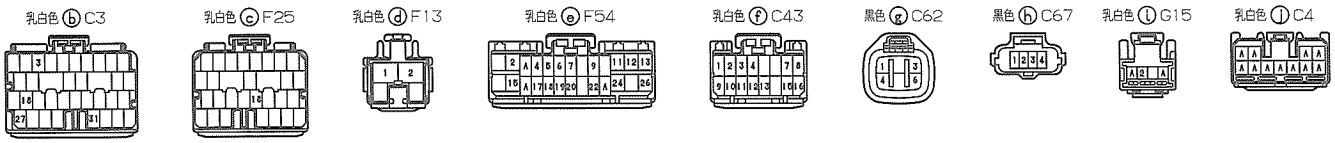
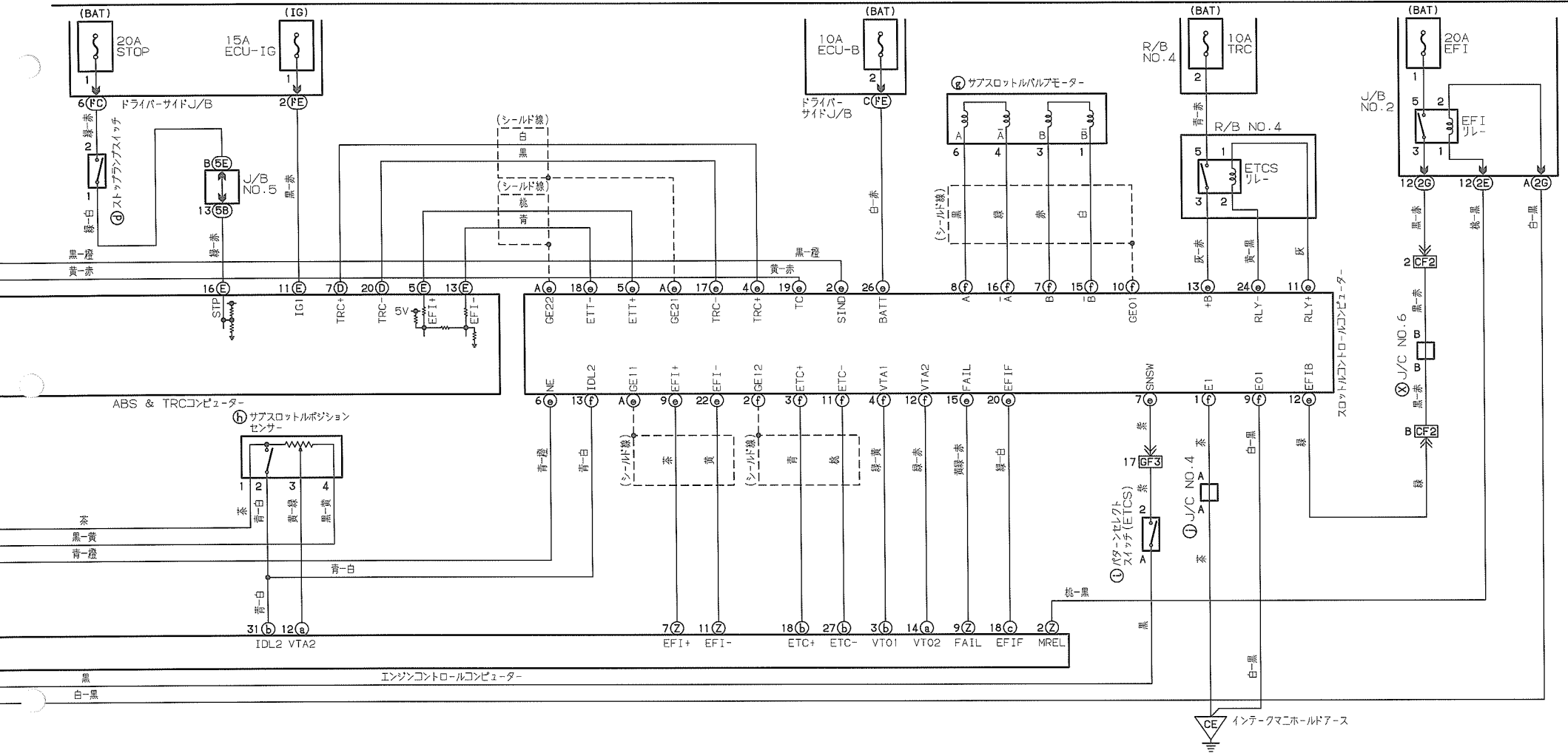


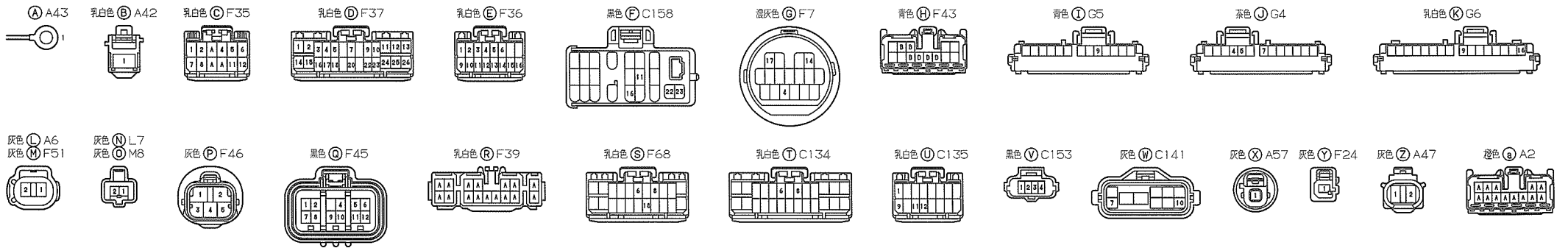
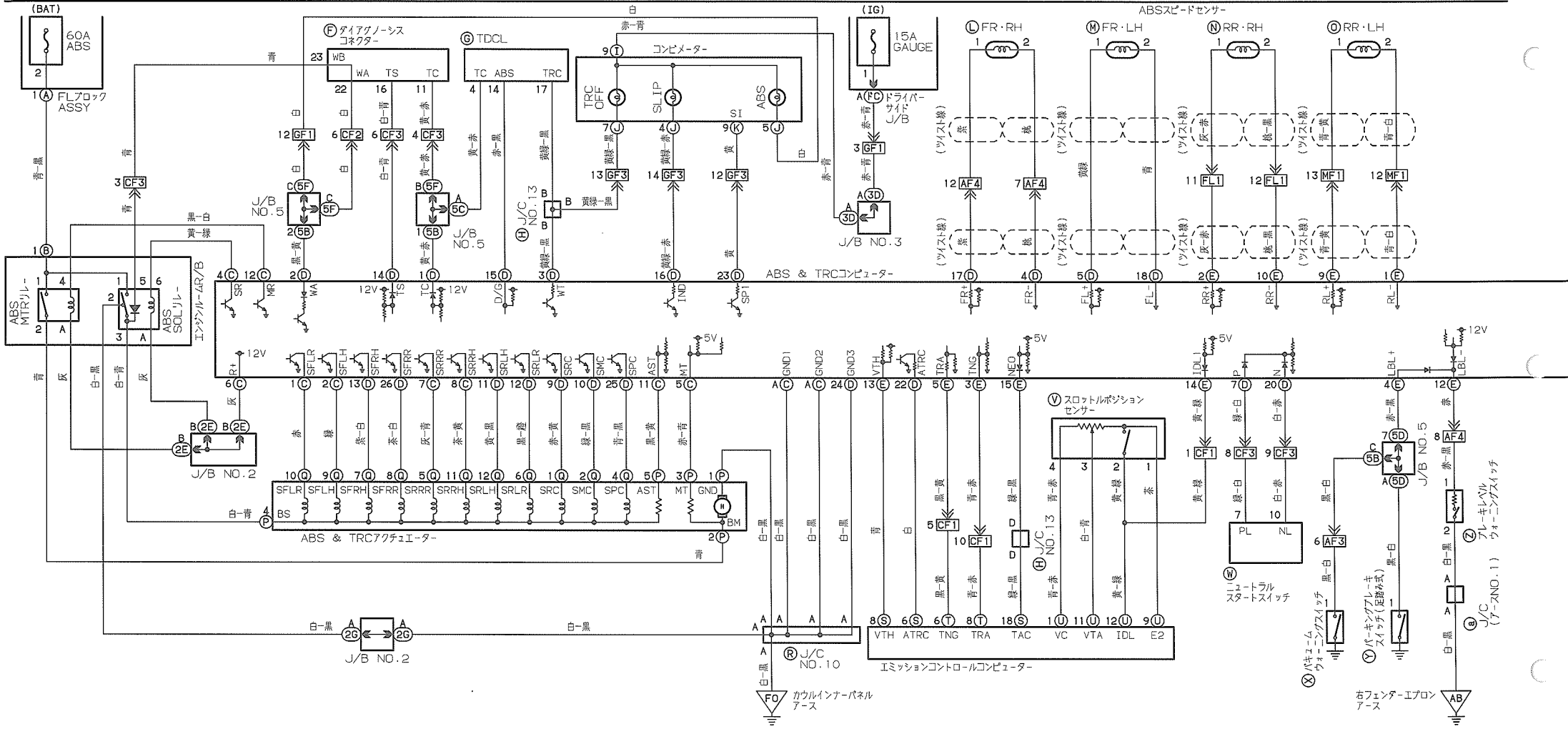


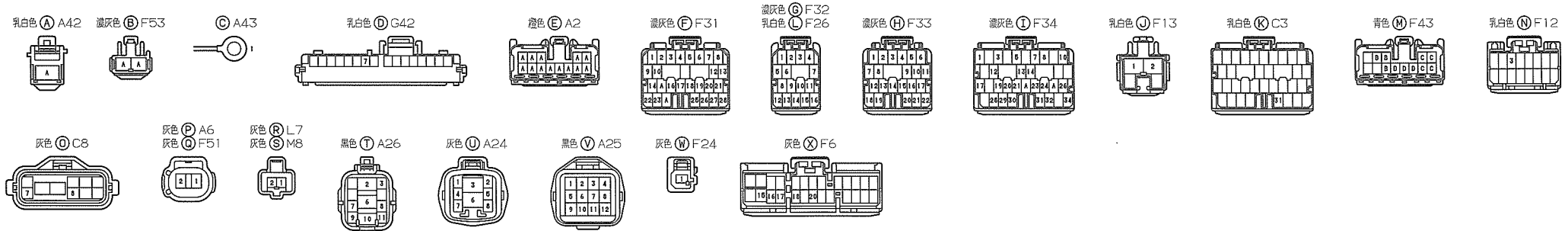
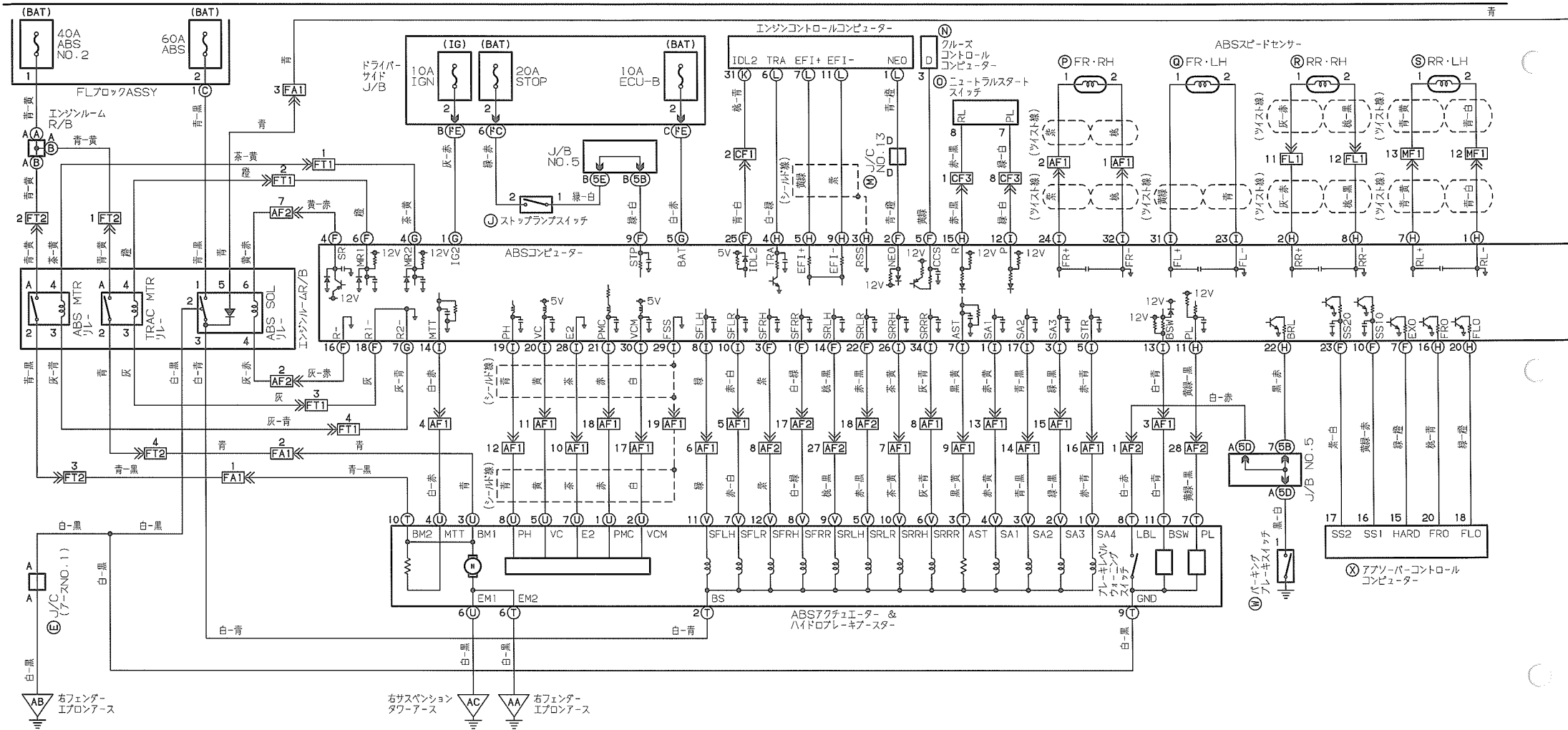
- *1: 除くZグレード
- *2: Zグレード
- *3: アナログメーター
- *4: デジタルメーター

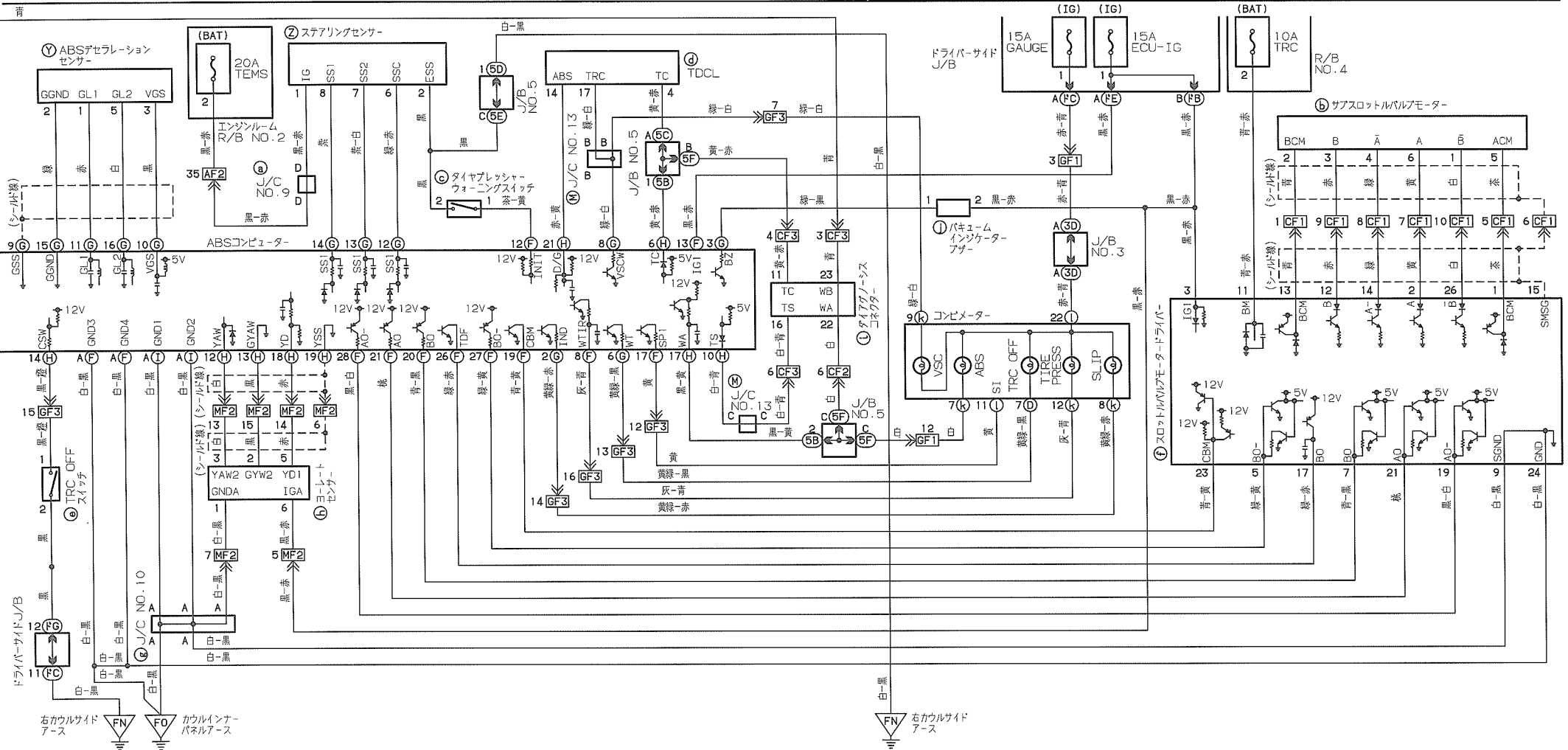






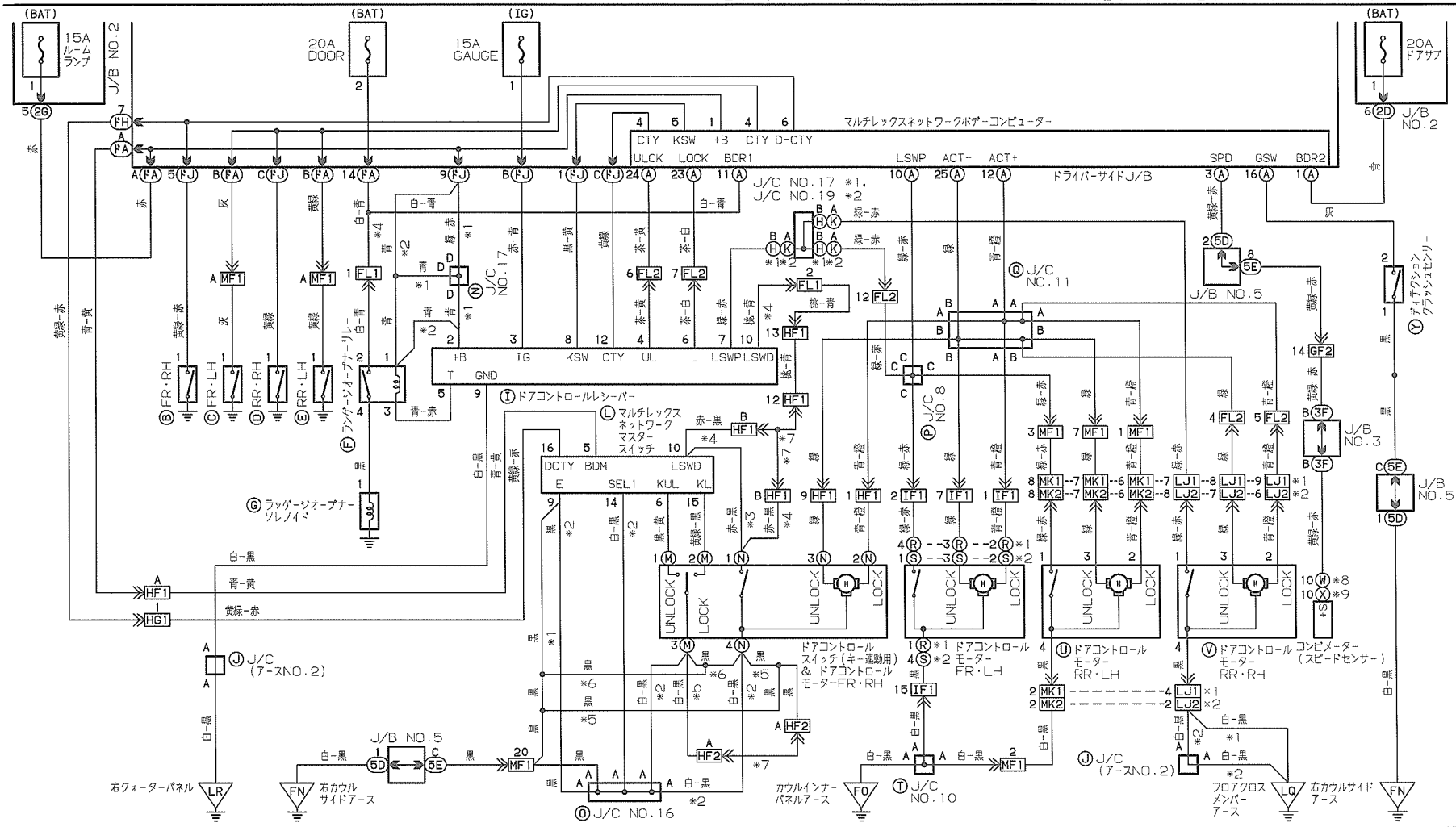




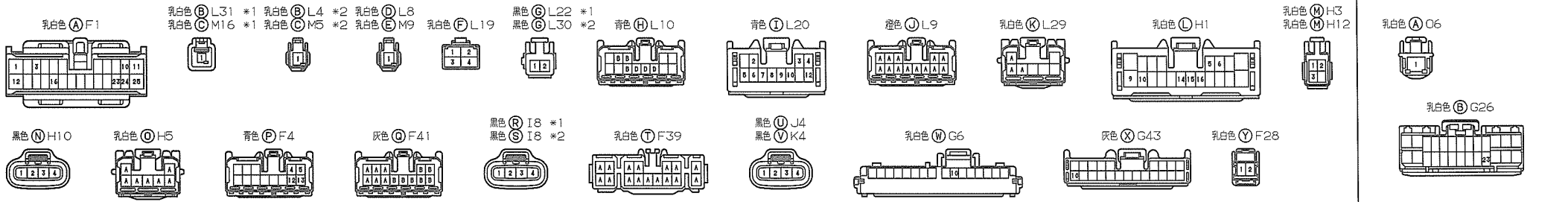
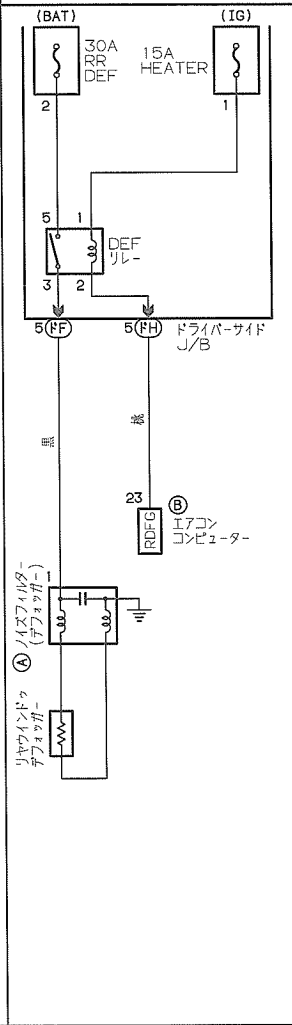


ドアロック

*1: マークIIとチェイサー *3: 1G-FEのオプションなしと2L-TE *5: マークIIとチェイサーのミラーヒーター付き *7: ショートピン
 *2: クレスト *4: 除く1G-FEのオプションなしと2L-TE *6: マークIIとチェイサーのミラーヒーターなし *8: アナログメーター *9: デジタルメーター

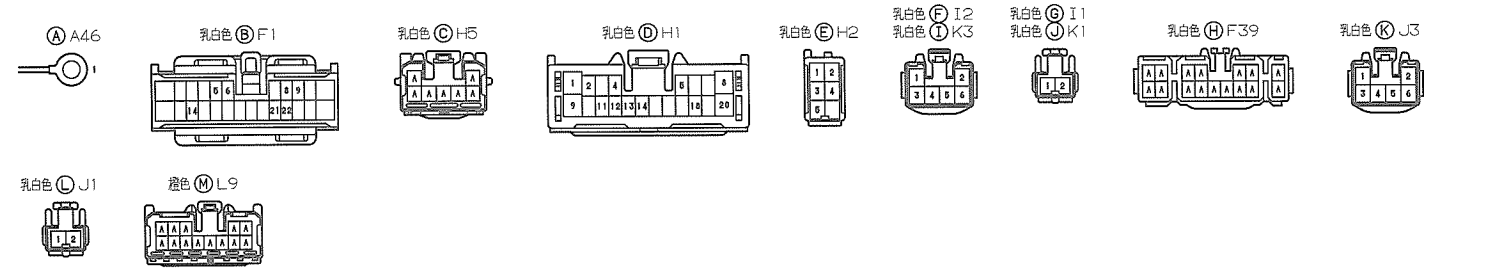
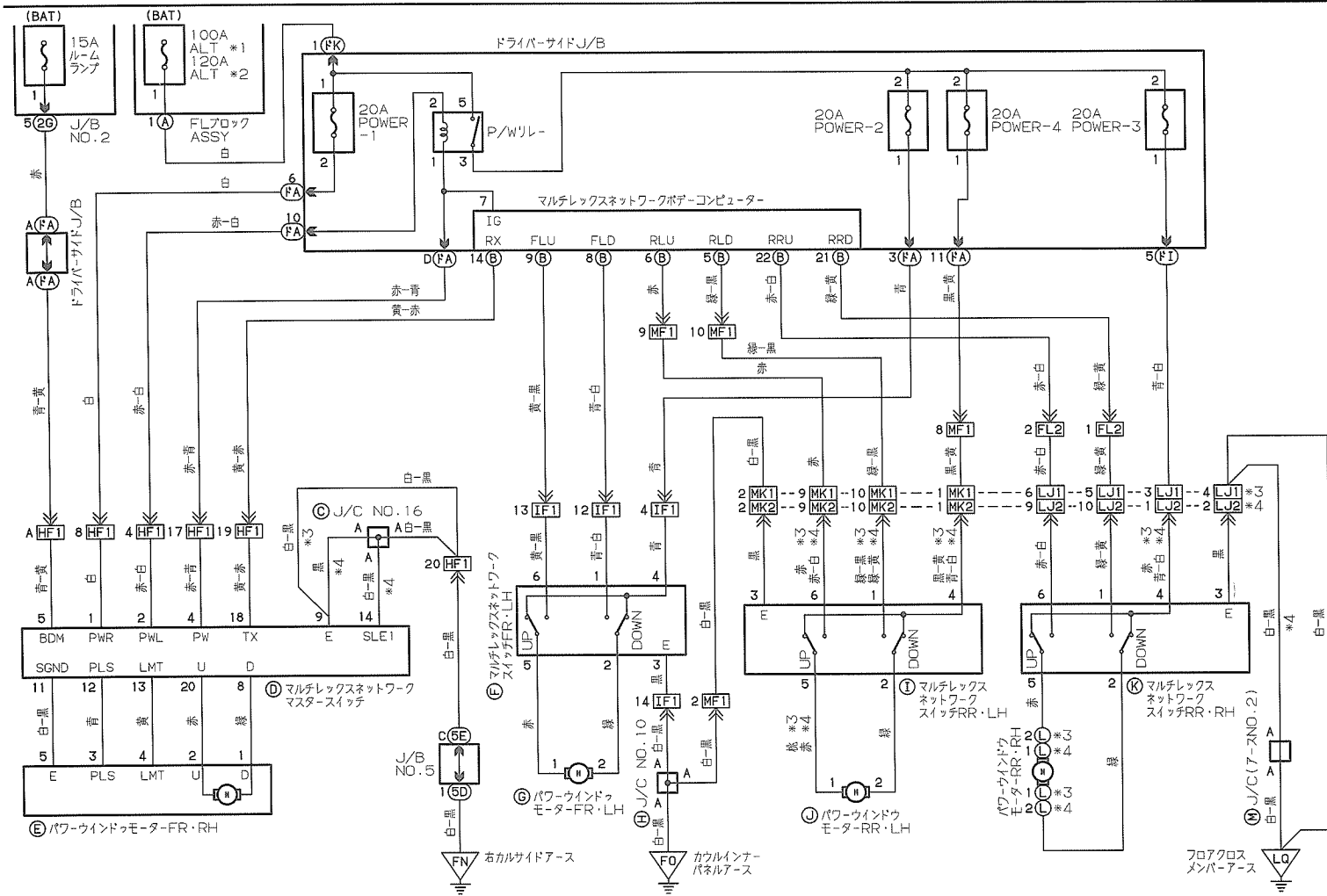


リアウィンドウデフォグ

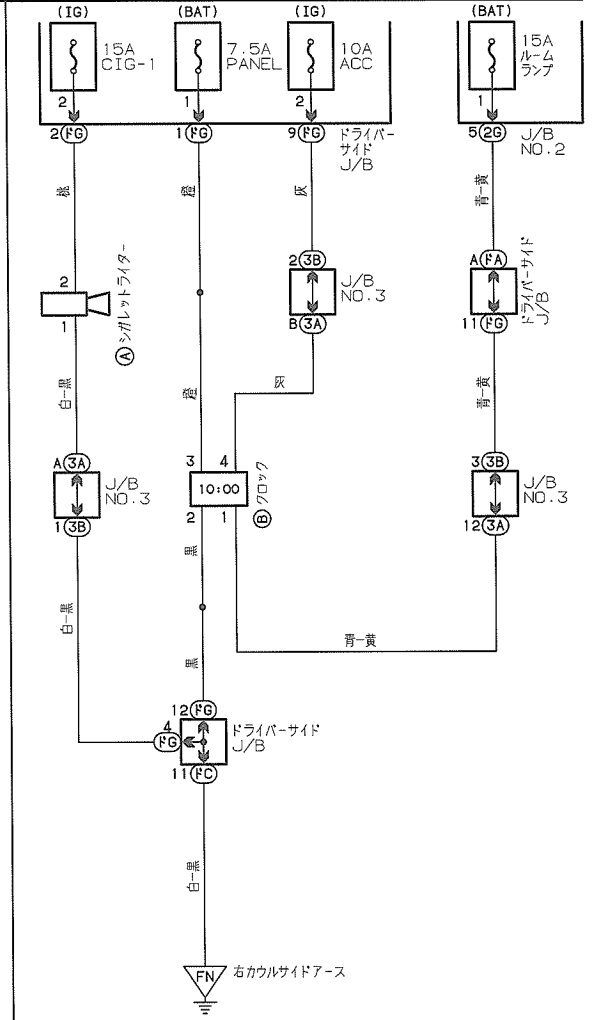


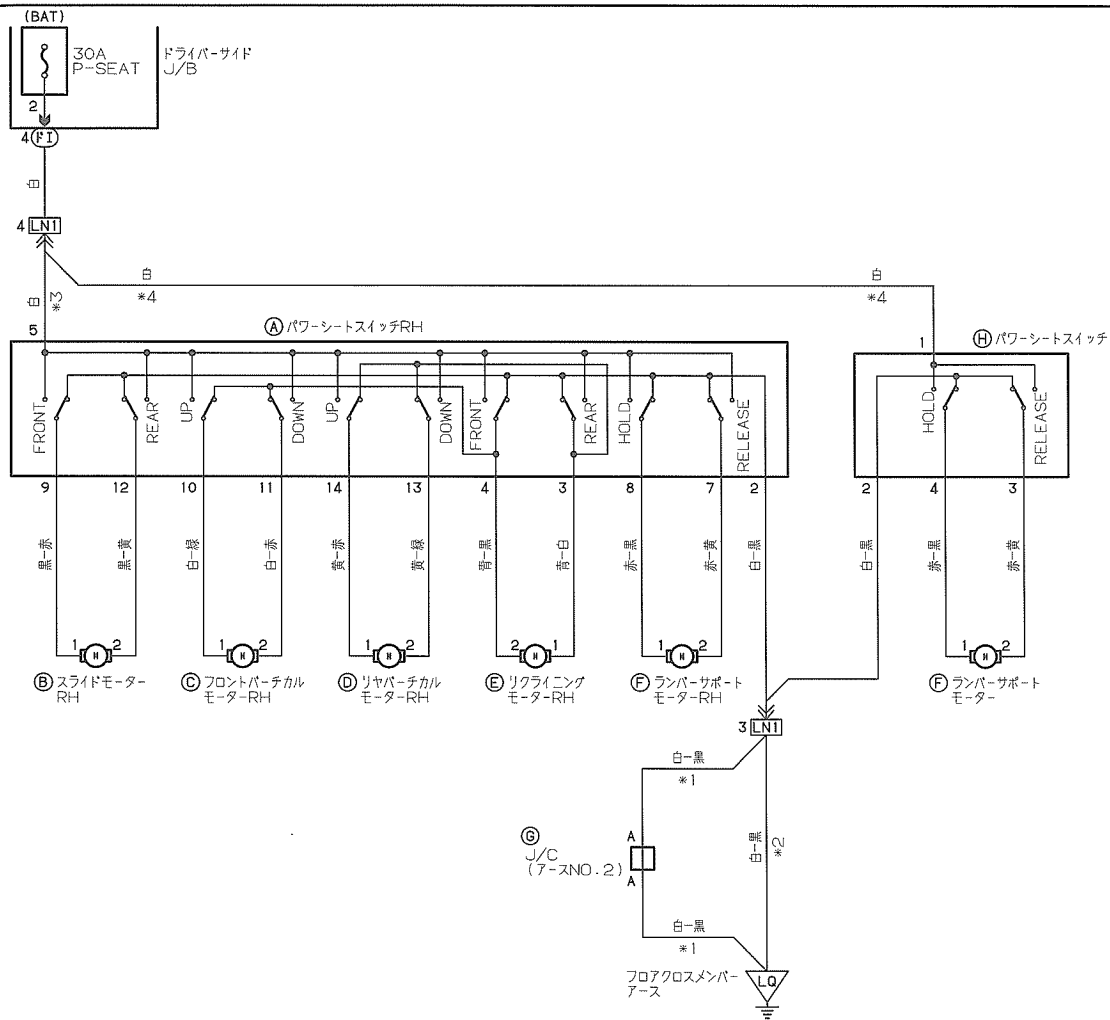
パワーウィンドウ

*1: 1G-FEと1JZ-GEのQレドと2L-TE
 *2: 1JZ-GEのZとSレドと1JZ-GTEと2JZ-GE
 *3: マークIIとチェイサー
 *4: クレスト

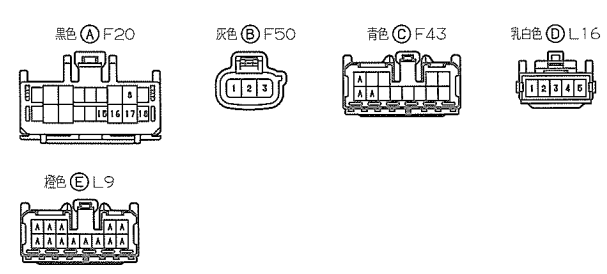
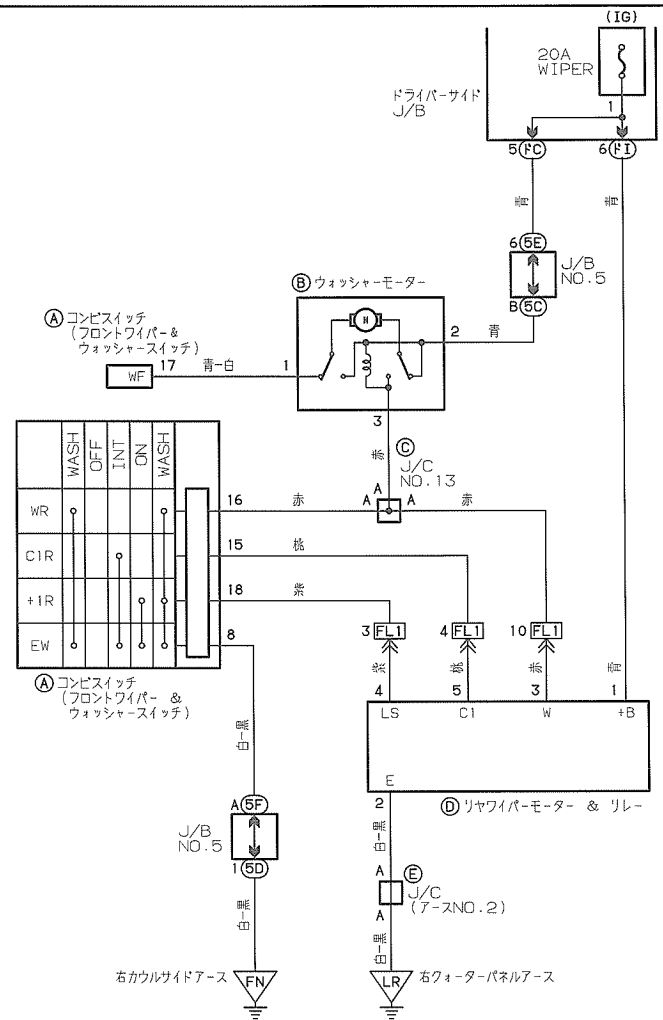
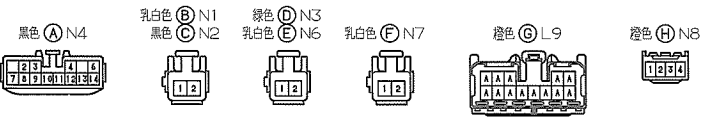


シガレットライター & クロック



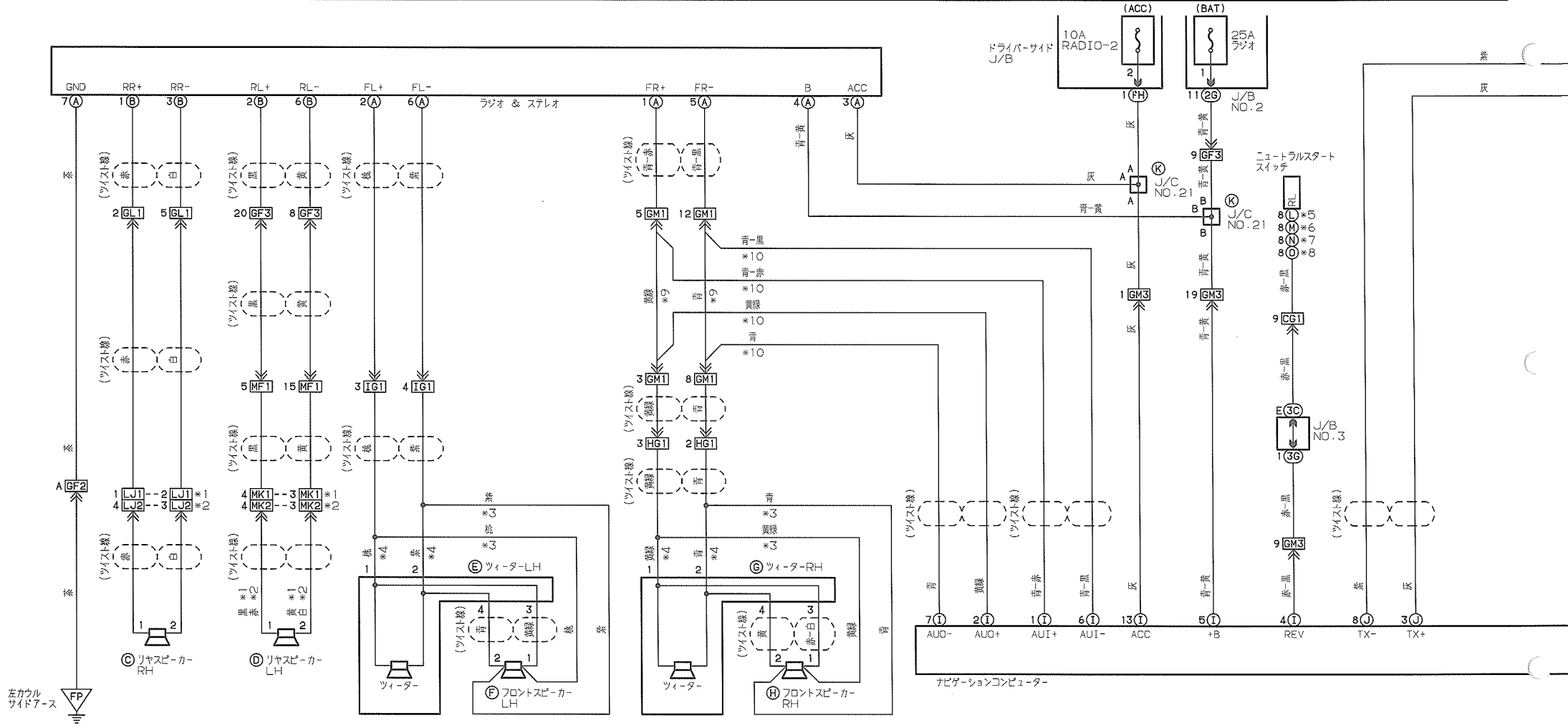


- *1: マークIIとチェイサー
- *2: クレスタ
- *3: 除くVとSグレード
- *4: VとSグレード



オーディオ (アンプ内蔵のAV-体式)

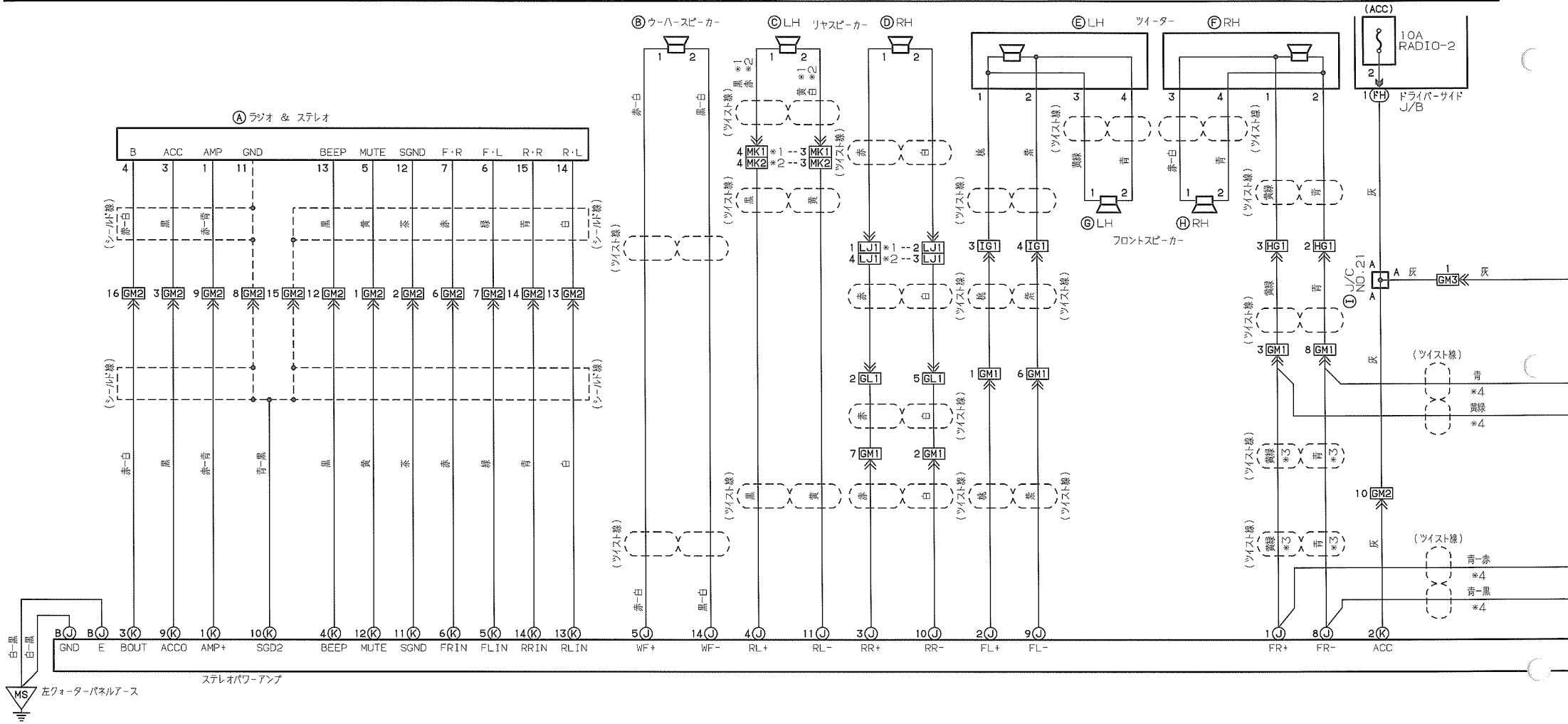
- *1: マークIIとチェイサー
- *2: クレスタ
- *3: 4スピーカー
- *4: 6スピーカー
- *5: 1G-FEと1JZ-GE
- *6: 1JZ-GTE
- *7: 2JZ-GE
- *8: 2L-TE
- *9: ナビゲーションなし
- *10: ナビゲーション付き
- *11: マークIIとチェイサーの6スピーカー
- *12: マークIIとチェイサーの6スピーカー
- *13: マークIIとチェイサーの6スピーカー
- *14: 除くマークIIとチェイサーの6スピーカー
- *15: クレスタの6スピーカー



- 乳白色 (A) G25
- 乳白色 (B) G24
- 濃灰色 (C) J2 *13
- 濃灰色 (D) K2 *13
- 黒色 (E) I4 *13
- 濃灰色 (F) I3 *13
- 黒色 (G) H6 *13
- 濃灰色 (H) H4 *13
- 乳白色 (I) M13
- 濃灰色 (J) M14
- 乳白色 (K) G40
- 灰色 (L) C78
- 灰色 (M) C141
- 灰色 (N) C51
- 灰色 (O) C8

オーディオ(アンプ別置きのAV一体式)

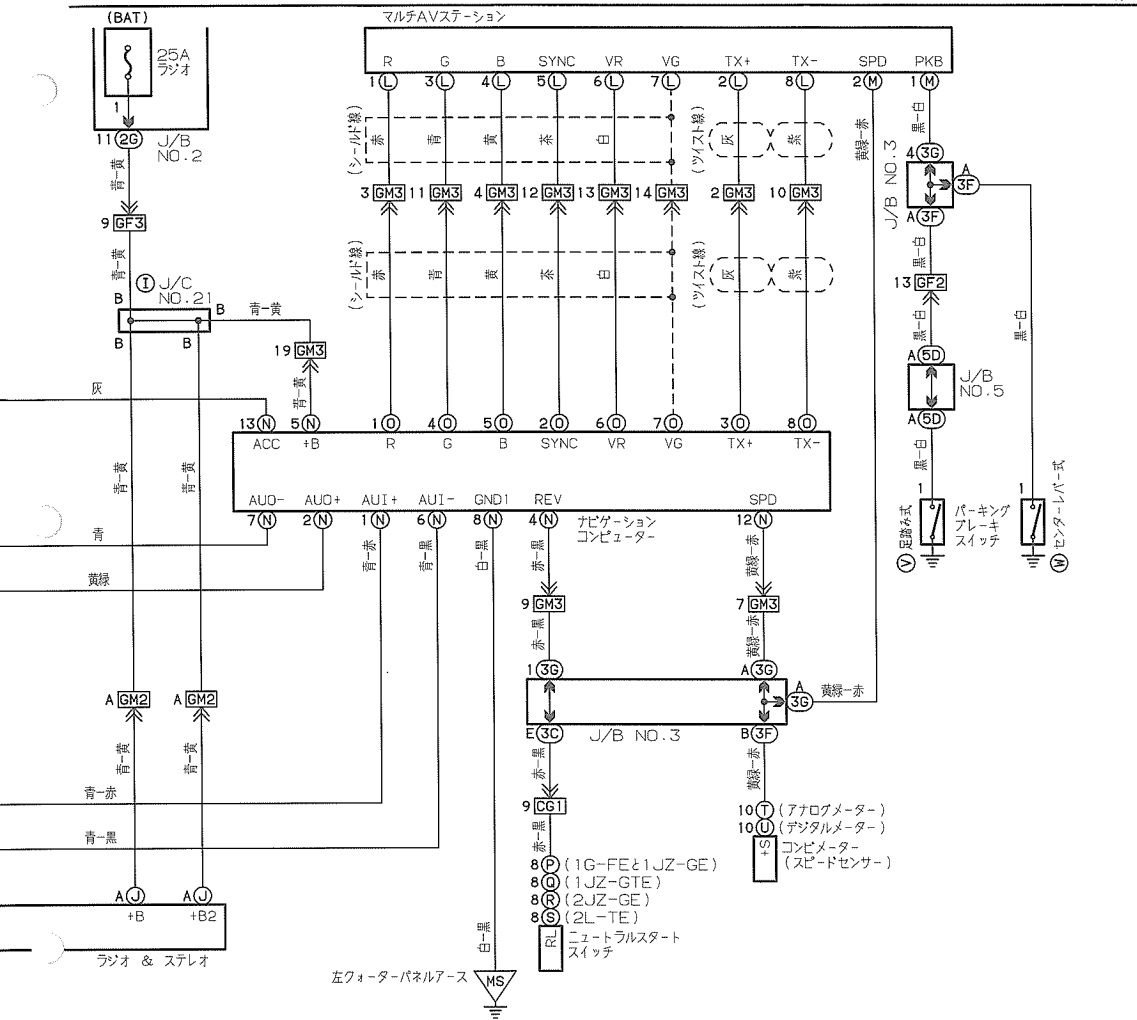
*1: マークIIとチェイサー
*2: クレスタ
*3: ナビゲーションなし
*4: ナビゲーション付き



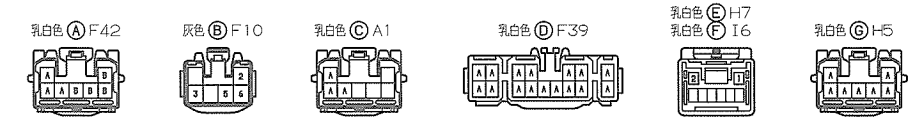
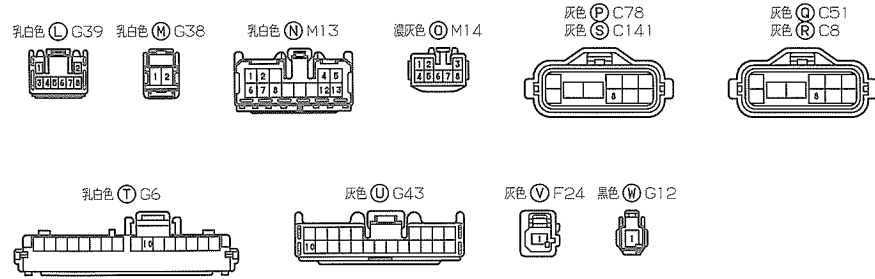
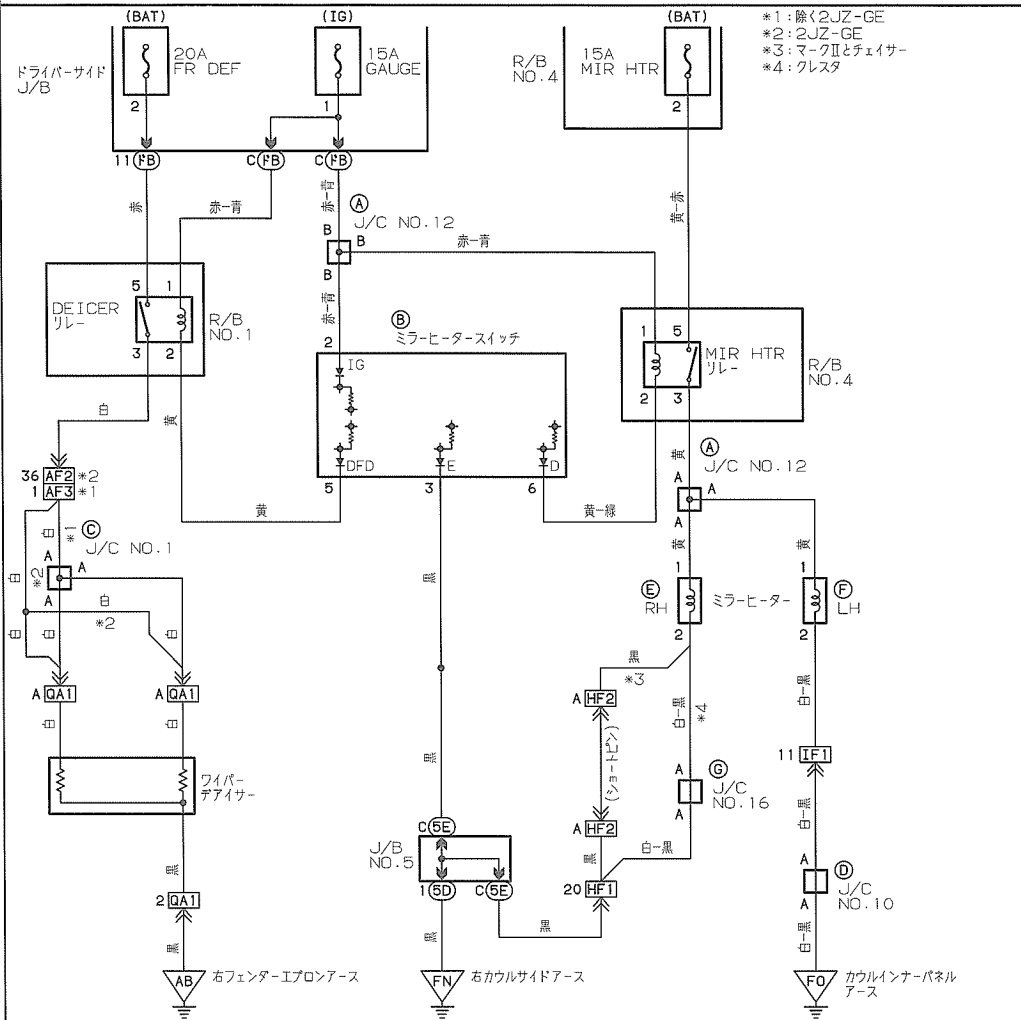
オーディオ(アンプ別置きのAV一体式)

*1: マークIIとチェイサー
*2: クレスタ

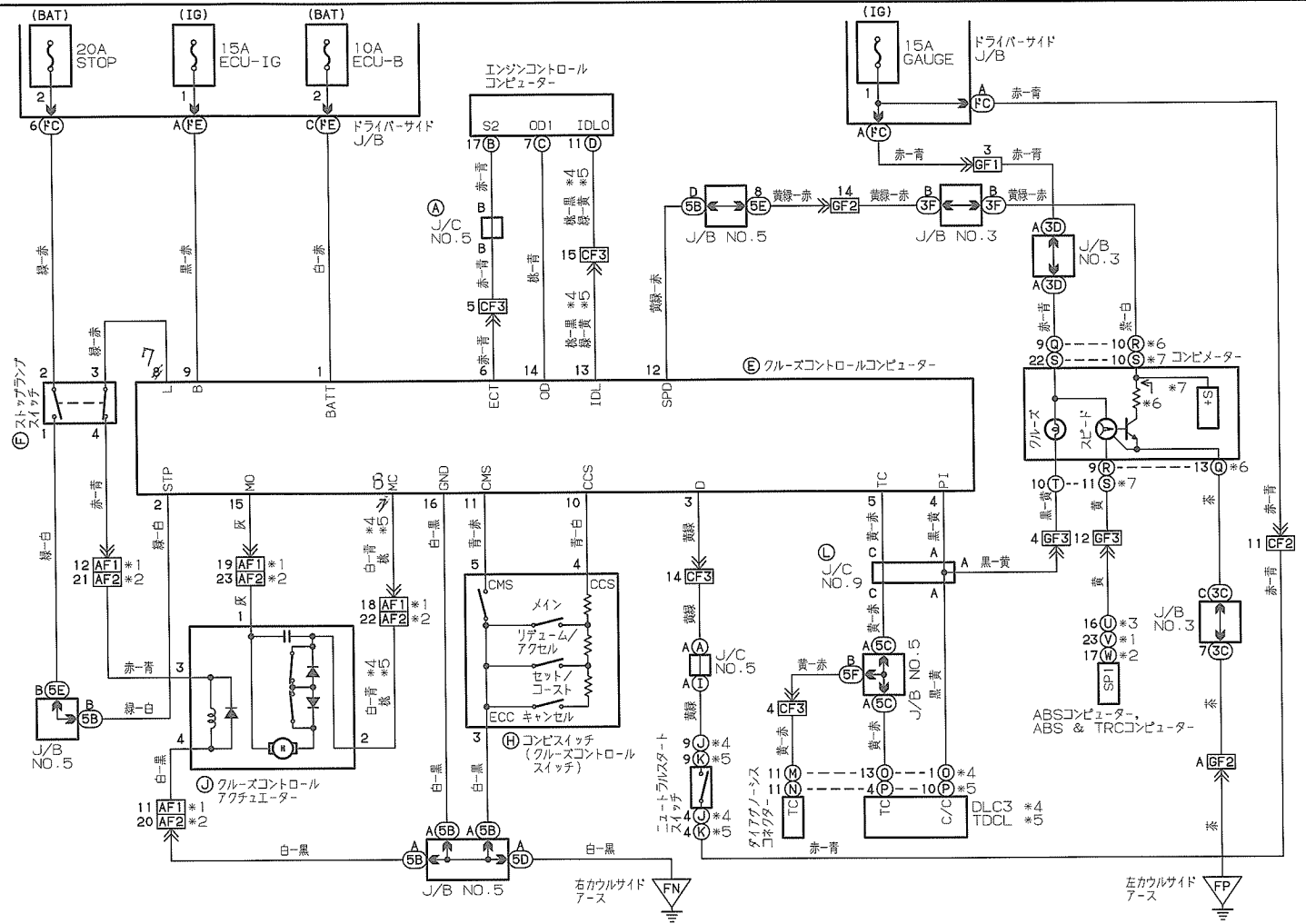
*3: ナビゲーションなし
*4: ナビゲーション付き



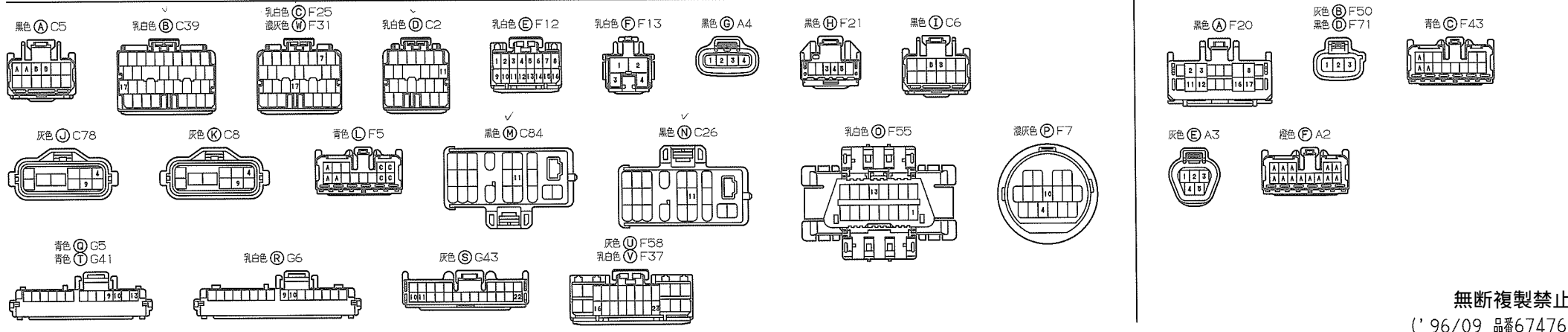
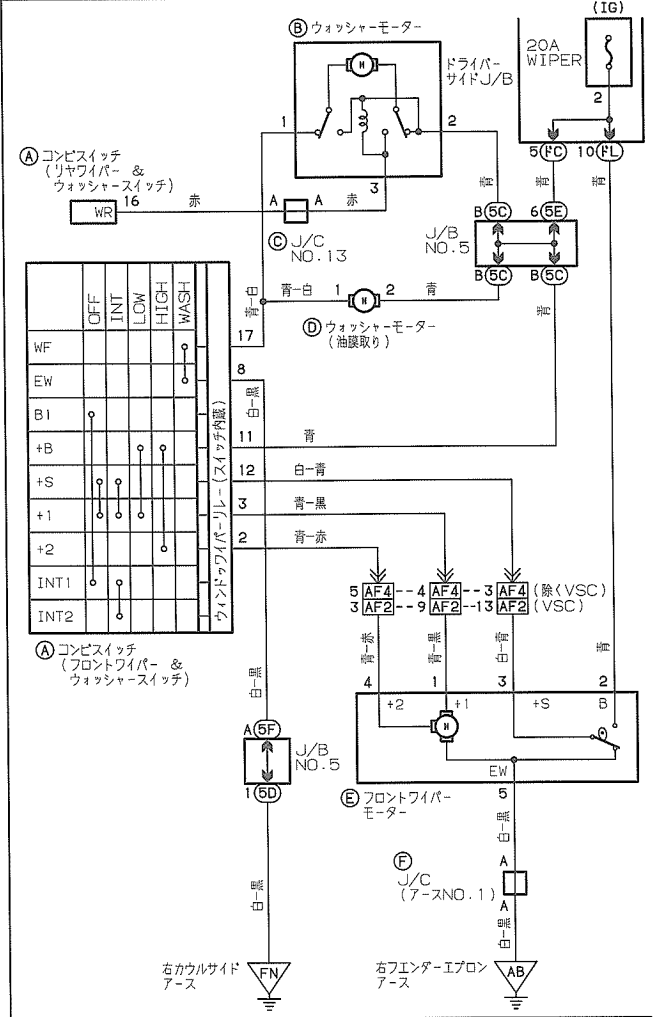
フロントウィンドウデフォグガー & ミラーヒーター



クルーズコントロール

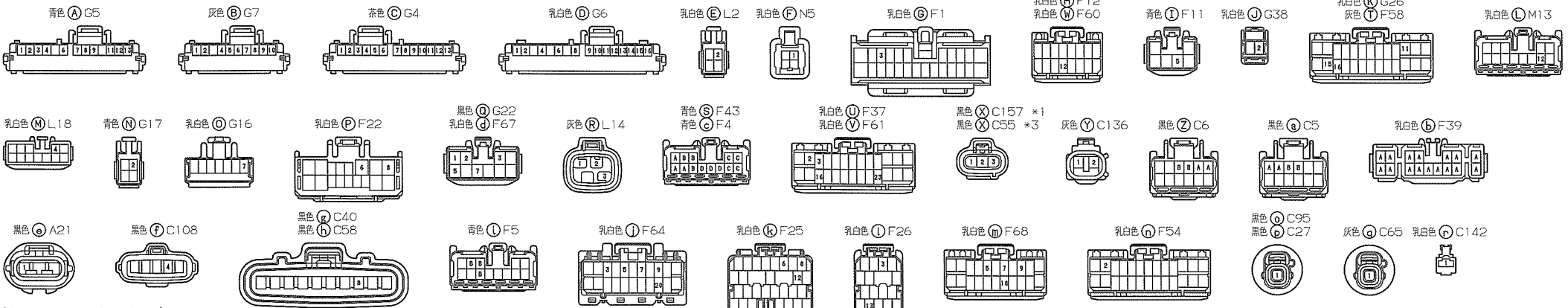
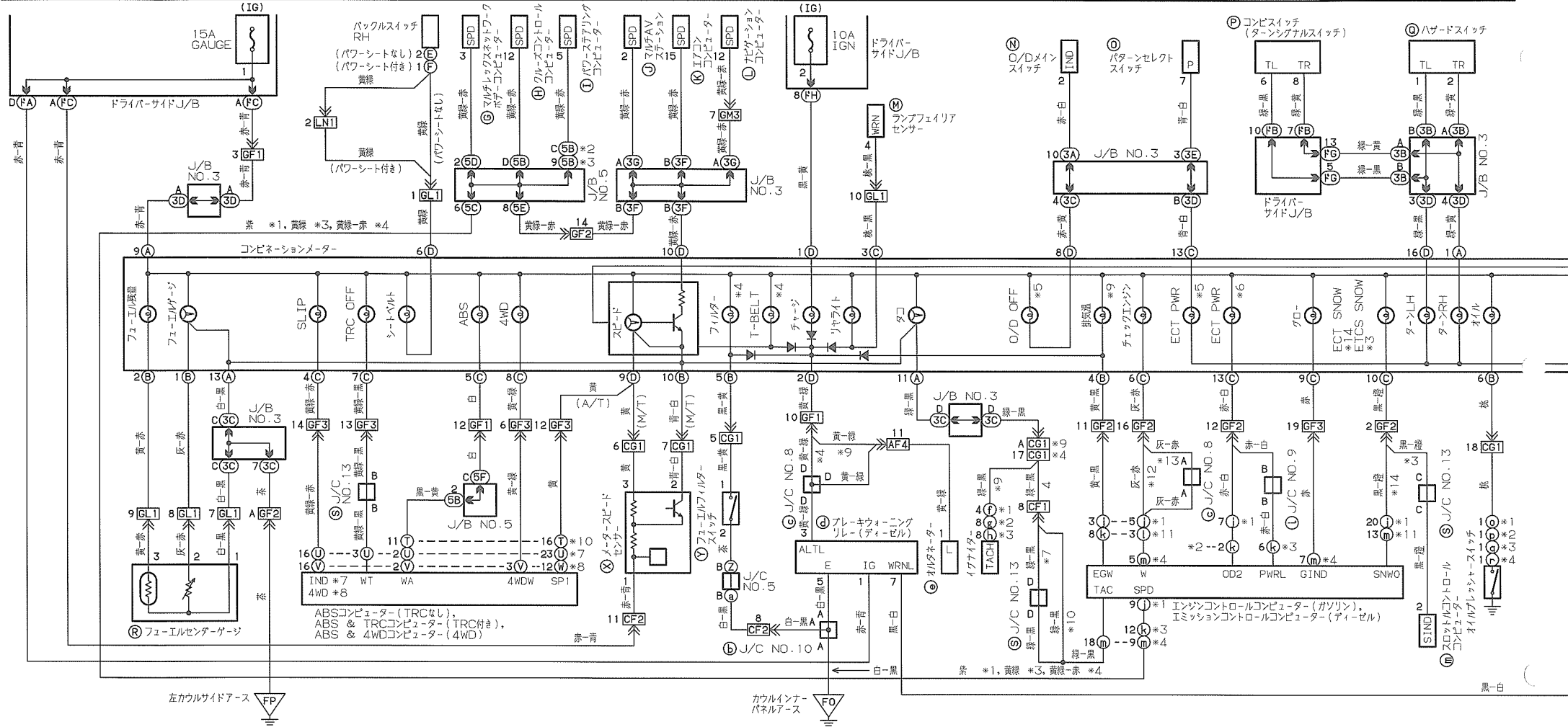


フロントワイパー & ウォッシャー 3-43



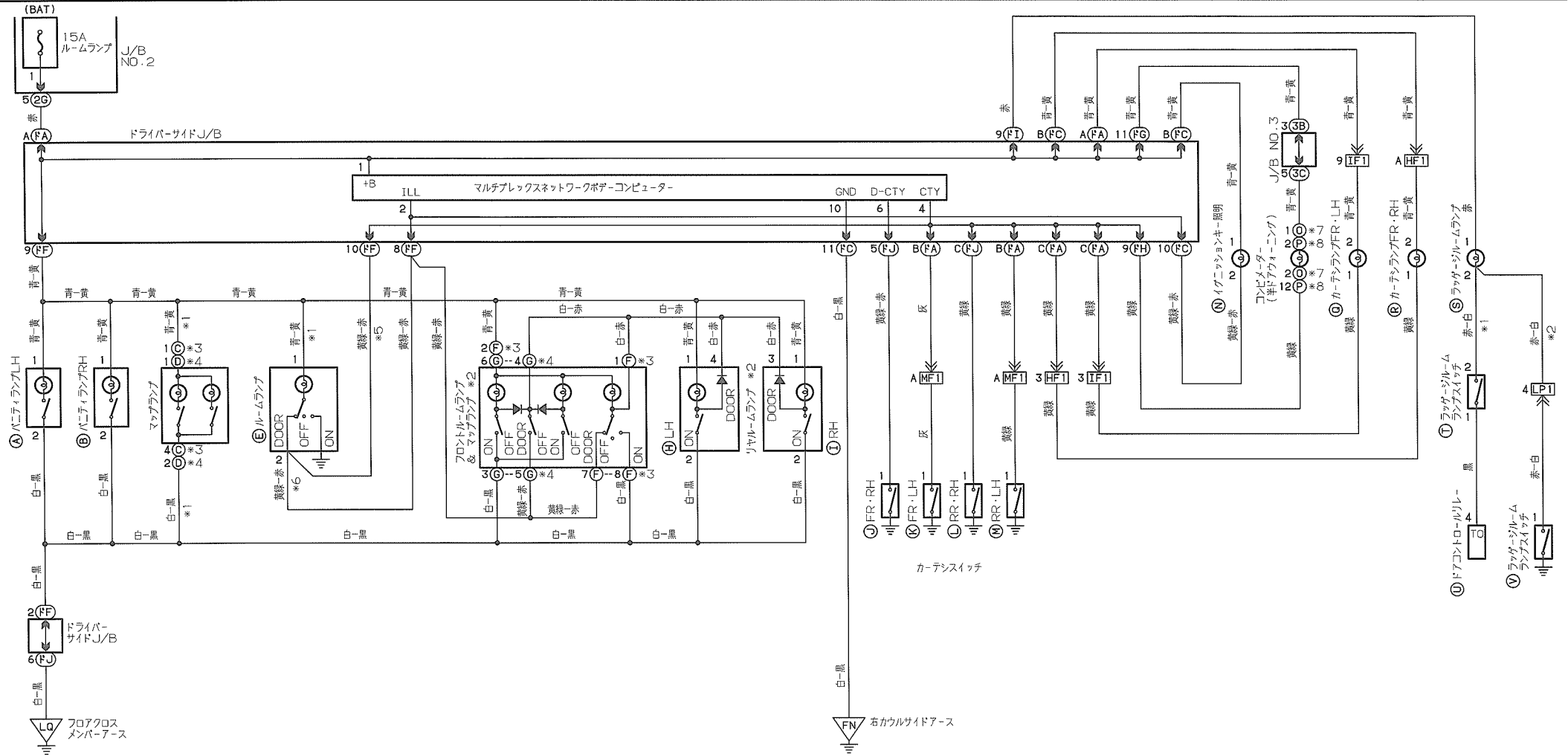
コンビネーションメーター (アナログメーター)

*1: 1G-FE *3: 1JZ-GTE *5: ストレート式 *7: TRC付き *9: ガソリン *11: 1JZ-GEと1JZ-GTE *13: 1JZ-GTEとディーゼル
 *2: 1JZ-GE *4: ディーゼル *6: ゲート式 *8: 4WD *10: TRCなし *12: 1G-FEと1JZ-GE *14: ガソリンのA/Tで1JZ-GTE以外

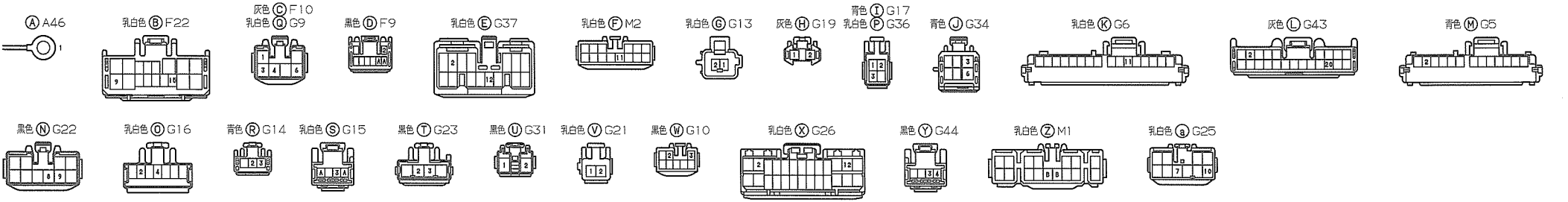
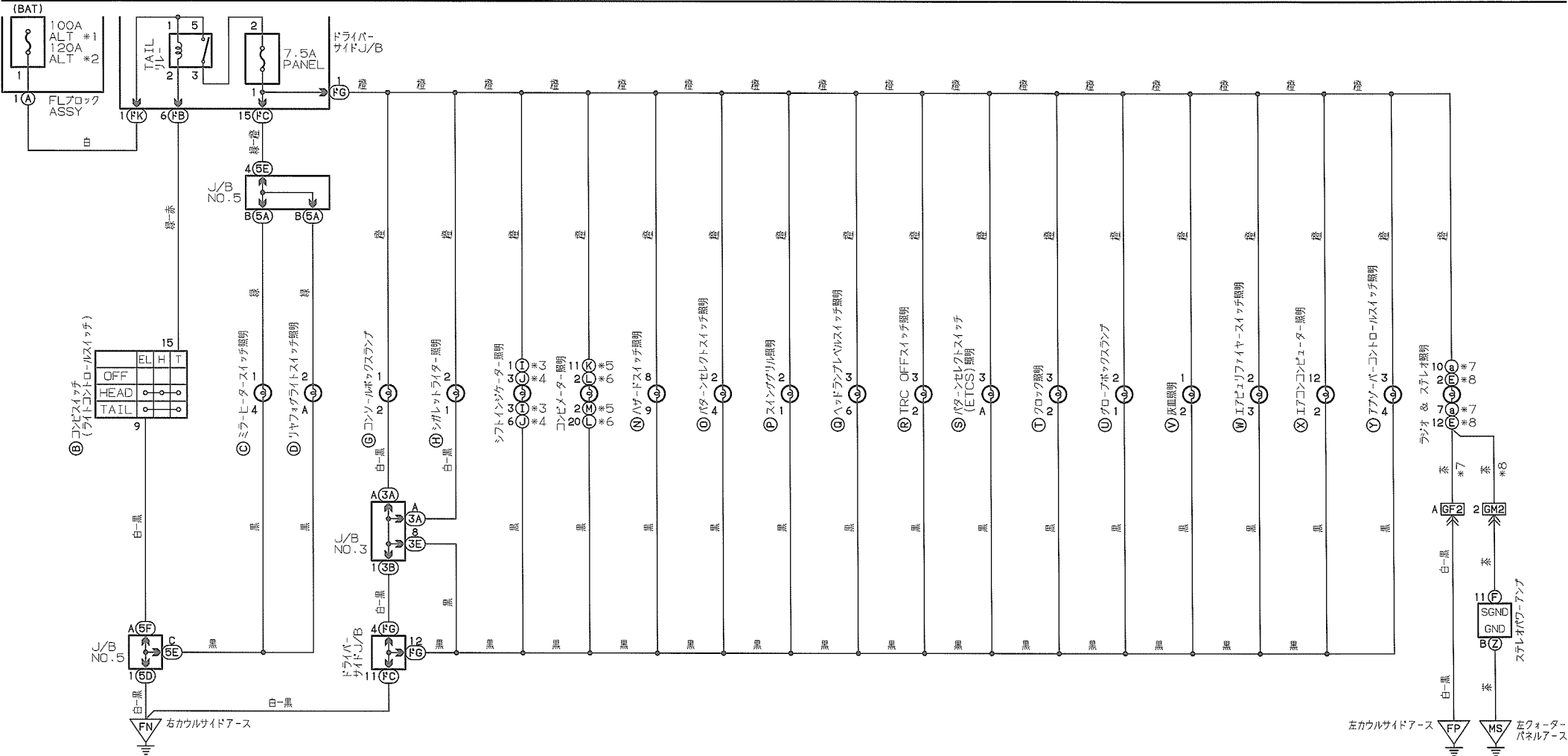


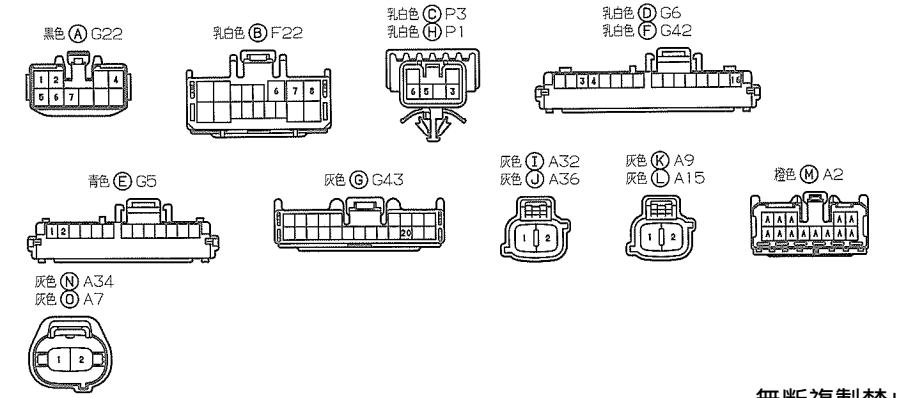
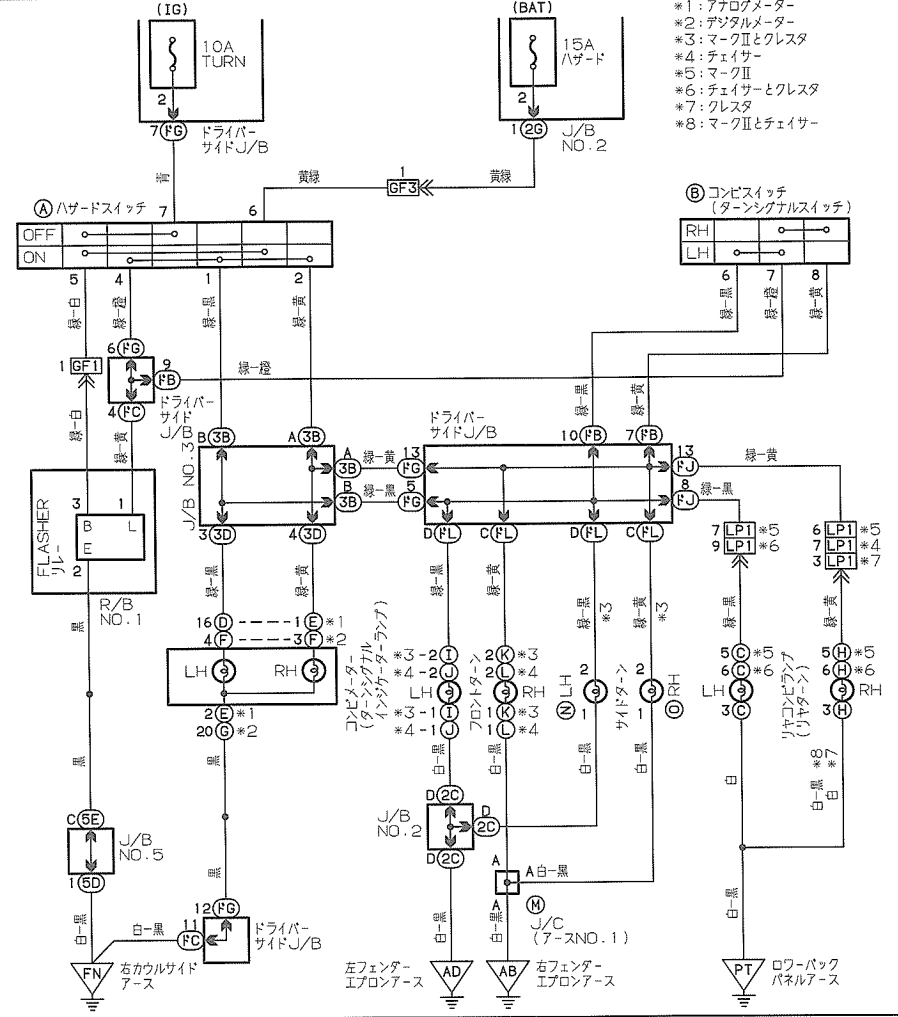
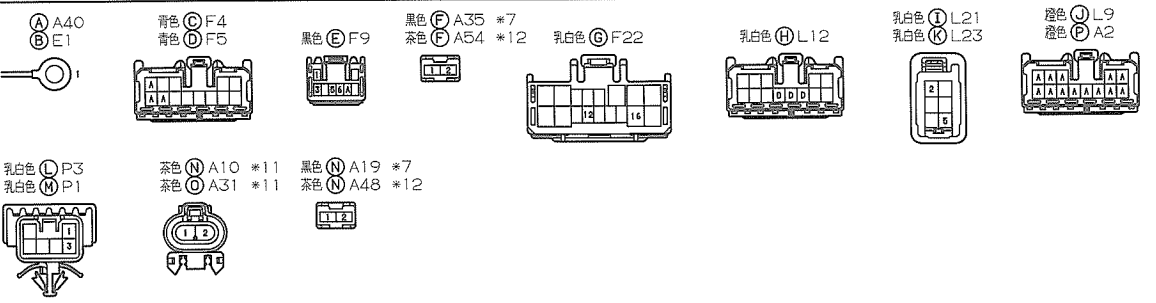
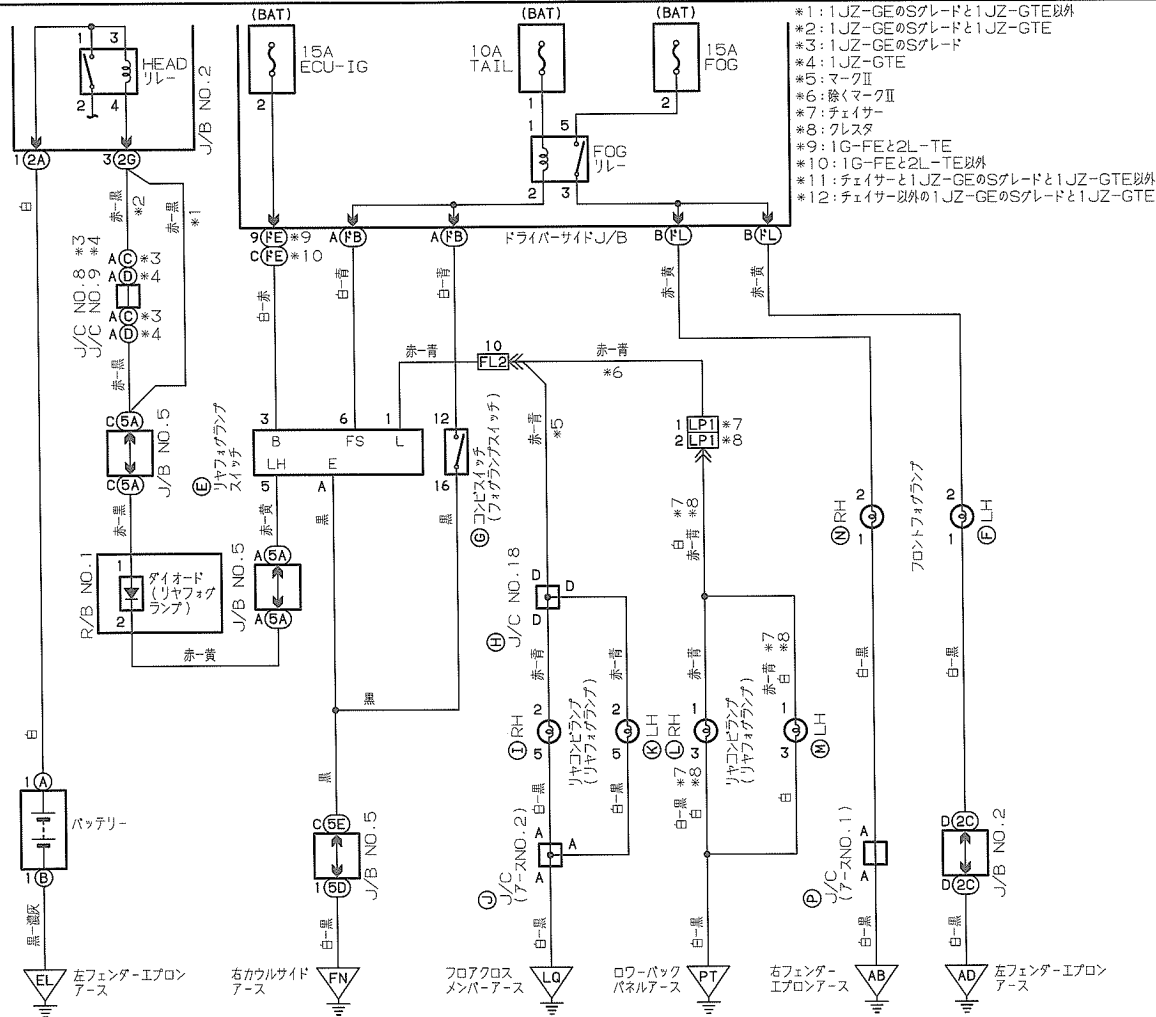
インテリアランプ

*1: マークIIとチェイサー *3: スライドイングルーフ付き *5: マークIIとチェイサーのNグレード *7: アナログメーター
 *2: クレスト *4: スライドイングルーフなし *6: マークIIとチェイサーのNグレード以外 *8: デジタルメーター



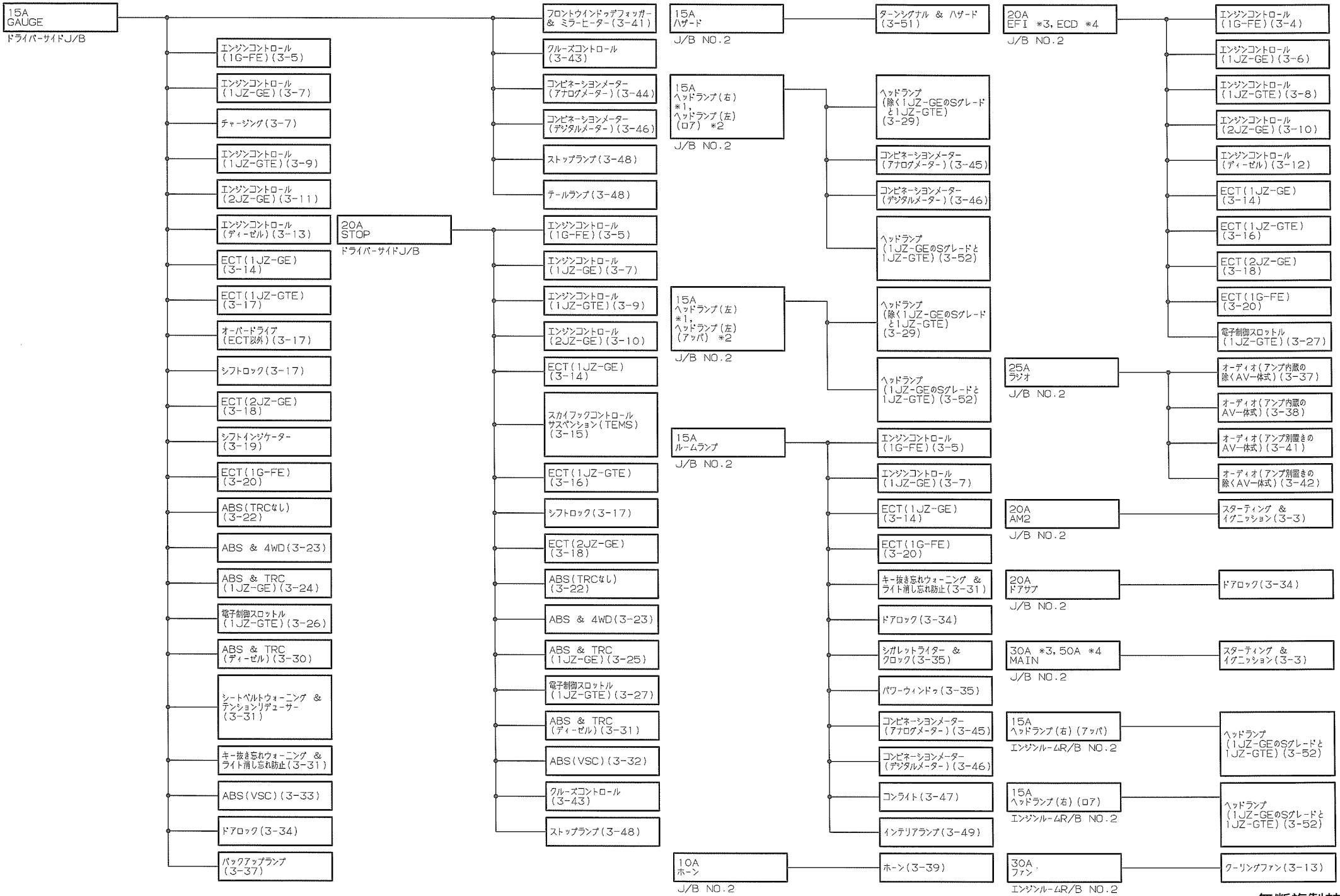
- | | | | | | | | | |
|----------|-----------|----------|----------|-------------|---------------|------------|---------------|--------------|
| 乳白色 A 04 | 乳白色 C 02 | 乳白色 O 07 | 茶色 H 09 | 乳白色 L 31 *1 | 乳白色 L 4 *2 | 乳白色 L 8 | 乳白色 I 7 | 乳白色 R H 9 *2 |
| 乳白色 B 01 | 乳白色 G 011 | 乳白色 E 05 | 乳白色 O 10 | 乳白色 K 16 *1 | 乳白色 M 5 *2 | 乳白色 M 9 | 乳白色 R H 11 *1 | 乳白色 S L 17 |
| 乳白色 F 08 | 乳白色 J 08 | 乳白色 N 16 | 乳白色 L 4 | 乳白色 K 15 | 乳白色 M 2 | 乳白色 M 9 | 黒色 T 22 | 乳白色 U 19 |
| 乳白色 P 08 | 乳白色 N 16 | 乳白色 F 16 | 茶色 G 4 | 乳白色 P 42 | 乳白色 R H 11 *1 | 乳白色 S L 17 | 黒色 T 22 | 乳白色 U 19 |
| 乳白色 V 04 | | | | | | | | 乳白色 V 19 |





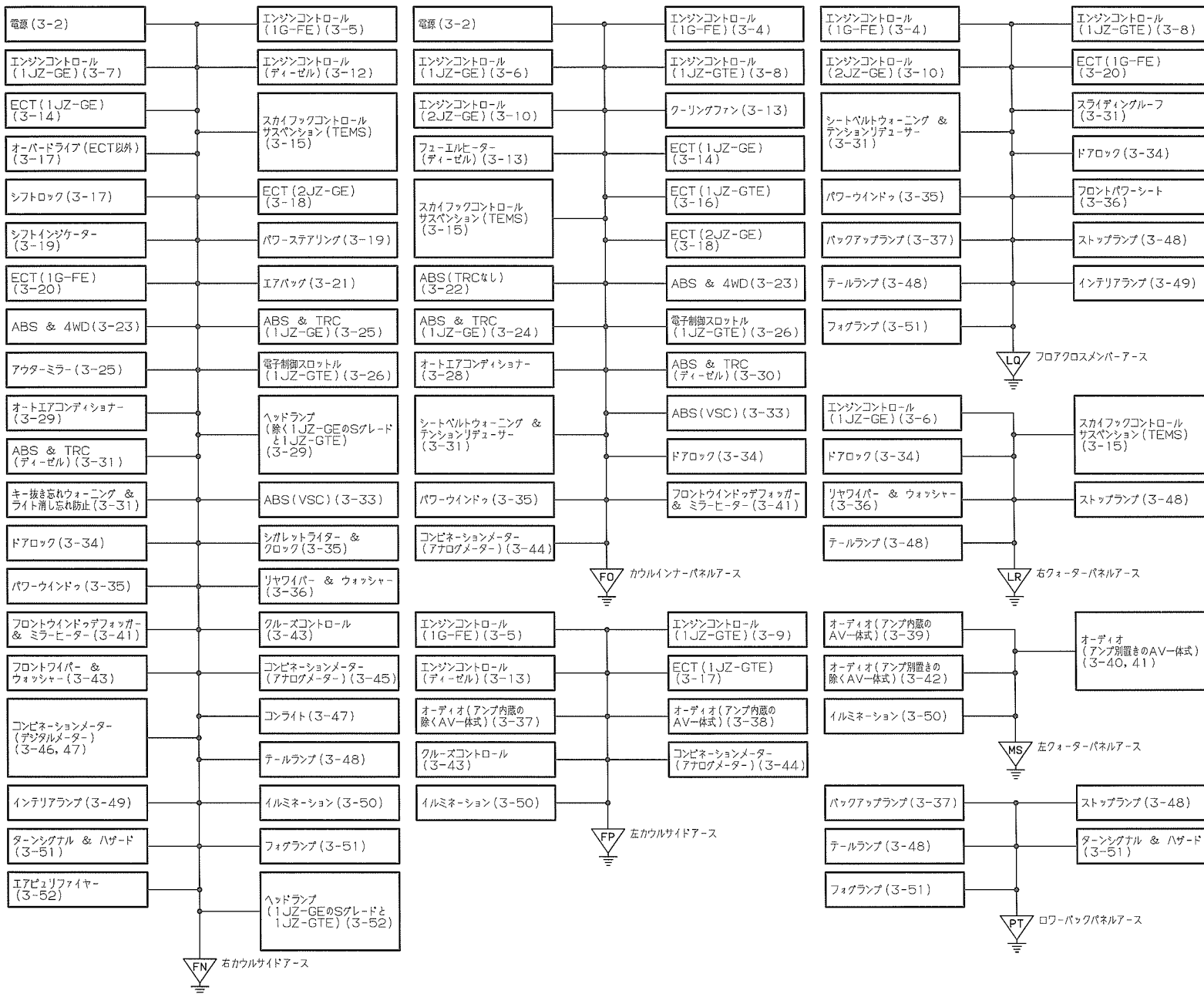
ヒューズ-負荷

*1:除く1JZ-GEのSグレードと1JZ-GTE *3:ガソリン
*2:1JZ-GEのSグレードと1JZ-GTE *4:ディーゼル



無断複製禁止

* 負荷記載順序は実際の接続順序とは異なります



無断複製禁止

* 負荷記載順序は実際の接続順序とは異なります