

SXV2#系, MCV2#系

P店

標 題 マークII ワゴン修理書の内容訂正のお知らせ

マークII ワゴン修理書 (品番62850, 1997年4月発行) の内容に誤りがありましたので訂正します

部位 P9-4 ステアリング — 基本点検、調整 — 油圧点検

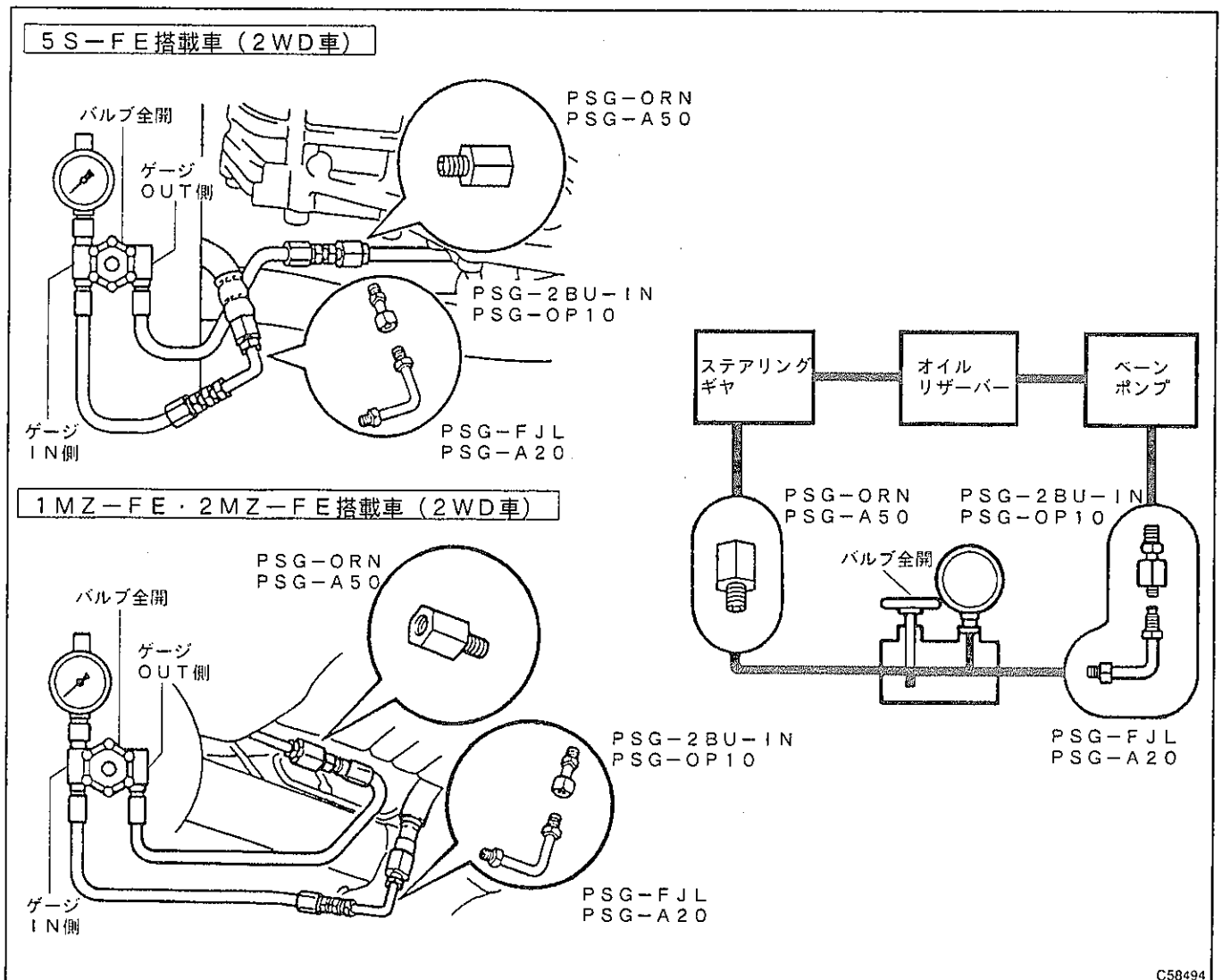
<内容> プレッシャーゲージ取り付け用アタッチメントの種類を訂正します。

<正>

- (3) アタッチメントを介して、プレッシャーゲージを取り付ける。
PSG-ORN または PSG-A50 (ステアリングギヤ側)
PSG-FJL, PSG-2BU-IN または PSG-A20, PSG-OP10 (ペーンポンプ側)

<注意>

プレッシャーゲージのバルブは全開の状態で行なう



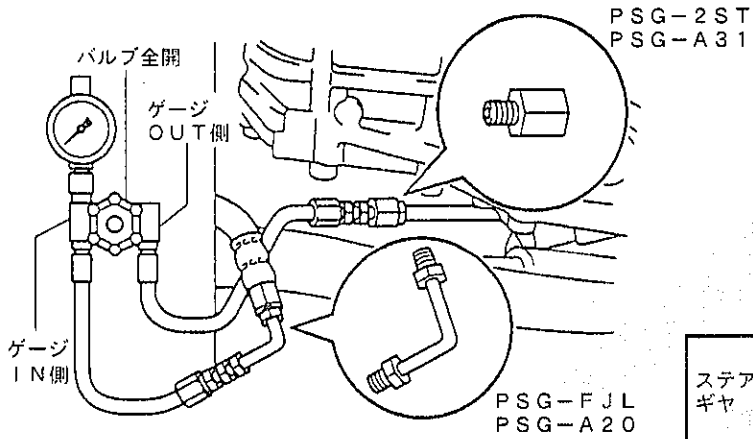
<誤>

- (3) アタッチメントを介して、プレッシャーゲージを取り付ける。
 PSG-2ST または PSG-A31 (ステアリングギヤ側)
 PSG-FJL または PSG-A20 (ペーンポンプ側)

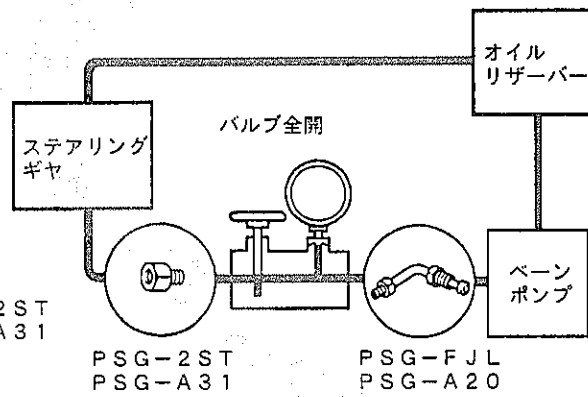
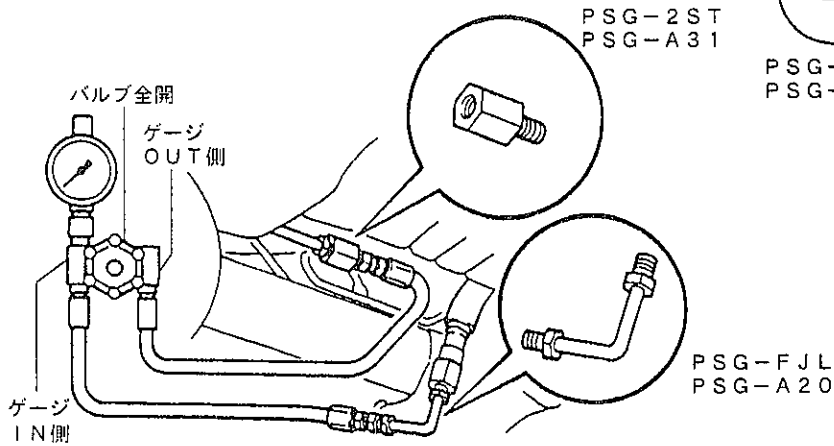
<注意>

プレッシャーゲージのバルブは全開の状態に取り付ける。

5S-FE搭載車(2WD車)



1MZ-FE・2MZ-FE搭載車(2WD車)



C58537