

SXV2#系、MCV2#系 (マークIIワゴン)

P店

標 題 フューエルタンク分解作業要領変更のお知らせ

マークIIワゴン修理書 (品番62850 1997年4月発行) のフューエルタンク分解作業にFF車のフューエルカットオフバルブ脱着要領を追加します。

部位 P1-20 準備品に使用工具を追加

工具

クリップリムーバー

10801

フューエルカットオフバルブ取りはずし用

部位 P1-21 準備品に使用油脂を追加

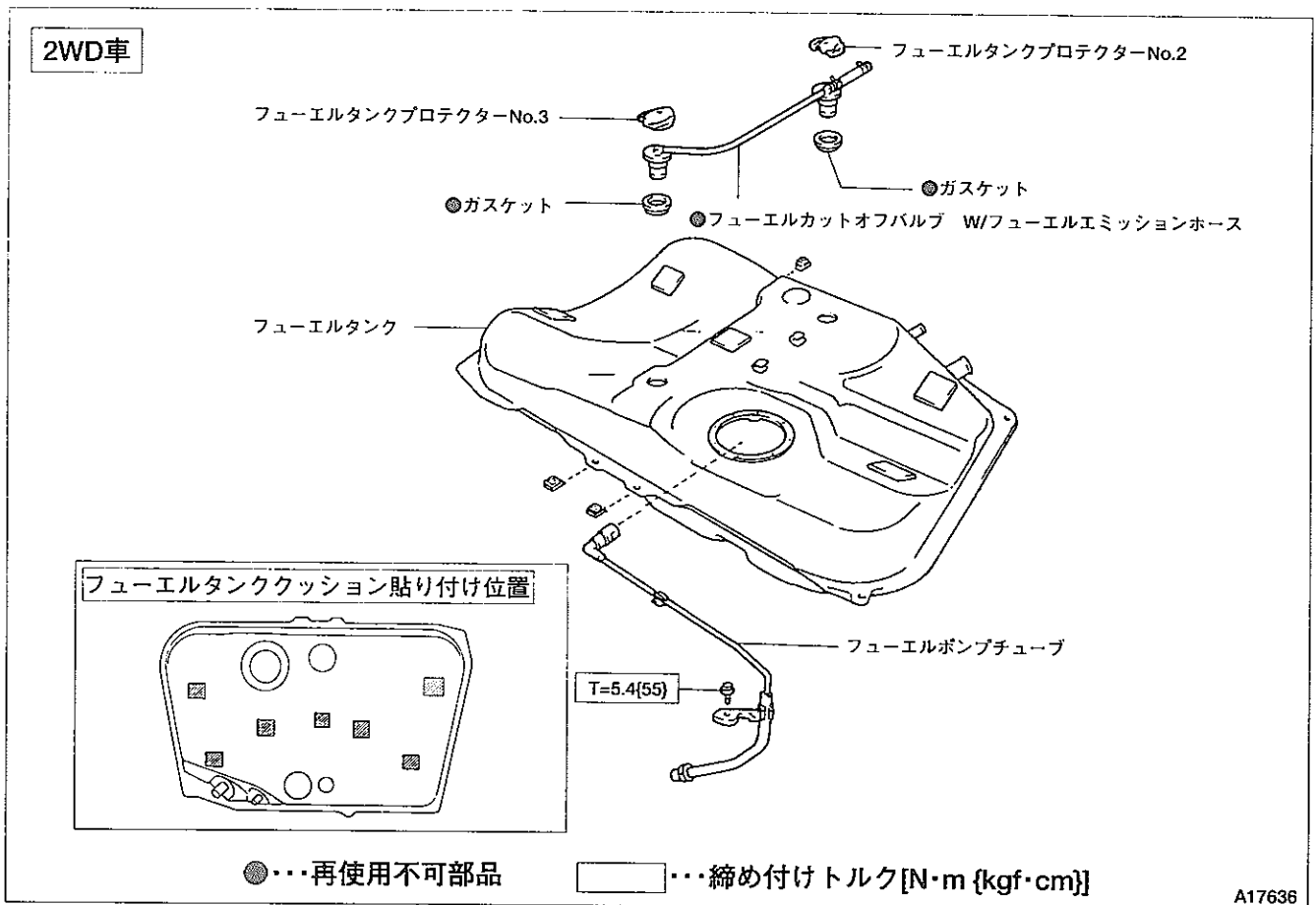
油脂・その他

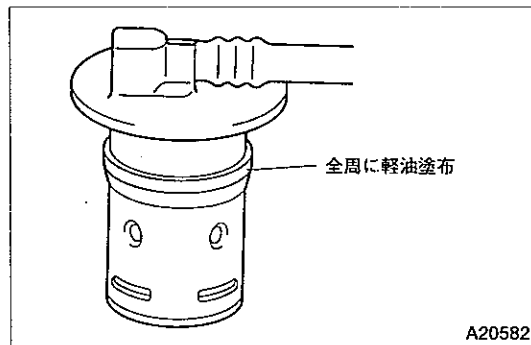
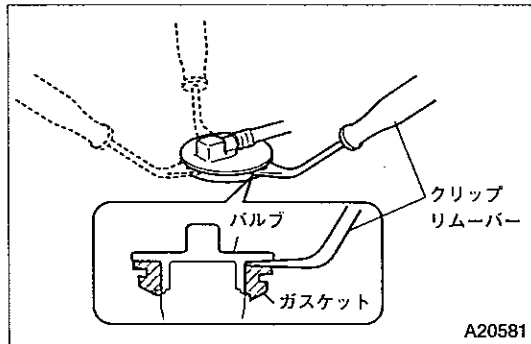
軽油

32205

フューエルカットオフバルブ取り付け時塗布用

部位 P1-35 分解構成図にフューエルカットオフバルブを追加





1 フューエルカットオフバルブ脱着

- 注意**
- ・フューエルカットオフバルブは樹脂製のため、無理な脱着作業は破損しやすく、シール性確保から確実な作業を行う。
 - ・フューエルカットオフバルブおよびガスケットは必ず新品に交換する。
 - ・作業終了後、フューエルタンクのバルブ取り付け部周辺の変形がないことを確認する。

- (1) フューエルカットオフバルブとガスケットの間にクリップリムーバーを差し込み、少しずつバルブを押し上げるようにバルブを浮かせ、取りはずす。
- (2) フューエルカットオフバルブ全周およびガスケット内周に軽油を塗布し、無理な力を加えず、ガスケットがタンク内に落ち込まないように注意して挿入する。
- (3) フューエルカットオフバルブの下端面とガスケットのすきまがなく、確実に挿入されていることを確認する。

担当：第2技術室 田中
TEL：05617-4-4567