

7 ディファレンシャル

基本点検	7-2
準備品	7-2
基本点検	7-2
ディファレンシャルオイル	7-2
ドライブピニオンオイルシール	7-3
準備品	7-3
ドライブピニオンオイルシール	7-4
脱着構成図	7-4
ドライブピニオンオイルシール取りはずし	7-5
ドライブピニオンオイルシール取り付け	7-5
サイドギヤシャフトオイルシール	7-6
準備品	7-6
サイドギヤシャフトオイルシール	7-7
脱着構成図	7-7
サイドギヤシャフトオイルシール取りはずし	7-7
サイドギヤシャフトオイルシール取り付け	7-7
ディファレンシャル	
キャリヤ ASSY	7-8
準備品	7-8
ディファレンシャルキャリヤ ASSY	7-9
脱着構成図	7-9
ディファレンシャルキャリヤ ASSY	
脱着作業上の留意点	7-10

基本点検

T0000001

準備品

油類・その他

トヨタ純正 ハイポイドギヤオイル SX 30700	ディファレンシャルキャリア注入用
------------------------------	------------------

基本点検

T0000002

ディファレンシャルオイル

1 オイル量点検

注意 ・オイル過多, 過少はトラブルの原因になる。

・車両を平坦路に停止させる。

- (1) フィラープラグをはずす。
- (2) フィラープラグ穴下端から0～5mm以内にオイルがあることを確認する。


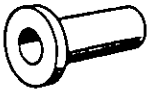
注意 オイル交換時は, 走行後オイル量を再確認する。

- (3) オイル量の少ない時, オイル漏れを点検する。

ドライブピニオンオイルシール

準備品

S S T

	09308-10010	オイルシールプラー	ドライブピニオンオイルシール取りはずし用
	09309-36010	トランスミッションリヤ ベアリングリプラー	ドライブピニオンオイルシール取り付け用

工 具

トルクレンチ [50~275N・m (500~2800kgf・cm)]	各部締め付け用 20119
-------------------------------------	------------------

油 脂 ・ そ の 他

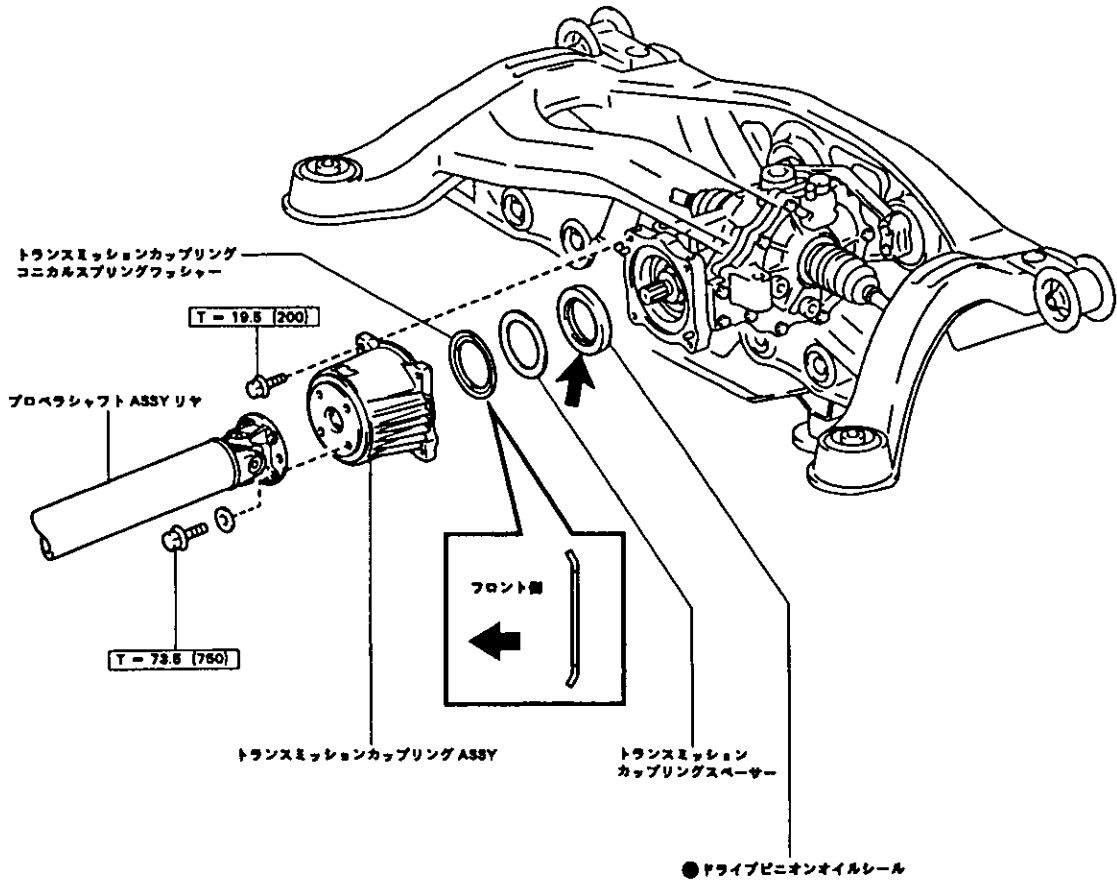
トヨタ純正 MP グリースNo.2	オイルシールリップ部塗布用 30204
トヨタ純正 ハイポイドギヤオイル SX	ディファレンシャルキャリヤ注入用 30708
針金 (φ 2mm)	プロペラシャフト吊り下げ用 52003

7

ドライブピニオンオイルシール

脱着構成図

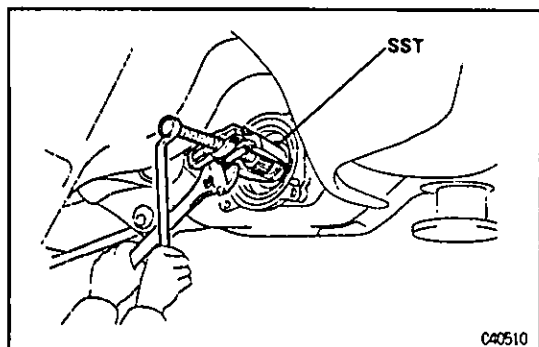
7



←.....トヨタ純正 MP グリースNo2 塗布 ●.....再使用不可部品 □.....締め付けトルク [N・m {kgf・cm}]

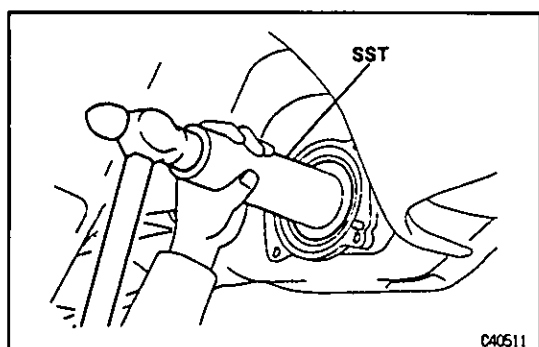
ドライブピニオンオイルシール取りはずし

- 1 エキゾーストパイプ ASSY 取りはずし
- 2 プロペラシャフト ASSY 切り離し
 - 注意** ・切り離す際、プロペラシャフト ASSY リヤとトランスミッションカップリング ASSY に合わせマークを付ける。
 - ・プロペラシャフトのジョイント部の曲がり角は、10°以内におさえるよう針金などで吊るす。
 - ・ジョイント部のブーツが外周カバーに干渉しないように、ウエスなどを詰め込む。



- 3 ディファレンシャルオイル抜き取り
- 4 トランスミッションカップリング ASSY 取りはずし
- 5 トランスミッションカップリングコニカルスプリングワッシャーおよびトランスミッションカップリングスペーサー取りはずし
- 6 ドライブピニオンオイルシール取りはずし
 - (1) SST を使用して、オイルシールを取りはずす。
S S T 09308-10010

7



ドライブピニオンオイルシール取り付け



- 1 ドライブピニオンオイルシール取り付け
 - (1) 新品のオイルシールリップ部に MP グリース No.2 を薄く塗布する。
 - (2) SST を使用して、オイルシールを打ち込む。
S S T 09309-36010
基準値 オイルシール打ち込み量 (キヤリヤ端面から) 20.1±0.3mm
- 2 トランスミッションカップリングコニカルスプリングワッシャーおよびトランスミッションカップリングスペーサー
 - 注意** コニカルスプリングワッシャーには、方向性がある。
(「脱着構成図」参照)
- 3 ディファレンシャルオイル注入およびオイル量点検
(「基本点検」 - 「ディファレンシャルオイル」参照)
- 4 プロペラシャフト ASSY 取り付け
 - 注意** 合わせマークを合わせて取り付け。
- 5 エキゾーストパイプ ASSY 取り付け

サイドギヤシャフト

オイルシール

準備品

SST

	09308-00010	オイルシールブラー	サイドギヤシャフトオイルシール取りはずし用
	09554-22010	ディファレンシャルオイルシール リブリーサー	サイドギヤシャフトオイルシール取り付け用

工具

トルクレンチ [3~23N・m {30~230kgf・cm}]	20117	各部締め付け用
トルクレンチ [69~412N・m {700~4200kgf・cm}]	20121	各部締め付け用

油脂・その他

トヨタ純正 MP グリース№2	30204	オイルシールリップ部塗布用
トヨタ純正 ハイポイドギヤオイル SX	30709	ディファレンシャル注入用

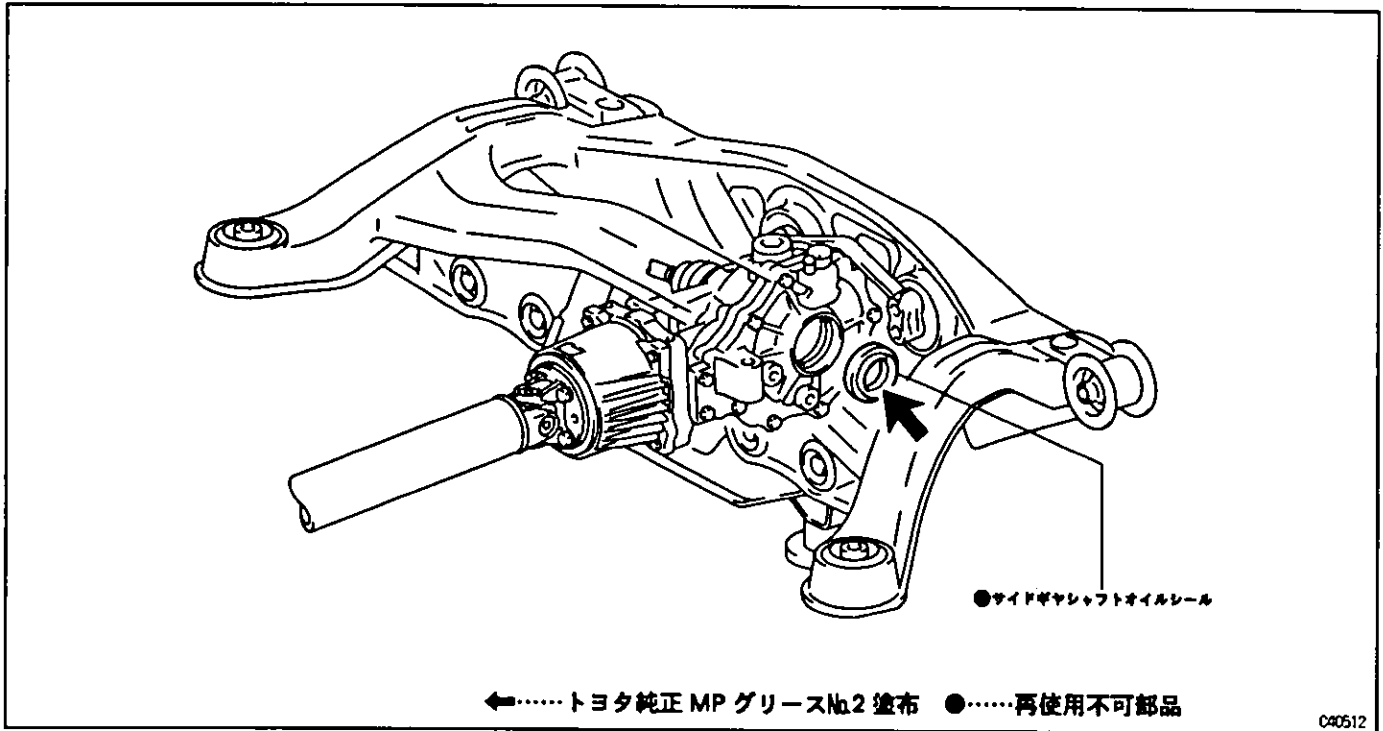
サイドギヤシャフトオイルシール

脱着構成図

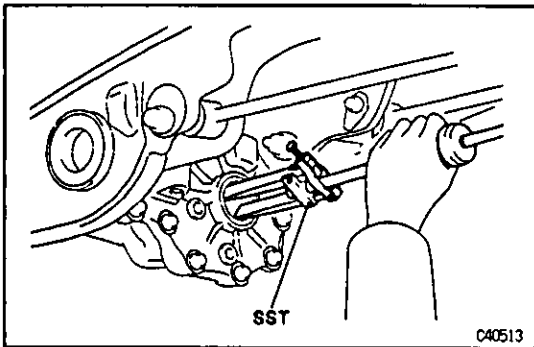
〈参考〉 サイドギヤシャフトオイルシール脱着には、以下の作業が伴う。

リヤドライブシャフト ASSY 脱着

(「ドライブシャフト」 - 「リヤドライブシャフト」参照)



7



サイドギヤシャフトオイルシール取りはずし

- 1 エキゾーストテルパイプ取りはずし (RH 側交換の時)
- 2 サイドギヤシャフトオイルシール取りはずし

(1) SST を使用して、オイルシールを取りはずす。

S S T 09308-00010

サイドギヤシャフトオイルシール取り付け

- 1 サイドギヤシャフトオイルシール取り付け

(1) オイルシールリップ部に MP グリース№2 を塗布する。

(2) SST を使用して新品のオイルシールをキャリヤ端面まで打ち込む。

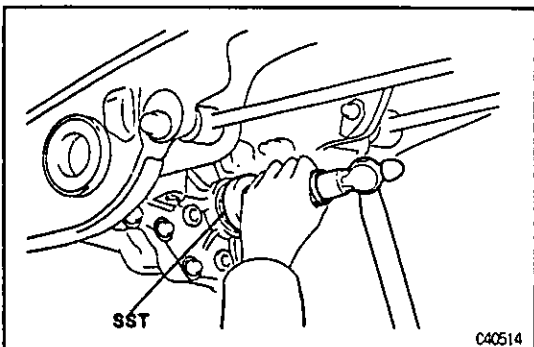
S S T 09554-22010

基準値 オイルシール打ち込み量 (キャリヤ端面から) 4.0±0.3mm

- 2 エキゾーストテルパイプ取り付け (RH 側交換の時)

- 3 ディファレンシャルオイル量点検および調整

(「基本点検」 - 「ディファレンシャルオイル」参照)



ディファレンシャル

キャリア ASSY

準備品

計器

トルクレンチ [3~23N・m (30~230kgf・cm)]	20117	各部締め付け用
トルクレンチ [69~412N・m (700~4200kgf・cm)]	20121	各部締め付け用
油脂・その他		
トヨタ純正 ハイポイドギヤオイル SX	30709	ディファレンシャルキャリア注入用

ディファレンシャルキャリア ASSY

脱着作業上の留意点

1 プロペラシャフト ASSY 切り離し

- 注意** ・プロペラシャフト ASSY リヤのフランジヨークとトランスミッションカップリング ASSY に合わせマークを付けてから切り離す。
- ・切り離したプロペラシャフト ASSY は、針金などで吊るしておく。

2 ディファレンシャルキャリア ASSY W/リヤサスペンションメンバー ASSY 切り離し

- (1) ディファレンシャルフロントマウントボルト 2本をゆるめる。
- (2) ディファレンシャルキャリア ASSY W/リヤサスペンションメンバー ASSY をトランスミッションジャッキで支持しながらゆっくり降ろす。
- (3) リヤサスペンションメンバー ASSY からディファレンシャルキャリア ASSY を取りはずす。

3 ディファレンシャルオイル量点検および調整

(「基本点検」 - 「ディファレンシャルオイル」参照)