

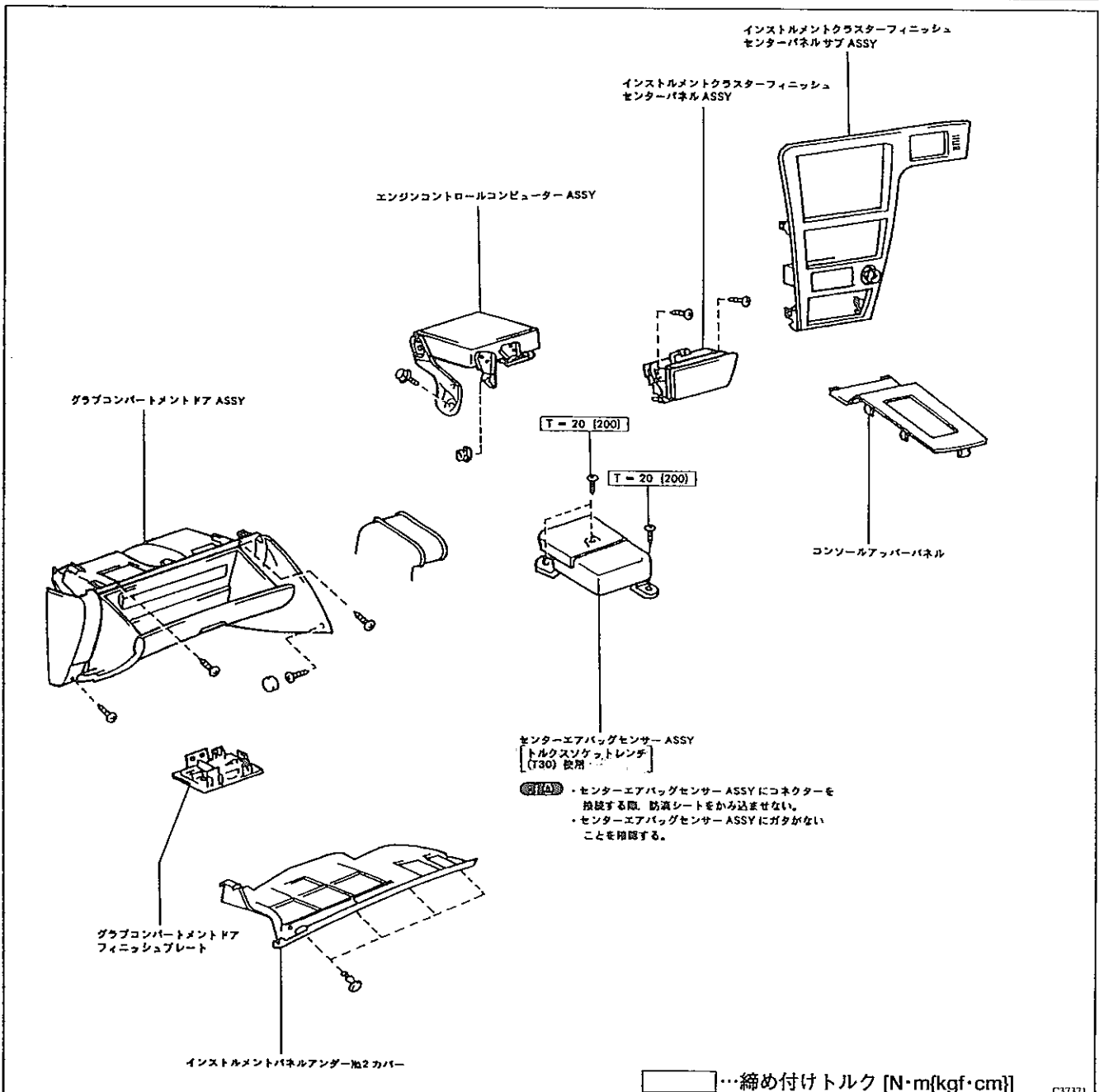
GX10#系、JZX10#系、LX10#系

PAV店

## 標 題 マークII、チェイサー、クレスト修理書の内容変更のお知らせ

マークII、チェイサー、クレスト修理書（品番62174、1996年9月発行）の内容に誤りがありましたので訂正します。

部位 P14-11 センターエアバックセンサーASSY 脱着構成図の訂正



センターエアバッグセンサーASSYの工具は準備品（P14-5）に記載してあるトルクスケットレンチ（T40）です。