

GX100系, JZX100, 101, 105系, LX100系

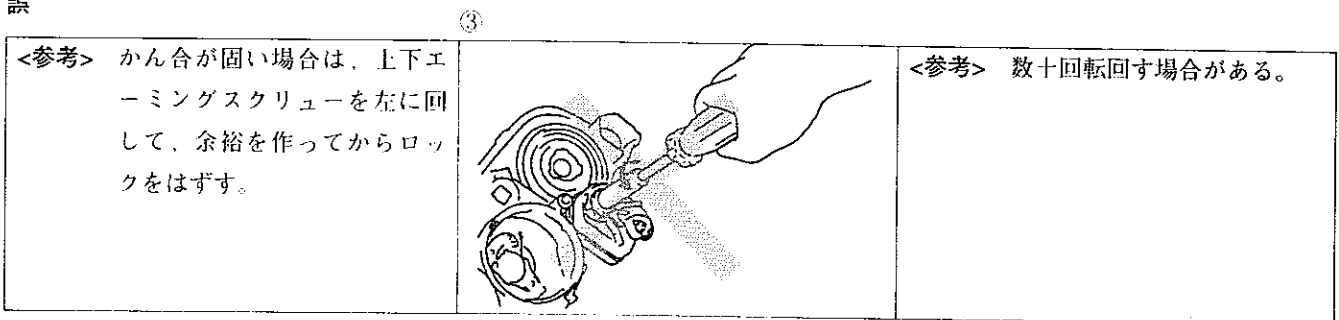
P, A, V店

標 題 マークII、チェイサー、クレスト修理書の内容訂正のお知らせ

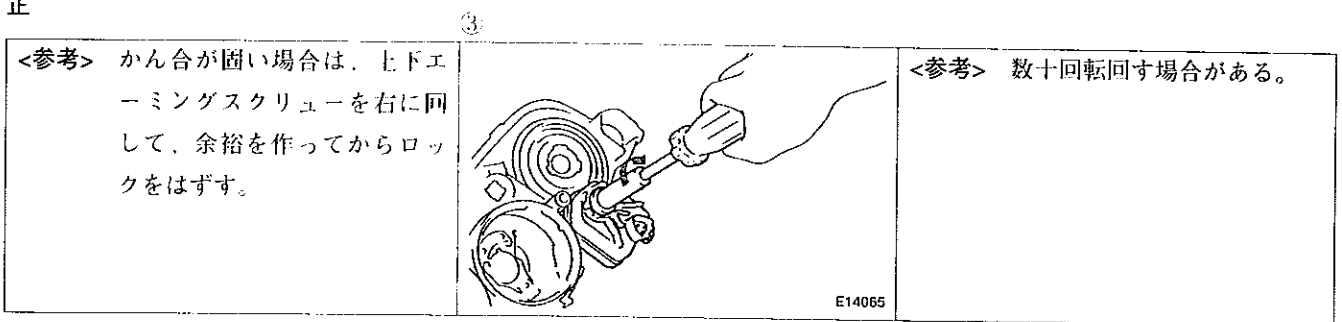
マークII、チェイサー、クレスト修理書（品番62174、1996年9月発行）の内容に誤りがありましたので訂正いたします。

部位16-20 ヘッドランプ（ディスチャージヘッドランプ）分解方法の訂正（マークII）

誤

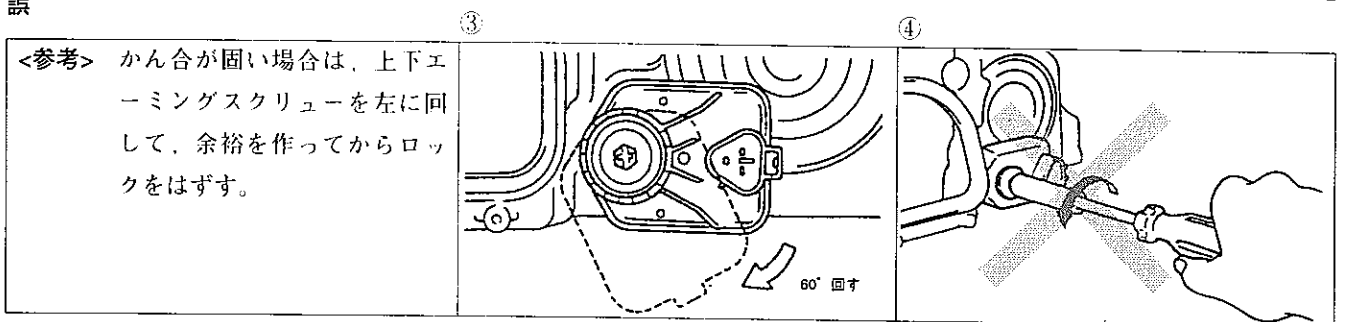


正

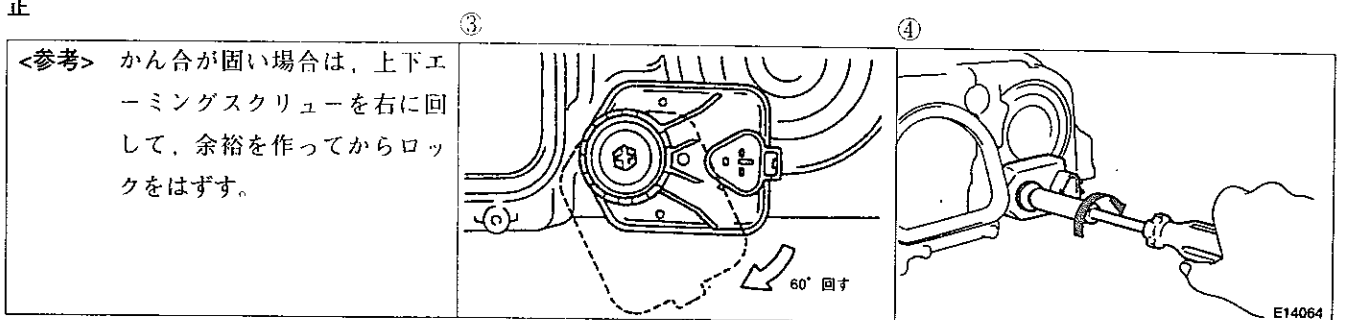


部位16-25 ヘッドランプ（ディスチャージヘッドランプ）分解方法の訂正（クレスト）

誤



正

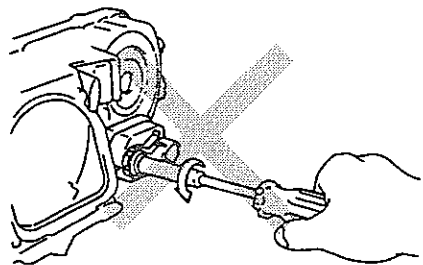


部位16-30 ヘッドランプ (ディスチャージヘッドランプ) 分解方法の訂正 (チェイサー)

誤

③

<参考> かん合が固い場合は、上下エーミングスクリューを左に回して、余裕を作ってからモーターを回す。

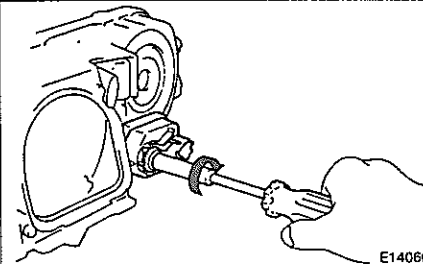


<参考> 数十回転回す場合がある。

正

③

<参考> かん合が固い場合は、上下エーミングスクリューを右に回して、余裕を作ってからモーターを回す。



<参考> 数十回転回す場合がある。