


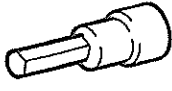
8 プロペラシャフト

フロントプロペラシャフト	8-2
準備品	8-2
フロントプロペラシャフト	8-3
脱着構成図	8-3
フロントプロペラシャフト点検	8-3
リヤプロペラシャフト	8-4
準備品	8-4
リヤプロペラシャフト	8-6
脱着構成図	8-6
分解構成図	8-7
リヤプロペラシャフト分解・組み付け	
作業上の留意点	8-8
プロペラシャフト点検	8-8
スライディングシャフトダストカバー交換	8-8

フロントプロペラシャフト

準備品

工具

	09040-00010 ヘキサゴンレンチセット	
	(09043-20060) ソケットヘキサゴンレンチ6	プロペラシャフト脱着用
Vブロック	20401	プロペラシャフト振れ点検用

計器

ダイヤルゲージ	21201	プロペラシャフト振れ点検用
---------	-------	---------------

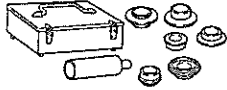
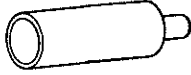
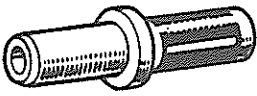



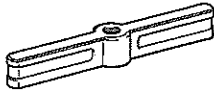
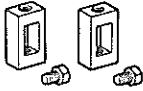


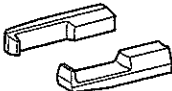

油脂・その他


トヨタ純正 エンジンオイル	32103	ボルトねじ部塗布用
---------------	-------	-----------

リヤプロペラシャフト

準備品

S S T

	09316-60011	トランスミッション & トランスファーベアリングリブレーサー	
	(09316-00011)	リブレーサーパイプ	スライディングジャストカバー圧入用
	09325-20010	トランスミッションオイルプラグ	トランスミッションオイル流出防止用 (除く JZ 系エンジン搭載車)
	09325-40010	トランスミッションオイルプラグ	トランスミッションオイル流出防止用 (JZ 系エンジン搭載車)
	09330-00021	コンパニオンフランジ ホールディングツール	ユニバーサルジョイントフランジヨーク固定用
	09950-40010	ブロー B セット	
	(09951-04020)	ハンガー 200	ユニバーサルジョイントフランジ切り離し用
	(09952-04010)	スライドアーム	ユニバーサルジョイントフランジ切り離し用
	(09953-04030)	センターボルト 200 *	ユニバーサルジョイントフランジ切り離し用
	(09954-04010)	アーム 25	ユニバーサルジョイントフランジ切り離し用
	(09955-04060)	クrown No.6	ユニバーサルジョイントフランジ切り離し用
	(09957-04010)	アタッチメント	ユニバーサルジョイントフランジ切り離し用

	(09958-04010) ホルダー	ユニバーサルジョイントフランジ切り離し用
---	--------------------	----------------------

工 具

タガネ	11101	ナットかしめ解きおよびかしめ用
Vブロック	20401	インターミディエイトシャフトおよびプロペラシャフト振れ点検用

計 器

ダイアルゲージ	21201	インターミディエイトシャフトおよびプロペラシャフト振れ点検用
---------	-------	--------------------------------

油脂・その他

トヨタ純正 MP グリースNo.2	30204	各部塗布用
-------------------	-------	-------

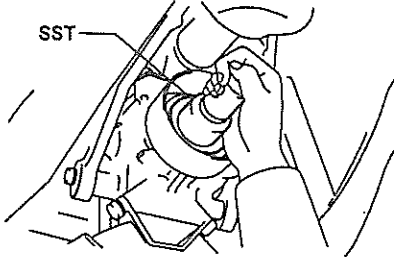
リアプロペラシャフト

脱着構成図

プロペラシャフト取りはずし後、SSTを挿入する。

- SST 09325-20010 (1G-FE, 2L-TE 搭載車)
 09325-40010 (1JZ-GE, 1JZ-GTE, 2JZ-GE 搭載車)

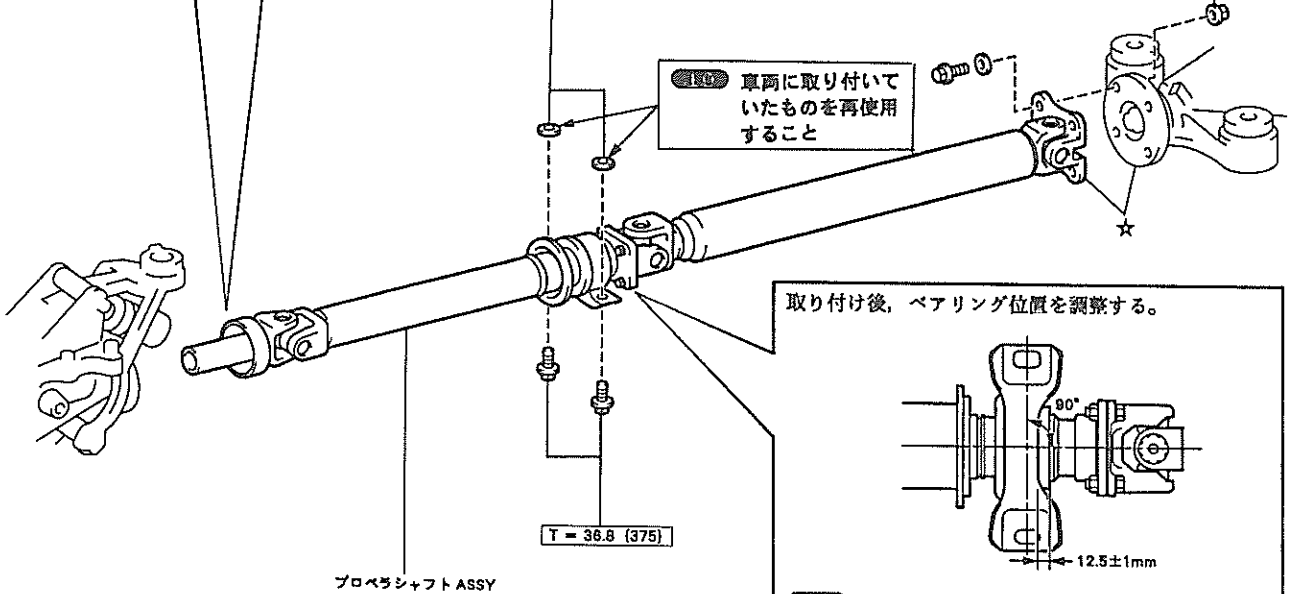
注意 エクステンションハウジングリヤオイルシールを傷つけない。



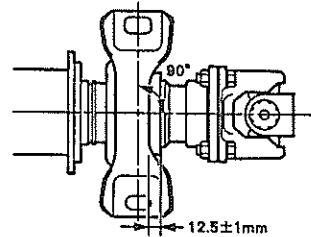
- (1JZ-GE (4WD車), 1G-FE, 2L-TE 搭載車) T = 37.2 (380)
 (1JZ-GE (2WD車), 1JZ-GTE, 2JZ-GE 搭載車) T = 73.5 (750)

センターサポートベアリングワッシャー

注意 車両に取り付けていたものを再使用すること



取り付け後、ベアリング位置を調整する。



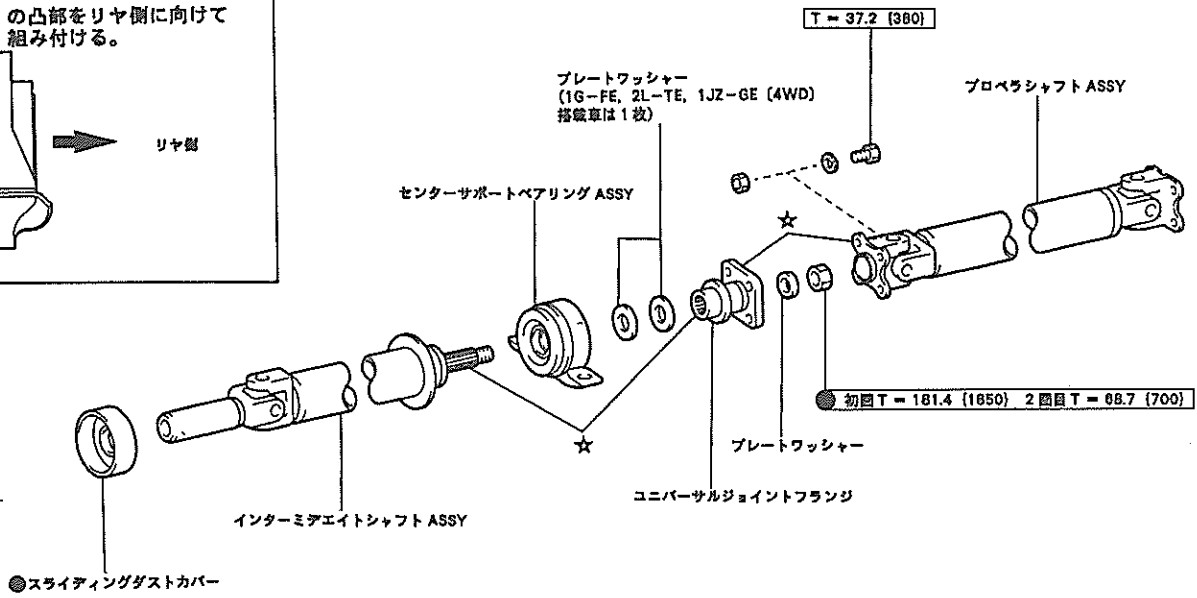
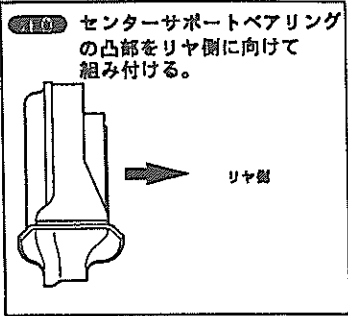
- センターサポートベアリング ASSY 後端面とクッション後端面とが 12.5±1mm になるように調整する。
- センターサポートベアリングブラケット 中心部が、プロペラシャフト軸に対して直角になっていることを確認する。

エキゾーストパイプの脱着が必要 (1JZ-GE (2WD) 搭載車)
 T = 43.0 (440) : エキゾーストパイプ ASSY FR×エキゾーストセンターパイプ ASSY

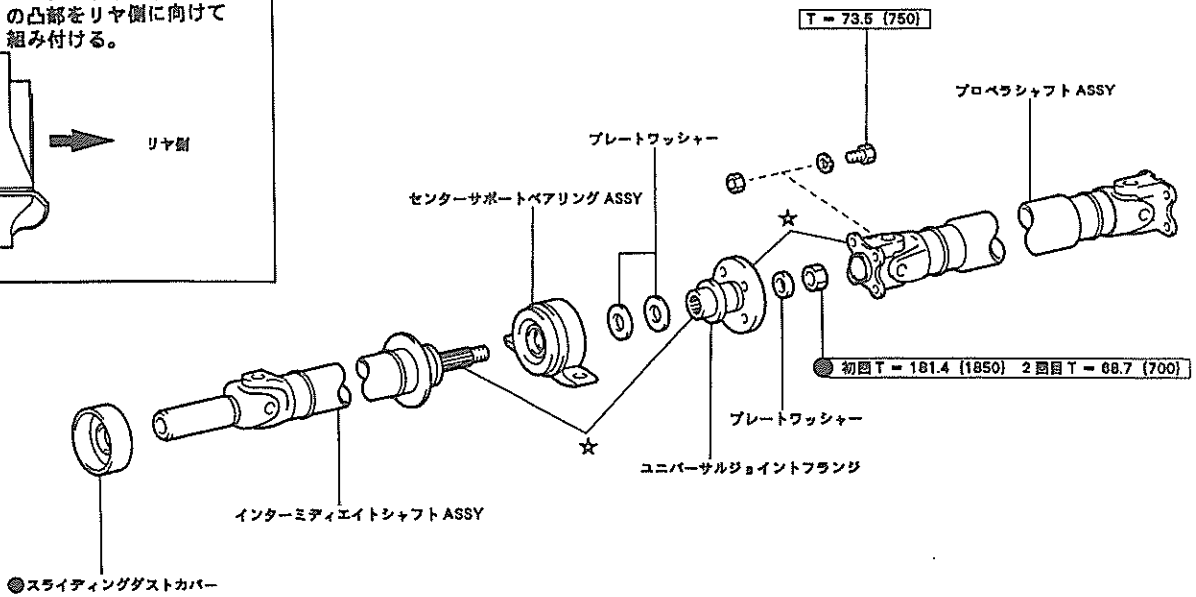
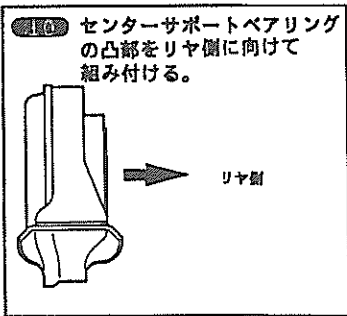
☆……合わせマーク □……締め付けトルク [N・m {kgf・cm}]

分解構成図

T ジョイントタイプ (1G-FE, 2L-TE, 1JZ-GE 搭載車)

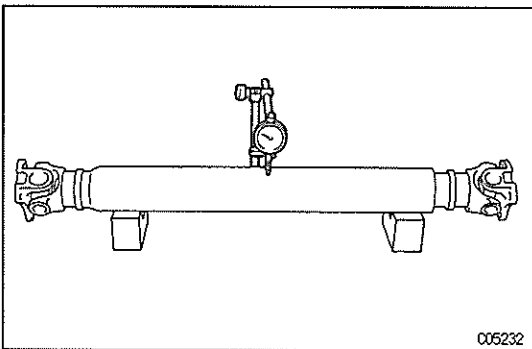
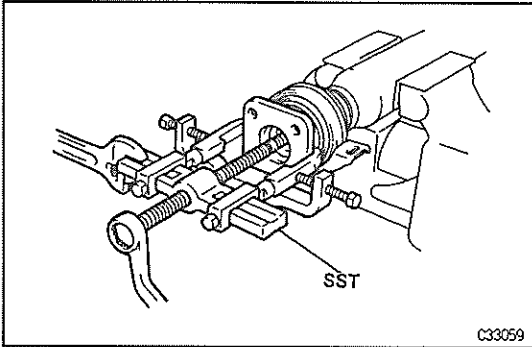
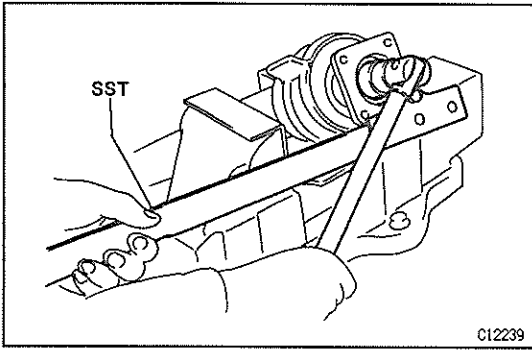


V ジョイントタイプ (1JZ-GE [2WD], 1JZ-GTE, 2JZ-GE 搭載車)



☆……合わせマーク ●……再使用不可部品 □……締め付けトルク [N・m {kgf・cm}]

C37628



リヤプロペラシャフト分解・組み付け作業上の留意点

注意 プロペラシャフトをバイスに固定する際、バイスを強く締めすぎない。

1 ユニバーサルジョイントフランジ ASSY 脱着

(1) SST を使用して、フランジを固定し、ナットを脱着する。

S S T 09330-00021

注意 組み付ける時は、新品のナットを一度締め付けた後ゆるめ、再度規定トルクで締め付ける。

(2) SST を使用して、ユニバーサルジョイントフランジを取りはずす。

S S T 09951-04020 09952-04010 09953-04030
09954-04010 09955-04060 09957-04010
09958-04010

注意 SST のセンターボルト (09953-04030) のねじ部、および先端部に油脂類を塗布して使用する。

プロペラシャフト点検

1 インターミディエイトシャフトおよびプロペラシャフトの振れ点検

(1) Vブロックにシャフトをのせ、ダイヤルゲージで振れを測定する。

振れ限度 0.8mm

2 スパイダーベアリング点検

(1) スパイダーを回転させ、引っ掛かりのないことを点検する。

(2) 両手で強くスパイダーを軸方向、直角方向にゆすり、ジョイント部にガタのないことを点検する。

(参考) 非分解のため、ガタがある場合はプロペラシャフト ASSY またはインターミディエイトシャフト ASSY を交換する。

3 センターサポートベアリング点検

(1) 中心から外周方向に力を加えながら回転させて、ベアリングのガタおよび引っかかりがないことを点検する。

(2) ゴム部に傷、亀裂およびスプリングのはずれがないことを点検する。

(3) センターサポートベアリング部のブラケット部に亀裂および変形がないことを点検する。

スライディングシャフトダストカバー交換

1 スライディングシャフトダストカバー交換

(1) インターミディエイトシャフトをバイスに固定する。

(2) ⊖ドライバーおよびハンマーを使用して、ダストカバーを取りはずす。

(3) SST およびプレスを使用して、新品のダストカバーを圧入する。

S S T 09316-00011

注意 ダストカバーを変形させない。

