

# 5 マニュアルトランスミッション

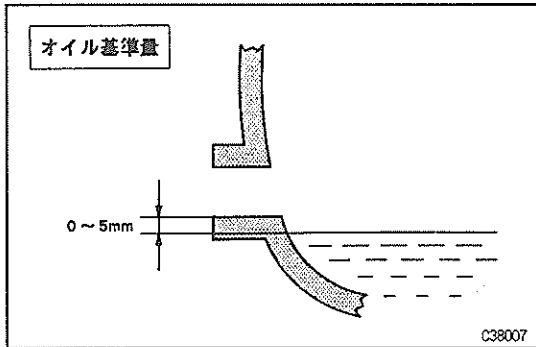
基本点検 .....	5-2
準備品 .....	5-2
基本点検 .....	5-2
トランスミッションオイル量 .....	5-2
エクステンションハウジング リヤオイルシール .....	5-2
準備品 .....	5-2
エクステンションハウジング リヤオイルシール .....	5-3
脱着構成図 .....	5-3
トランスミッション ASSY .....	5-4
準備品 .....	5-4
トランスミッション ASSY 脱着 .....	5-4
脱着構成図 .....	5-5

# 基本点検

## 準備品

油脂・その他

トヨタ純正 MG ギヤオイルスペシャルII (75W-90)	30108	トランスミッション注入用
--------------------------------	-------	--------------



# 基本点検

## トランスミッションオイル量

### 1 オイル量点検

- ① 車を平坦路に停止させる。
- ・オイル過多, 過小はトラブルの原因になる。
- ・オイル交換時は, 走行後オイル量を再確認する。

〈参考〉



エンジン型式	オイル量 (L)
1G-FE 搭載車	2.6
1JZ-GTE 搭載車	3.0

# エクステンションハウジング リヤオイルシール

T0040484

## 準備品

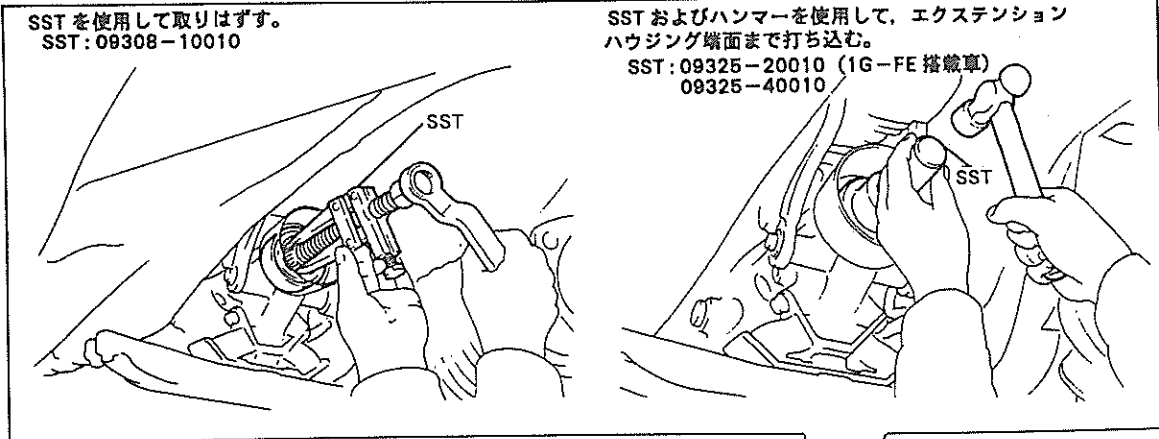
S S T

	09308-10010	オイルシールプラー	エクステンションハウジングリヤオイルシール 取りはずし用
	09325-20010	トランスミッションオイルプラグ *	エクステンションハウジングリヤオイルシール 取り付け用 (1G-FE 搭載車)
トランスミッションオイルプラグ 09325-40010	70220		エクステンションハウジングリヤオイルシール 取り付け用 (1JZ-GTE 搭載車)
油脂・その他			
トヨタ純正 MP グリースNo.2	30204		オイルシールリップ部塗布用
トヨタ純正 MG ギヤオイルスペシャルII (75W-90)	30108		トランスミッション注入用

# エクステンションハウジング リヤオイルシール

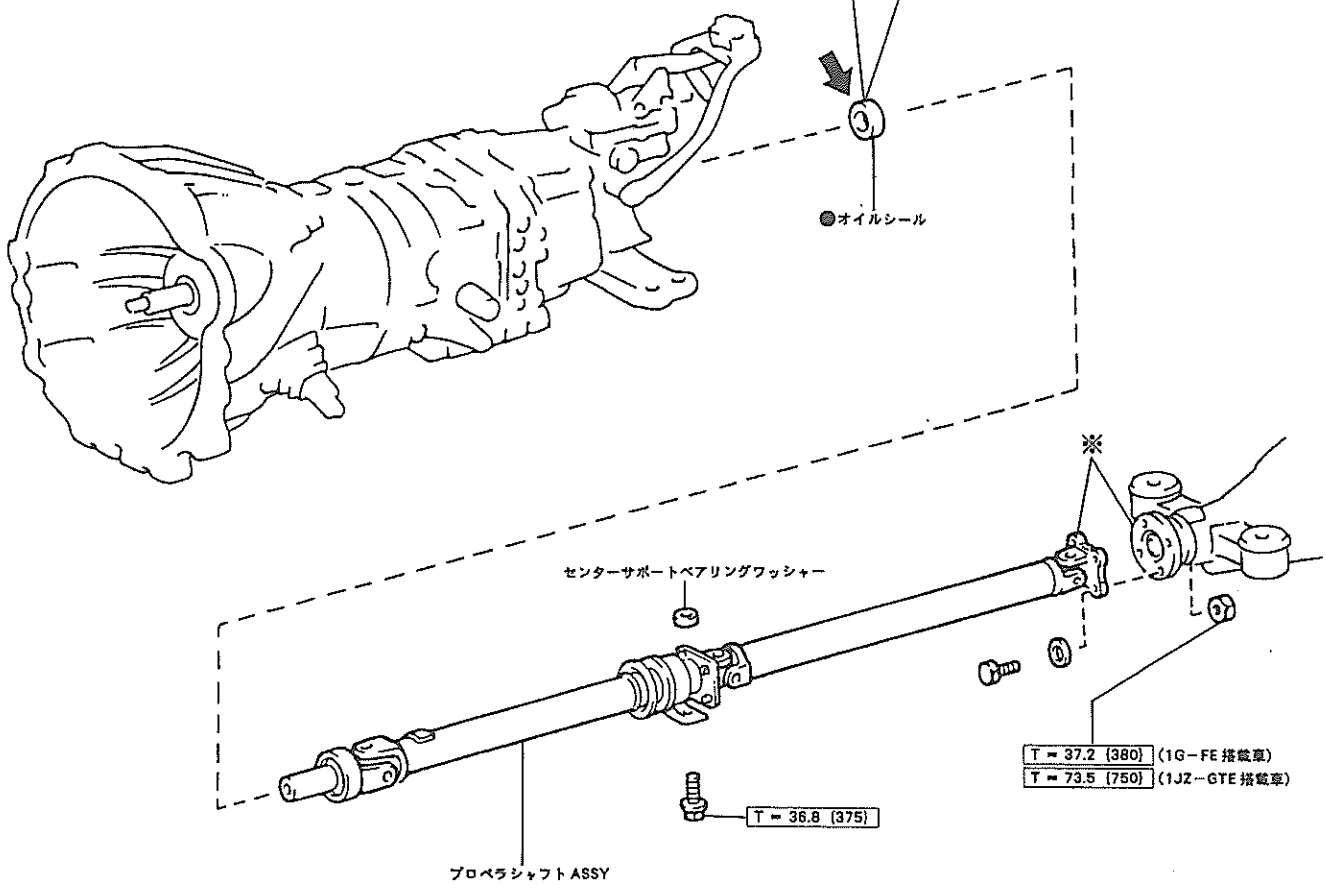
## 脱着構成図

5



SSTを使用して取りはずす。  
SST: 09308-10010

SST およびハンマーを使用して、エクステンション  
ハウジング端面まで打ち込む。  
SST: 09325-20010 (1G-FE 搭載車)  
09325-40010



センターエキゾーストパイプの脱着が必要  
T = 43.0 (440) フロントエキゾーストパイプ×センターエキゾーストパイプ

T = 37.2 (380) (1G-FE 搭載車)  
T = 73.5 (750) (1JZ-GTE 搭載車)


T = 36.8 (375)

※……合わせマーク      T = 36.8 (375) ……締め付けトルク [N・m (kgf・cm)]


## トランスミッション ASSY

## 準備品

## S S T

	09325-20010	トランスミッションオイルプラグ *	トランスミッションオイル流出防止用 (1G-FE 搭載車)
トランスミッションオイルプラグ 09325-40010	70220		トランスミッションオイル流出防止用 (1JZ-GTE 搭載車)

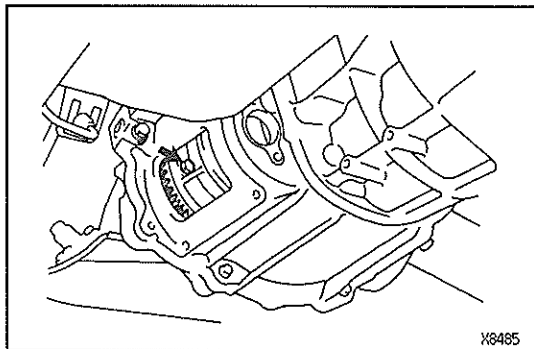
## 工 具

	09023-00100	ユニオンナットレンチ	クラッチチューブ切り離し用および接続用
---	-------------	------------	---------------------

## 油脂・その他

トヨタ純正 MG ギヤオイルスペシャルII (75W-90)	30108	トランスミッション注入用
トヨタ純正 ブレーキフルード 2500H	32503	クラッチエア抜き用

5



## トランスミッション ASSY 脱着

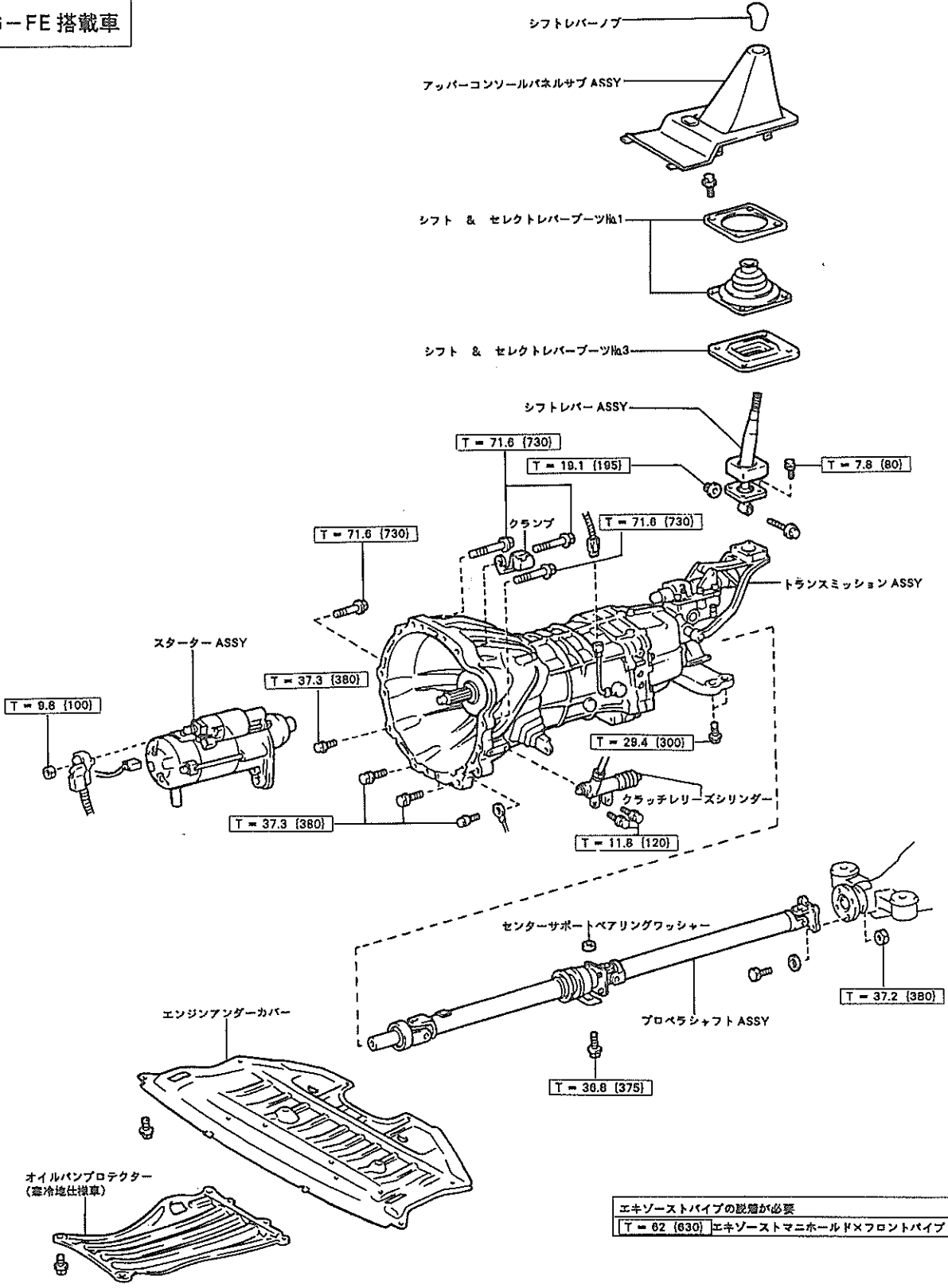
T0049467

- 注意** トランスミッション ASSY 取りはずしは、クラッチハウジングカバーおよびクラッチカバー取り付けボルト6本をはずし、クラッチカバーをフライホイールより切り離してから行う。  
(1JZ-GTE 搭載車)

脱着構成図

5

1G-FE 搭載車



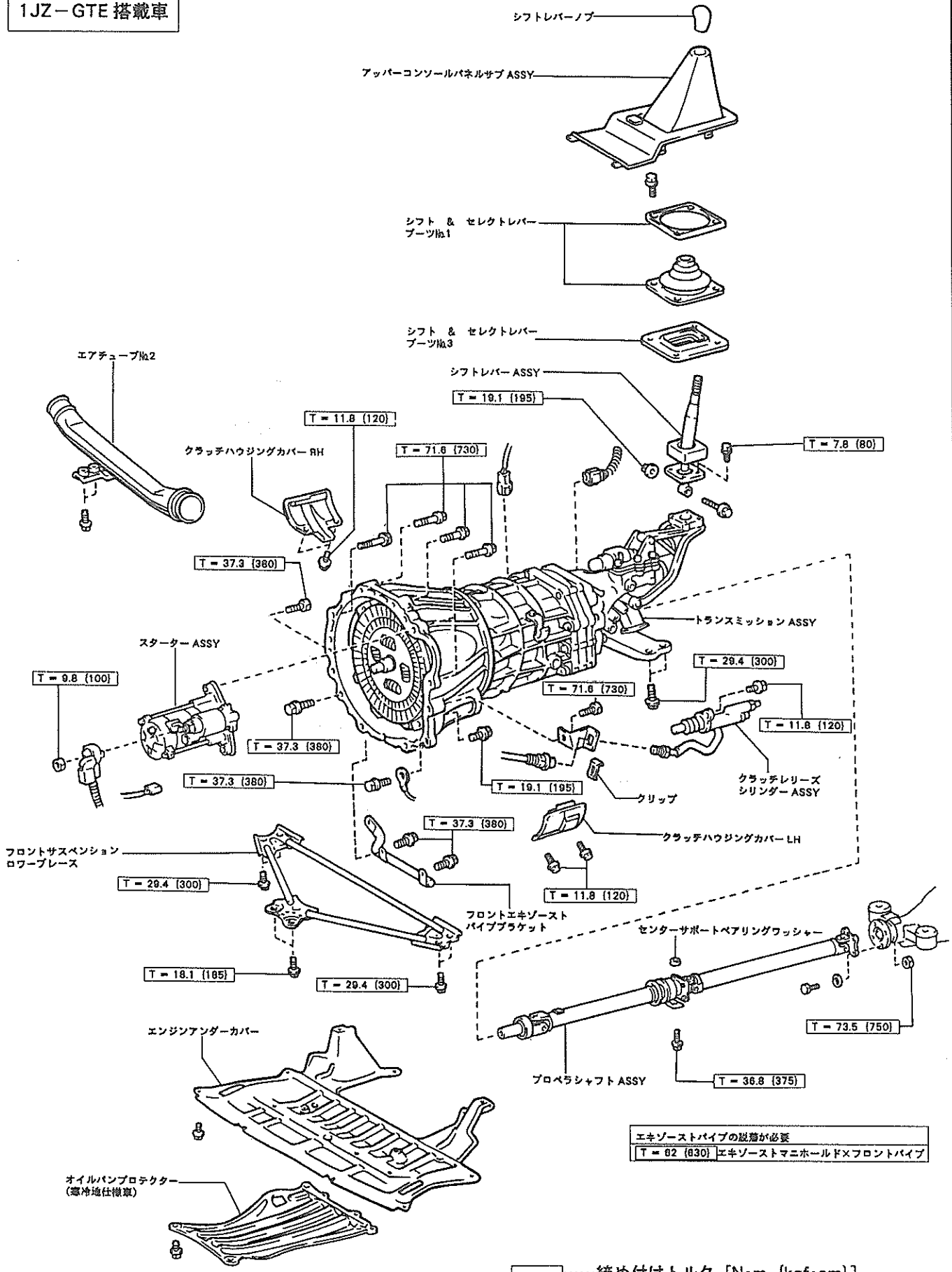
エキゾーストパイプの脱着が必要  
 T = 62 (630) エキゾーストマニホールド×フロントパイプ

.....締め付けトルク [N・m (kgf・cm)]

C38009

1JZ-GTE 搭載車

5



エキゾーストパイプの取替が必要  
 T = 62 (630) エキゾーストマニホールド×フロントパイプ

.....締め付けトルク [N・m {kgf・cm}]