
2 シャシー

2・1 シャシー.....2-2

2・1	シャシー
-----	------

■概要

2JZ-GEエンジン搭載車のリヤドライブシャフトを変更しました。

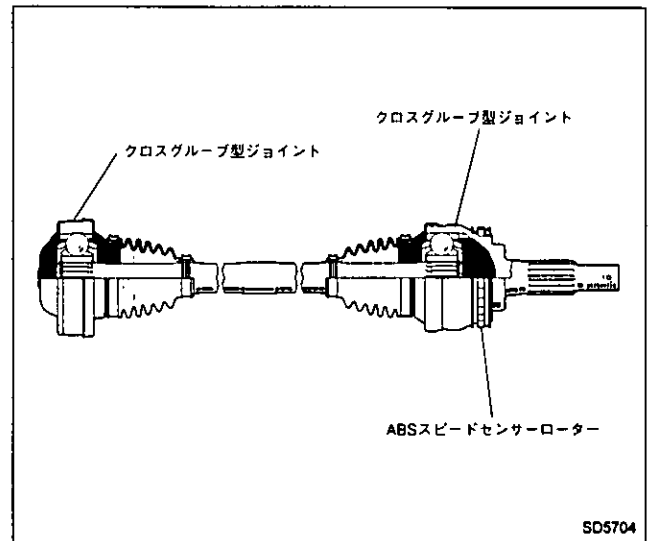
運転席SRSエアバッグインフレーターを小型・軽量タイプに変更しました。

■機構説明

□アクスル

1. リヤドライブシャフト

- 2JZ-GEエンジン搭載車のリヤドライブシャフトサイズを変更しました。



□ステアリング

1. ステアリングホイール

- ステアリングホイールパッド内蔵のインフレーターは小型・軽量タイプを採用しました。なお基本的な構造は従来と同様です。

