

## 6 巻末資料

|                            |      |
|----------------------------|------|
| 主要装備一覧                     | 6-2  |
| 主要諸元（その1）                  | 6-4  |
| 主要諸元（その2）                  | 6-7  |
| 車両四面図                      | 6-8  |
| 走行性能曲線                     | 6-13 |
| 内外配色一覧                     | 6-14 |
| フレームNo.打刻およびネームプレート貼り付け位置  | 6-15 |
| 打刻開始フレームNo.                | 6-15 |
| エンジンNo. & トランスミッションNo.打刻位置 | 6-15 |

■ 仕 様 一 覧

○：標準 △：メーカーオプション ※：寒冷地仕様

| 項目            | ボデー形状                  | ワゴン       |           |           |           | 備考 |
|---------------|------------------------|-----------|-----------|-----------|-----------|----|
|               |                        | クオリス<br>S | クオリス<br>S | クオリス<br>G | クオリス<br>G |    |
| エンジン          | グレード                   | 5S-FE     | 2MZ-FE    | 1WZ-FE    |           |    |
| ホイールキャップ      | フルキャップ、15"             | ○         | ○         | ○         |           |    |
| フロント          | センターナット、ABS用           | ○         | ○         | ○         |           |    |
| サスペンション       | 独立懸架方式                 | ○         | ○         | ○         |           |    |
| リヤ            | 独立懸架方式                 | ○         | ○         | ○         |           |    |
| スカイフックTENS    |                        | ○         | ○         | ○         | *：FF車のみ   |    |
| ステアリングコラム     | チルト式                   | ○         | ○         | ○         |           |    |
| ステアリングホイール    | ウレタン製4本スポーク            | ○         | ○         | ○         |           |    |
| クワッド          | 本革巻革製4本スポーク            | ○         | ○         | ○         |           |    |
| フロント          | 回転感知応答型                | ○         | ○         | ○         |           |    |
| リア            | ベンチレーテッドディスク           | ○         | ○         | ○         |           |    |
| ブレーキ          | ディスク                   | ○         | ○         | ○         |           |    |
| ABS           | ブレーキブースター 8" + 9"、タンデム | ○         | ○         | ○         |           |    |
| 制動力制御装置       | デュアルバルブ                | ○         | ○         | ○         |           |    |
| パーキングブレーキ     | 足踏み式                   | ○         | ○         | ○         |           |    |
| TRC           |                        | ○         | ○         | ○         | *：FF車のみ   |    |
| SPSエアバッグ      | 電気式(運転席+助手席)           | ○         | ○         | ○         |           |    |
| ボデーカラー        | 電気式(サイド)               | △         | △         | △         |           |    |
| バンパー(フロント/リヤ) | ツートーン                  | △         | △         | △         |           |    |
| ルーフレール        | TSO製、カラード              | ○         | ○         | ○         |           |    |
| ドアアウタサイドハンドル  | 外板色共色                  | ○         | ○         | ○         |           |    |
| チャイルドプロテクター   | リヤドア                   | ○         | ○         | ○         |           |    |
| マッドガード        | Fr、Rr、外板色共色            | ○         | ○         | ○         |           |    |
| リヤスポイラー       | 精細縫、ハイコントラストグラフィック     | ○         | ○         | ○         |           |    |
| モーター          | ウインドシールド               | ○         | ○         | ○         |           |    |
| ワイパー          | ブラスチック(レインガーター付)       | ○         | ○         | ○         |           |    |
| ドア            | ブラスチック(サブモーター付)        | ○         | ○         | ○         |           |    |
| ルーフドリップ       | SUS                    | ○         | ○         | ○         |           |    |
| ドアパペルト&       | SUS(鹿児島仕様用)            | △         | △         | △         | 鹿児島仕様とセット |    |
| フレーム          | SUS(鹿児島仕様用)            | △         | △         | △         | 鹿児島仕様とセット |    |
| サイドプロテクション    | 外板色共色(後リモーター付)         | ○         | ○         | ○         |           |    |
| ウインドシールド      | 強化ガラス、合わせ、グリーン         | ○         | ○         | ○         |           |    |
| リア            | トリアンゴラ                 | ○         | ○         | ○         |           |    |
| フロントドア        | 強化ガラス、合わせ、ブラック         | ○         | ○         | ○         |           |    |
| ウインドウ         | 強化ガラス、合わせ、グリーン         | ○         | ○         | ○         |           |    |

○：標準 △：メーカーオプション ※：寒冷地仕様

| 項目                    | ボデー形状                 | ワゴン       |           |           |           | 備考 |
|-----------------------|-----------------------|-----------|-----------|-----------|-----------|----|
|                       |                       | クオリス<br>S | クオリス<br>S | クオリス<br>G | クオリス<br>G |    |
| エンジン                  | グレード                  | 5S-FE     | 2MZ-FE    | 1WZ-FE    |           |    |
| パッケージオプション            | 寒冷地仕様                 | △         | △         | △         |           |    |
| エンジン冷却水               | 凍結防止                  | △         | △         | △         |           |    |
| ラジエーター                | 不凍液濃度30%              | ○         | ○         | ○         |           |    |
| サーモスタット               | 不凍液濃度50%              | ○         | ○         | ○         |           |    |
| クーリングファン              | 38X40X77mm(2.5mm)     | ○         | ○         | ○         |           |    |
| コンデンサーファン             | 38X40X77mm(2.5mm)     | ○         | ○         | ○         |           |    |
| 点検                    | 開弁温度82℃               | ○         | ○         | ○         |           |    |
| 火点検                   | 電動式、80W               | ○         | ○         | ○         |           |    |
| 方式                    | 電動式、120W              | ○         | ○         | ○         |           |    |
| オルタネーター               | 電動式、120W+80W          | ○         | ○         | ○         |           |    |
| スターター                 | フルトラ点火(ESA)           | ○         | ○         | ○         |           |    |
| 可変吸気システム              | 火点検機構構成               | ○         | ○         | ○         |           |    |
| フェルタルタンク容量            | 小型タイプ、白塗、紙坑入り         | ○         | ○         | ○         |           |    |
| トランスアクスル              | ノックコントロールシステム         | ○         | ○         | ○         |           |    |
| シフトレバーノブ              | 12V、90A 1C            | ○         | ○         | ○         |           |    |
| プロペラシャフト              | 12V、100A 1C           | ○         | ○         | ○         |           |    |
| フロントギヤ比               | 1.2mm、リダクション小型        | ○         | ○         | ○         |           |    |
| リアギヤ比                 | 1.4mm、リダクション小型        | ○         | ○         | ○         |           |    |
| 205/65R15 94H、15X6.5J | 70L                   | ○         | ○         | ○         |           |    |
| 205/65R15 94H、15X6.5J | 65L                   | ○         | ○         | ○         |           |    |
| スペアタイヤ                | A140 (ECT)            | ○         | ○         | ○         |           |    |
| ブラントタイヤ               | A541E (ECT-i)         | ○         | ○         | ○         |           |    |
|                       | A541E (ECT-ie)        | ○         | ○         | ○         |           |    |
|                       | A541F (ECT-i)         | ○         | ○         | ○         |           |    |
|                       | ソフトロックシステム(AT)        | ○         | ○         | ○         |           |    |
|                       | 軟質ゴム製                 | ○         | ○         | ○         |           |    |
|                       | 本革巻き製                 | ○         | ○         | ○         |           |    |
|                       | 型式 1871A              | ○         | ○         | ○         |           |    |
|                       | 4ジョイントタイプ             | ○         | ○         | ○         |           |    |
|                       | 3.933                 | ○         | ○         | ○         |           |    |
|                       | 4.176                 | ○         | ○         | ○         |           |    |
|                       | 4.285                 | ○         | ○         | ○         |           |    |
|                       | 4.562                 | ○         | ○         | ○         |           |    |
|                       | 2.277                 | ○         | ○         | ○         |           |    |
|                       | 205/65R15 94H、15X6.5J | ○         | ○         | ○         |           |    |
|                       | 205/65R15 94H、15X6.5J | ○         | ○         | ○         |           |    |
|                       | 緊急用 (1145/2016)       | ○         | ○         | ○         |           |    |
|                       | ブラントタイヤ               | △         | △         | △         |           |    |
|                       | ブラントタイヤ(70L)          | △         | △         | △         |           |    |

○：標準 △：メーカーオプション ※：寒冷地仕様

| 項目  | ボデー形状         | ワゴン                     |        |        |       | 備考                    |
|-----|---------------|-------------------------|--------|--------|-------|-----------------------|
|     |               | 5S-FE                   | 2MZ-FE | 1WZ-FE | クオリシG |                       |
| ボデー | フロント          | 3P・BRX2, ファンクションキー付き    | ○      | ○      | ○     | プリントシヨナー, フォースリミッター付き |
|     | リア            | 3P・BRX3, チャイルドシート固定機構付き | ○      | ○      | ○     |                       |
| 内装  | ドアトリム         | アジャスタブルシヨナルダベルドアカー      | ○      | ○      | ○     | フロント席のみ               |
|     | サンバイザー        | フルフラットタイプ               | ○      | ○      | ○     |                       |
| 外装  | バンディミラー       | 電動調整, フアブリック            | ○      | ○      | ○     |                       |
|     | インナービューミラー    | 電動調整, フアブリック            | ○      | ○      | ○     |                       |
| 鉄   | オーバードロップ      | ヘッドタイプ                  | △      | △      | △     | ムーンルーフとセット            |
|     | フロアカーペット      | カットパイルカーペット             | ○      | ○      | ○     |                       |
| 機   | デッキアプロボート     | ディノアニバン                 | ○      | ○      | ○     |                       |
|     | デッキアンダートレイ    | 4個                      | ○      | ○      | ○     |                       |
| エ   | デッキサイドボックス    | 4個                      | ○      | ○      | ○     |                       |
|     | バックドアトリム      |                         | ○      | ○      | ○     |                       |
| レ   | トノカバー         |                         | ○      | ○      | ○     |                       |
|     | バッテリー         | 55D23L                  | ○      | ○      | ○     |                       |
| ク   | ヘッドランプ        | ハロゲン                    | ○      | ○      | ○     |                       |
|     | フォグランプ        | ハロゲン                    | ○      | ○      | ○     |                       |
| レ   | リアフォグランプ      | ハロゲン                    | ○      | ○      | ○     |                       |
|     | MCX101トヨタランプ  | バルブ式 (室内置き)             | ○      | ○      | ○     |                       |
| ト   | ルームランプ        |                         | ○      | ○      | ○     |                       |
|     | フロントスポックランプ   |                         | ○      | ○      | ○     |                       |
| リ   | クラブスポックランプ    |                         | ○      | ○      | ○     |                       |
|     | ツッキルームランプ     |                         | ○      | ○      | ○     |                       |
| カ   | コンライト         |                         | ○      | ○      | ○     |                       |
|     | ランプ消し忘れウォーニング |                         | ○      | ○      | ○     |                       |
| ル   | イルミネーション      | イグニッションキー穴周囲            | ○      | ○      | ○     |                       |
|     | エントリー         | ルームランプ                  | ○      | ○      | ○     |                       |
| 計   | スピードメーター      | アナログ (アナログ)             | ○      | ○      | ○     |                       |
|     | タコメーター        | アナログ (アナログ)             | ○      | ○      | ○     |                       |

○：標準 △：メーカーオプション

| 項目  | ボデー形状                | ワゴン                 |        |        |       | 備考                  |
|-----|----------------------|---------------------|--------|--------|-------|---------------------|
|     |                      | 5S-FE               | 2MZ-FE | 1WZ-FE | クオリシG |                     |
| ボデー | リアドアウインドウ            | 遮光性, 強化, UVカットガラス   | ○      | ○      | ○     |                     |
|     | フロントウインドウ            | 遮光性, UVカットガラス, 強化   | ○      | ○      | ○     | *: バックウインドウカガラスとセット |
| 内装  | クォーターウインドウ           | 遮光性, UVカットガラス, 強化   | ○      | ○      | ○     | *: リヤスポイラーとセット      |
|     | バックウインドウ             | 遮光性, UVカットガラス, 強化   | ○      | ○      | ○     | *: リヤスポイラーとセット      |
| 外装  | ムーンルーフ               | 手動 & スライド (防錆色: 黒色) | △      | △      | △     |                     |
|     | ウインドウレギュレーター         | パワー (2回リコール対策済み)    | ○      | ○      | ○     | 運転席側付               |
| 機   | ドアロック                | 電源感知オート             | ○      | ○      | ○     | 電源感知ドアロック解除システム付き   |
|     | ワイヤレスドアロックリモートコントロール |                     | ○      | ○      | ○     | 運転席ドアロック解除          |
| 鉄   | バックドアロック (パワー)       |                     | ○      | ○      | ○     |                     |
|     | フェニールリッドドアブナー        |                     | ○      | ○      | ○     |                     |
| エ   | アクターリアビューミラー         | 電動調整ドア, 外鏡色         | ○      | ○      | ○     |                     |
|     | 電動調整ドア, 外鏡色          | 電動調整ドア, 外鏡色, ヒーター付き | △      | △      | △     |                     |
| レ   | キー抜き忘れウォーニング         |                     | ○      | ○      | ○     | ブザーキー閉じ込み防止機能付き     |
|     | コンソールボックス            | 標準                  | ○      | ○      | ○     |                     |
| ク   | カップホルダー              | FRX2, RFX4          | ○      | ○      | ○     |                     |
|     | アシユトレイ               | セパレート               | ○      | ○      | ○     |                     |
| レ   | 形状フロント               | FR (アシユトレイ)         | ○      | ○      | ○     |                     |
|     | 形状リア                 | 全開可能なフタ引き出し         | ○      | ○      | ○     |                     |
| ト   | シート表皮                | フアブリック              | ○      | ○      | ○     |                     |
|     | シートスライド              | 0席: パワー操; マニュアル     | ○      | ○      | ○     |                     |
| 内   | フロアマット               | 0席: パワー操; マニュアル     | ○      | ○      | ○     |                     |
|     | 上下アジャスター             | 2ウェイパワーカル (0席のみ)    | ○      | ○      | ○     |                     |
| 機   | シートバックポケット           | マニュアル (0席のみ)        | ○      | ○      | ○     |                     |
|     | リヤシートアームレスト          | 折りたたみ式, 4本付         | ○      | ○      | ○     |                     |
| 計   | フロント                 | 標準, 上下調整式, フアブリック   | ○      | ○      | ○     |                     |
|     | リア                   | 上下調整式X3             | ○      | ○      | ○     |                     |



諸元表 (指定番号等)

| 指定番号                    | 国別区号番号 | 005                | 006          | 007          | 008          |
|-------------------------|--------|--------------------|--------------|--------------|--------------|
| 8699                    | HMPGK  | <--                | <--          | <--          | <--          |
| 制定年月日<br>H 08.11.12     | 社 員    | N63A<br>N86G       | N63A<br>N86G | N63A<br>N86G | N63A<br>N86G |
| 変更承認年月日                 | 株 主    | 4,775              | <--          | <--          | <--          |
| 中名及び形式<br>100E-MCV21W   | 株 主    | 1,785              | <--          | <--          | <--          |
| 中名及び形式<br>100-MCV21     | 株 主    | 1,470              | <--          | <--          | <--          |
| 中名及び形式<br>100-MCV21     | 株 主    | 1,545              | <--          | <--          | <--          |
| 中名及び形式<br>100-MCV21     | 株 主    | 1,520              | <--          | <--          | <--          |
| 中名及び形式<br>100-MCV21     | 株 主    | 1,725              | <--          | <--          | <--          |
| 中名及び形式<br>100-MCV21     | 株 主    | 1,430              | <--          | <--          | <--          |
| 中名及び形式<br>100-MCV21     | 株 主    | 1,195              | 1,160        | <--          | 1,195        |
| 制作基準の式及び名称<br>100-MCV21 | 株 主    | 920                | <--          | 910          | 920          |
| 制作基準の式及び名称<br>100-MCV21 | 株 主    | 600                | 610          | <--          | <--          |
| 制作基準の式及び名称<br>100-MCV21 | 株 主    | 1520               | 1530         | 1540         | 1530         |
| 制作基準の式及び名称<br>100-MCV21 | 株 主    | 5                  | <--          | <--          | <--          |
| 制作基準の式及び名称<br>100-MCV21 | 株 主    | 1020               | <--          | 1030         | 1020         |
| 制作基準の式及び名称<br>100-MCV21 | 株 主    | 775                | 785          | <--          | <--          |
| 制作基準の式及び名称<br>100-MCV21 | 株 主    | 1795               | 1805         | 1815         | 1805         |
| 制作基準の式及び名称<br>100-MCV21 | 株 主    | 50                 | <--          | <--          | <--          |
| 制作基準の式及び名称<br>100-MCV21 | 株 主    | 50                 | <--          | <--          | <--          |
| 制作基準の式及び名称<br>100-MCV21 | 株 主    | 20=2               | <--          | <--          | <--          |
| 制作基準の式及び名称<br>100-MCV21 | 株 主    | 205/65R15 9<br>4H  | <--          | <--          | <--          |
| 制作基準の式及び名称<br>100-MCV21 | 株 主    | 205/65R15 9<br>4H  | <--          | <--          | <--          |
| 制作基準の式及び名称<br>100-MCV21 | 株 主    | 1=223=2            | <--          | <--          | <--          |
| 制作基準の式及び名称<br>100-MCV21 | 株 主    | E11=7D(87)E<br>375 | <--          | <--          | <--          |

諸元表 (指定番号等)

| 指定番号                    | 国別区号番号 | 005                | 006          | 007          | 008          |
|-------------------------|--------|--------------------|--------------|--------------|--------------|
| 8698                    | HMPGK  | <--                | <--          | <--          | <--          |
| 制定年月日<br>H 08.11.12     | 社 員    | N63A<br>N86G       | N63A<br>N86G | N63A<br>N86G | N63A<br>N86G |
| 変更承認年月日                 | 株 主    | 4,775              | <--          | <--          | <--          |
| 中名及び形式<br>100E-MCV20W   | 株 主    | 1,785              | <--          | <--          | <--          |
| 中名及び形式<br>100-MCV20     | 株 主    | 1,470              | <--          | <--          | <--          |
| 中名及び形式<br>100-MCV20     | 株 主    | 1,545              | <--          | <--          | <--          |
| 中名及び形式<br>100-MCV20     | 株 主    | 1,520              | <--          | <--          | <--          |
| 中名及び形式<br>100-MCV20     | 株 主    | 1,725              | <--          | <--          | <--          |
| 中名及び形式<br>100-MCV20     | 株 主    | 1,430              | <--          | <--          | <--          |
| 中名及び形式<br>100-MCV20     | 株 主    | 1,160              | 940          | <--          | <--          |
| 制作基準の式及び名称<br>100-MCV20 | 株 主    | 610                | <--          | <--          | <--          |
| 制作基準の式及び名称<br>100-MCV20 | 株 主    | 1550               | <--          | <--          | <--          |
| 制作基準の式及び名称<br>100-MCV20 | 株 主    | 5                  | <--          | <--          | <--          |
| 制作基準の式及び名称<br>100-MCV20 | 株 主    | 1040               | <--          | <--          | <--          |
| 制作基準の式及び名称<br>100-MCV20 | 株 主    | 785                | <--          | <--          | <--          |
| 制作基準の式及び名称<br>100-MCV20 | 株 主    | 1825               | <--          | <--          | <--          |
| 制作基準の式及び名称<br>100-MCV20 | 株 主    | 50                 | <--          | <--          | <--          |
| 制作基準の式及び名称<br>100-MCV20 | 株 主    | 50                 | <--          | <--          | <--          |
| 制作基準の式及び名称<br>100-MCV20 | 株 主    | 20=2               | <--          | <--          | <--          |
| 制作基準の式及び名称<br>100-MCV20 | 株 主    | 205/65R15 9<br>4H  | <--          | <--          | <--          |
| 制作基準の式及び名称<br>100-MCV20 | 株 主    | 205/65R15 9<br>4H  | <--          | <--          | <--          |
| 制作基準の式及び名称<br>100-MCV20 | 株 主    | 1=223=2            | <--          | <--          | <--          |
| 制作基準の式及び名称<br>100-MCV20 | 株 主    | E11=7D(87)E<br>375 | <--          | <--          | <--          |

諸元表  
(指定番号等)

| 指定番号                  | 船型区分番号 | 005                   | 006   | 007  | 008   |  |  |  |  |
|-----------------------|--------|-----------------------|-------|------|-------|--|--|--|--|
| 指定年月日                 | 住 所    | HWPCK                 | <--   | <--  | <--   |  |  |  |  |
| 変更承認年月日               | 長 さ    | 4,775                 | <--   | <--  | <--   |  |  |  |  |
| ※名称の型式<br>100E-SXV25M | 幅      | 1,745                 | <--   | <--  | <--   |  |  |  |  |
| ※付の名称及び型式<br>100SXV25 | 高 さ    | 1,480                 | <--   | <--  | <--   |  |  |  |  |
| ※付の名称及び型式             | 編 組    | 1,545                 | <--   | <--  | <--   |  |  |  |  |
| ※付の名称及び型式             | 編 組    | 1,520                 | <--   | <--  | <--   |  |  |  |  |
| ※付の名称及び型式             | 編 組    | 1,925                 | <--   | <--  | <--   |  |  |  |  |
| ※付の名称及び型式             | 室内の長さ  | 1,480                 | <--   | <--  | <--   |  |  |  |  |
| ※付の名称及び型式             | 室内の幅   | 1,195                 | 1,160 | <--  | 1,195 |  |  |  |  |
| ※付の名称及び型式             | 室内の高さ  | 910                   | <--   | 920  | 910   |  |  |  |  |
| ※付の名称及び型式             | 室内の幅   | 650                   | 660   | <--  | <--   |  |  |  |  |
| ※付の名称及び型式             | 室内の高さ  | 1560                  | 1570  | 1590 | 1570  |  |  |  |  |
| ※付の名称及び型式             | 室内の長さ  | 5                     | <--   | <--  | <--   |  |  |  |  |
| ※付の名称及び型式             | 室内の幅   | 1010                  | <--   | 1020 | 1010  |  |  |  |  |
| ※付の名称及び型式             | 室内の高さ  | 825                   | 835   | <--  | <--   |  |  |  |  |
| ※付の名称及び型式             | 室内の長さ  | 1835                  | 1845  | 1855 | 1845  |  |  |  |  |
| ※付の名称及び型式             | 室内の幅   | 50                    | <--   | <--  | <--   |  |  |  |  |
| ※付の名称及び型式             | 室内の高さ  | 50                    | <--   | <--  | <--   |  |  |  |  |
| ※付の名称及び型式             | 室内の長さ  | 20-20                 | <--   | <--  | <--   |  |  |  |  |
| ※付の名称及び型式             | 室内の幅   | 205/65R15"9<br>4H     | <--   | <--  | <--   |  |  |  |  |
| ※付の名称及び型式             | 室内の高さ  | 205/65R15"9<br>4H     | <--   | <--  | <--   |  |  |  |  |
| ※付の名称及び型式             | 室内の長さ  | 7-7273"9              | <--   | <--  | <--   |  |  |  |  |
| ※付の名称及び型式             | 室内の幅   | E(10778787E<br>3073") | <--   | <--  | <--   |  |  |  |  |

諸元表  
(指定番号等)

| 指定番号                  | 船型区分番号 | 005                   | 006   | 007  | 008   |  |  |  |  |
|-----------------------|--------|-----------------------|-------|------|-------|--|--|--|--|
| 指定年月日                 | 住 所    | HWPCK                 | <--   | <--  | <--   |  |  |  |  |
| 変更承認年月日               | 長 さ    | 4,775                 | <--   | <--  | <--   |  |  |  |  |
| ※名称の型式<br>100E-MCV25M | 幅      | 1,735                 | <--   | <--  | <--   |  |  |  |  |
| ※付の名称及び型式<br>100MCV25 | 高 さ    | 1,480                 | <--   | <--  | <--   |  |  |  |  |
| ※付の名称及び型式             | 編 組    | 1,545                 | <--   | <--  | <--   |  |  |  |  |
| ※付の名称及び型式             | 編 組    | 1,520                 | <--   | <--  | <--   |  |  |  |  |
| ※付の名称及び型式             | 編 組    | 1,925                 | <--   | <--  | <--   |  |  |  |  |
| ※付の名称及び型式             | 室内の長さ  | 1,480                 | <--   | <--  | <--   |  |  |  |  |
| ※付の名称及び型式             | 室内の幅   | 1,195                 | 1,160 | <--  | 1,195 |  |  |  |  |
| ※付の名称及び型式             | 室内の高さ  | 950                   | <--   | 960  | 950   |  |  |  |  |
| ※付の名称及び型式             | 室内の幅   | 650                   | 660   | <--  | <--   |  |  |  |  |
| ※付の名称及び型式             | 室内の高さ  | 1600                  | 1610  | 1620 | 1610  |  |  |  |  |
| ※付の名称及び型式             | 室内の長さ  | 5                     | <--   | <--  | <--   |  |  |  |  |
| ※付の名称及び型式             | 室内の幅   | 1050                  | <--   | 1060 | 1050  |  |  |  |  |
| ※付の名称及び型式             | 室内の高さ  | 825                   | 835   | <--  | <--   |  |  |  |  |
| ※付の名称及び型式             | 室内の長さ  | 1875                  | 1885  | 1895 | 1885  |  |  |  |  |
| ※付の名称及び型式             | 室内の幅   | 50                    | <--   | <--  | <--   |  |  |  |  |
| ※付の名称及び型式             | 室内の高さ  | 50                    | <--   | <--  | <--   |  |  |  |  |
| ※付の名称及び型式             | 室内の長さ  | 20-20                 | <--   | <--  | <--   |  |  |  |  |
| ※付の名称及び型式             | 室内の幅   | 205/65R15"9<br>4H     | <--   | <--  | <--   |  |  |  |  |
| ※付の名称及び型式             | 室内の高さ  | 205/65R15"9<br>4H     | <--   | <--  | <--   |  |  |  |  |
| ※付の名称及び型式             | 室内の長さ  | 7-7273"9              | <--   | <--  | <--   |  |  |  |  |
| ※付の名称及び型式             | 室内の幅   | E(10778787E<br>3073") | <--   | <--  | <--   |  |  |  |  |

■主要諸元 (その2)

E-SXV20W

|                     |          |                           |
|---------------------|----------|---------------------------|
| 最低地上高               | m        | 0.145                     |
| 最高速度                | km/h     | 180 (推定)                  |
| 燃費消費率<br>km/L       | 定地       | 19.8(60km/h)              |
|                     | 10.15モード | 10.2                      |
| 制動停止距離<br>(初速 km/h) | m        | 53(100) : 前輪ディスク有効径200mm付 |
| 最小回転半径              | m        | 5.5                       |

E-MCV21W

|                     |          |              |
|---------------------|----------|--------------|
| 最低地上高               | m        | 0.145        |
| 最高速度                | km/h     | 180 (推定)     |
| 燃費消費率<br>km/L       | 定地       | 17.5(60km/h) |
|                     | 10.15モード | 9.1          |
| 制動停止距離<br>(初速 km/h) | m        | 51(100)      |
| 最小回転半径              | m        | 5.5          |

E-MCV20W

|                     |          |              |
|---------------------|----------|--------------|
| 最低地上高               | m        | 0.145        |
| 最高速度                | km/h     | 180 (推定)     |
| 燃費消費率<br>km/L       | 定地       | 18.0(60km/h) |
|                     | 10.15モード | 9.1          |
| 制動停止距離<br>(初速 km/h) | m        | 51(100)      |
| 最小回転半径              | m        | 5.5          |

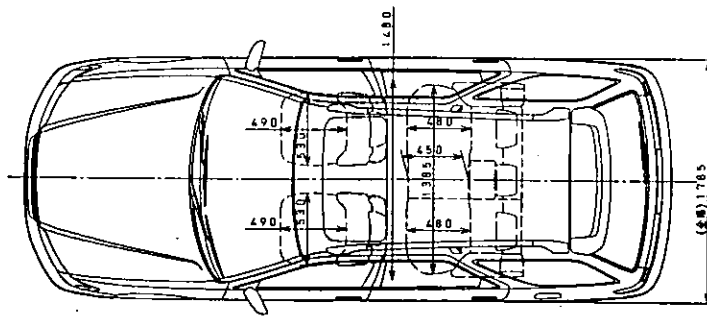
E-SXV25W

|                     |          |              |
|---------------------|----------|--------------|
| 最低地上高               | m        | 0.145        |
| 最高速度                | km/h     | 180 (推定)     |
| 燃費消費率<br>km/L       | 定地       | 17.7(60km/h) |
|                     | 10.15モード | 9.4          |
| 制動停止距離<br>(初速 km/h) | m        | 51(100)      |
| 最小回転半径              | m        | 5.5          |

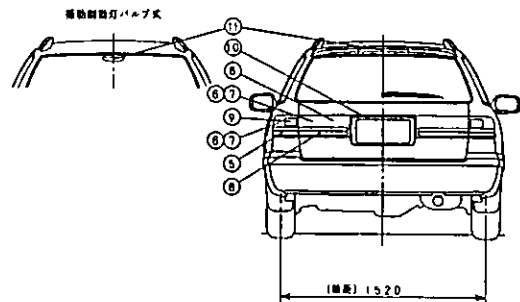
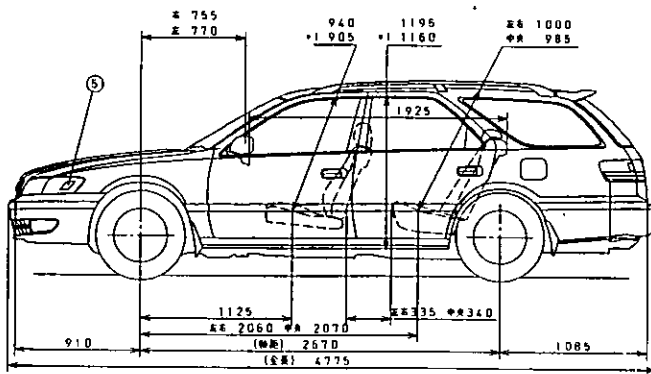
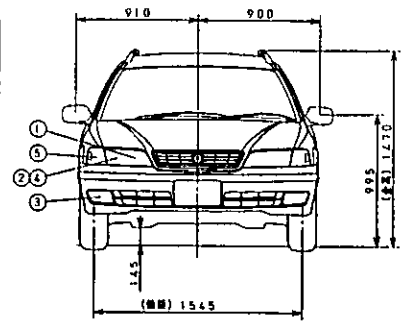
E-MCV25W

|                     |          |              |
|---------------------|----------|--------------|
| 最低地上高               | m        | 0.145        |
| 最高速度                | km/h     | 180 (推定)     |
| 燃費消費率<br>km/L       | 定地       | 15.9(60km/h) |
|                     | 10.15モード | 8.6          |
| 制動停止距離<br>(初速 km/h) | m        | 51(100)      |
| 最小回転半径              | m        | 5.5          |

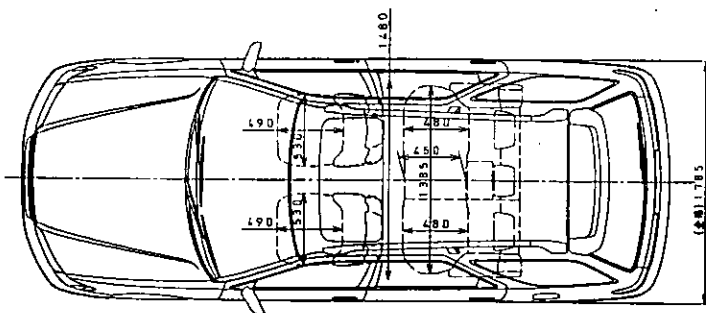
■車両四面図



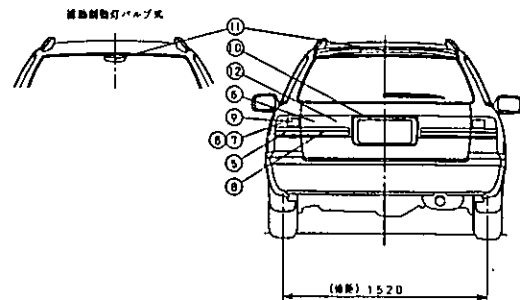
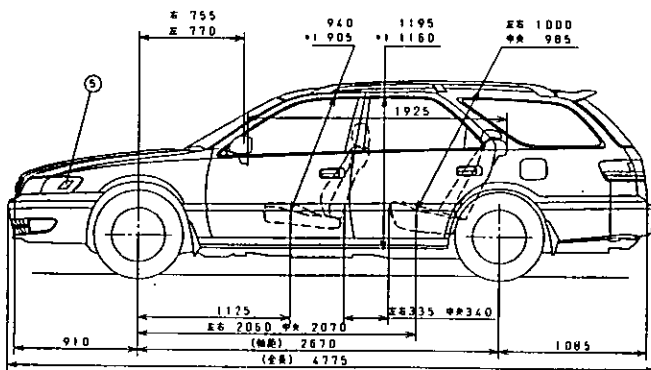
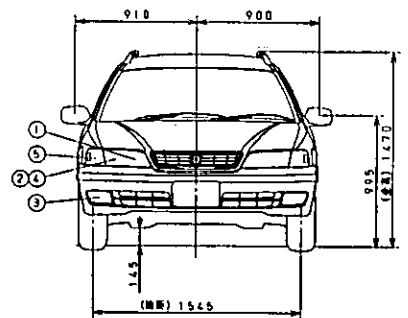
- ① 走行用前照灯
- ② すれ違い用前照灯
- ③ 前部霧灯
- ④ 車幅灯
- ⑤ 方向指示器
- ⑥ 異常点滅表示灯
- ⑦ 尾灯
- ⑧ 制動灯
- ⑨ 後退灯
- ⑩ 後部反射器
- ⑪ 番号灯
- ⑫ 補助制動灯
- \*1 サンプル付車



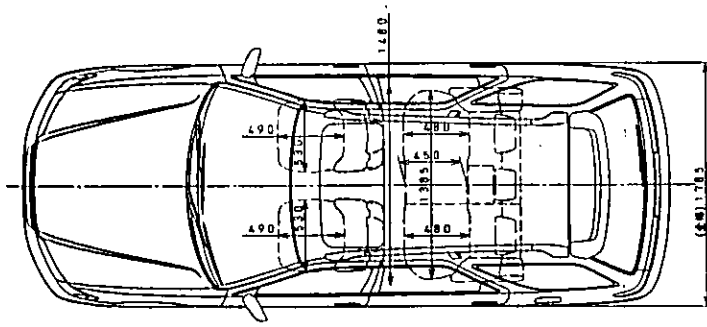
トヨタE-SXV20W型外観図  
マークII ワゴン (後部霧灯無)



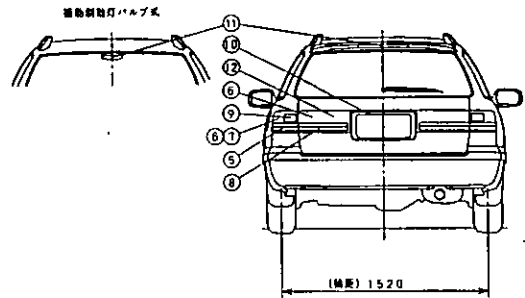
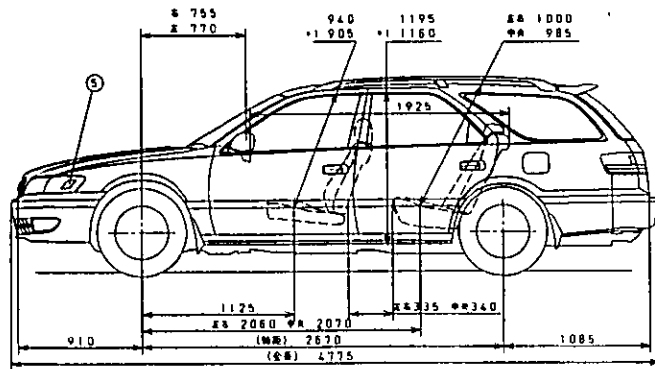
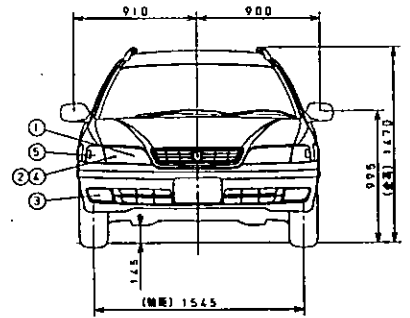
- ① 走行用前照灯
- ② すれ違い用前照灯
- ③ 前部霧灯
- ④ 車幅灯
- ⑤ 方向指示器
- ⑥ 異常点滅表示灯
- ⑦ 尾灯
- ⑧ 制動灯
- ⑨ 後退灯
- ⑩ 後部反射器
- ⑪ 番号灯
- ⑫ 補助制動灯
- ⑬ 後部霧灯
- \*1 サンプル付車



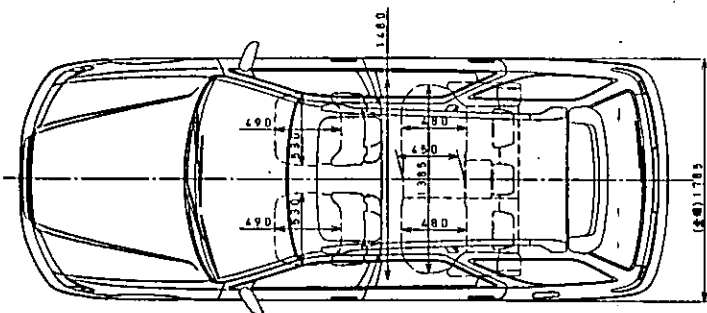
トヨタE-SXV20W型外観図  
マークII ワゴン (後部霧灯付)



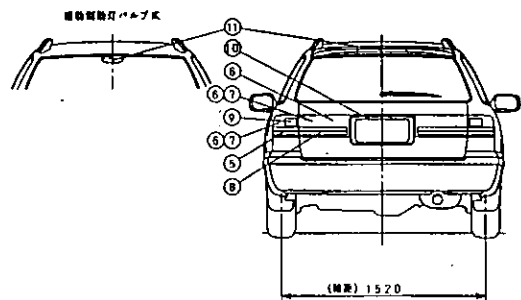
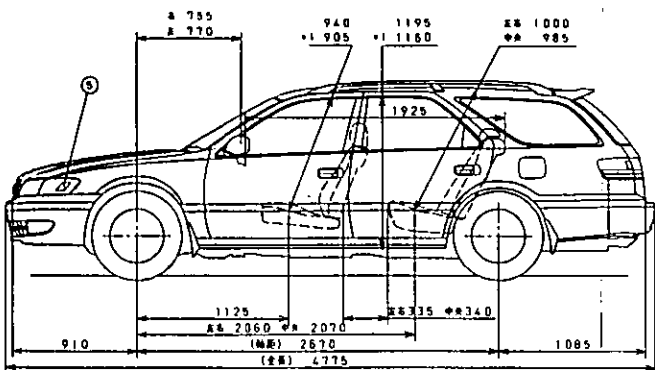
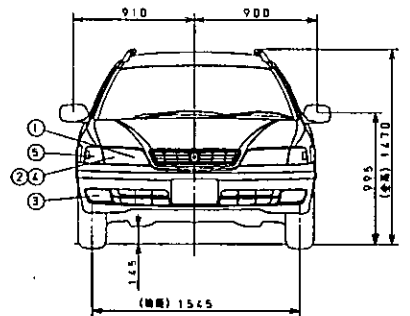
- ① 走行用前照灯
- ② すれ違い用前照灯
- ③ 前部霧灯
- ④ 車輪灯
- ⑤ 方向指示器
- ⑥ 非常点検表示灯
- ⑦ 尾灯
- ⑧ 制動灯
- ⑨ 後部反射器
- ⑩ 番号灯
- ⑪ 補助制動灯
- ⑫ 後部霧灯
- \*1 サンプル付車



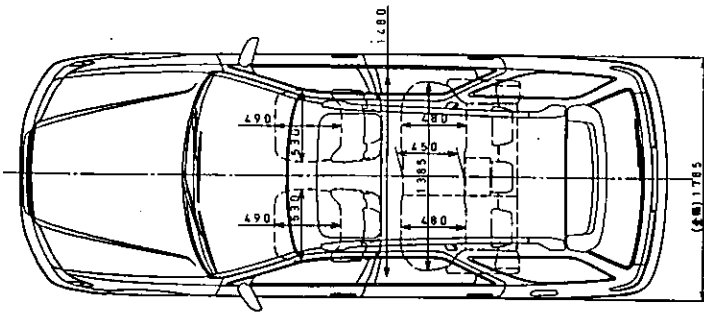
トヨタE-MCV21W型外觀図  
マークII ワゴン (後部霧灯付)



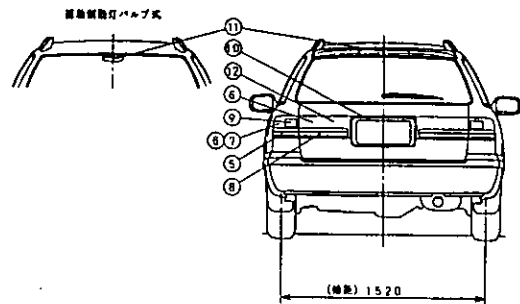
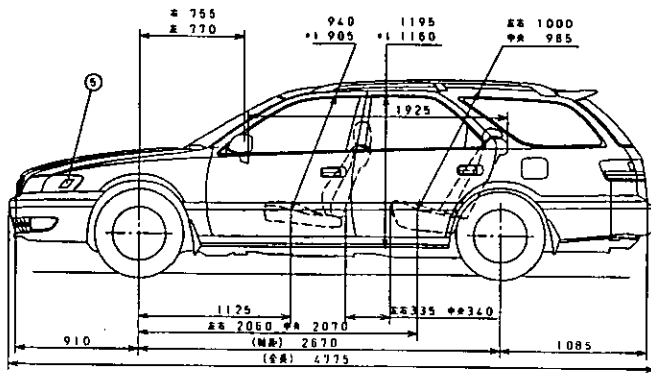
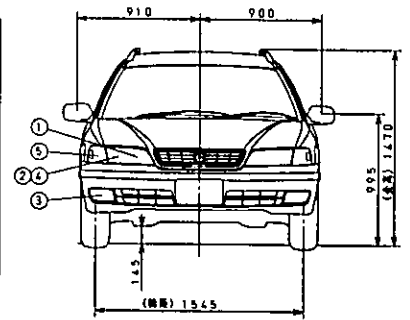
- ① 走行用前照灯
- ② すれ違い用前照灯
- ③ 前部霧灯
- ④ 車輪灯
- ⑤ 方向指示器
- ⑥ 非常点検表示灯
- ⑦ 尾灯
- ⑧ 制動灯
- ⑨ 後部反射器
- ⑩ 番号灯
- ⑪ 補助制動灯
- \*1 サンプル付車



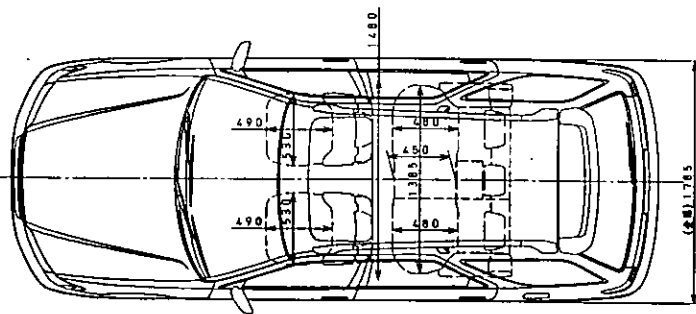
トヨタE-MCV21W型外觀図  
マークII ワゴン (後部霧灯無)



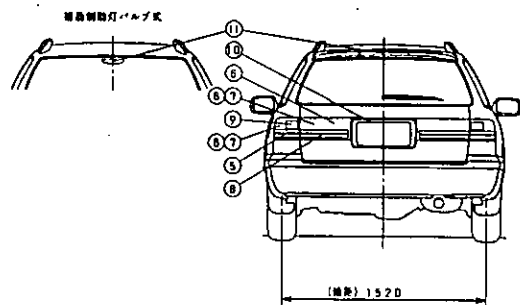
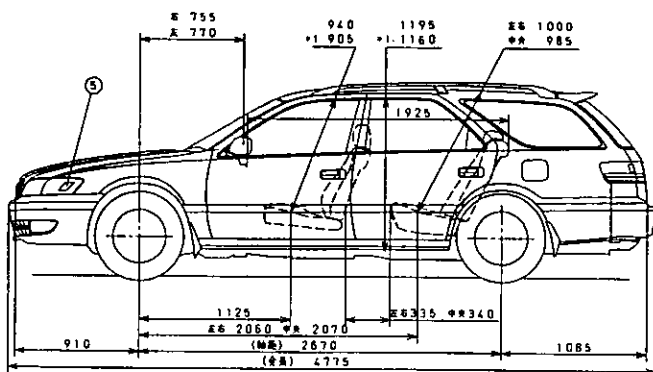
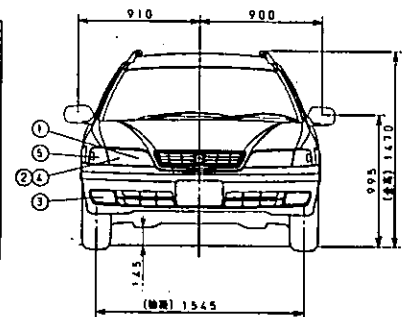
- ① 走行用前照灯
- ② すれ違い用前照灯
- ③ 前部雾灯
- ④ 車検灯
- ⑤ 方向指示器
- ⑥ 非常点滅表示灯
- ⑦ 尾灯
- ⑧ 制動灯
- ⑨ 後退灯
- ⑩ 後部反射器
- ⑪ 番号灯
- ⑫ 補助制動灯
- ⑬ 補助制動灯
- \*1 サンルーフ付車



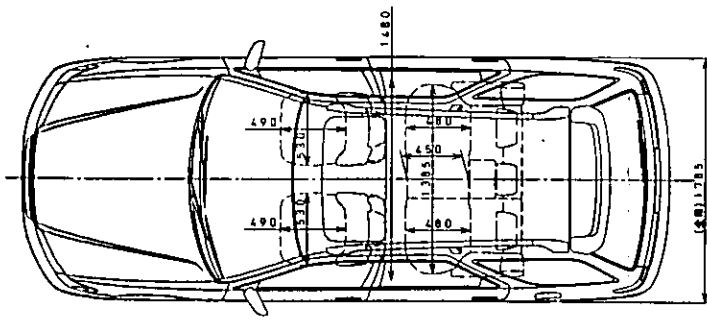
トヨタE-MCV20W型外観図  
マークII ワゴン (後部霧灯付)



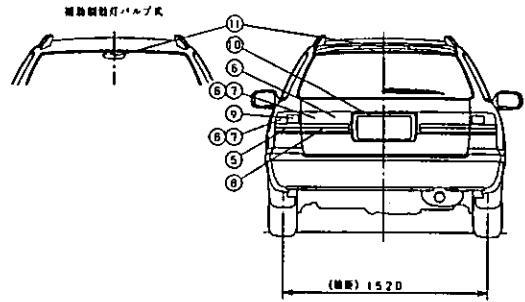
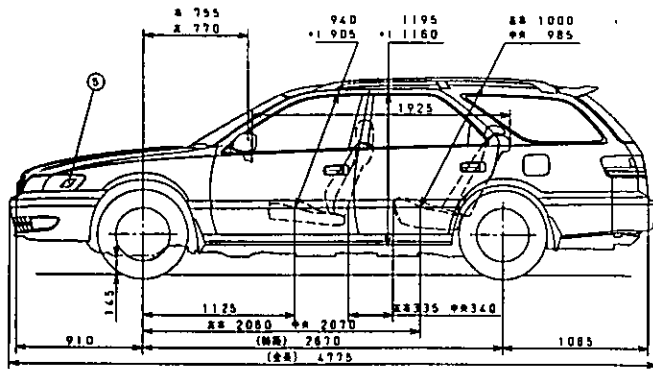
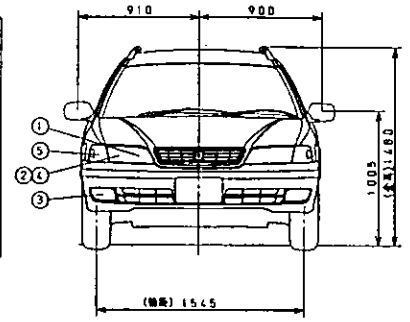
- ① 走行用前照灯
- ② すれ違い用前照灯
- ③ 前部雾灯
- ④ 車検灯
- ⑤ 方向指示器
- ⑥ 非常点滅表示灯
- ⑦ 尾灯
- ⑧ 制動灯
- ⑨ 後退灯
- ⑩ 後部反射器
- ⑪ 番号灯
- ⑫ 補助制動灯
- \*1 サンルーフ付車



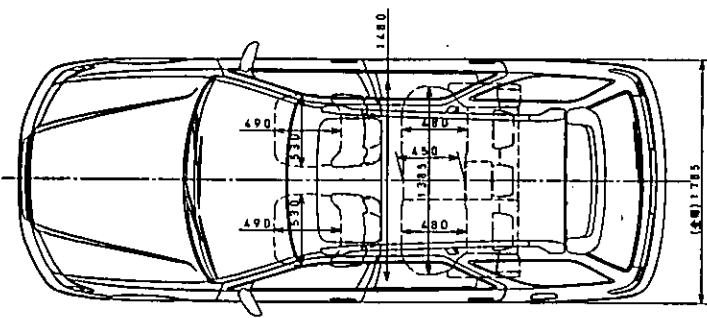
トヨタE-MCV20W型外観図  
マークII ワゴン (後部霧灯無)



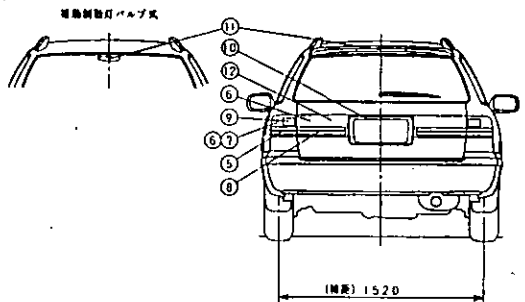
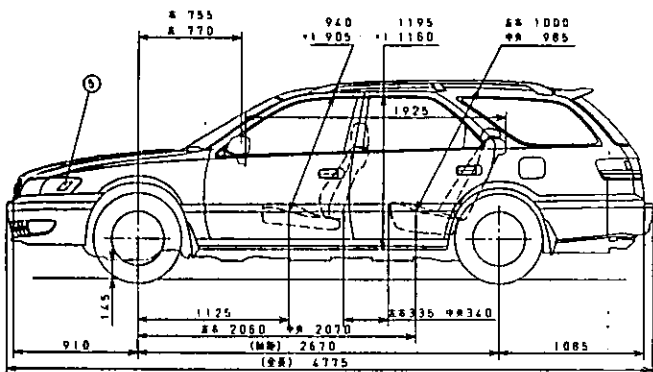
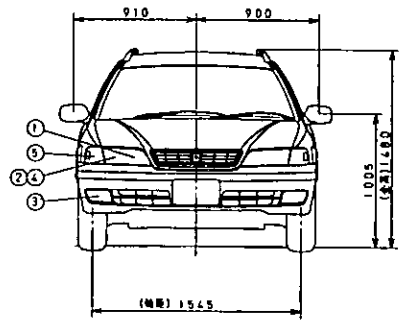
- ① 走行用前照灯
- ② すれ違い用前照灯
- ③ 前部雾灯
- ④ 車輪灯
- ⑤ 方向指示器
- ⑥ 異常点滅表示灯
- ⑦ 尾灯
- ⑧ 制動灯
- ⑨ 後退灯
- ⑩ 後部反射器
- ⑪ 番号灯
- ⑫ 補助制動灯
- ⑬ サンルーフ行李



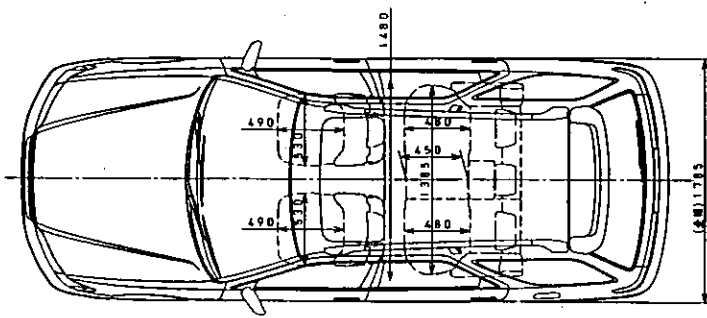
トヨタE-SXV25W型外観図  
マークII ワゴン (後部霧灯無)



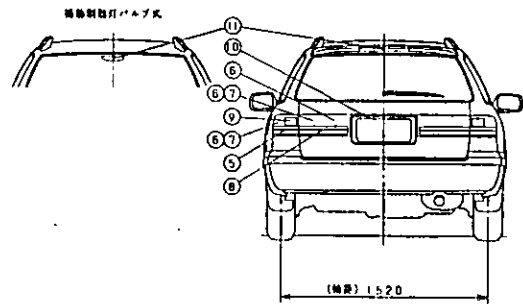
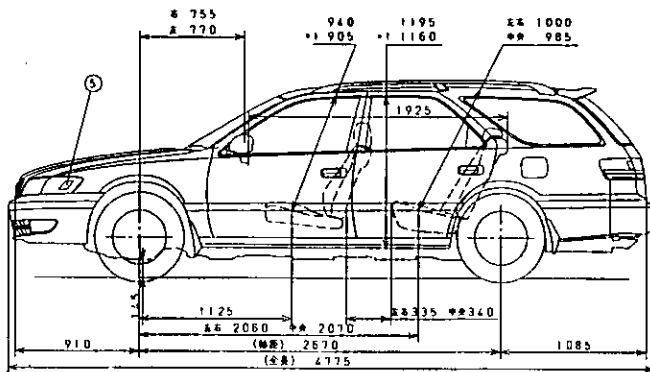
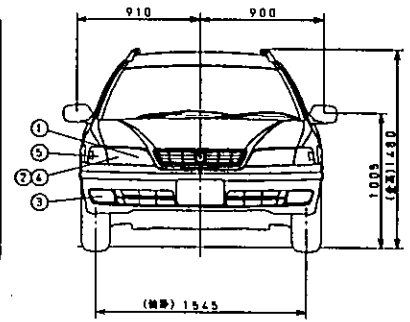
- ① 走行用前照灯
- ② すれ違い用前照灯
- ③ 前部雾灯
- ④ 車輪灯
- ⑤ 方向指示器
- ⑥ 異常点滅表示灯
- ⑦ 尾灯
- ⑧ 制動灯
- ⑨ 後退灯
- ⑩ 後部反射器
- ⑪ 番号灯
- ⑫ 補助制動灯
- ⑬ サンルーフ行李



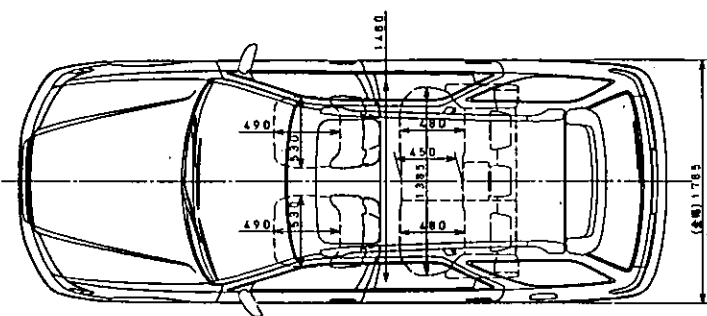
トヨタE-SXV25W型外観図  
マークII ワゴン (後部霧灯付)



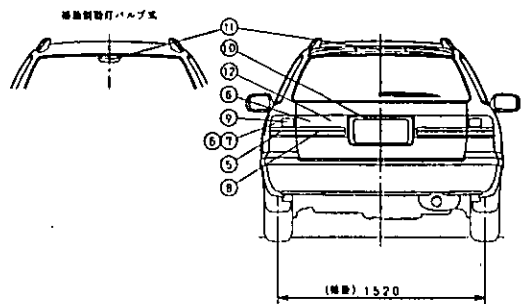
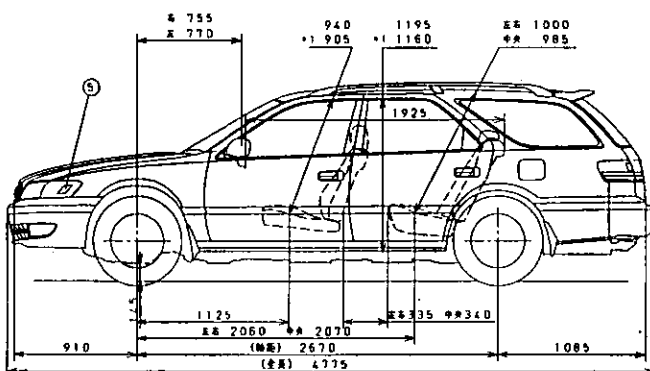
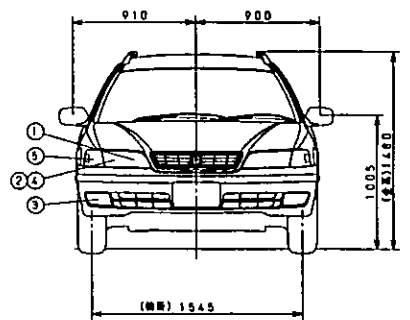
- ① 走行用前照灯
- ② すれ違い用前照灯
- ③ 前部雾灯
- ④ 車輪灯
- ⑤ 方向指示器
- ⑥ 異常点検表示灯
- ⑦ 尾灯
- ⑧ 制動灯
- ⑨ 後部反射器
- ⑩ 番号灯
- ⑪ 補助制動灯
- \*1 サンルーフ付車



トヨタE-MCV25W型外観図  
マークII ワゴン (後部霧灯無)



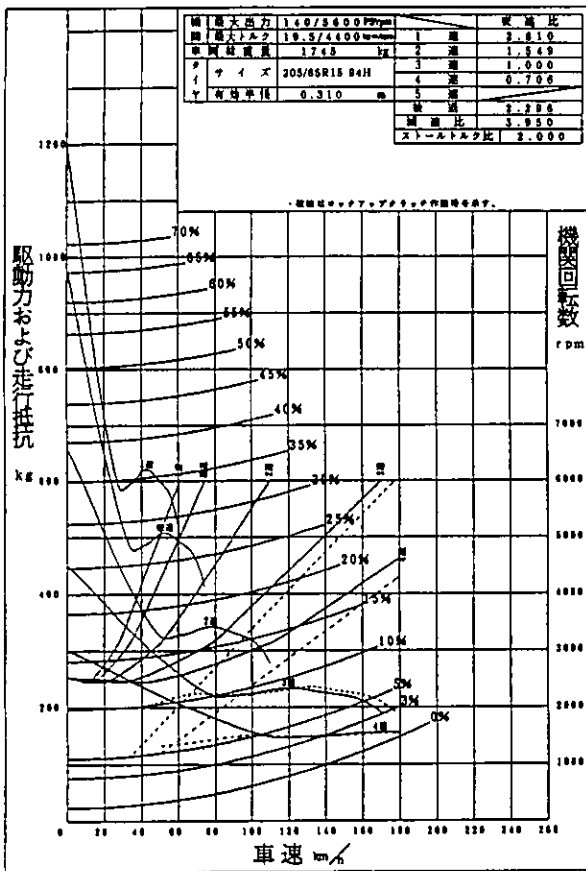
- ① 走行用前照灯
- ② すれ違い用前照灯
- ③ 前部雾灯
- ④ 車輪灯
- ⑤ 方向指示器
- ⑥ 異常点検表示灯
- ⑦ 尾灯
- ⑧ 制動灯
- ⑨ 後部反射器
- ⑩ 番号灯
- ⑪ 補助制動灯
- \*1 サンルーフ付車



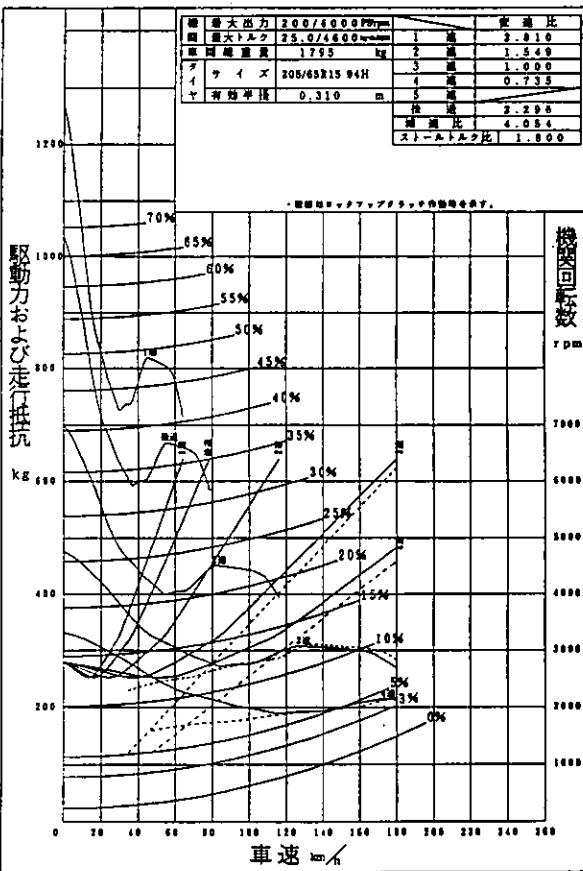
トヨタE-MCV25W型外観図  
マークII ワゴン (後部霧灯付)

■走行性能曲線

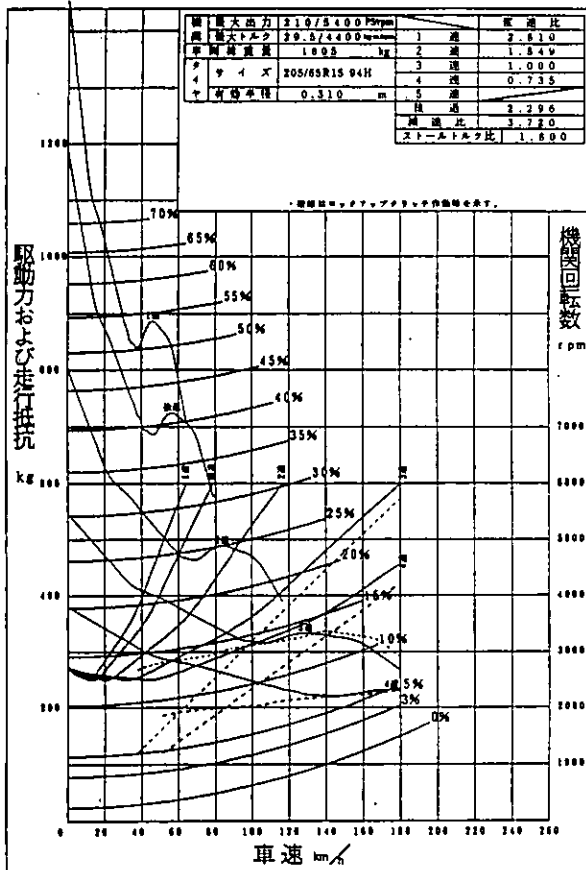
トヨタE-SXV20W 型走行性能曲線図 4速自動変速機 減速比3.950



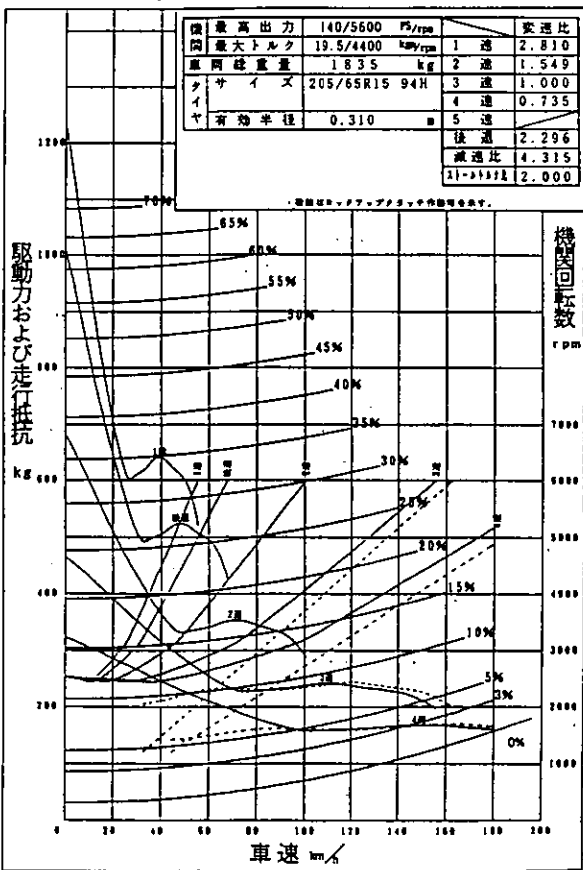
トヨタE-MCV21W 型走行性能曲線図 4速自動変速機 減速比4.054



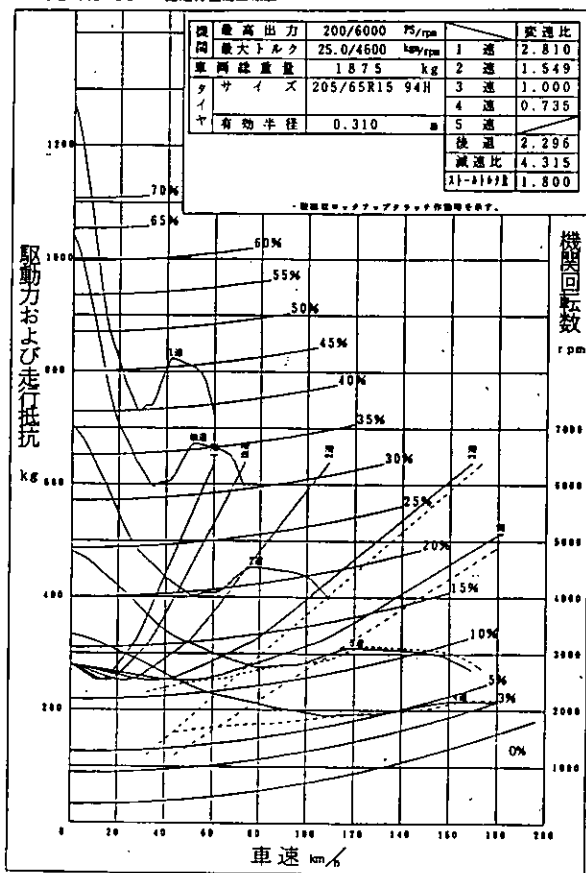
トヨタE-MCV20W 型走行性能曲線図 4速自動変速機 減速比3.720



トヨタE-SXV25W 型走行性能曲線図 4速自動変速機 減速比4.315



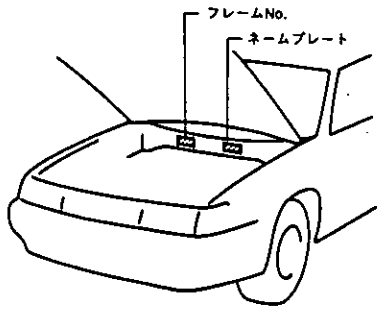
トヨタE-MCV25W 型走行性能曲線図 4速自動変速機 減速比4.315



■内外配色一覧

| ボデーカラー          |               | インテリアカラー   |        | グレード   | クロス | クロスFAM | クロスS |
|-----------------|---------------|------------|--------|--------|-----|--------|------|
| カラーネーム          | カラーNO.        | カラーネーム     | カラーコード | シート材質  |     |        |      |
|                 |               |            |        | ファブリック |     |        |      |
|                 |               |            |        | トリムコード |     |        |      |
|                 |               |            |        | FB     |     |        |      |
| スーパーホワイトパールマイカ  | 051           | セイジ        | 66     |        |     |        | ○    |
| シルバーメタリック       | 199           | セイジ        | 66     |        |     |        | ○    |
| マゼンタマイカ         | 3L3           | ブルーイッシュグレー | 16     |        |     |        | ○    |
| ダークブルーマイカメタリック  | 8L3           | ブルーイッシュグレー | 16     |        |     |        | ○    |
| フォレストブリーズ トーニング | 2CK (6P2/1B2) | セイジ        | 66     |        |     |        | ○    |
| エクセレントパール トーニング | 28Y (051/4M7) | セイジ        | 66     |        |     |        | ○    |

■フレームNo.打刻およびネームプレート貼り付け位置

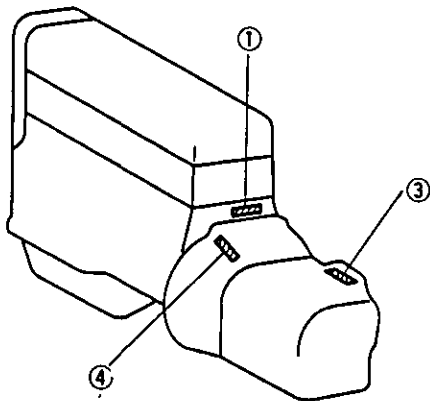


LP0086

■打刻開始フレームNo.

| 車両型式     | 車台型式  | 打刻開始フレームNo. | 車台完成工場     |
|----------|-------|-------------|------------|
| E-SXV20W | SXV20 | 0001001～    | トヨタ自動車 堤工場 |
| E-MCV21W | MCV21 | 0001001～    | トヨタ自動車 堤工場 |
| E-MCV20W | MCV20 | 0001001～    | トヨタ自動車 堤工場 |
| E-SXV25W | SXV25 | 0001001～    | トヨタ自動車 堤工場 |
| E-MCV25W | MCV25 | 0001001～    | トヨタ自動車 堤工場 |

■エンジンNo. & トランスミッションNo.打刻位置



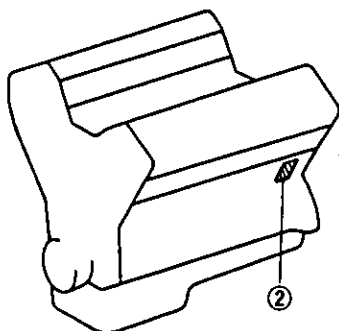
SP0100

〈エンジンNo.〉

- ① 5S-FE
- ② 2MZ-FE, 1MZ-FE

〈トランスミッションNo.〉

- ③ A140E
- ④ A541E, A541F



VP5025

---

MEMO