

5 総説

本書の見方	5-2
修理作業の説明範囲	5-2
説明内容の見方	5-2
用語の定義	5-3
作業上の心得および注意	5-4
一般的な注意	5-4
燃料系部品の脱着	5-4
エンジン吸気系部品の脱着	5-4
点検前の注意事項	5-4
不具合内容の把握、問診	5-4
症状の再現性	5-4
再現手法	5-5
ジャッキ, リジッドラック	
およびリフトの支持位置	5-6
ボルトおよびナットの締め付け	5-10
一般規格ボルトおよびナットの締め付けトルク	5-10
トルクレンチに延長工具を	
取り付けたときの締め付けトルク	5-11

本書の見方

修理作業の説明範囲

修理作業は大別すると「診断」、「脱着、交換、分解・組み付けおよび点検・調整作業」および「完成検査」の3工程に区分的にすることができます。本書は第2工程の「脱着、交換、分解・組み付けおよび点検・調整作業」について説明したものであり、第1工程の「診断」（本文中、電装品関係のトラブルシューティングは掲載しました。）および第3工程の「完成検査」については説明を省略しました。

説明内容の見方

1 注意事項

(1) 該当するセクション独自の注意事項について記載しました。

2 準備品

(1) 作業前に準備すべき SST、工具、計器および油脂などについて掲載し、あわせて各々の使用目的を説明しました。ただし、準備品のうち、トヨタツールスタンド、ジャッキ、リジッドラックなど一般整備工場に常備されていると思われる準備品については掲載を省略しました。

3 作業手順

(1) 各セクションのはじめに構成図および断面図を掲載し、構成部品の取り付け状態が把握できるようにしました。

(2) 構成図の中に再使用不可部品、プレコートボルトおよび締め付けトルクを明記しました。なお、構成図の中に記載のあるトルク値は、説明文では省略しました。

(3) 締め付けトルクは、次のように記載しました。

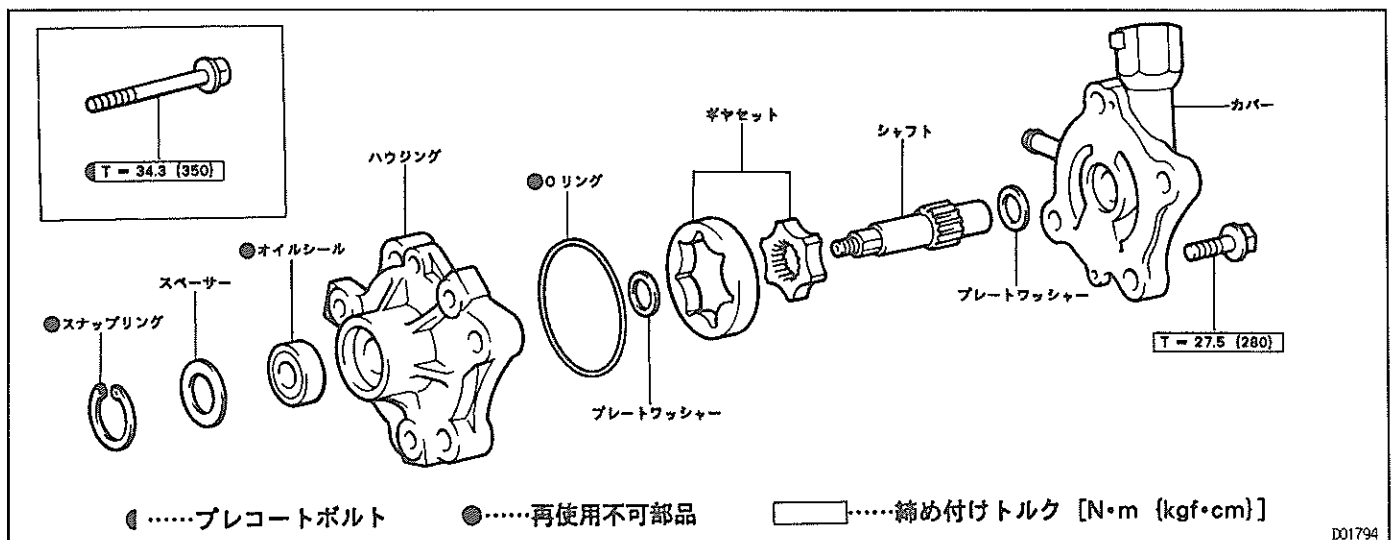
$$T = 27.5N \cdot m \quad \{280kgf \cdot cm\}$$

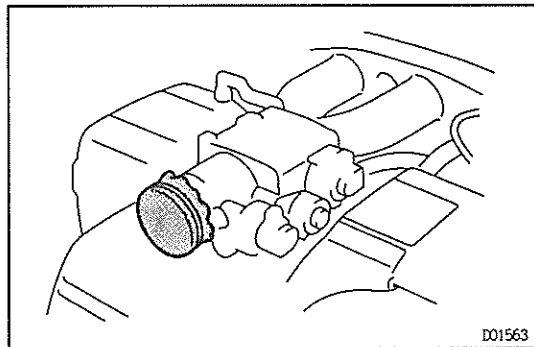
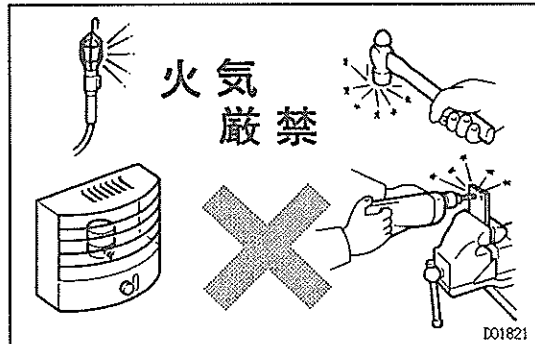
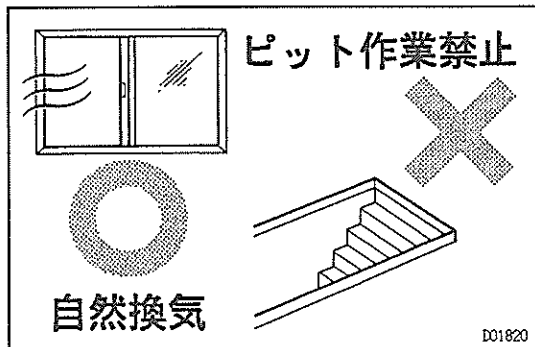
27.5N・m……新単位（SI 単位）の締め付けトルク

280kgf・cm……従来単位の締め付けトルク

(4) 取り付け手順（取りはずし手順の逆の場合）を省略しました。

記載例





作業上の心得および注意

一般的な注意

燃料系部品の脱着

1 燃料系部品の脱着作業場所

- (1) 風通しが良く、周囲に溶接機、グラインダー、ドリル、電気モーターおよびストーブなど火気のない場所で作業する。
- (2) 気化した燃料が充満するおそれのあるピットやその近くなどでは作業しない。

2 燃料系部品の脱着

- (1) 作業開始前に消火器を準備する。
- (2) 静電気防止のため、フューエルチェンジャー、車両およびフューエルタンクなどにはアース線を取り付けるとともに、足元が滑らない程度に水をまく。
- (3) 電動ポンプおよび作業灯などの電気機器は、火花が飛んだり高温になるおそれがあるので使用しない。
- (4) 鉄ハンマーなどは、作業時に火花が飛ぶおそれがあるので使用しない。
- (5) 燃料の付着したウエスは分別処理する。

エンジン吸気系部品の脱着

1 吸気系部品の脱着

- (1) 吸気経路内に金属片などが入ると、エンジン本体およびターボチャージャーなどに悪影響を与える。
- (2) 吸気系部品の脱着作業を行う場合は、取りはずした吸気系部品およびエンジン側の開口部を、清潔なウエスまたはガムテープなどでふさぐ。
- (3) 吸気系部品を取り付ける場合は、金属片などの混入がないことを確認する。

点検前の注意事項

不具合内容の把握、問診

トラブルシューティングを行う場合は、まず顧客の苦情内容を十分に把握することが重要です。故障状況を的確に判断してください。なお、不具合内容把握・問診に際しては以下の項目を参考に進めてください。

症状の再現性

1 お客様の訴える症状が入庫時に再現している場合

- (1) 各ダイアグノーシス機能、単体点検にしたがって点検を行う。

2 時々発生する症状について

- (1) 外的要因が考えられない場合は、再現手法に基づいて各ワイヤハーネス、コネクタ、部品の点検を行う。

再現手法

トラブルシューティングを的確に行うためには、問診を十分に行い、不具合発生状況と近似した条件、環境を作り出し再現させることが必要不可欠である。

再現性の乏しい不具合の発生要因としては、振動、熱、水（湿度）などが考えられることから、ここではこれら外的要因を車両停止状態において加え、再現させる手法を紹介する。

再現テスト時の留意点

再現テストでは、不具合現象の確認はもちろんですが、どの部位（部品）が不良なのか判定できなければなりません。そのためには、再現テスト開始前に不具合現象に対応する不具合系統を推定し、テスター類を取り付けておく必要があります。その上で再現テストを行い、現象確認と合わせ、推定不具合系統の良否判定を同時に行います。なお、不具合現象に対する推定要因は、トラブルシューティングチャートを参照してください。

再現手法

1 加振法……振動により不具合が発生すると思われる場合

- (1) 推定原因系の部品に手で軽く叩くなどの振動を与え、不具合の発生がないか点検する。
- (2) ワイヤハーネスを軽く上下、左右にゆすり、不具合の発生がないか点検する。
 〈要点〉 特にワイヤハーネスではコネクタの付け根、振動の支点、ボデーの貫通部を重点的にチェックする。
- (3) コネクタかん合状態で端子の抜け、浮きがないか目視で点検する。
- (4) コネクタ部のワイヤハーネスを一本ずつ軽く引っ張って抜けがないことを点検する。
- (5) コネクタを切り離し、オス側端子の曲がりや整列状態を点検する。
- (6) コネクタを切り離し、メス側端子に結合部の開きなどの変形がないことを点検する。
- (7) 各部品のコネクタの接点部に汚れ、荒れのないことを点検する。
- (8) コネクタを部品に接続したとき、ワイヤハーネスにより、コネクタに無理な力がかかってないこと。すなわち、ワイヤハーネスに適度なたるみがあることを確認する。

〈参考〉 端子の修理方法

- ・接点部に汚れがある場合はエアガン、ウエスなどを用いて接点部を清掃する。このとき、サンドペーパーなどで接点部を絶対に磨かない。（表面のメッキがはがれてしまうため）
- ・接触圧力が異常な場合はメス端子を交換する。このとき、部品側の対応するオス端子が金メッキ（金色）の場合は金メッキ、錫メッキ（銀色）の場合は錫メッキのメス端子を用いる。
- ・接点部に異常がない場合は、接点部をエアガンなどで清掃し、きれいなエンジンオイル、ギヤオイルなど吸湿性のないオイルをごく微量塗布しておく。（これにより接点の酸化、摩耗を防止できる。）

2 冷熱法……冷間時または温間時に不具合が発生すると思われる場合

- (1) ヘアドライヤー、冷却剤を用いて、推定原因系の部品を加熱または冷却し、不具合の発生がないか点検する。
 ● **注意** ・加熱する場合は60°C（手で触られる程度）以上にしない。
 ・コンピューターなど、ユニットのフタを開けて直接電子部品を加熱または、冷却しない。

3 水かけ法……雨天または高湿度時に不具合が発生すると思われる場合

- (1) 車両に水をかけ、不具合の発生がないか点検する。
 ● **注意** 電子部品に直接水をかけない。
 〈参考〉 車室内などに雨漏れがあるときに、雨水がワイヤハーネスを伝い、コンピューター内部に入り込むこともある。したがって、雨漏れの前歴がある車両などは特に注意する必要がある。

ジャッキ, リジッドラック およびリフトの支持位置

1 車両をアップするときの車両状態に関する注意

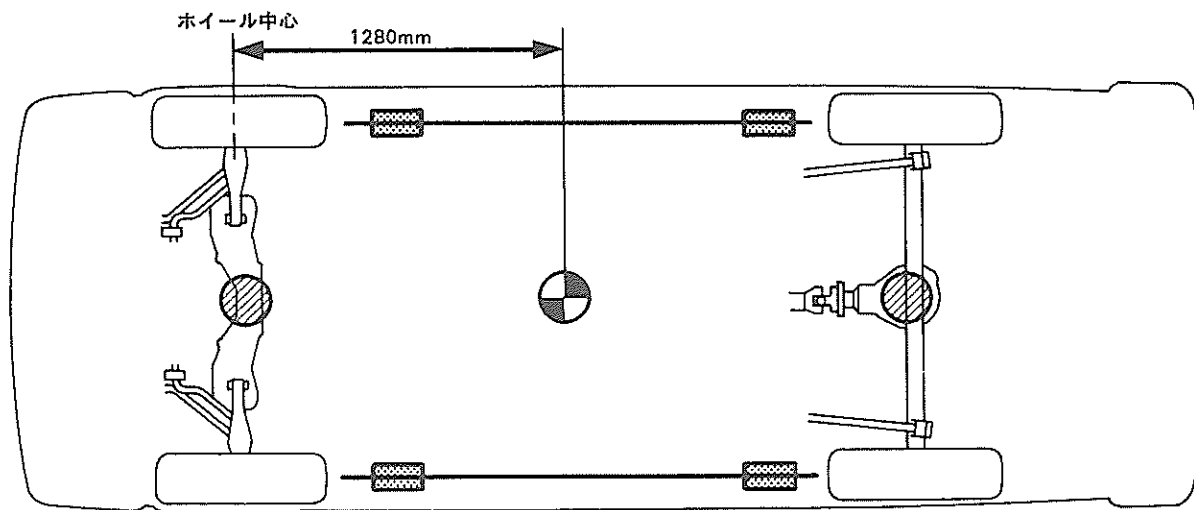
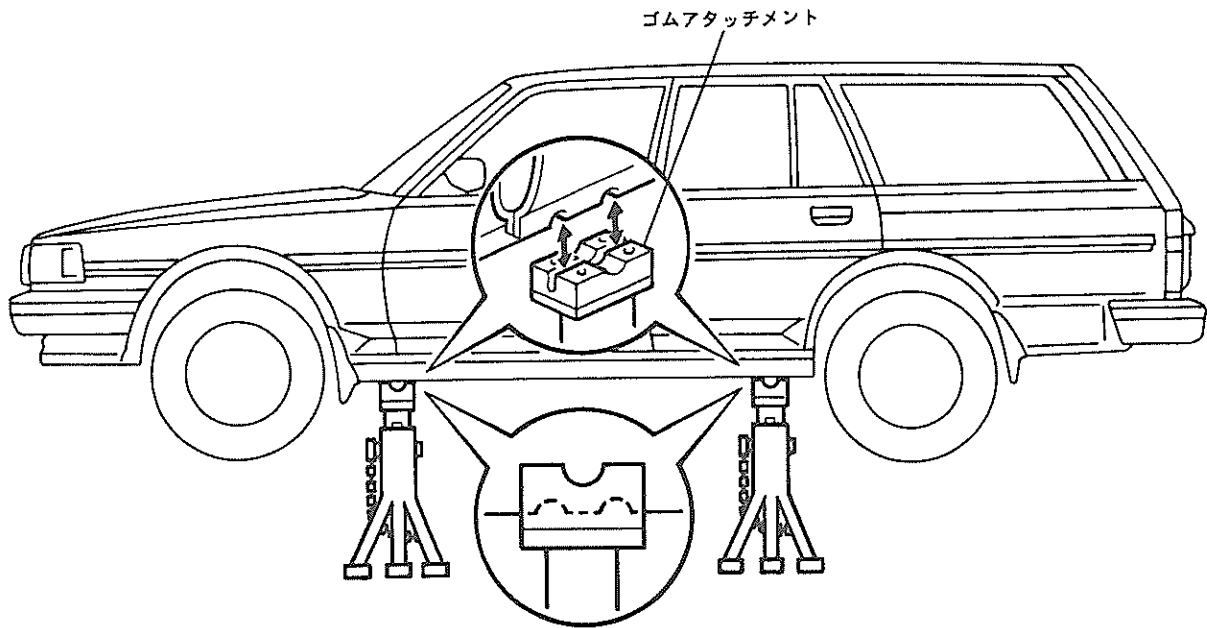
- (1) 車両は空車に近い状態を原則とし、重量物を積載したままでジャッキアップおよびリフトアップしない。
- (2) エンジン, ミッションおよびサブフレームなどの重量物を取りはずすと, 車両の重心位置が移動する。そのため, バランスウェイトを転がらないように搭載するか, ミッションジャッキなどでジャッキ支持位置を保持する。




2 4柱リフト使用時の注意

- (1) リフトの取扱書に従い, 安全作業を行う。
- (2) フリーホイールビームでタイヤおよびホイールを傷つけない。
- (3) 輪止めを使用して, 車両を固定する。

3 ジャッキおよびリジッドラック使用時の注意

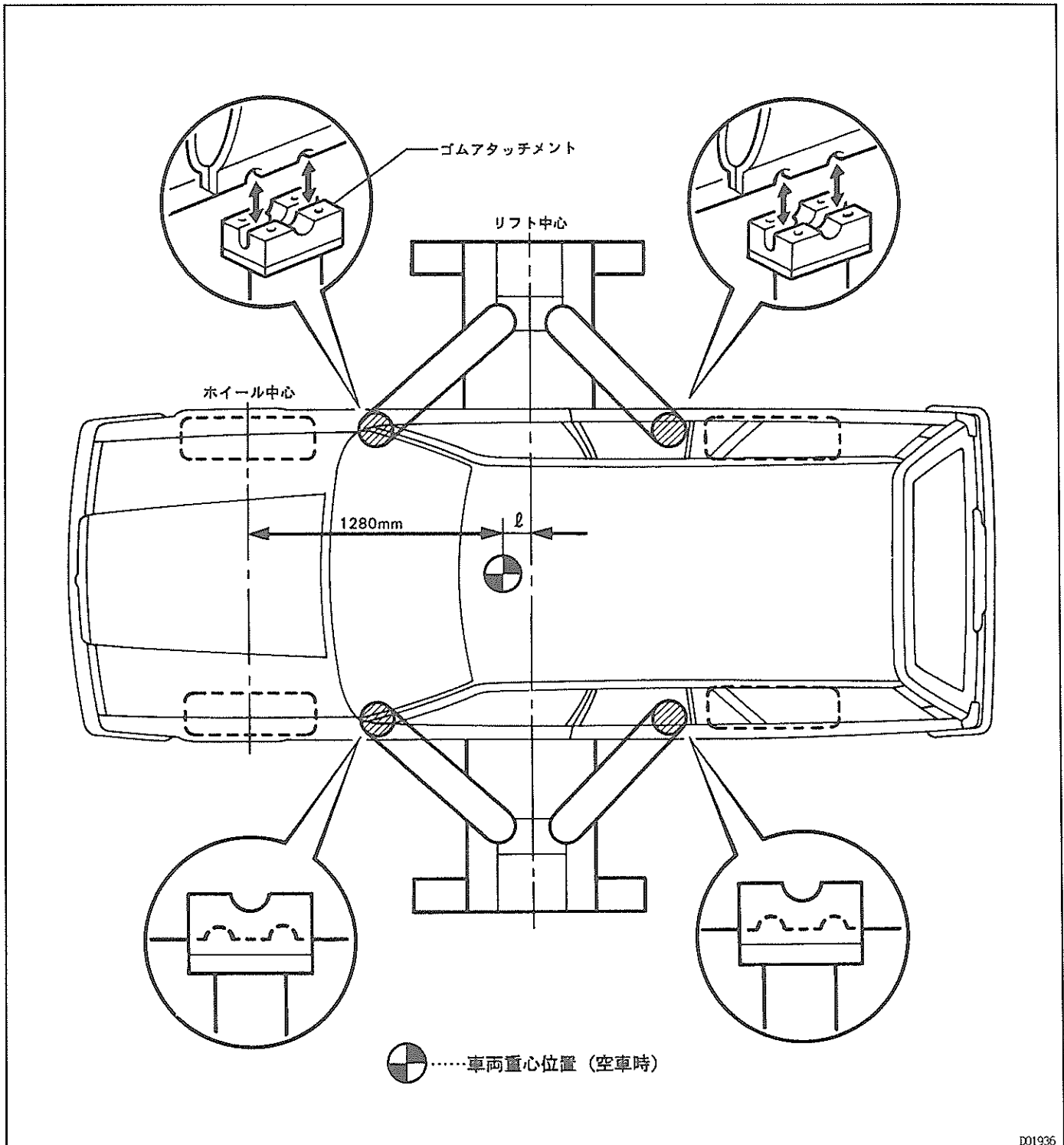
- (1) 平坦な場所で, 輪止めを必ず使用して作業する。
- (2) リジッドラックは, 図のようなゴムアタッチメント付きの物を使用する。
- (3) ジャッキおよびリジッドラックは, 指定の位置を確実に支持する。
- (4) ジャッキで支持しただけの状態では作業しない。作業を行う場合は, 必ずリジッドラックで支持する。
- (5) ジャッキアップおよびダウンは, 慎重かつ正確に行う。



- リジッドラック支持位置
- ガレージジャッキ支持位置
- 車両重心位置 (空車時)

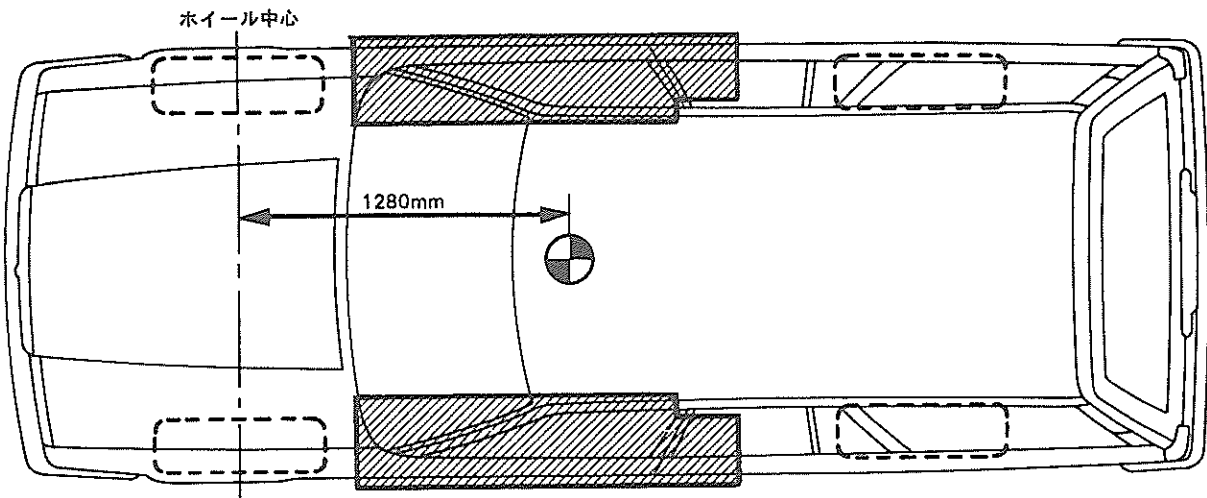
4 スイングアームリフト使用時の注意

- (1) リフトの取扱書に従い、安全作業を行う。
- (2) 受け台は、図のようなゴムアタッチメント付きの物を使用する。
- (3) 車両は、リフトの中心と車両の重心が極力近くなる（ l が短くなる）ように乗り入れる。
- (4) 車両姿勢が水平になるように受け台の高さを調整し、受け台の溝と車載ジャッキ支持位置を確実に合わせる。
- (5) スイングアームは必ずロックして作業する。
- (6) タイヤが少し浮くまでリフトアップして車両を揺すり、車両が安定していることを確認する。

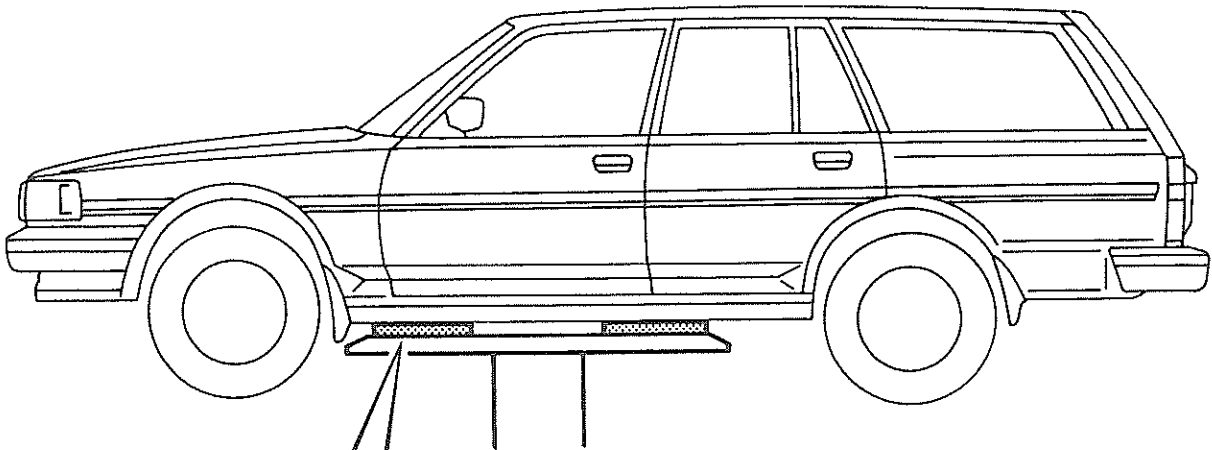


5 プレートリフト使用時の注意

- (1) リフトの取扱書に従い, 安全作業を行う。
- (2) 車両は必ず指定の位置に乗り入れる。
- (3) タイヤが少し浮くまでリフトアップして車両を揺すり, 車両が安定していることを確認する。



⊗……車両重心位置 (空車時)



車両左右方向セット位置: リフトの中心に乗り入れる。

車両前後方向セット位置: フロント側の車載ジャッキ支持位置 (l) にプレートのクッションゴム先端を合わせる。

ボルトおよびナットの締め付け

T0080108

一般規格ボルトおよびナットの締め付けトルク

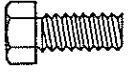

1 締め付けトルクの把握方法

(1) 本文中に指示のないボルトの締め付けトルクは、そのボルトの該当する強度区分を見つけ、締め付けトルク表から把握する。

(参考) 強度区分4T, 5T, 7Tのボルトの代用として、6T, 8Tのボルトを使用している箇所がある。その場合は、本文の指示に従って適正なトルクで締め付ける。ボルトの強度区分いっばいで締め付けると、メス側が破損するおそれがある。

(2) ナットの締め付けトルクは、相手となるボルトから把握する。

2 締め付けトルク表

仕 様		呼び径 [mm]	ピッチ [mm]	標準締め付けトルク [N・m (kgf・cm)] *1	
				標準座面 (含むワッシャー付き) 	つば付き座面 
強度区分	六角形 4	6	1.0	5.0 {55}	6.0 {60}
		4T	8	1.25	12.5 {130}
	10	1.25	26.0 {260}	29.0 {290}	
	12	1.25	47.0 {480}	53.0 {540}	
	14	1.5	74.0 {760}	84.0 {850}	
	16	1.5	115.0 {1150}	127.0 {1300}	
5T	六角形 5	6	1.0	6.5 {65}	7.5 {75}
		8	1.25	15.5 {160}	17.5 {175}
		10	1.25	32.0 {330}	36.0 {360}
	六角形 0 0	12	1.25	59.0 {600}	65.0 {670}
		14	1.5	91.0 {930}	100.0 {1050}
	16	1.5	140.0 {1400}	157.0 {1600}	
6T	六角形 6	6	1.0	8.0 {80}	9.0 {90}
		8	1.25	19.0 {195}	21.0 {210}
		10	1.25	39.0 {400}	44.0 {440}
	六角形 0 0	12	1.25	71.0 {730}	80.0 {810}
		14	1.5	110.0 {1100}	125.0 {1250}
	16	1.5	170.0 {1750}	191.0 {1950}	
7T	六角形 7	6	1.0	10.5 {110}	12.0 {120}
		8	1.25	25.0 {260}	28.0 {290}
		10	1.25	52.0 {530}	58.0 {590}
	六角形 0 0	12	1.25	95.0 {970}	105.0 {1050}
		14	1.5	145.0 {1500}	165.0 {1700}
	16	1.5	230.0 {2300}	255.0 {2600}	
8T	六角形 8	6	1.0	12.0 {125}	14.0 {145}
		8	1.25	29.0 {300}	33.0 {330}
		10	1.25	61.0 {620}	68.0 {690}
	六角形 0 0	12	1.25	110.0 {1100}	120.0 {1250}
		14	1.5	170.0 {1750}	195.0 {2000}
	16	1.5	260.0 {2700}	299.0 {3050}	

*1: 潤滑剤など塗布していない、亜鉛メッキボルトを締め付ける場合のトルク。

MEMO