

4 巻末資料

主要装備一覧	4-2
主要諸元（その1）	4-6
主要諸元（その2）	4-7
車両四面図	4-7
走行性能曲線	4-8
内外配色一覧	4-9
打刻フレームNo.	4-9

■出類雑備一覧

●:標準 ○:メーカーオプション

項目	ボデー形状	エンジン	ワゴン	バン	備考
シ	ソフトレバーノブ	軟質塩ビ製	●	●	
			●	●	
			●	●	
			●	●	
シ	プロペラシャフト	3 ジョイントタイプ	●	●	
			●	●	
			●	●	
			●	●	
シ	リヤギヤ比	4. 100	●	●	
			●	●	
			●	●	
			●	●	
シ	175R14-6PR1.14×5J	4. 100, LSD付き	○	○	A/T車のみ
			○	○	
			○	○	
			○	○	
シ	195/70 R14 88H, 14×5½JJ・7#E	標準タイプ	●	●	
			●	●	
			●	●	
			●	●	
シ	185/70 R14 88S, 14×5½J	センターオーバーナメント	●	●	
			●	●	
			●	●	
			●	●	
シ	スペアタイヤ	標準タイプ	●	●	
			●	●	
			●	●	
			●	●	
シ	ホイールキャップ	センターオーバーナメント	●	●	
			●	●	
			●	●	
			●	●	
シ	サスキューブ	サスキューブ	●	●	
			●	●	
			●	●	
			●	●	
シ	樹脂キャップ	樹脂キャップ	●	●	
			●	●	
			●	●	
			●	●	
シ	独立懸架方式	独立懸架方式	●	●	
			●	●	
			●	●	
			●	●	
シ	車輪懸架方式	車輪懸架方式	●	●	
			●	●	
			●	●	
			●	●	
シ	リヤスタビライザー	リヤスタビライザー	●	●	
			●	●	
			●	●	
			●	●	
シ	スプリング	ダブルコイル	●	●	
			●	●	
			●	●	
			●	●	
シ	ブレーキ	フロントディスク	●	●	
			●	●	
			●	●	
			●	●	
シ	リア	リア	●	●	
			●	●	
			●	●	
			●	●	
シ	リアスタビライザー	リアスタビライザー	●	●	
			●	●	
			●	●	
			●	●	
シ	サスペンション	ダブルコイル	●	●	
			●	●	
			●	●	
			●	●	
シ	ブレーキ	フロントディスク	●	●	
			●	●	
			●	●	
			●	●	
シ	リア	リア	●	●	
			●	●	
			●	●	
			●	●	
シ	リアスタビライザー	リアスタビライザー	●	●	
			●	●	
			●	●	
			●	●	
シ	サスペンション	ダブルコイル	●	●	
			●	●	
			●	●	
			●	●	
シ	ブレーキ	フロントディスク	●	●	
			●	●	
			●	●	
			●	●	
シ	リア	リア	●	●	
			●	●	
			●	●	
			●	●	
シ	リアスタビライザー	リアスタビライザー	●	●	
			●	●	
			●	●	
			●	●	

●:標準 ○:メーカーオプション

項目	ボデー形状	エンジン	ワゴン	バン	備考
シ	パッケージオプション	寒冷地仕様	○	○	
			○	○	
			○	○	
			○	○	
シ	エンジン冷却水	不凍液濃度 30%	●	●	
			●	●	
			●	●	
			●	●	
シ	ラジエーター	不凍液濃度 50%	○	○	寒冷地仕様とセット
			○	○	
			○	○	
			○	○	
シ	サーモスタット	NSRタイプ	●	●	
			●	●	
			●	●	
			●	●	
シ	クーリングファン	閉弁温度 82℃	●	●	
			●	●	
			●	●	
			●	●	
シ	クーリングファン	カップリング式	●	●	
			●	●	
			●	●	
			●	●	
シ	点火プラグ	フルトラ点火 (ESA)	●	●	
			●	●	
			●	●	
			●	●	
シ	点火プラグ	抵抗入り	●	●	
			●	●	
			●	●	
			●	●	
シ	点火プラグ	白塗、抵抗入り	●	●	
			●	●	
			●	●	
			●	●	
シ	オルタネーター	12V, 70A	●	●	
			●	●	
			●	●	
			●	●	
シ	オルタネーター	12V, 80A	●	●	
			●	●	
			●	●	
			●	●	
シ	スターター	0.8kW, 4544rpm	●	●	
			●	●	
			●	●	
			●	●	
シ	スターター	1.0kW, 5970rpm	●	●	
			●	●	
			●	●	
			●	●	
シ	バッテリー	65L	●	●	
			●	●	
			●	●	
			●	●	
シ	バッテリー	W55	●	●	
			●	●	
			●	●	
			●	●	
シ	バッテリー	W57	●	●	
			●	●	
			●	●	
			●	●	
シ	バッテリー	A41	●	●	
			●	●	
			●	●	
			●	●	
シ	バッテリー	A42DL	●	●	
			●	●	
			●	●	
			●	●	
シ	バッテリー	電装式	●	●	
			●	●	
			●	●	
			●	●	

●:標準 ○:メーカーオプション △:ディーラーオプション

項目	ボデー形状		ワゴン	バン	備考
	エンジン	グレード			
ボデー	ウインドシールド	合わせ、ブルー	●	●	
	ガラス	合わせ、トガレット、強化、ブルー	●	●	内装色セーブルの時
	リアウインドウ	熱線吸収、強化、ブルー	●	●	ウインドウガラス 追加の時
インテリア	リヤウインドウ	熱線吸収、強化、ブルー	●	●	ウインドウガラス 追加の時
	リヤウインドウ	熱線吸収、強化、ブルー	●	●	ウインドウガラス 追加の時
ドアロック	リヤウインドウ	マニュアル		●	
	リヤウインドウ	マニュアル		●	
ラゲージドア	ラゲージドア	パワー (リフト機構付)	●		
	ラゲージドア	電磁式	●		
フューエル	フューエル	リッド	●	●	
	フューエル	リッド	●	●	
フェンダー	フェンダー	フェンダー		●	
	フェンダー	電動フェンダー	○	●	
電動ドア	電動ドア	電動ドア (メッキ)	●	○	
	電動ドア	電動ドア (カラー)	○		2 トーンカラーとセット
イグニッション	イグニッション	キー抜き忘れ防止ウォーニング	●	●	
	イグニッション	キー抜き忘れ防止ウォーニング	●	●	
温水バネルヒーター	温水バネルヒーター	温水バネルヒーター	△	△	
	温水バネルヒーター	温水バネルヒーター	○	○	寒冷地仕様とセット
ストラット	ストラット	バンプロテクター	○	○	
	ストラット	バンプロテクター	○	○	

●:標準 ○:メーカーオプション △:ディーラーオプション

項目	ボデー形状		ワゴン	バン	備考
	エンジン	グレード			
ボデー	フロント	シングル (9°)	●	●	
	リア	Pバルブ		●	
	リア	P & Bバルブ	●		
インテリア	フロント	センターレバー式	●	●	
	リア	足踏み式	M/T	●	
ボデーカラー	ボデーカラー	ツートーンカラー	○	○	
	ボデーカラー	ツートーンカラー	○	○	寒冷地仕様とセット
バンパー	バンパー	ウレタン、ブラック		●	
	バンパー	ウレタン、ブラック (E-部付)	●		
ルーフレール	ルーフレール	リヤドア	●	●	
	ルーフレール	リヤドア	●	●	
マッドガード	マッドガード	外板色共色	●		
	マッドガード	外板色共色	●		
フロントスポイラー	フロントスポイラー	ブラック	●	●	
	フロントスポイラー	カラー	●	○	※:2 トーンカラーとセット
ウインドシールド	ウインドシールド	フロント	△	△	寒冷地仕様/フロントガラス拭き専用拭き布
	ウインドシールド	フロント	○	○	寒冷地仕様/フロントガラス拭き専用拭き布

●：標準 ○：メーカーオプション

項目	ポテ-形状	エンジン	グレード	ワゴン	バン	備考
ボ	ドアトリム	ファブリック	●	●	●	
	ルーフラック	吊り天吊、塩ビレザ-	●	●	●	
デ	サンバイザ-	吊り天吊、ファブリック	●	●	●	
	バックミラー	ビニ-ル	●	●	●	
イ	フロアカーベ-ット	ファブリック	●	●	●	
		防眩タイプ	●	●	●	助手席パニティ-ミラー付き
内	デッキマット	ル-プパイル	●	●	●	
		カットパイル	●	●	●	
装	ラゲ-ジドアトリム	ル-プパイル	●	●	●	
		塩ビレザ-	●	●	●	
エ	バッテリ-	50D20L, 40A・h	●	●	●	
		55D23L, 48A・h	●	●	●	*:寒冷地仕様&スノーバージョンとセット
レ	ヘッドランプ	34B19R, 27A・h	●	●	●	
		55D23R, 48A・h	●	●	●	
ト	フォグランプ	ハログ-ン	●	●	●	
		ハログ-ン	●	●	●	
リ	リアランプ	ハログ-ン	●	●	●	
		ハログ-ン	●	●	●	
カ	リアランプ	ハログ-ン	●	●	●	
		ハログ-ン	●	●	●	
ル	リアランプ	ハログ-ン	●	●	●	
		ハログ-ン	●	●	●	

●：標準 ○：メーカーオプション

項目	ポテ-形状	エンジン	グレード	ワゴン	バン	備考
ボ	コントロールボックス	セミタイプ			●	
	形状	70リットル、塩ビ製、蓋付き	●	●	●	
デ	フロント	バン用			●	
	リア	LGパター-ン	●	●	●	
イ	シート表皮	折りたたみ式	●	●	●	
		ビニ-ルレザ-	●	●	●	
内	フロント	織物			●	
	リア	ファブリック	●	●	●	
装	シートバックポケット	シートバック(D席4P席)	●	●	●	
	ヘッドレスト	固定式、塩ビ	●	●	●	
レ	フロント	固定式、ファブリック	●	●	●	
	リア	前後調整式、ファブリック	●	●	●	
ト	フロント	固定式	●	●	●	
	リア	固定式	●	●	●	
カ	フロント	3P・ELR×2	●	●	●	
	リア	3P・ELR×2+2P・NR	●	●	●	
ル	アジャスタブルシ-ルダ-ベ-ルトアンカ-		●	●	●	

●：標準 ○：メーカーオプション △：ディーラーオプション

項目	ボディ形状		ワゴン	バン	備考
	エンジン	グレード			
空	コノハ仕様	レバータイプ	●	●	
		プッシュタイプ	●		
エ	ヒーター	標準タイプ	●	●	
		ヘビータンク	○	○	寒冷地仕様とセット
レ	リヤヒーターダクト		●	●	
		サブダクト付き	○	○	寒冷地仕様とセット
ク	エアコン	マニュアル		△	
		オート	●		
リ	AM電子チューナー		●	●	
		AM/FM電子チューナー, 1DIN	●	○	
カ	オーディオ	AM/FM電子チューナー, 社外一体, 1DIN	●	○	
		リヤポール式, マニュアル		●	
ル	アンテナ	リヤポール式, パワー	●	●	
		F r x 2	●	●	
工	スピーカー	F r x 2, R r x 2	●		
		パワーステアリング・軸止め・工真装	●	●	
具	スバル, プライマー, ドライバー		△	△	
			△	△	

●：標準 ○：メーカーオプション

項目	ボディ形状		ワゴン	バン	備考
	エンジン	グレード			
ラ	ルームランプ		●	●	
		フロントスポットランプ	●		
エ	ドアピッチ	F rのみ	●		
		ラゲージルームランプ	●	●	
レ	イグニッションキー照明		●		
		アナログ	●	●	
ク	スピードメーター	アナログ	●		
		デジタル	●	●	
ト	電圧計		●	●	
		無線ウォーニング	●		
リ	半ドアウォーニング		●	●	
		フェューエル残量ウォーニング	●	●	
カ	シートベルトウォーニング		●	●	
		レーンチェンジャ...	●	●	
ル	間欠ワイパー	時間調整式	●		
		ワイパーアーム	●	●	
具	ワイパーブレード	2.5 L	●	●	
		間欠付き	●	○	

■主要諸元 (その1)

(その1)
諸元表

仕様説明		013		014		015		016	
指定番号	5161	013	XWPKK	<--	XWPKK	<--			
指定年月日	S 59.10.08								
変更承認年月日									
車名及び型式	トヨタ-GX70G								
車台の名称及び型式	トヨタGX70								
車体の名称及び型式									
製作者等の氏名又は名称	トヨタ自動車株式会社								
自動車の種類	コカ*タ								
用途	カ*ソウ								
車体の形状	ス*ションワ*ン								
轴距	2.660								
燃料の種類	ガ*ソリン								
原動機の種類	1G								
総排気量又は定格出力 (kW)	1.988								
備考									

(その1)
諸元表

仕様説明		001		002		003	
指定番号	8326	001	XXHDE	002	XXHNE	003	XXHNE
指定年月日							
変更承認年月日							
車名及び型式	トヨタGA-YX78V						
車台の名称及び型式	トヨタYX78						
車体の名称及び型式							
製作者等の氏名又は名称	トヨタ自動車株式会社						
自動車の種類	コカ*タ						
用途	カ*ソウ						
車体の形状	ス*ションワ*ン						
轴距	2.660						
燃料の種類	ガ*ソリン						
原動機の種類	3Y						
総排気量又は定格出力 (kW)	1.998						
備考							

*月間取組の単位、軸の寸法はタイヤの最大幅より小さいことを示す。

■主要諸元 (その2)

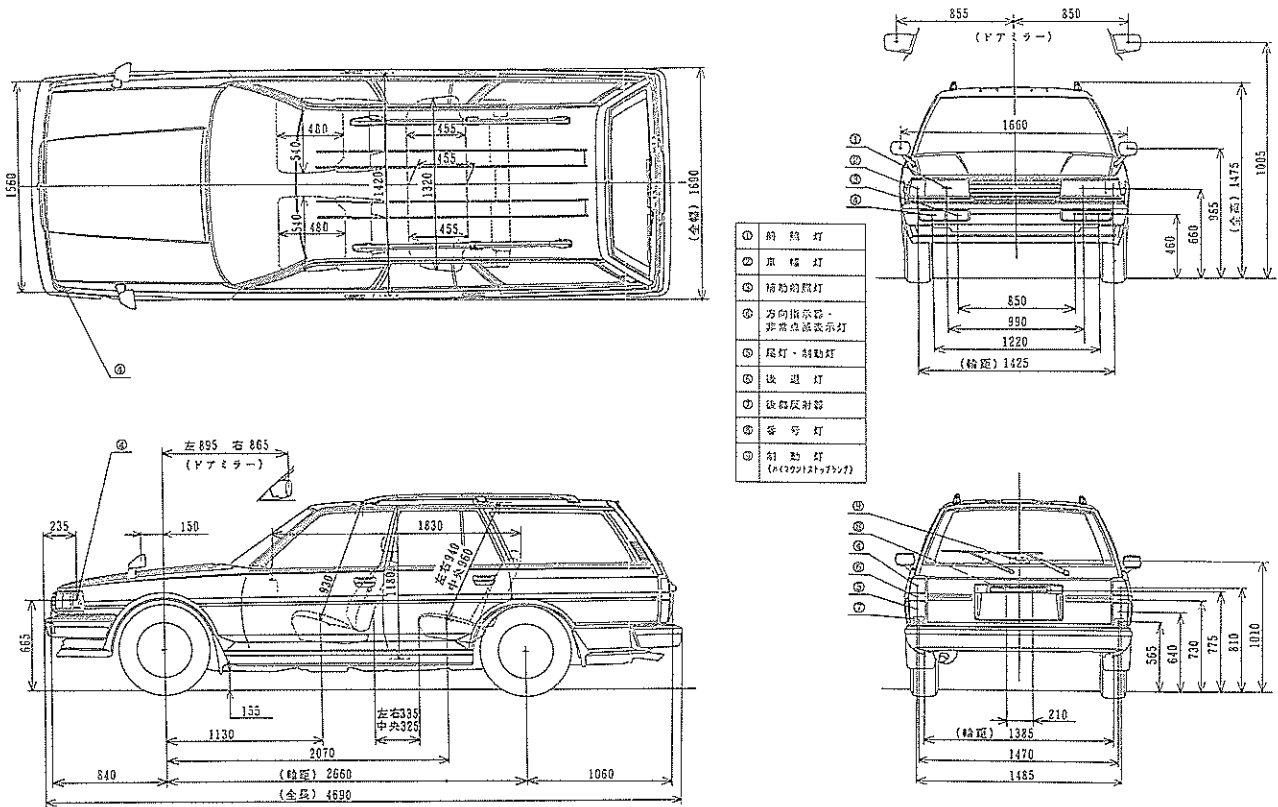
E-GX70G

性能	制動停止距離 m (初速 km/h)	60 (100)
----	-----------------------	----------

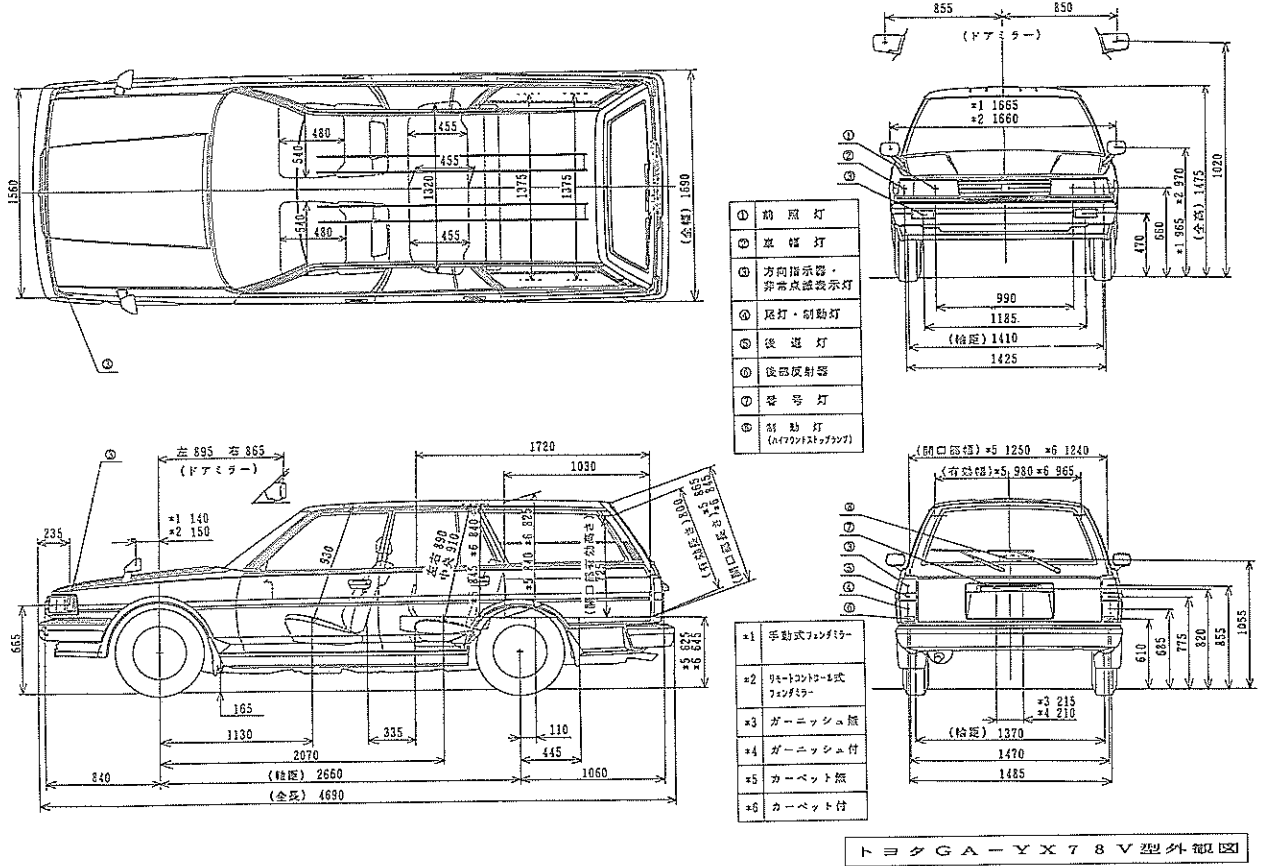
GA-YX78V

最低地上高 m	0.165
重心高 m	0.550
最高速度 km/h	170 : M/T 150 : A/T (推定)
燃料消費率 km/l	定地 17.4 (60km/h) : M/T 15.1 (60km/h) : A/T
	10・15t-F /
制動停止距離 (初速 km/h) m	14.5 (50)
駐車制動能力 m	0.41
登坂能力 m	0.39 : M/T 0.41 : A/T
最小回転半径 m	5.2

■車両四面図



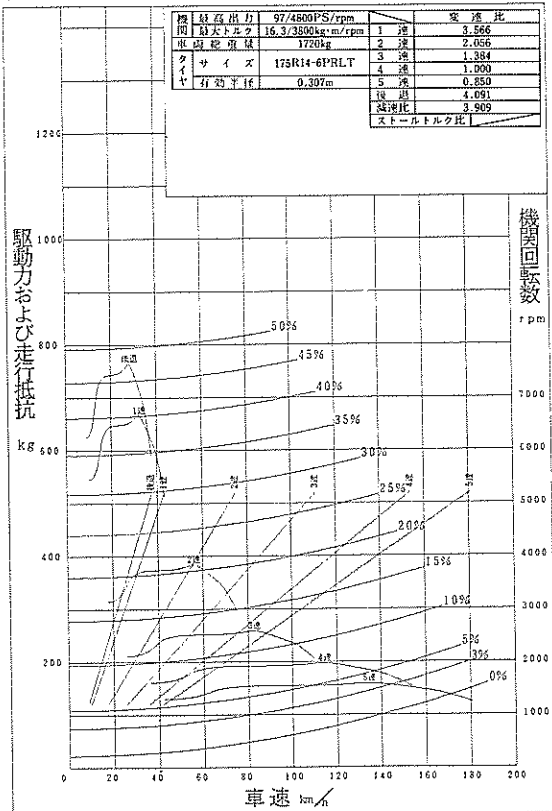
トヨタE-GX70G 型外観図



■走行性能曲線

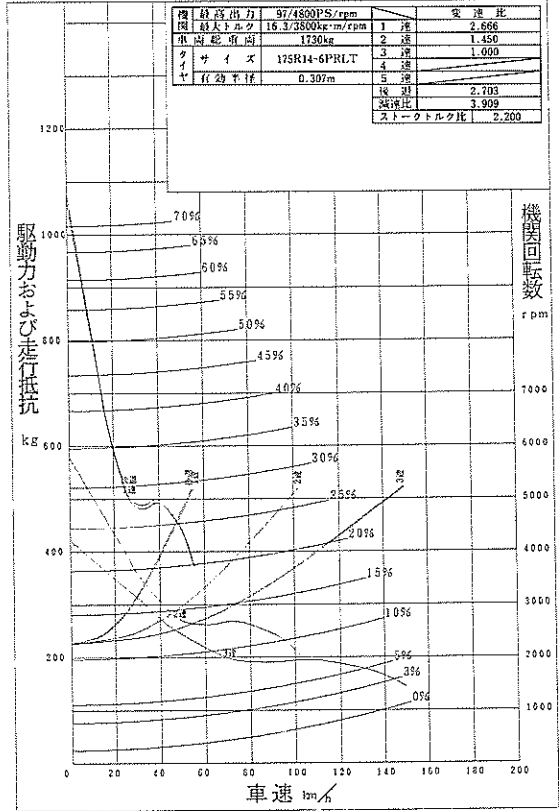
トヨタGA-VX78V

5速手動変速機 減速比3.909



トヨタGA-YX78V

3速自動変速機 減速比3.909



■内外配色一覧

ボデー形状		ワゴン		バン			
グレード		LGグランデ エディション	LG	デラックス	GL		
		ファブリック	ファブリック	ファブリック	ビニールレザー		
シート材質		ファブリック	ファブリック	ファブリック	ビニールレザー		
ボデーカラー		インテリアカラー		トリムコード			
カラーネーム	カラーNo.	カラーネーム	カラーコード	GS	GT	GR	YT
スーパーホワイトII	040	ミディアムグレー	11			○	○
		セーブル	41	○	○		
フラクセンマイカ メタリック	4M7	ミディアムグレー	11			○	○
		セーブル	41	○	○		
ダークブルー メタリック	869	ミディアムグレー	11	○	○	○	○
クレセントパール トーンング	2BF (1A7/197)	ミディアムグレー	11	○ (opt)	○ (opt)		
シークレスト トーンング	2BG (6P2/197)	セーブル	41	○ (opt)	○ (opt)		

■打刻開始フレームNo.

車両型式	車台型式	打刻開始フレームNo.	車台完成工場
GA-YX78V	YX78V	0001001～	関東自動車 東富士工場

MEMO