

4 卷末資料

主要装備一覧	4 - 2
主要諸元 (その1)	4 - 8
主要諸元 (その2)	4 - 9
車両四面図	4 - 10
走行性能曲線	4 - 10
内外配色一覧	4 - 11
打刻開始フレームNo.	4 - 11
エンジンNo. & トランスミッションNo.打刻位置 ...	4 - 12

■主要装備一覧

●：標準 ○：メーカーオプション

項目	駆動方式	F R										4WD		備 考		
		グレード		ツアライV		ツアライS		グランドビーク		グランドビーク		G L			グランドビーク	グランドビーク
		1JZ1GTE	1JZ1GFE	2JZ1GFE	1JZ1GFE	1JZ1GFE	1G1GFE	4S1GFE	2L1TE	4S1GFE	2L1TE	1JZ1GFE	1JZ1GFE			
パッケージオプション	寒冷地仕様	○	○	○	○	○	○	○	○	○	○	○	○	○		
	スノーバージョン	○	○	○	○	○	○	○	○	○	○	○	○	○		
	威克島仕様	○	○	○	○	○	○	○	○	○	○	○	○	○		
エンジン冷却水	不凍液濃度 30%	●	●	●	●	●	●	●	●	●	●	●	●	●	寒冷地仕様とセット	
	不凍液濃度 50%	○	○	○	○	○	○	○	○	○	○	○	○	○		
エンジン冷却水	水冷式	●							●		●					
ラジエーター	WRタイプ	●														
	NSRタイプ		●	●	●	●	●	●		●		●	●			
	NWRタイプ								●		●					
サーモスタット	開弁温度 62℃	●	●	●	●	●	●	●		●		●	●			
	開弁温度 88℃								●		●					
クーリングファン	電動式 (45W+80W)								●		●					
	カップリング式								●		M/T●		M/T●			
	カップリング式+電動式 (80W)		●	●	●	●	●	●		A/T●		A/T●	●	●		
	油圧駆動式	●														
点火方式	フルトラ点火 (ESA)		●	●	●	●	●	●		●		●	●			
	TDI (ESA)	●														
	スパークプラグ	抵抗入り, 小型サイズ								●	●					
抵抗入り, 白金プラグ, 小型サイズ		●	●	●	●	●	●	●								
オルタネーター	12V, 70A															
	12V, 80A								M/T○	●		●	●			
	12V, 100A	●	○2	●	○3	○2										

●：標準 ○：メーカーオプション

項目	駆動方式	F R										4WD		備 考		
		グレード		ツアライV		ツアライS		グランドビーク		グランドビーク		G L			グランドビーク	グランドビーク
		1JZ1GTE	1JZ1GFE	2JZ1GFE	1JZ1GFE	1JZ1GFE	1G1GFE	4S1GFE	2L1TE	4S1GFE	2L1TE	1JZ1GFE	1JZ1GFE			
エンジン	スターター	0.8kW, プラネタリーギヤ	●	●		●	●	●				●	●			
		1.0kW, リダクション							●	●						●:寒冷地仕様とセット
		1.2kW, リダクション小型			●											
		1.4kW, リダクション小型	○	○	○	○	○						○	○		寒冷地仕様とセット
		2.0kW, リダクション									M/T●		M/T●			
		2.7kW, リダクション									●		●			M/T車は寒冷地仕様&スノーバージョンとセット
フューエルタンク容量	T0L	●	●	●	●	●	●	●	●	●	●	●	●			
フューエルヒーター									○		○				寒冷地仕様&スノーバージョンとセット	
トランスミッション	M/T	W55								●						
		W56								●						
		W57						●								
		R154	●													
	A/T	A42D								●		●				
		A43D								●		●				
		A42DE						●								
		A340E		●			●	●	●							
A341E	●		●													
A340H+UF1AE												●	●			
シフトレバーノブ	電気式	●	●	●	●	●	●	●	●	●	●	●	●			
プロペラシャフト	リヤ	軟質塩ビ製														
		本革巻き製	●	●	●	●	●	●								
		フロント 2ジョイント												●	●	
	2ジョイント (コンボジット)											○			ムーンルーフとセット	
	3ジョイント	●	●	●	●	●	●	●	●	●	●	●	●			

◎：標準 ○：メーカーオプション

項目	駆動方式		F R										4WD		備考
			グレード		グラウンディング		グラウンディング		グロブール		G L		グラウンディング	グラウンディング	
			ツアライV	ツアライS	2JZ-IG E	1JZ-IG E	1JZ-IG E	1GIFE	4SIFE	2LITE	4SIFE	2LITE	1JZ-IG E	1JZ-IG E	
ディファレンシャル	フロントギヤ比	4.300											◎	◎	
	リヤギヤ比	3.583, (7.5°)							M/T◎						
		3.583, (7.5°), LSD付き							M/TO						
		3.727, 2P, (7.5°)								A/T◎		A/T◎			
		3.727, 2P, (7.5°), LSD付き								○		○			
		3.727, (8°), トルセンLSD付き	M/T◎												
		3.909, 2P, (7.5°)						◎	A/T◎	M/T◎	◎	M/T◎			
		3.909, 2P, (7.5°), LSD付き						○	A/TO		○				
		3.909, 2P, (8°)			◎										
		3.909, 4P, (8°)	A/T◎												
3.909, (8°), トルセンLSD付き		A/TO													
タイヤ & ディスクホイール	205/55R16, 225/50R16・アルミ	◎													
	205/60R15, 6JJ・アルミ			◎											
	195/65R15, 6JJ・アルミ				◎	○	○	○	○			○	○		
	195/65R15, 6JJ・スチール					◎						◎	◎		
	185/70R14, 5½J・スチール						◎	◎	◎	◎	◎				
	205/55R16, 6½JJ・アルミ		◎												
	スベアタイヤ														
標準タイプ (ツアライVは205/55R16)	◎	○	○	○	○	○	○	○	○	○	○	○			
応急用 (T135/T0D16)		◎	◎	◎	◎	◎	◎	◎	◎	◎	◎	◎			

◎：標準 ○：メーカーオプション

項目	駆動方式		F R										4WD		備考
			グレード		グラウンディング		グラウンディング		グロブール		G L		グラウンディング	グラウンディング	
			ツアライV	ツアライS	2JZ-IG E	1JZ-IG E	1JZ-IG E	1GIFE	4SIFE	2LITE	4SIFE	2LITE	1JZ-IG E	1JZ-IG E	
ホイールキャップ	センターオーナメント, アルミ用, (15°)			◎	◎	○	○	○	○				○	○	
	センターオーナメント, アルミ用, (16°)	◎	◎												
	樹脂, 5½J, (14°)							◎	◎	◎	*○				*電格A7-F753-287
	樹脂, 6JJ, (15°)												◎	◎	
	SUS, 5½J, (14°)											◎	◎		
サスペンション	フロント	独立懸架方式	◎	◎	◎	◎	◎	◎	◎	◎	◎	◎	◎		
	リヤ	独立懸架方式	◎	◎	◎	◎	◎	◎	◎	◎	◎	◎	◎		
ステアリング	リヤスタビライザー		◎	◎											
	TEMS			◎											
	S7777777777	チルト式					◎	◎	◎	◎	◎	◎		◎	
		チルト & テレスコピック式	◎	◎	◎	◎							◎		
		電動チルト & テレスコピック式			○	○									本革シートとセット
	S7777777777	ウレタン製, 4本S4-7, SRSエアバッグ用							◎	◎	◎	◎	◎		
本革巻き製, 4本S4-7, SRSエアバッグ用															
本革巻き製, 4本S4-7, SRSエアバッグ用, S4-7		◎	◎												
ウレタン製, SRSエアバッグ用 (4WD用)													◎		
07-S7777777777	本革巻き製, SRSエアバッグ用 (4WD用)												◎		
	回転感知型							◎	◎	◎	◎	◎			
ホイールブレーキ	車速感知型 (PPS)	◎	◎	◎	◎	◎	◎	◎	◎	◎	◎	◎	◎		
	4輪ディスクブレーキ (F104/R1077777)			◎	◎	◎	◎	◎	◎	◎	◎	◎	◎		
	4輪ディスクブレーキ (4輪/R1077777)	◎													

◎：標準 ○：メーカーオプション

項目	駆動方式		F R										4WD		備考	
	グレード	エンジン	ツアライV	ツアライS	グランデG		グランデ		グロワール		G L		グロウンデG	グロウンデ		
			1JZ1GTE	1JZ1GFE	2JZ1GFE	1JZ1GFE	1JZ1GFE	1G1FE	4S1FE	2L1TE	4S1FE	2L1TE	1JZ1GFE	1JZ1GFE		
ブレーキ	ブレーキブースター	シングル (9")														*：ABSとセット
		タンデム (7" + 8")		◎			◎	◎	◎	*◎	◎	*◎		◎		
		タンデム (8" + 9")	◎	*◎	◎	◎	*◎	*◎	*◎		*◎		◎	*◎		
ABS		◎	◎	◎	◎	◎	◎	◎	◎	◎	◎	◎	◎			
制動力増強装置	P & Bバルブ	◎	◎	◎	◎	◎	◎	◎	◎	◎	◎	◎	◎			
パーキングブレーキ	センターレバー、軟質増ピ								N/T◎	N/T◎	N/T◎	◎	◎			
		センターレバー、本家巻き	◎	◎												
		足踏み式							A/T◎	A/T◎	A/T◎		◎	◎		
TRC		◎	◎	◎	◎	◎	◎				◎					
SRSエアバッグ	機械式	◎	◎	◎	◎	◎	◎	◎	◎	◎	◎	◎	◎			
オイルパンプロテクター		◎	◎	◎	◎	◎	◎	◎	◎	◎	◎	◎	◎	寒冷地仕様とセット		
ボンネット	フロント	3333-6-401/401マ、3333-6-401	◎	◎	◎	◎	◎	◎	◎	◎	◎	◎	◎			
	リヤ	3333-6-401/401マ、3333-6-401	◎	◎	◎	◎	◎	◎	◎	◎	◎	◎	◎			
ボディ	リヤドア		◎	◎	◎	◎	◎	◎	◎	◎	◎	◎	◎			
マッドガード	F + R r (ブラック)	◎	◎	◎	◎	◎	◎	◎	◎	◎	◎	◎	◎			
リヤスポイラー	外板色共色、LED(747111、747112付)	◎	◎													
	なし	◎	◎													
ローバックモールディング		◎	◎	◎	◎	◎	◎	◎	◎	◎	◎	◎	◎			
ルーフドリップモールディング		◎	◎	◎	◎	◎	◎	◎	◎	◎	◎	◎	◎			
サイドモルディング	外板色共色	◎	◎	◎	◎	◎	◎	◎	◎	◎	◎	◎	◎			

◎：標準 ○：メーカーオプション

項目	駆動方式		F R										4WD		備考
	グレード	エンジン	ツアライV	ツアライS	グランデG		グランデ		グロワール		G L		グロウンデG	グロウンデ	
			1JZ1GTE	1JZ1GFE	2JZ1GFE	1JZ1GFE	1JZ1GFE	1G1FE	4S1FE	2L1TE	4S1FE	2L1TE	1JZ1GFE	1JZ1GFE	
ガラス	ウィンドシールド	合わせ、ブルー										◎	◎	74-8室内色7411、741111/74-8時選択	
		合わせ、トップシェード、ブルー	◎	◎	◎	◎	◎	◎	◎	◎			◎	◎	7472は室内色74-8の時選択
		合わせ、トップシェード、ブロンズ			◎	◎	◎	◎	◎	◎			◎	◎	74-8室内色7411、741111/74-8時選択
		合わせ、トップシェード、74-、(熱線入り)	◎	◎	◎	◎	◎	◎	◎	◎	◎	◎	◎	◎	寒冷地仕様&スノーレーフとセット
		合わせ、トップシェード、7472、(熱線入り)	◎	◎	◎	◎	◎	◎	◎	◎	◎	◎	◎	◎	7472は室内色74-8の時選択
ドア	リアウィンドウ	熱線吸収、強化、ブルー	◎	◎	◎	◎	◎	◎	◎	◎	◎	◎	◎	74-8室内色7411、741111/74-8時選択	
		熱線吸収、強化、ブロンズ			◎	◎	◎	◎	◎	◎			◎	◎	7472は室内色74-8の時選択
ドア	バックウィンドウ	熱線吸収、強化、ブルー	◎	◎	◎	◎	◎	◎	◎	◎	◎	◎	◎	74-8室内色7411、741111/74-8時選択	
		熱線吸収、強化、ブロンズ			◎	◎	◎	◎	◎	◎			◎	◎	7472は室内色74-8の時選択
ムーブルーフ	チルト & スライド式 (ガラス色：74-)	◎	◎	◎	◎	◎	◎					◎	◎		
ワイヤレスロック	パワー (ワンタッチ機構+照明付き)	◎	◎	◎	◎	◎	◎	◎	◎	◎	◎	◎	◎		
ドアロック	電磁式														
	電磁式、車速感应	◎	◎	◎	◎	◎	◎	◎	◎	◎	◎	◎	◎		
ワイヤレスドアロックリモートコントロール		◎	*◎	◎	◎	*◎	*◎							*マルチAVステーションとセット	
ラゲージドアオープナー		◎	◎	◎	◎	◎	◎	◎	◎	◎	◎	◎	◎		
フューエルリッドオープナー		◎	◎	◎	◎	◎	◎	◎	◎	◎	◎	◎	◎		
7471-7472ミラー	電動フェンダー	◎	◎	◎	◎	◎	◎	◎	◎	◎	◎	◎	◎		
	電動ドア、ブラック														
	電動格納ドア、外板色共色	◎	◎	◎	◎	◎	◎	◎	◎	*◎		◎	◎	*樹脂7471/72付	
イグニッションキー抜き忘れ防止ウォーニング		◎	◎	◎	◎	◎	◎	◎	◎	◎	◎	◎	◎		

◎：標準 ○：メーカーオプション

項目	駆動方式		F R										4WD		備 考				
			グレード		ツアライV		ツアライS		グランデG		グランデ		グロワール			G L		GFランデG	GFランデR
			1JZ1GTE	1JZ1GEE	2JZ1GEE	1JZ1GEE	1JZ1GEE	1G11FE	4S11FE	2L11TE	4S11FE	2L11TE	1JZ1GEE	1JZ1GEE					
ボデー	インストロメント	カーベット			◎	◎													
		樹脂	◎	◎					◎	◎	◎	◎	◎	◎	◎	◎	◎	◎	
	センターコンソールボックス	木目調ツヤあり	◎	◎	◎	◎													
		木目調ツヤなし									◎	◎							
		ブラック												◎	◎				
	コンソールボックス	センターレバー式PKB用フル、塩ビ蓋												◎	◎				
		センターレバー式PKB用フル、樹脂蓋	◎	◎						M/T ◎	M/T ◎	M/T ◎							
		足踏み式PKB用フル、スライド蓋				◎	◎	◎		N/T ◎	N/T ◎	N/T ◎			◎	◎			
	カップホルダー		◎	◎	◎	◎	◎	◎	◎	◎	◎	◎	◎	◎	◎	◎	◎	◎	
	アシストグリップ	固定式Fr1・Rr2												◎	◎				
回転式Fr1・Rr2		◎	◎	◎	◎	◎	◎	◎	◎	◎	◎	◎	◎	◎	◎	◎	◎		
伸縮式Fr1・Rr2		◎	◎	◎	◎	◎	◎	◎	◎	◎	◎	◎	◎	◎	◎	◎	◎		
アシストレイ	プッシュ式	◎	◎	◎	◎	◎	◎	◎	◎	◎	◎	◎	◎	◎	◎	◎	◎		
内装	形状	フロント	GL用										◎	◎					
			グロワール、2.0Lグランデ用							◎	◎	◎						◎	
			ダッシュボード用（除く2.0L）、D40-				◎	◎	◎									◎	
			本皮革用（除く2.0L）、D8P40-				◎	◎											
			ツアラー用	◎	◎														
	シート表皮	シート表皮	グランデG用、ファブリック（静電防止）				◎	◎											
			グロワール、グランデ用ファブリック							◎	◎	◎	◎						◎
			ツアラー用ファブリック（静電防止）	◎	◎														
			GL用ファブリック													◎	◎		
			本革				◎	◎											

◎：標準 ○：メーカーオプション

項目	駆動方式		F R										4WD		備 考					
			グレード		ツアライV		ツアライS		グランデG		グランデ		グロワール			G L		GFランデG	GFランデR	
			1JZ1GTE	1JZ1GEE	2JZ1GEE	1JZ1GEE	1JZ1GEE	1G11FE	4S11FE	2L11TE	4S11FE	2L11TE	1JZ1GEE	1JZ1GEE						
ボデー	機能	フロント助手席	シート付	マニュアル	◎	◎												◎		
			パワー				◎	◎											◎	
			894インゴ79137	マニュアル	◎	◎														◎
			パワー																	◎
			上下79137	4ウェイパワーチカル（マニュアル）	◎	◎														◎
	4ウェイパワーチカル（パワー）	◎	◎															◎		
	7914-7914	パワー	◎	◎														◎		
	シート	フロント助手席	シート付	マニュアル	◎	◎													◎	
			パワー				◎	◎												
			894インゴ79137	マニュアル	◎	◎														◎
パワー						◎	◎												◎	
シートバックポケット				◎	◎														◎	
リヤセンターアームレスト		◎	◎														◎			
内装	ヘッドレスト	フロント	上下調整式、ファブリック											◎	◎					
			前後・上下調整式、ファブリック	◎	◎														◎	
			前後・上下調整式、本革				◎	◎												◎
	リヤ	格納式	◎	◎															◎	
		固定式（一体）																	◎	
シートベルト	フロント	3P・ELR×2	◎	◎														◎		
		3P・ELR×2、リヤ助手席付	◎	◎														◎		
		リヤ	3P・ELR×2+2P・NR	◎	◎														◎	
フロントアジャスタブルショルダerbeltアンカー	◎	◎															◎			

◎：標準 ○：メーカーオプション

項目	駆動方式	F R										4WD		備 考	
		グレード		グランデ		グランデ		グロワール		G L		グロウンデ	グロウンデ		
		ツアライV	ツアライS	2JZ-IGEE	1JZ-IGEE	1JZ-IGEE	1GIFE	4SIFE	2LITE	4SIFE	2LITE	1JZ-IGEE	1JZ-IGEE		
ボ	ドアトリム	成形トリム、509-h、529用ファブリック					◎	◎	◎	◎			◎		
		成形トリム、グランデG用ファブリック			◎	◎							◎		
		成形トリム、ツアライ用ファブリック	◎	◎											
		成形トリム、本草			○	○									本草シートとセット
デ	47715(2)	成形天井、ファブリック	◎	◎	◎	◎	◎	◎	◎	◎	◎	◎	◎		
		成形天井、ファブリック (ムーンルーフ用)	○	○	○	○	○	○					○	○	ムーンルーフとセット
イ	サンバイザー	ファブリック									◎	◎			
		ファブリック (P席ミラー付き)							◎	◎			◎		
		ファブリック (D・P席ミラー&ランプ付)	◎	◎	◎	◎	◎	◎					◎	*◎	*:ムーンルーフとセット
内	フロアマット	防絨タイプ	◎	◎	◎	◎	◎	◎	◎	◎	◎	◎	◎		
		カットバイル	◎	◎	◎	◎	◎					◎	◎		
		ループバイル						◎	◎	◎	◎				
		ニードルパンチカーベット	◎	◎	◎	◎	◎	◎	◎	◎	◎	◎	◎		
装	フットレスト	ラグジュアリー	◎	◎	◎	◎	◎	◎	◎	◎	◎	◎	◎		
		ラグジュアリー	◎	◎	◎	◎	◎	◎	◎	◎	◎	◎	◎		
		ラグジュアリー	◎	◎	◎	◎	◎	◎	◎	◎	◎	◎	◎		
		ラグジュアリー	◎	◎	◎	◎	◎	◎	◎	◎	◎	◎	◎		
エ	バッテリー	46B 24L, 36A・h	◎	◎		◎	◎						◎		
		50D 20L, 40A・h							◎						
		55D 23L, 48A・h	*◎	*◎	◎	◎	*◎	*◎	*◎		*◎		*◎	*:寒冷地仕様&ノーマルとセット	
		95D 31L, 64A・h								◎		◎			
		140D 38L, 88A・h								○		○		寒冷地仕様&ノーマルとセット	
ランプ類	ヘッドランプ	ハロゲン	◎	◎	◎	◎	◎	◎	◎	◎	◎	◎			
		フォグラブ	◎	◎	◎	◎	◎	◎	◎	◎	◎	◎			
		コーナリングランプ	◎	◎	◎	◎	◎	◎	◎	◎	◎	◎			

◎：標準 ○：メーカーオプション

項目	駆動方式	F R										4WD		備 考
		グレード		グランデ		グランデ		グロワール		G L		グロウンデ	グロウンデ	
		ツアライV	ツアライS	2JZ-IGEE	1JZ-IGEE	1JZ-IGEE	1GIFE	4SIFE	2LITE	4SIFE	2LITE	1JZ-IGEE	1JZ-IGEE	
ラ	クリアランスランプモニター	バルブタイプ	○	○	◎	◎	◎	◎	◎	◎	◎	◎	◎	リヤワイパー選択時はなし
		LEDタイプ、スポイラー付き	◎	◎										
		LEDタイプ、ラグジュアリー付き	○	○	○	○	○	○	○	○		○	○	リヤワイパー選択時
		なし	○	○	○	○	○	○	○			○	○	リヤワイパー選択時
		ルームランプ	◎	◎	◎	◎	◎	◎	◎	◎	◎	◎	◎	
		標準タイプ	◎	◎	◎	◎	◎	◎	◎	◎	◎	◎	◎	
		ムーンルーフ用	○	○	○	○	○	○				○	○	ムーンルーフとセット
		フロント	◎	◎	◎	◎	◎	◎	◎	◎	◎	◎	◎	
		グラブボックスランプ	◎	◎	◎	◎	◎	◎	◎	◎	◎	◎	◎	
		ラグジュアリーランプ	◎	◎	◎	◎	◎	◎	◎	◎	◎	◎	◎	
リ	コンライト	ランプ消し忘れ防止ウォーニングブザー	◎	◎	◎	◎	◎	◎	◎	◎	◎	◎		
		イグニッションキー-照明							◎	◎				
		イグニッションキー-照明+ルームランプ	◎	◎	◎	◎	◎	◎				◎	◎	
		アナログ	◎	◎									◎	
ル	タコメーター	デジタル			◎	◎	○	M/O				◎		
		アナログ	◎	◎	◎	◎	◎	◎	◎	◎	◎	◎		
		デジタル	◎	◎	◎	◎	◎	◎	◎	◎	◎	◎		
		電圧計	◎	◎	◎	◎	◎	◎	◎	◎	◎	◎		
計	レオスタット	デジタル	◎	◎	◎	◎	◎	◎	◎	◎	◎			
		アナログ	◎	◎	◎	◎	◎	◎	◎	◎	◎			
		デジタル	◎	◎	◎	◎	◎	◎	◎	◎	◎			
器	電圧計	デジタル	◎	◎	◎	◎	◎	◎	◎	◎	◎			
		アナログ	◎	◎	◎	◎	◎	◎	◎	◎	◎			
		デジタル	◎	◎	◎	◎	◎	◎	◎	◎	◎			
類	レオスタット	デジタル	◎	◎	◎	◎	◎	◎	◎	◎	◎			
		アナログ	◎	◎	◎	◎	◎	◎	◎	◎	◎			
		デジタル	◎	◎	◎	◎	◎	◎	◎	◎	◎			
計	断線ウォーニング	デジタル	◎	◎	◎	◎	◎	◎	◎	◎	◎			
		アナログ	◎	◎	◎	◎	◎	◎	◎	◎	◎			
器	半ドアウォーニング	デジタル	◎	◎	◎	◎	◎	◎	◎	◎	◎			
		アナログ	◎	◎	◎	◎	◎	◎	◎	◎	◎			

●:標準 ○:メーカーオプション △:ディーラーオプション

項目	駆動方式	F R										4WD		備考	
		グレード		グラ		グラ		グロ		G		グ	グ		
		ツ	ツ	グ	グ	グ	グ	グ	グ	グ	グ	グ			
エンジン	1	1	2	1	1	1	4	2	4	2	1	1			
		J	J	J	J	J	S	L	S	L	J	J			
		Z	Z	Z	Z	Z	I	I	I	I	Z	Z			
		I	I	I	I	I	F	F	F	F	I	I			
		G	G	G	G	G	E	E	E	E	G	G			
		T	T	T	T	T	E	E	E	E	T	T			
計器類	フューエル残量ウォーニング	●	●	●	●	●	●	●	●	●	●	●	●		
	タイミングベルトメンテナンスウォーニング														
	シートベルトウォーニング	●	●	●	●	●	●	●	●	●	●	●	●		
	レーンチェンジャー	●	●	●	●	●	●	●	●	●	●	●	●		
	ウイパ	フルコンシールド	●	●	●	●	●	●	●	●	●	●	●	●	
		フルコンシールド(700W・400W切替スイッチ付き)	○	○	○	○	○	○	○	○	○	○	○	○	寒冷地仕様&ナビパックとセット
		間欠ワイパー	●	●	●	●	●	●	●	●	●	●	●	●	
	クールド	ワイパー	△	△	△	△	△	△	△	△	△	△	△	△	スノーバージョン車のみ選択可
		ウインターブレード	△	△	△	△	△	△	△	△	△	△	△	△	スノーバージョン車のみ選択可
	ト	2.5L													※:寒冷地仕様&ナビパックの鹿児島仕様 ※:ナビパックはABSとセット
		3.5L													
	リヤワイパー	間欠付き	○	○	○	○	○	○	○	○	○	○	○	○	※:寒冷地仕様にてオプション設定
		標準タイプ、タイマー付き	●	●	●	●	●	●	●	●	●	●	●	●	
	リ	プッシュ式	●	●											
		デジタル温度表示付き			●	●									
空調	ヒーター	●	●	●	●	●	●	●	●	●	●	●	●		
	ヘビータンク													寒冷地仕様とセット	
装	リヤヒーターダクト	●	●	●	●	●	●	●	●	●	●	●	●		
	エアコン	●	●	●	●	●	●	●	●	●	●	●	●		
ル	オート	●	●	●	●	●	●	●	●	●	●	●	●		
	エアビュリファイヤー	△	△	△	△	△	△	△	△	△	△	△	△		
クリーンエアフィルター	○	○	○	○	○	○	○	○	○	○	○	○	○	寒冷地仕様とセット	

●:標準 ○:メーカーオプション △:ディーラーオプション

項目	駆動方式	F R										4WD		備考	
		グレード		グラ		グラ		グロ		G		グ	グ		
		ツ	ツ	グ	グ	グ	グ	グ	グ	グ	グ	グ			
エンジン	1	1	2	1	1	1	4	2	4	2	1	1			
		J	J	J	J	J	S	L	S	L	J	J			
		Z	Z	Z	Z	Z	I	I	I	I	Z	Z			
		I	I	I	I	I	F	F	F	F	I	I			
		G	G	G	G	G	E	E	E	E	G	G			
		T	T	T	T	T	E	E	E	E	T	T			
オーディオ	AM/FM電子チューナー、2SP、1DIN										●	●			
	AM/FM電子チューナー、カセット一体、4SP、2DIN		●				●	●	●				●		
	AM/FM電子チューナー、カセット一体、4SP、1DIN		○				○		○				○		
	AM/FM電子チューナー、カセット・CD一体、6SP、2DIN	●	○		●	●	○					●	○		
	AM/FM電子チューナー、※1・CD一体、7SP(※1-※2)、2DIN	○		●	○	○						○			
	マルチAVステーション (6SP)	○	○		○	○									
	マルチAVステーション (7SP)			○	○										
	CDプレイヤー	ディーラーオプション用	△	△	△	△	△	△	*	*			△	△	*用品設定あり
		アンテナ	●	●	●	●	●	●	●	●			●	●	
	スピーカー	ダイバシティ (リヤウィンド)	○	○	○	○	○								マルチAVステーションとセット
		ダイバシティ (※1※2※3対応)	○	○	○	○	○								
		F r × 2									●	●			
	D r × 4			●										●	
		D r × 4、ツイーター×2、ウーハー×1	○		●	○	○						○		スーパーライブ及びマルチAVステーション (7SP) とセット
	D r × 4、ツイーター×2	●	○		●	●	○					●	○	AM/FM電子チューナー、※1・CD一体、6SP、2DIN及び※1※2※3対応(6SP)とセット	
GPSボイスナビゲーションシステム	○	○	○	○	○	○								※1※2※3対応オプション設定	
自動車電話	△	△	△	△	△	△	*	*	*	*	△	△		*用品設定あり	
クリアランスソナー			○	○											
クルーズコントロール			○	○											
工	基本セット (ハブナットレンチ、補止め、工具袋)	●	●	●	●	●	●	●	●	●	●	●	●		
	具	△	△	△	△	△	△	△	△	△	△	△	△		

■主要諸元 (その1)

(その1) 諸元表

指定番号	類別区分番号	仕体説明							
		001	002	003	004	005	006	007	008
8327	ATNET	<--	<--	<--	<--	<--	<--	<--	<--
指定年月日	仕体	N2BA	N4DA	N63A	N2BA	N2BA	N4DA	N2BA	
変更承認年月日	長さ	4.750	<--	<--	<--	<--	<--	<--	<--
車名及び型式	幅	長さ	1.750	<--	<--	<--	<--	<--	<--
		高さ	1.390	<--	<--	<--	<--	<--	<--
型式	編組	前編	1.485	<--	<--	<--	<--	<--	<--
		後編	1.495	<--	<--	<--	<--	<--	<--
室内の寸法	長さ	長さ	1.990	<--	<--	<--	<--	<--	<--
		幅	1.475	<--	<--	<--	<--	<--	<--
車体の名称及び型式	高さ	高さ	1.155	<--	1.115	1.155	1.115	<--	<--
		前編	800	810	<--	<--	820	<--	830
製作名等の氏名又は名称	車両重量	前編	580	<--	<--	590	580	590	<--
		後編	580	<--	<--	590	580	590	<--
自動車の種別	車両定員	計	1380	1390	<--	1400	<--	1410	<--
		乗車定員	5	<--	<--	<--	<--	<--	<--
用	車両	前編	900	910	<--	<--	920	<--	930
		後編	755	<--	<--	765	755	765	<--
車体の形状	総重量	計	1655	1665	<--	1675	<--	1685	<--
		最大安定燃料消費	左	52	<--	<--	<--	<--	<--
軸距	燃料消費	右	52	<--	<--	<--	<--	<--	<--
		車編配列	2-20	<--	<--	<--	<--	<--	<--
燃料の種類	前編	185/70R14 8	<--	<--	<--	<--	<--	<--	<--
		85	195/70R14 9	<--	<--	<--	<--	<--	<--
タイヤ	後編	15	195/65R15 9	<--	<--	<--	<--	<--	<--
		1H	185/70R14 8	<--	<--	<--	<--	<--	<--
2L	総重量又は定格出力	85	195/70R14 9	<--	<--	<--	<--	<--	<--
		15	195/65R15 9	<--	<--	<--	<--	<--	<--
2.440	1H	1H	195/65R15 9	<--	<--	<--	<--	<--	<--
		1H	195/65R15 9	<--	<--	<--	<--	<--	<--
備考	名称	F32 2-22	<--	<--	<--	<--	<--	<--	<--
		CC	<--	<--	<--	<--	<--	<--	<--

(その1) 諸元表

指定番号	類別区分番号	仕体説明									
		025	026	027	028	029	030	031	032		
8327	ATNET	<--	<--	<--	<--	<--	<--	<--	<--	<--	
指定年月日	仕体	N2BA	N4DA	N63A	N2BA	N2BA	N4DA	N2BA			
変更承認年月日	長さ	4.750	<--	<--	<--	<--	<--	<--	<--	<--	
車名及び型式	幅	長さ	1.750	<--	<--	<--	<--	<--	<--	<--	
		高さ	1.390	<--	<--	<--	<--	<--	<--	<--	
型式	編組	前編	1.485	<--	<--	<--	<--	<--	<--	<--	
		後編	1.495	<--	<--	<--	<--	<--	<--	<--	
室内の寸法	長さ	長さ	1.990	<--	<--	<--	<--	<--	<--	<--	
		幅	1.475	<--	<--	<--	<--	<--	<--	<--	
車体の名称及び型式	高さ	高さ	1.155	<--	<--	1.115	1.155	1.115	<--	<--	
		前編	800	810	<--	<--	820	<--	830		
製作名等の氏名又は名称	車両重量	前編	580	<--	<--	590	580	590	<--	<--	
		後編	580	<--	<--	590	580	590	<--	<--	
自動車の種別	車両定員	計	1380	1390	<--	1400	<--	1410	<--	1420	
		乗車定員	5	<--	<--	<--	<--	<--	<--	<--	
用	車両	前編	900	910	<--	<--	920	<--	<--	930	
		後編	755	<--	<--	765	755	765	<--	<--	
車体の形状	総重量	計	1655	1665	<--	1675	<--	1685	<--	1695	
		最大安定燃料消費	左	52	<--	<--	<--	<--	<--	<--	
軸距	燃料消費	右	52	<--	<--	<--	<--	<--	<--	<--	
		車編配列	2-20	<--	<--	<--	<--	<--	<--	<--	
燃料の種類	前編	185/70R14 8	<--	<--	<--	<--	<--	<--	<--	<--	
		85	195/70R14 9	<--	<--	<--	<--	<--	<--	<--	
タイヤ	後編	15	195/65R15 9	<--	<--	<--	<--	<--	<--	<--	
		1H	185/70R14 8	<--	<--	<--	<--	<--	<--	<--	
2L	総重量又は定格出力	85	195/70R14 9	<--	<--	<--	<--	<--	<--	<--	
		15	195/65R15 9	<--	<--	<--	<--	<--	<--	<--	
2.440	1H	1H	195/65R15 9	<--	<--	<--	<--	<--	<--	<--	
		1H	195/65R15 9	<--	<--	<--	<--	<--	<--	<--	
備考	名称	F32 2-22	<--	<--	<--	<--	<--	<--	<--	<--	
		CC	<--	<--	<--	<--	<--	<--	<--	<--	

(その1)
諸元表

所定車種	車台区分車種	049	050	051	052
8327		A7PNT	<--	<--	<--
所定年月日	仕 様	N28A	N28A	H40A	N28A H40A
型式承認年月日	長 さ =	4,750	<--	<--	<--
	幅 =	1,750	<--	<--	<--
車名及び型式	高 さ =	1,390	<--	<--	<--
トヨタKD-LX90	前 軸	1,485	<--	<--	<--
車台の名称及び型式	後 軸	1,495	<--	<--	<--
トヨタLX90	室内の長さ	1,990	<--	<--	<--
車体の名称及び型式	幅	1,475	<--	<--	<--
	高さ	1,155	<--	<--	<--
製作名等の氏名又は名称	車 両	前軸重 800	810	<--	820
トヨタ自動車株式会社	後軸重	570	<--	<--	<--
	計	1370	1380	<--	1390
自動車の種別	乗 車 定 員 人	5	<--	<--	<--
フック	車 両	前軸重 900	910	<--	920
用途	後軸重	745	<--	<--	<--
シブシブ	総重量	1645	1655	<--	1665
車体の形状	計	52	<--	<--	<--
H20*2	最大安定 傾斜角度	左 52	<--	<--	<--
軸 距 =	右 52	<--	<--	<--	<--
2,730	車 輪 配 列	2-20	<--	<--	<--
燃料の種類	前 軸	185/70R14 8 85 195/70R14 9 15 195/65R15 9 1H	<--	<--	<--
712	後 軸	185/70R14 8 85 195/70R14 9 15 195/65R15 9 1H	<--	<--	<--
原動機の種類	トイ ヤ	185/70R14 8 85 195/70R14 9 15 195/65R15 9 1H	<--	<--	<--
2L	後 軸	185/70R14 8 85 195/70R14 9 15 195/65R15 9 1H	<--	<--	<--
総排気量又は定格出力 ℓまたはkW	送 称 名	トヨタ 2-22	<--	<--	<--
2,446	其のほかに車台用 自動車としての名	CA	<--	<--	<--
備考					

■主要諸元 (その2)

E-SX90

制動停止距離 (初速 km/h)	m	56 (100) : ABS無車 53 (100) : ABS付車
---------------------	---	--------------------------------------

KD-LX90

最低地上高	m	0.150
最高速度 km/h		150 : M/T 175 : A/T
燃料消費率 km/l	定 地	22.7 (60km/h) : M/T 20.8 (60km/h) : A/T
	10・15ℓ-f	/
制動停止距離 (初速 km/h)	m	57 (100) : ABS無車 55 (100) : ABS付車
最小回転半径	m	5.1

E-GX90

制動停止距離 (初速 km/h)	m	56 (100) : ABS無車 53 (100) : ABS付車
---------------------	---	--------------------------------------

E-JZX90

制動停止距離 (初速 km/h)	m	1JZ-GTE原動機搭載車 56 (100) : ABS無車 53 (100) : ABS付車
		1JZ-GTE原動機搭載車
		50 (100)

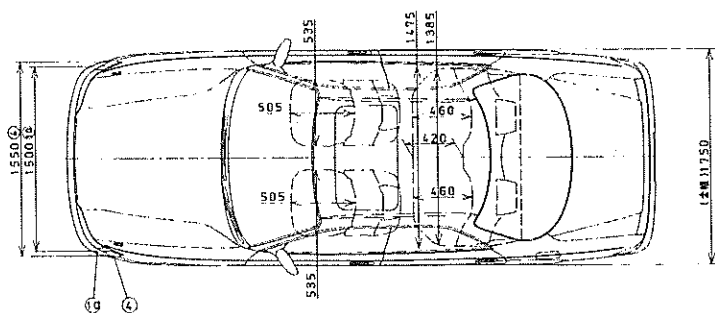
E-JZX91

制動停止距離 (初速 km/h)	m	53 (100)
---------------------	---	----------

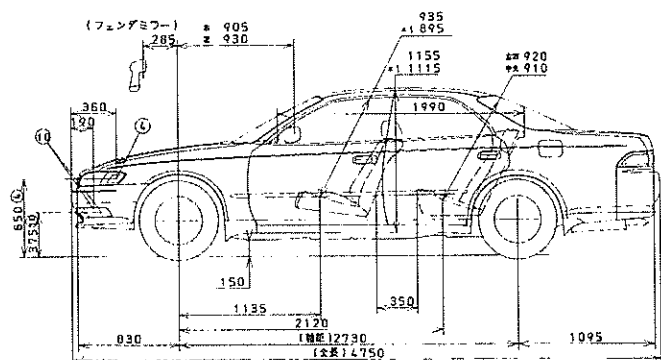
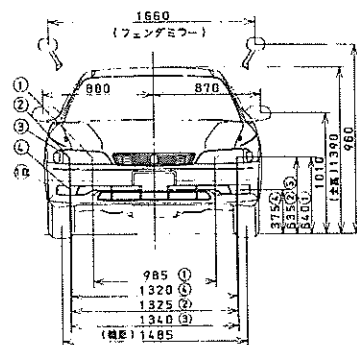
E-JZX93

制動停止距離 (初速 km/h)	m	56 (100) : ABS無車 53 (100) : ABS付車
---------------------	---	--------------------------------------

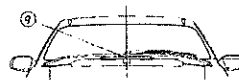
■車両四面図



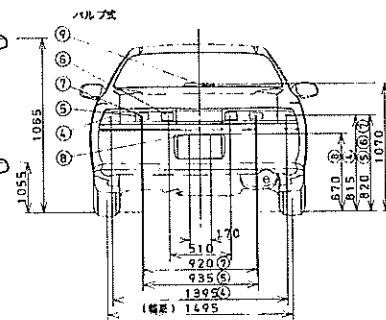
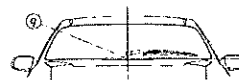
- ① 前照灯
- ② 補助前照灯
- ③ 車検灯
- ④ 方向指示器
- ⑤ 非常点検表示灯
- ⑥ 尾灯・後継灯
- ⑦ 後部反射板
- ⑧ 尾灯
- ⑨ 後照灯 (ハイマウントストップランプ)
- ⑩ 側方照射灯
- *1 サンプル付車



LED式 (リヤスポイler組み込み)



LED式 (ラゲージドア付)

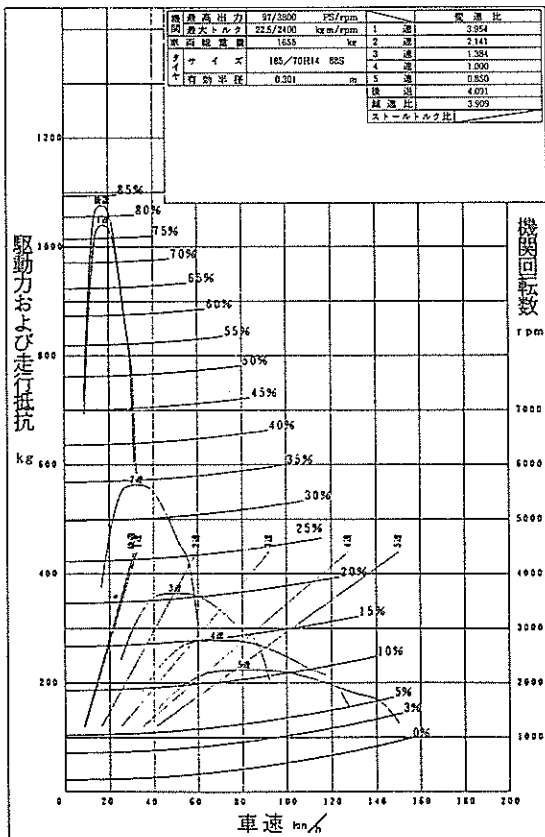


トヨタKD-LX90型外観図
マークII

■走行性能曲線

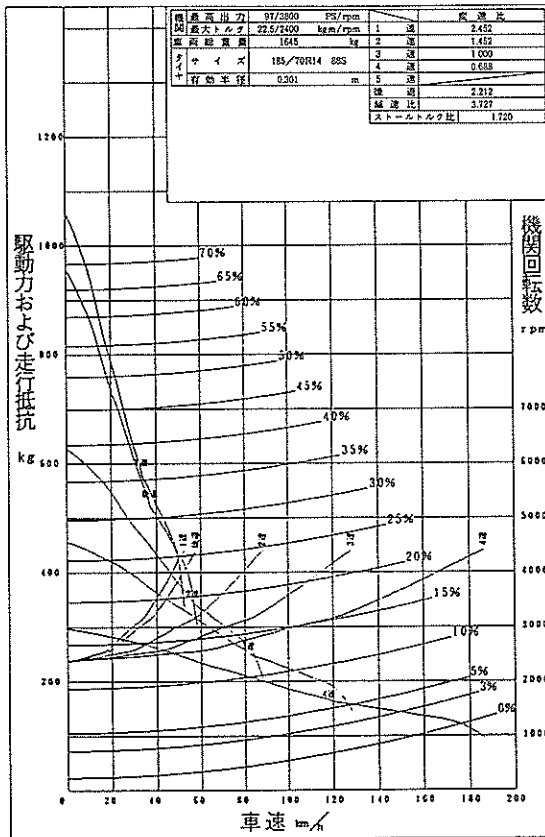
5速手動変速機 減速比3.909

トヨタKD-LX90 型走行性能曲線図



4速自動変速機 減速比3.727

トヨタKD-LX90 型走行性能曲線図



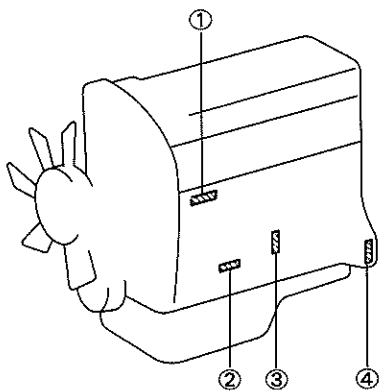
■内外配色一覧

駆動方式		F R																		4WD				
ボデー形状		セ グ ン																						
グレード	ツアラーV	ツアラーS	グランデG				グランデ				グロワール				G		F L	F G	F R	F D				
			1JZ-GE	2JZ-GE	1JZ-GE	1G-FE	1JZ-GE	1G-FE	1JZ-GE	1G-FE	1JZ-GE	1G-FE	1JZ-GE	1G-FE	1JZ-GE	1G-FE								
シート材質		ファブリック	ファブリック	本革	ファブリック	本革	ファブリック				ファブリック				ファブリック	ファブリック	ファブリック							
ボデーカラー		インテリアカラー		ト リ ム コ ー ド																				
カラーネーム	カラーNo.	カラーネーム	カラーコード	YJ	YL	YM	LE	YU	LF	YK	YG	YH	GD	YP	YR	YS	YN	GE	GF	YT	YQ	YW	YV	
スーパーホワイトII	040	セーブル	40			○	○	○	○	○	○	○		○	○	○	○			○	○	○	○	
		グレイッシュブルー	81	○	○																			
ウォームグレイパールマイカ	046	セーブル	40			○	○	○	○	○			○										○	○
		グレイッシュブルー	81	○	○																			
シルバーメタリック	199	ジェイド	60			○		○		○	○	○		○	○	○	○	○	○				○	○
		ジェイド	61	○	○																			
フラクセンマイカメタリック	4M7	セーブル	40			○	○	○	○	○	○	○		○	○	○	○				○	○	○	○
ダークブラウンマイカ	4N2	セーブル	40			○	○	○	○	○	○	○		○	○	○	○				○	○	○	○
ダークグリーンMIO	6N2	セーブル	40				○		○															
		ジェイド	60			○		○		○			○					○	○				○	○
		ジェイド	61	○	○																			

■打刻開始フレームNo.

車両型式	車台型式	打刻開始フレームNo.	車台完成工場
KD-LX90	LX90	0001001～	トヨタ自動車九州

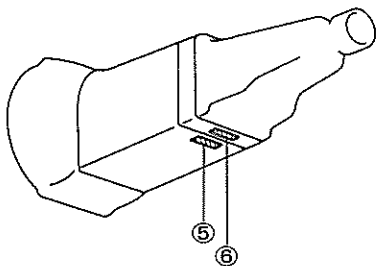
■エンジンNo. & トランスミッションNo.打刻位置



<エンジンNo.>

- ① 2L-TE
- ② 1JZ-GE, 1JZ-GTE, 2JZ-GE
- ③ 4S-FE
- ④ 1G-FE

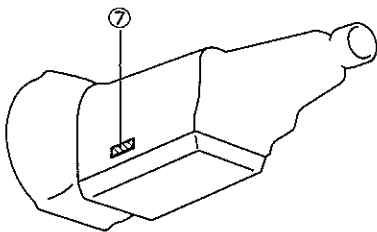
SP0098



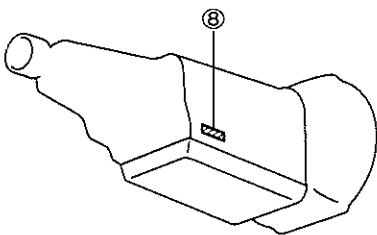
<トランスミッションNo.>

- ⑤ W55, W56, W57
- ⑥ R154
- ⑦ A42D, A42DE, A43D
- ⑧ A340E, A341E, A340H

SP0101



SP0104



SP0105