

# 目次

## 1 必読！これだけは知っておきましょう

7 ページ

必読！

## 2 操作装置

25 ページ

操作装置

## 3 手入れ

123 ページ

手入れ

## 4 なるほどいいね！快適ドライブ

133 ページ

快適ドライブ

## 5 万ーのとき、あわてないために

145 ページ

万ーのとき

## さくいん

160 ページ

さくいん

## 目次

イラスト目次 .....	4
ああしたい、 こうしたいときの目次 ...	6

1

必読！これだけは  
知っておきましょう

お出かけまえのチェック .....	8
お子さまを乗せるときの 気くばり .....	10
安全・快適ドライブ のために .....	12
走行中、異常に気づいたら ...	14
駐停車するときは .....	15
オートマチック車の 正しい運転のしかた .....	16
こんな点にも注意を .....	22
ターボ車の取り扱い チェックポイント .....	24

2

操作装置

各部の開閉 .....	26
キー 26	
ドア 26	
電気式ドアロック 28	
ワイヤレスドアロック 29	
パワーウィンドウ 30	
ムーンルーフ 32	
トランク 34	
フューエルリッド 35	
ボンネット 35	
各部の調整 .....	36
フロントシート 36	
リヤシート 40	
ハンドル 40	
インナーミラー(防眩ミラー) 43	
電動リモコンミラー 43	

シートベルトの着用 .....	46
-----------------	----

3点式シートベルト 47	
2点式シートベルト 49	

メーター、表示灯、警告灯の見方 ...	50
---------------------	----

メーター 52	
表示灯 54	
警告灯 55	

視界の確保 .....	60
-------------	----

ライトスイッチ 60	
方向指示レバー 61	
フォグランプスイッチ 62	
メーター照度調整スイッチ 62	
ワイパー & ウォッシャースイッチ 62	
油膜取りスイッチ 64	
リヤウィンドウアフォグ(曇り取り)スイッチ 64	
熱線入りフロントガラス用スイッチ 65	
非常点滅灯スイッチ 65	

運転装置 .....	66
------------	----

エンジンスイッチ 66	
パーキングブレーキ 68	
ホーン 68	
マニュアルトランスミッション 69	
オートマチックトランスミッション 69	
TEMS 73	
クルーズコントロール 74	
クリアランスソナー 76	
SRSエアバッグ 78	
トラクションコントロール 80	
4輪ABS 81	

空調 .....	82
----------	----

オートエアコン 82	
スロットルボタン 87	

オーディオ .....	88
-------------	----

オーディオの上手な使い方 88	
オーディオ 89	

室内装備 .....	114
------------	-----

サンバイザー 114	
室内灯 114	
スポットライト 115	
時計 115	

シガレットライター	116
灰皿	116
グローブボックス	117
カップ & コインホルダー	117
コンソールボックス	118
小物入れ	118
フルタイム4WD	120

## 3

## 手入れ

日頃の手入れ	124
外装の手入れ	125
内装の手入れ	127
エアコンの手入れ	127
消耗品の補給・交換	128
ウォッシュ液の補給	128
タイヤの交換	128
エンジンオイルについて	129
ヒューズの交換	130

## 4

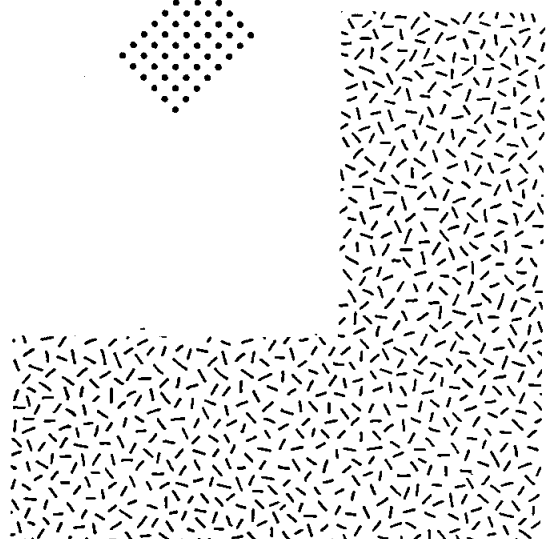
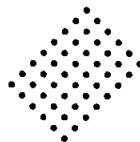
なるほどいいね/  
快適ドライブ

なるほどインフォメーション	134
安全・安心マインド	134
高速道路の走り方	134
雨の日もクリアな視界で	135
夏の避暑対策	136
冬のカーライフ	137
シーズン前の冬じたく	137
お出かけまえに	139
雪道走行	140
冬の駐車ノウハウ	142
ディーゼル車の冬の心得	143

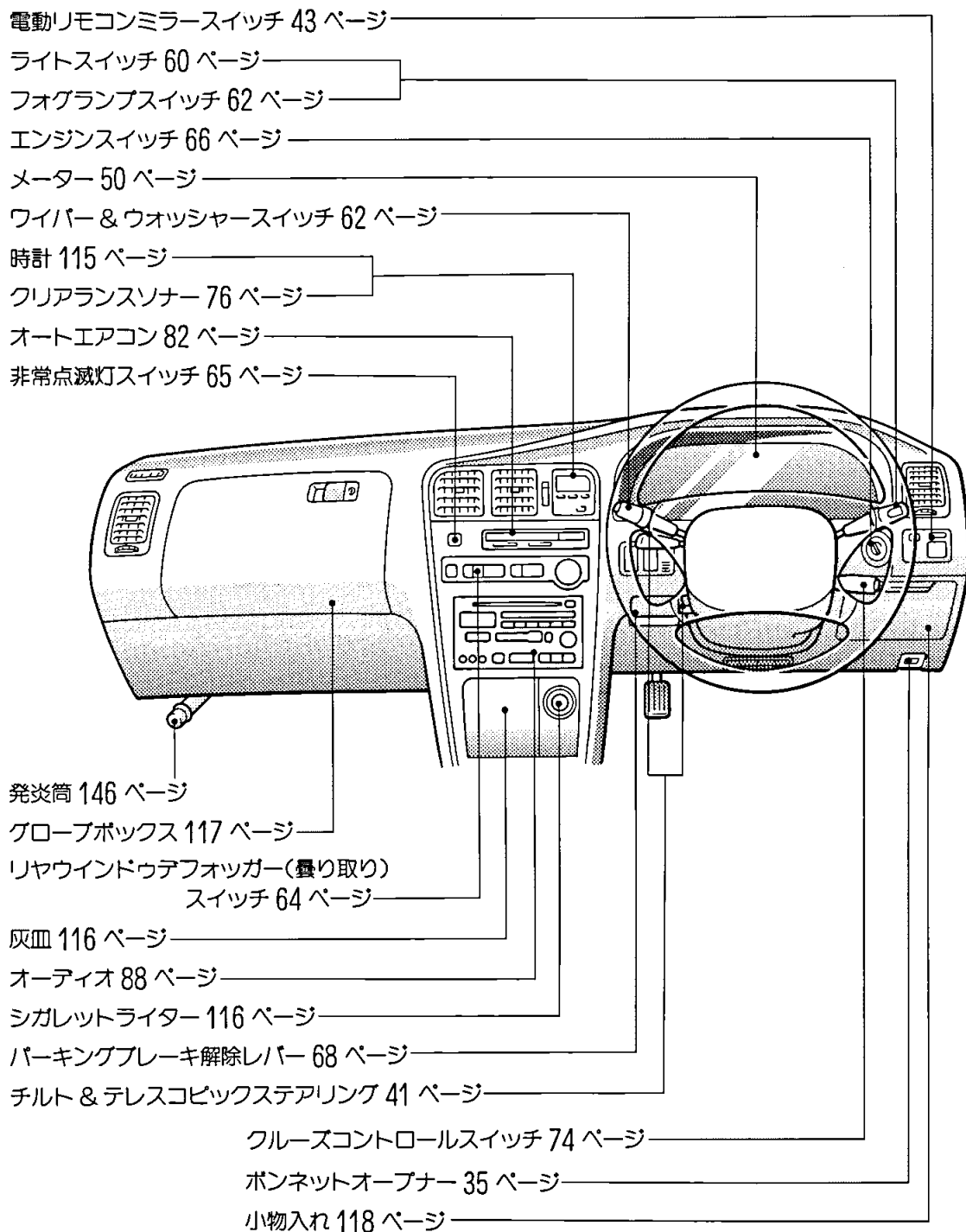
## 5

万が一のとき、  
あわてないために

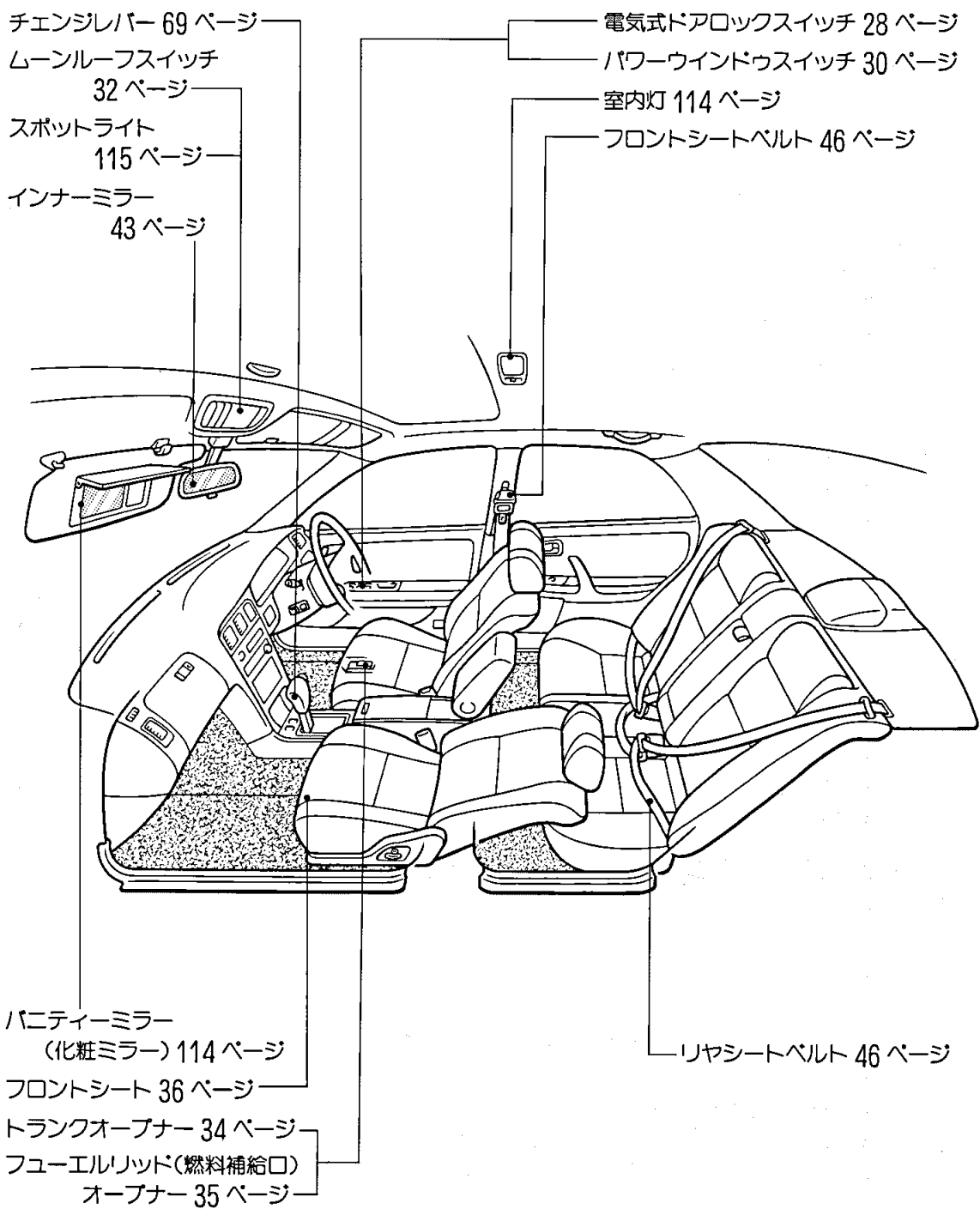
路上で故障したときは	146
エンストで始動できなくな ったときは	146
走行中、警告灯が 点灯したときは	147
工具・スペアタイヤ	148
パンクしたときは	151
オーバーヒートしたときは	156
バッテリーが あがったときは	157
けん引してもらおうときは	158
キーを閉じ込んで しまったときは	159
事故がおきたときは	159



# イラスト目次



※ 装備のちがい、注文装備等も含んでいます。



# ああしたい、こうしたいときの目次

## 快適ドライブ

● オーディオの使い方が知りたいときは	88
● オートエアコンの使い方が知りたいときは	82
● フロントガラスがくもったときは	135
● タイヤチェーンをつけるときは	141
● 雪道を走るときは	140
● 高速道路を走るときは	134

## 手入れ

● ウォッシャー液を補給するときは	128
● ヒューズを交換するときは	130
● ランプ類が点灯しないときは	130,132
● 点検整備について知りたいときは	整備手帳

## 万一のとき

● 路上で故障したときは	146
● エンストで始動できなくなったときは	146
● 走行中、警告灯が点灯したときは	147
● 工具・スペアタイヤ	148
●パンクしたときは	151
● オーバーヒートしたときは	156
● キーを閉じ込んでしまったときは	159
● バッテリーがあがったときは	157
● けん引してもらうときは	158
● 事故がおきたときは	159
● こまったときの修理連絡先は整備手帳巻末のサービス網をご覧ください。	

## こんなお車に乗られているかたは

● ワイヤレスドアロック装着車にお乗りのかたは	29
● ムーンルーフ付き車にお乗りのかたは	32
● TEMS装着車にお乗りのかたは	73
● クルーズコントロール装着車にお乗りのかたは	74
● クリアランスソナー装着車にお乗りのかたは	76
● トラクションコントロール装着車にお乗りのかたは	80
● 4輪ABS装着車にお乗りのかたは	81
● SRSエアバッグ装着車にお乗りのかたは	78
● オートマチック車にお乗りのかたは	16,69
● ターボ車にお乗りのかたは	24
● ディーゼル車にお乗りのかたは	67,143
● 4WD車にお乗りのかたは	120