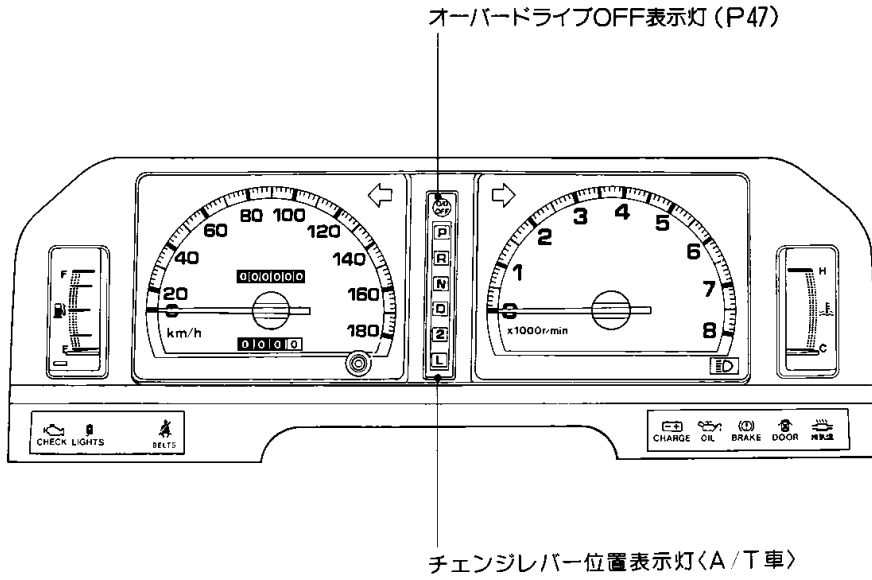


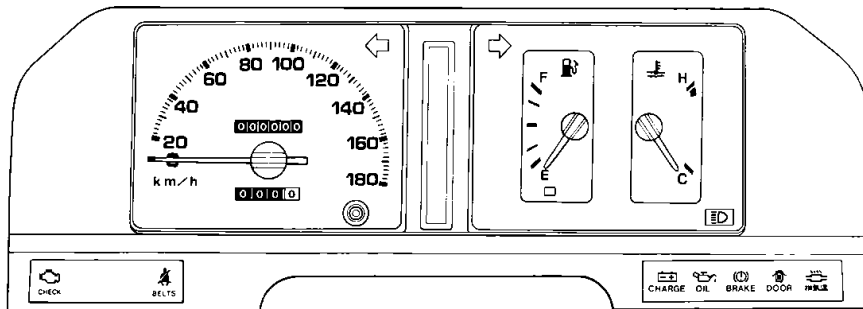
⑤4 メーター、表示灯、警告灯の見方

グランデエディション、LG



(注) A/T…オートマチックトランスミッション

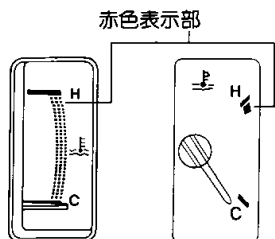
GL、DX



メーター、表示灯、警告灯の見方

メーター

水温計

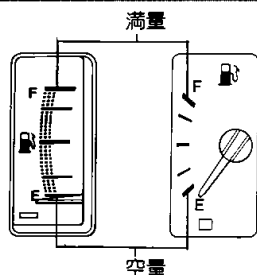


エンジンスイッチがONのとき、エンジ冷却水の温度を示します。



指針がHの赤色表示部にはいったときは、オーバーヒートのおそれがあります。ただちに安全な場所に停車し、94ページの「オーバーヒートの処置」にしたがって処置をしてください。

燃料計



エンジンスイッチに関係なく燃料残量を示します。

燃料タンク容量は65ℓです。

燃料補給後、エンジンスイッチをONにしてから指示が安定するまで、少し時間がかかります。

スピードメーター

車両の走行速度を示します。

タコメーター(エンジン回転計)

毎分のエンジン回転数を示します。



指針がレッドゾーン(エンジンの許容回転数を越えている範囲)にはいらないように運転してください。表示がレッドゾーンにはいる運転を続けるとエンジンなどに悪影響をおよぼし、損傷するおそれがあります。

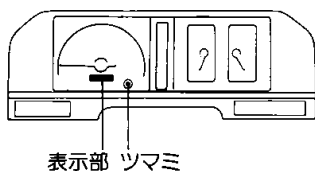
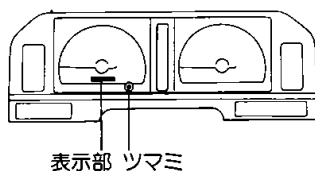
オドメーター(積算距離計)

走行した総距離をkmの単位で示します。

トリップメーター(区間距離計)

区間距離をkmの単位(黒文字は100m)で示します。

0にもどすには
ツマミを押します。



メーター、表示灯、警告灯の見方

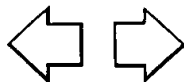
表示灯

ヘッドランプ上向き表示灯



ヘッドランプを上向きにすると点灯します。

方向指示灯表示灯 & 非常点滅灯表示灯



方向指示灯表示灯

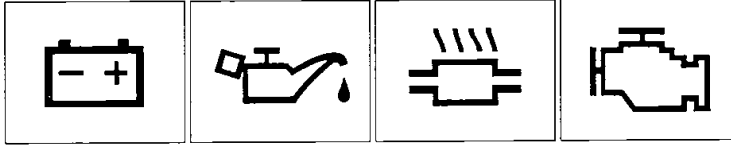
エンジンスイッチがONのとき方向指示レバーを操作すると点滅します。点滅が異常に速くなったときは、方向指示灯の電球切れが考えられます。

非常点滅灯表示灯

非常点滅灯スイッチを作動させると、両方の方向指示灯表示灯が同時に点滅します。

警告灯

下図の警告灯は、エンジンスイッチをONにすると点灯し、エンジンをかけて消灯すれば正常です。
エンジンがかかっているときに警告灯が点灯したときは、処置が必要です。



充電警告灯

エンジン回転中、充電系統に異常があると点灯します。



エンジン回転中に点灯したときは、ファンベルトの切れなどが考えられます。ただちに安全な場所に停車し、トヨタ販売店へご連絡ください。

油圧警告灯

エンジン回転中、エンジン内部を潤滑しているオイルの圧力に異常があると点灯します。



「油圧警告灯」はオイル量を示すものではありません。オイル量の点検は必ず運行前にオイルレベルゲージにより行ってください。

(点検方法は「整備手帳」を参照してください。)



エンジン回転中に点灯したときは、ただちに安全な場所に停車しエンジン进行を止めて、トヨタ販売店へご連絡ください。

排気温警告灯

エンジン回転中、触媒装置の温度が異常に高くなると点灯します。

エンジン回転中、「充電警告灯」と「排気温警告灯」が同時に点灯したときは、触媒の温度上昇を警告しているのではなく充電装置の異常を警告しています。



枯れ草などの燃えやすいものの上に車を止めないでください。
注意、火災につながるおそれがあり危険です。



- エンジン回転中に点灯したときは、ただちに枯れ草などの燃えやすいものがない安全な場所に停車し、エンジンを止めてください。
- 約10分間エンジンを止めたあと、エンジンを始動して消灯していれば走行できます。
- 消灯しないときまたは再び点灯するときは、そのまま使用せずトヨタ販売店で点検を受けてください。

エンジン警告灯

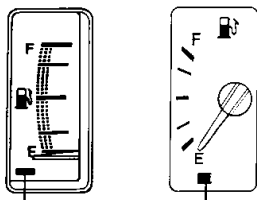


エンジン回転中、エンジン電子制御システムに異常があると点灯します。



エンジン回転中に点灯したときは、ただちにトヨタ販売店で点検を受けてください。

燃料残量警告灯



燃料残量警告灯

エンジンスイッチがONのとき約10ℓ以下になると点灯します。



点灯したときは、すみやかに燃料を補給してください。

半ドア警告灯



ドアが確実に閉められていないときに点灯します。

シートベルト警告灯



エンジンスイッチがONのとき、運転席シートベルトを着用していないと点灯します。

ブレーキ警告灯



エンジンスイッチがONのとき次のような場合に点灯します。

- パーキング(駐車)ブレーキをかけたままのとき
(ブレーキを解除すれば消灯します。)
- ブレーキ液の不足



処置

- エンジン回転中にパーキング(駐車)ブレーキを解除しても点灯したままのときは、ただちに安全な場所に停車し、トヨタ販売店へご連絡ください。
- この場合ブレーキの効が悪くなっているおそれがあります。効が悪いときはブレーキペダルを強く踏んでください。

走行中、異音(キーキー音)が発生したときは、ブレーキ(ブレーキパッド)の摩耗が考えられますので、ただちにトヨタ販売店で点検を受けてください。

断線警告灯



エンジン回転中、ライトスイッチをONにしたときおよびブレーキペダルを踏んだとき、各ランプの電球切れ、配線に異常があると点灯します。