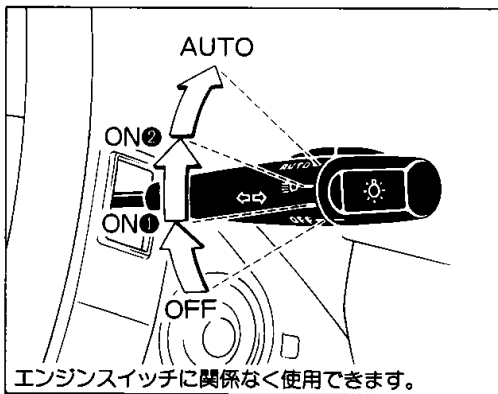


④8 スイッチの使い方

ライトスイッチ48
 方向指示レバー49
 ワイパー & ウォッシャースイッチ50
 リヤウインドウデフォグ(曇り取り)スイッチ52
 フォグランプスイッチ53
 非常点滅灯スイッチ53

スイッチの使い方



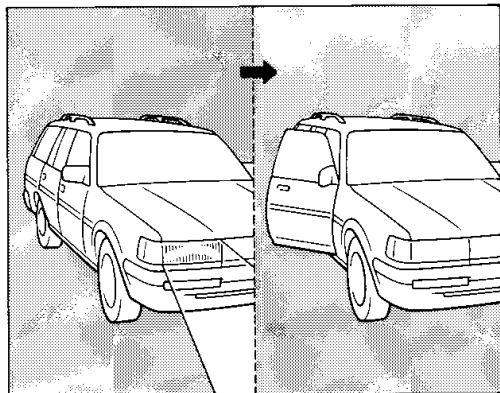
ライトスイッチ

■コンライト(自動点灯・消灯装置)

グランドエディション

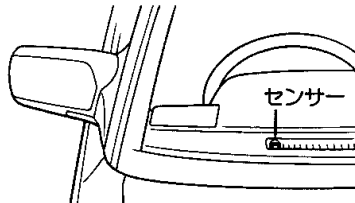
1. ツマミを回すとON①、ON②の位置で、右表の○印のランプが点灯します。
2. ツマミをAUTOの位置にしておけば、エンジンスイッチがONのとき、周囲の明るさに応じて自動的にヘッドランプ、車幅灯、尾灯などが点灯、消灯します。
3. ライトスイッチをAUTOにしたまま、エンジンを止め運転席側ドアを開くとランプ類は自動的に消灯します。エンジンスイッチをONにすると再び点灯します。

灯火名	ON①	ON②
ヘッドランプ	○	○
車幅灯、尾灯	○	○
番号灯	○	○
計器照明灯	○	○



注意!

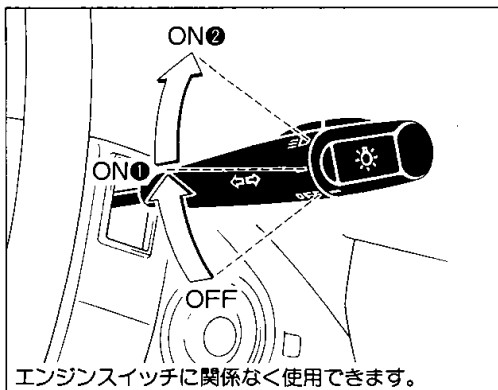
1. 自動点灯・消灯装置のセンサーの上に物を置いたり、ガラスクリーナーなどを吹きかけないようにしてください。センサーが正常に作動しないおそれがあります。



2. 完全に充電されたバッテリーでも、エンジンを停止した状態で長時間ライト類を点灯しないでください。バッテリーあがりを起こし、エンジンの始動ができなくなります。



自動点灯・消灯装置の作動が早い(または遅い)と感じた場合は、装置の感度を調整することができますのでトヨタ販売店へご相談ください。




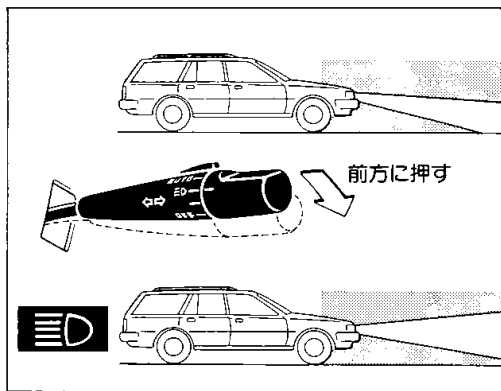
■手動切り替え式

LG、GL、DX

ツマミを向すとON①、ON②の位置で、次表○印のランプが点灯します。

灯 火 名	ON①	ON②
ヘッドランプ	○	○
車幅灯、尾灯	○	○
番 号 灯	○	○
計器照明灯	○	○

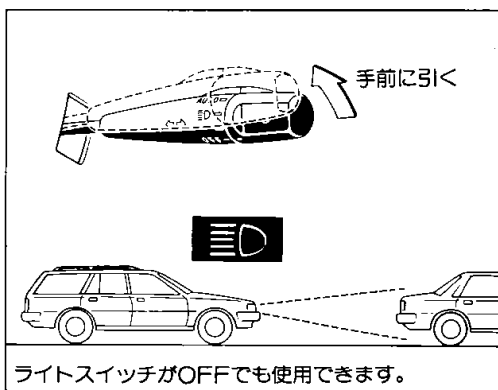
 完全に充電されたバッテリーでも、エンジンを停止した状態で長時間ライト類を点灯しないでください。バッテリーあがりを起こし、エンジンの始動ができなくなります。



■ヘッドランプの上下切り替えと追いこし合図のしかた

▶ヘッドランプの上下切り替え

1. レバー前方に動かすとヘッドランプが上向きになります。
2. ヘッドランプが上向きのときは、計器内のヘッドランプ上向き表示灯が点灯します。

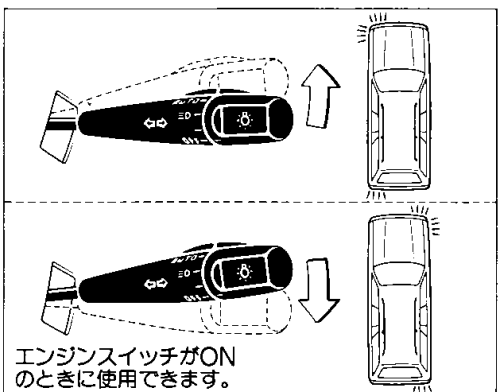


▶追いこし合図のしかた

1. レバーを手前に引いている間、ヘッドランプが上向きとなり計器内のヘッドランプ上向き表示灯が点灯します。
2. レバーから手を離すと、もとの位置にもどります。

■方向指示レバー

1. レバーを上または下へ操作すると、左または右側の方向指示灯および計器内の方向指示灯表示灯が点滅します。
2. レバーはハンドルをもどすと自動的にもどります。もどらないときは、手でもどしてください。
3. 車線変更などのときには、レバーを軽く上または、下へ操作している間、それぞれの方向指示灯および方向指示灯表示灯が点滅し、手を離すと消灯します。



スイッチの使い方

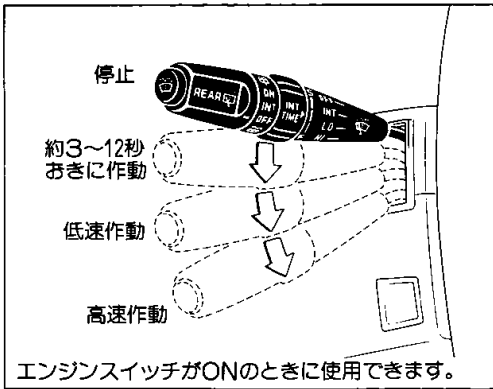
ワイパー & ウォッシャースイッチ



注意!

- 1.凍結などでワイパーゴムがガラスに張りついたまま作動させないでください。ガラスに張りついたまま作動させるとワイパーゴムを損傷したり、モーターが故障するおそれがあります。凍結のおそれがあるときや長時間ワイパーを使用しなかったときは、ワイパーゴムがガラスに張りついていないことを確認してください。
- 2.ガラスが乾いているときにワイパーを作動させないでください。ガラスを傷つけるおそれがあります。必ずウォッシャー液を噴射してからワイパーを作動させてください。
- 3.寒冷時は、ウインドウガラスが暖まるまでウォッシャー液を使用しないでください。ウォッシャー液がフロントガラスに凍りつき視界不良を起こすおそれがあります。
- 4.ウォッシャー液が出ないとき、長時間そのままで作動させないでください。ポンプが故障するおそれがあります。

スイッチの使い方

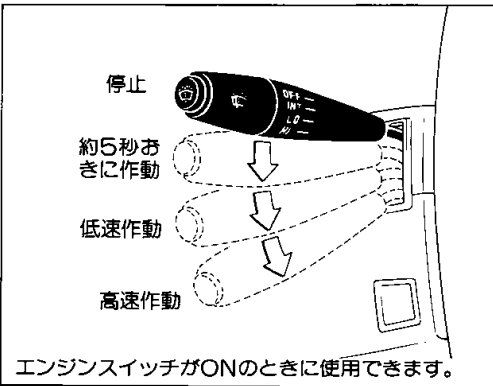
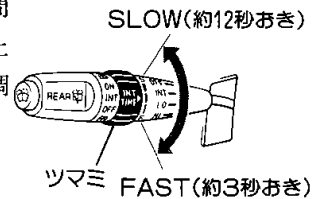


フロントワイパー & ウォッシャースイッチ

■間けつ時間調整式ワイパー

グランデエディション、LG

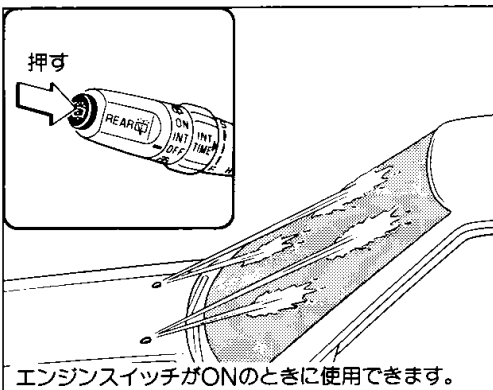
- 1.レバーを図のように操作するとワイパーが作動します。
- 2.INT TIMEのツマミを右図のように操作すると間けつ時間(作動から次の作動までの停止時間)を、約3~12秒の間で調整できます。



■間けつワイパー

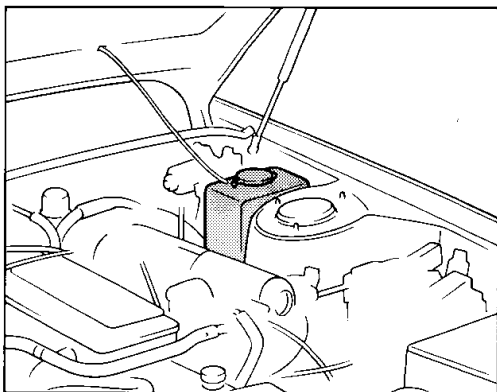
GL、DX

レバーを図のように操作するとワイパーが作動します。



■ウォッシャー液の噴射方法

レバー先端についているスイッチを押すとウォッシャー液が噴射され、ワイパーが2~3回作動します。

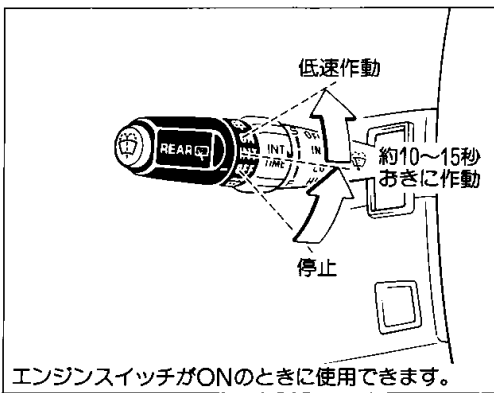


▶ ウォッシャータンクの位置

エンジンルーム左側後部にあります。

注意!

1. エンジンが熱いときやエンジンがかかっているときはウォッシャー液を補給しないでください。ウォッシャー液がエンジンなどにかかると、出火するおそれがあり危険です。
2. ウォッシャー液のかわりに石けん水などをいれないでください。塗装のしみになるおそれがあります。



エンジンスイッチがONのときに使用できます。

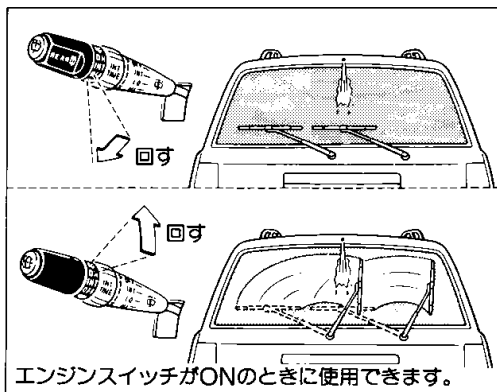
リヤワイパー & ウォッシャースイッチ

■間けつ付き

グラデエディション、LG

▶ ワイパーの使い方

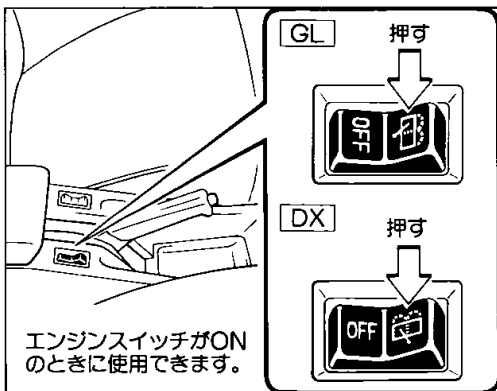
つまみを図のように回すとワイパーが作動します。



エンジンスイッチがONのときに使用できます。

▶ ウォッシャー液の噴射方法

1. つまみをOFFの位置から下の側へ回すとウォッシャー液が噴射され、ワイパーが2~3回作動します。
2. 低速作動中にウォッシャー液を噴射させるときはONの位置から上の側へ回します。



エンジンスイッチがONのときに使用できます。

■間けつなし

GLに標準装備

DXに注文装備

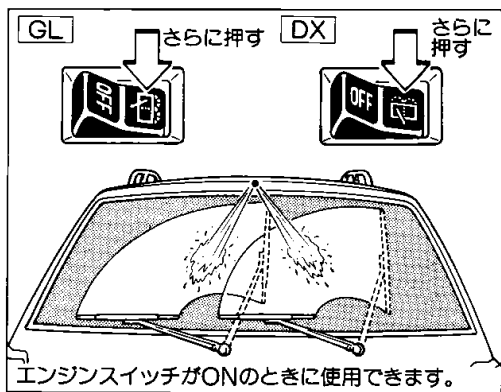
▶ ワイパーの使い方

スイッチの側を押すとワイパーが作動し、OFF側を押すと停止します。


スイッチの使い方

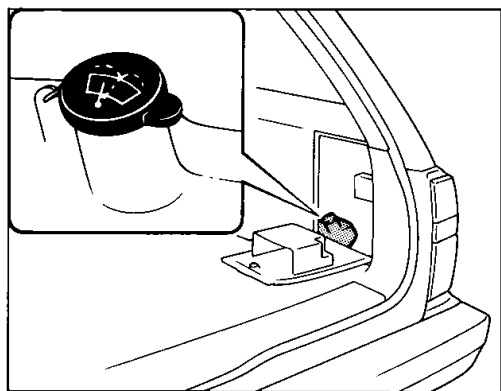
⑤2 スイッチの使い方

ワイパー & ウォッシャースイッチ/リヤウインドウデフォグ(曇り取り)スイッチ



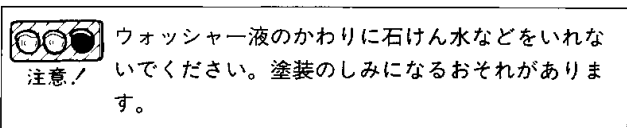
▶ウォッシャー液の噴射方法

ワイパー作動中にウォッシャー液を噴射させるときは  側をさらに押します。



■ウォッシャータンクの位置

荷室右側にあります。



リヤウインドウデフォグ(曇り取り)スイッチ

リヤウインドウガラスが曇ったとき、ガラスの表面を暖めて、曇りを取ります。

■タイマー付き

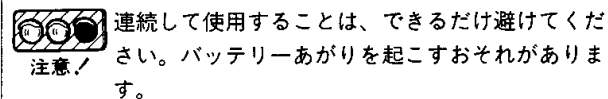
グランデエディション、LG

1. スイッチを押すと作動し、作動表示灯が点灯します。
2. 約12～18分間作動し、自動的にOFFになります。
3. 途中で解除したいときは、スイッチをもう一度押します。

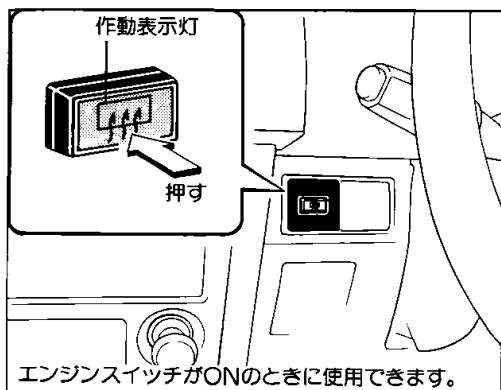
■タイマーなし


GL、DX

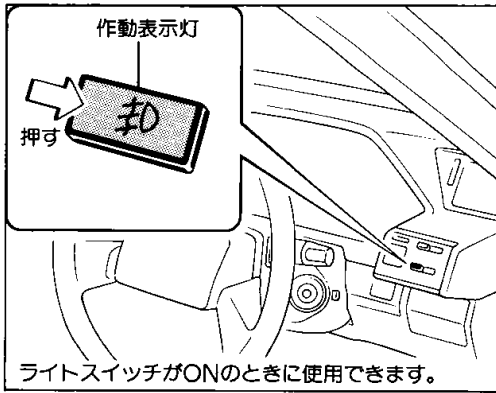
1. スイッチを押すと作動し、作動表示灯が点灯します。
2. もう一度スイッチを押すと作動は停止します。



スイッチの使い方



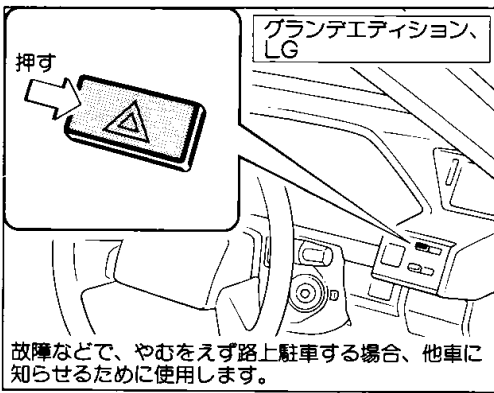
- 
- ちよっぴー言
1. 曇り取り以外には使用しないでください。雨水の乾燥や雪などを溶かすことはできません。
 2. リヤウインドウガラスの曇りが消えたら、スイッチは必ず切ってください。スイッチをいれたままにしておくと、バッテリーあがりの原因になります。(タイマーなし)
 3. 熱線入りガラス(内側)の清掃は、湿った布で熱線にそって、軽くふいてください。ガラスクリーナーなどは使用しないでください。



フォグランプスイッチ

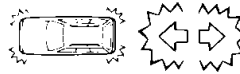
グランデエディション、LG

1. スイッチを押してONにすると点灯します。このときスイッチ内の作動表示灯も点灯します。
2. もう一度押すと消灯します。

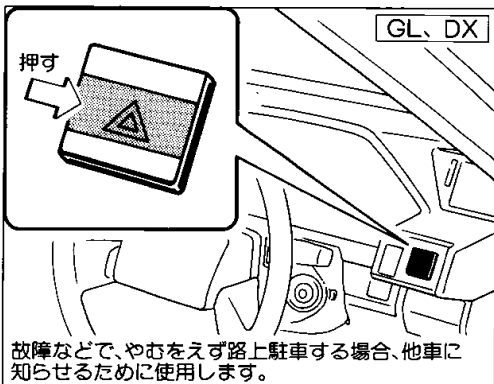


非常点滅灯スイッチ

1. スイッチを押すとすべての方向指示灯が点滅します。このとき同時に計器内にある方向指示灯表示灯も点滅します。



2. もう一度押すと消灯します。



ちょっと一言

1. 完全充電状態のバッテリーでも長時間使用すると、バッテリーあがりを起こし、エンジンの始動ができなくなります。
2. 走行中、異常がないのに使用すると、他車の誤解を招き危険です。

スイッチの使い方