

目次

1 必読！これだけは知っておきましょう

7 ページ

2 操作装置

21 ページ

3 手入れ

107 ページ

4 なるほどいいね！快適ドライブ

117 ページ

5 万ーのとき、あわてないために

127 ページ

さくいん

140 ページ

必読！

操作装置

手入れ

快適ドライブ

万ーのとき

さくいん

目次

イラスト目次	4	シートベルトの着用	40
ああしたい、 こうしたいときの目次 ...	6	3点式シートベルト 40	
		2点式シートベルト 42	
1 必読！これだけは 知っておきましょう		メーター、表示灯、警告灯の見方 ...	44
お出かけまえのチェック	8	メーター 46	
お子さまを乗せるときの 気くばり	9	表示灯 48	
安全・快適ドライブ のために	10	警告灯 49	
走行中、異常に気づいたら ...	11	視界の確保	52
駐停車するときは	12	ライトスイッチ 52	
オートマチック車の 正しい運転のしかた	13	方向指示レバー 53	
こんな点にも注意を	19	フォグランプスイッチ 53	
ターボ車の取り扱い チェックポイント	20	メーター照度調整スイッチ 53	
		ワイパー & ウォッシャースイッチ 54	
		油膜取りスイッチ 55	
		超音波雨滴除去ミラースイッチ 56	
		リヤウィンドウデフォグ(曇り取り)スイッチ 56	
		熱線入りフロントガラス用スイッチ 57	
		非常点滅灯スイッチ 57	
		運転装置	58
		エンジンスイッチ 58	
		パーキングブレーキ 59	
		マニュアルトランスミッション 60	
		オートマチックトランスミッション 60	
		TEMS 63	
		クルーズコントロール 64	
		クリアランスソナー 66	
		トラクションコントロール 68	
		4輪ABS 69	
		SRSエアバッグ 70	
		空調	72
		オートエアコン 72	
		オーディオ	78
		オーディオの上手な使い方 78	
		オーディオ 79	
		室内装備	98
		室内灯 98	
		スポットライト 99	
		時計 99	
2 操作装置			
各部の開閉	22		
ドア 22			
ワイヤレスドアロック 25			
パワーウィンドウ 26			
ムーンルーフ 28			
トランク 30			
フューエルリッド 31			
ボンネット 31			
各部の調整	32		
フロントシート 32			
リヤシート 35			
ハンドル 36			
インナーミラー(防眩ミラー) 38			
電動リモコンミラー 38			

シガレットライター 100
 灰皿 100
 グローブボックス 101
 カップ & コインホルダー 101
 コンソールボックス 102
 小物入れ 102
 フルタイム 4WD 104

3 手入れ

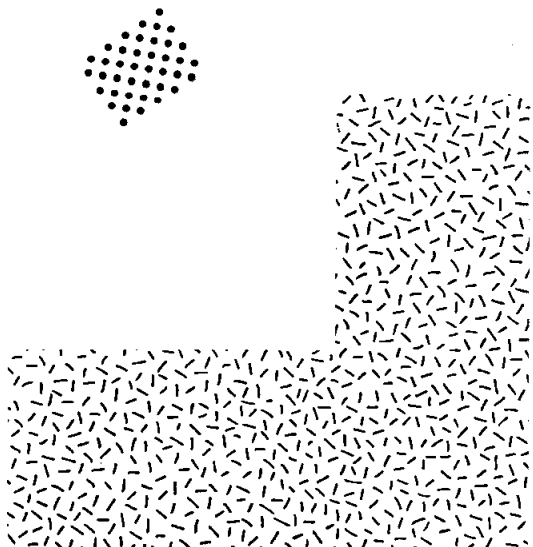
日頃の手入れ 108
 外装の手入れ 109
 内装の手入れ 111
 エアコンの手入れ 111
 消耗品の補給・交換 112
 ウォッシュャー液の補給 112
 タイヤの交換 112
 エンジンオイルについて 113
 ヒューズの交換 114

4 なるほどいいね/
 快適ドライブ

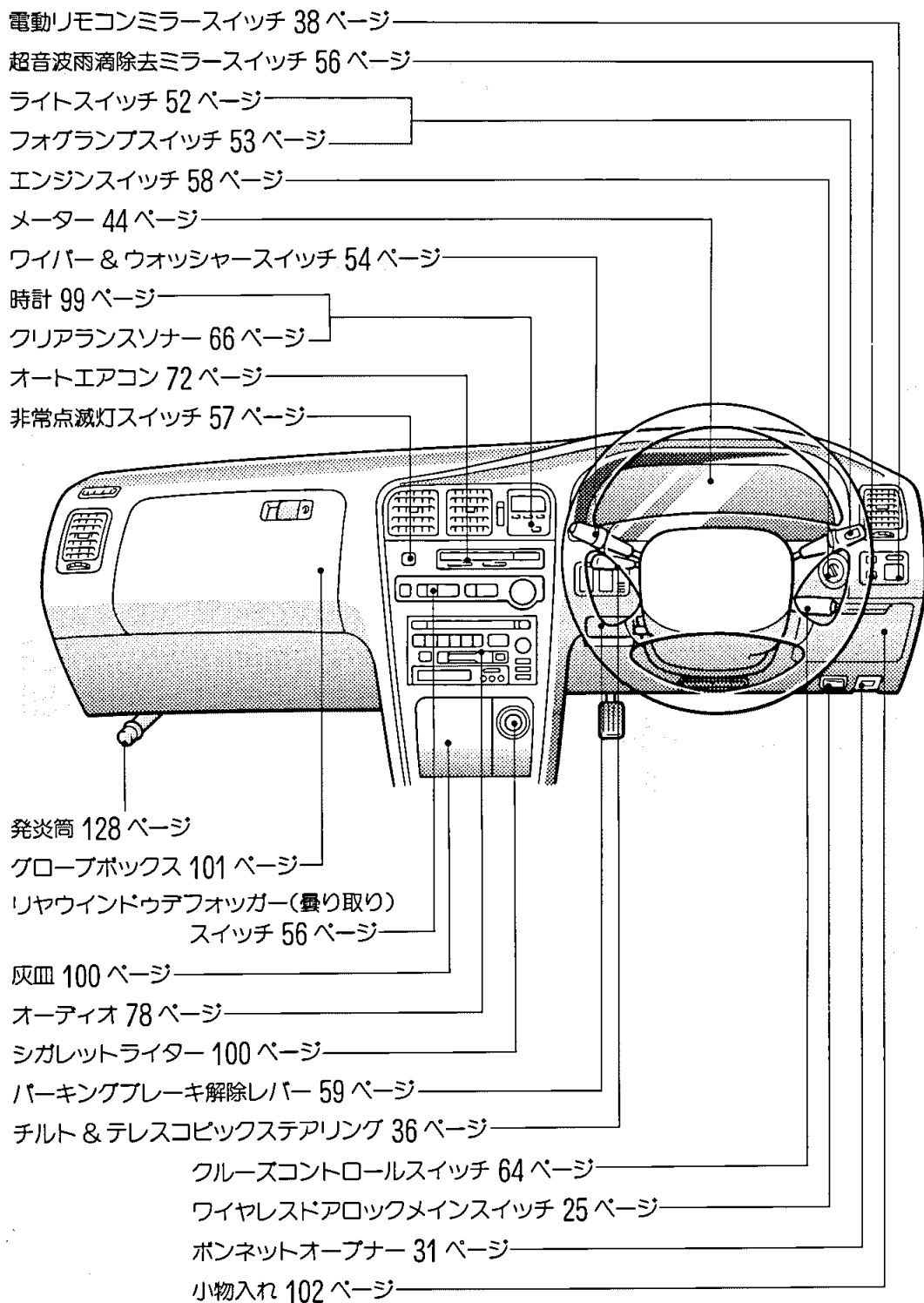
なるほどインフォメーション 118
 安全・安心マインド 118
 高速道路の走り方 118
 雨の日もクリアな視界で 119
 夏の避暑対策 120
 冬のカーライフ 121
 シーズン前の冬じたく 121
 お出かけまえに 123
 雪道走行 124
 冬の駐車ノウハウ 126

5 万一のとき、
 あわてないために

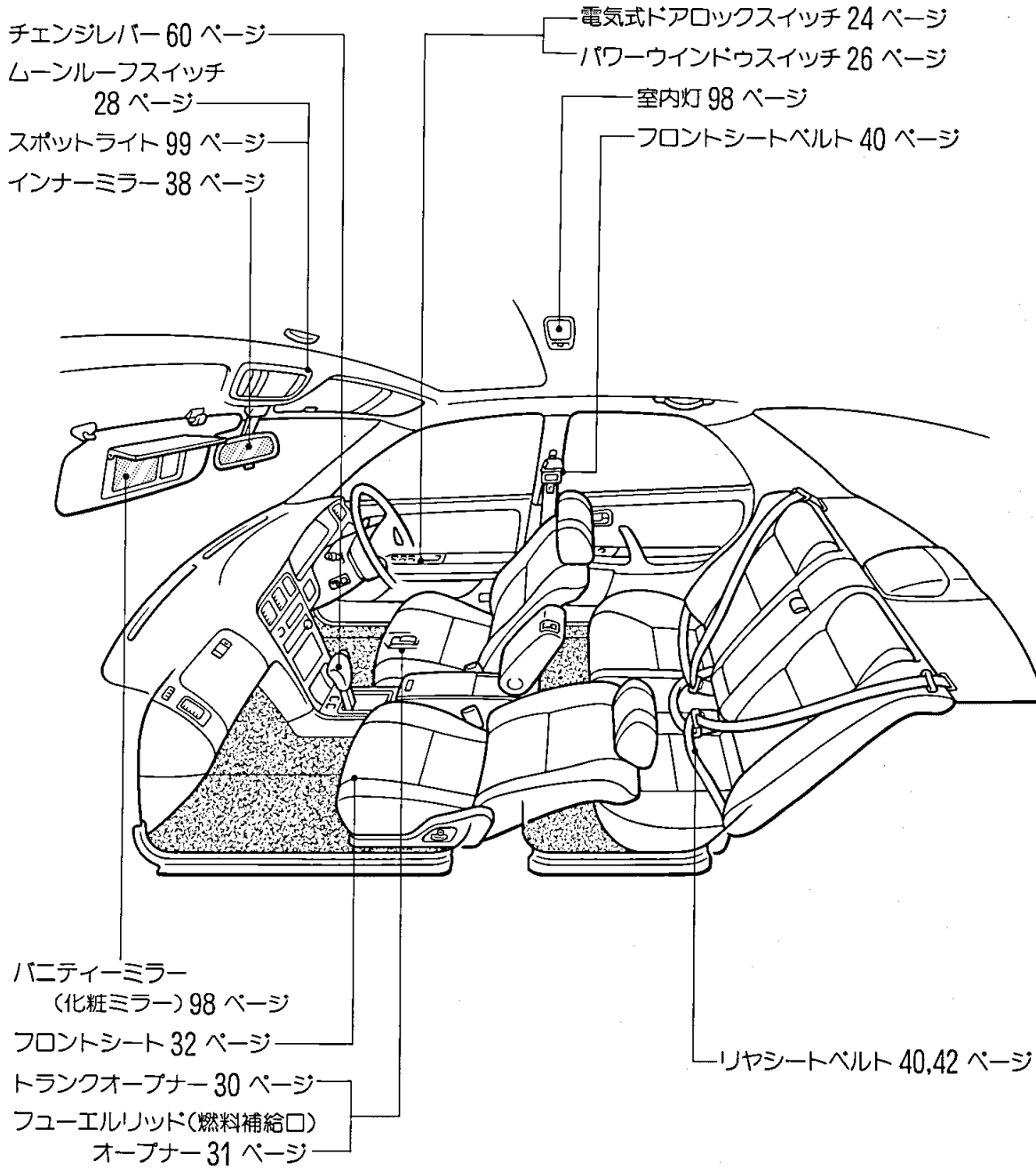
路上で故障したときは 128
 エンストで始動できなくな
 ったときは ... 128
 走行中、警告灯が
 点灯したときは 129
 走行中、車体床下に強い
 衝撃を受けたときは ... 129
 工具・スペアタイヤ 130
 パンクしたときは 132
 オーバーヒートしたときは 135
 バッテリーが
 あがったときは 136
 けん引してもらおうときは ... 137
 キーを閉じ込んで
 しまったときは 138
 事故がおきたときは 138



イラスト目次



※ 装備のちがいが、注文装備等も含んでいます。



ああしたい、こうしたいときの目次

快適ドライブ

●オーディオの使い方が知りたいときは	78
●オートエアコンの使い方が知りたいときは	72
●フロントガラスがくもったときは	119
●タイヤチェーンをつけるときは	125
●雪道を走るときは	124
●高速道路を走るときは	118

手入れ

●ウォッシュ液を補給するときは	112
●ヒューズを交換するときは	114
●ランプ類が点灯しないときは	114,116
●点検整備について知りたいときは	整備手帳

万一のとき

●路上で故障したときは	128
●エンストで始動できなくなったときは	128
●走行中、警告灯が点灯したときは	129
●走行中、車体床下に強い衝撃を受けたときは	129
●工具・スペアタイヤ	130
●パンクしたときは	132
●オーバーヒートしたときは	135
●キーを閉じ込んでしまったときは	138
●バッテリーがあがったときは	136
●けん引してもらおうときは	137
●事故がおきたときは	138
●こまったときの修理連絡先は整備手帳巻末のサービス網をご覧ください。	

こんなお車に乗られているかたは

●ワイヤレスドアロック装着車にお乗りのかたは	25
●ムーンルーフ付き車にお乗りのかたは	28
●TEMS装着車にお乗りのかたは	63
●クルーズコントロール装着車にお乗りのかたは	64
●クリアランスソナー装着車にお乗りのかたは	66
●トラクションコントロール装着車にお乗りのかたは	68
●4輪ABS装着車にお乗りのかたは	69
●SRSエアバッグ装着車にお乗りのかたは	70
●オートマチック車にお乗りのかたは	13,60
●ターボ車にお乗りのかたは	20
●4WD車にお乗りのかたは	104