

# 目次

## 1 必読！これだけは知っておきましょう

7 ページ

## 2 操作装置

21 ページ

## 3 手入れ

107 ページ

## 4 なるほどいいね！快適ドライブ

117 ページ

## 5 万ーのとき、あわてないために

127 ページ

## さくいん

140 ページ

必読！

操作装置

手入れ

快適ドライブ

万ーのとき

さくいん

## 目次

イラスト目次 .....	4	シートベルトの着用 .....	40
ああしたい、 こうしたいときの目次 ...	6	3点式シートベルト	40
		2点式シートベルト	42
		メーター、表示灯、警告灯の見方 ...	44
		メーター	46
		表示灯	48
		警告灯	49
		視界の確保 .....	52
		ライトスイッチ	52
		方向指示レバー	53
		フォグランプスイッチ	53
		メーター照度調整スイッチ	53
		ワイパー & ウォッシャースイッチ	54
		油膜取りスイッチ	55
		超音波雨滴除去ミラースイッチ	56
		リヤウインドウアフォグガー(曇り取り)スイッチ	56
		熱線入りフロントガラス用スイッチ	57
		非常点滅灯スイッチ	57
		運転装置 .....	58
		エンジンスイッチ	58
		パーキングブレーキ	59
		マニュアルトランスミッション	60
		オートマチックトランスミッション	60
		TEMS	63
		クルーズコントロール	64
		クリアランスソナー	66
		トラクションコントロール	68
		4輪ABS	69
		SRSエアバッグ	70
		空調 .....	72
		オートエアコン	72
		オーディオ .....	78
		オーディオの上手な使い方	78
		オーディオ	79
		室内装備 .....	98
		室内灯	98
		スポットライト	99
		時計	99

1

必読！これだけは  
知っておきましょう

お出かけまえのチェック .....	8
お子さまを乗せるときの 気くばり .....	9
安全・快適ドライブ のために .....	10
走行中、異常に気づいたら ...	11
駐停車するときは .....	12
オートマチック車の 正しい運転のしかた .....	13
こんな点にも注意を .....	19
ターボ車の取り扱い チェックポイント .....	20

2

操作装置

各部の開閉 .....	22
ドア	22
ワイヤレスドアロック	25
パワーウインドウ	26
ムーンルーフ	28
トランク	30
フューエルノット	31
ボンネット	31
各部の調整 .....	32
フロントシート	32
リヤシート	35
ハンドル	36
インナーミラー(防眩ミラー)	38
電動リモコンミラー	38

シガレットライター 100  
 灰皿 100  
 グローブボックス 101  
 カップ & コインホルダー 101  
 コンソールボックス 102  
 小物入れ 102  
 フルタイム 4WD ..... 104

**3 手入れ**

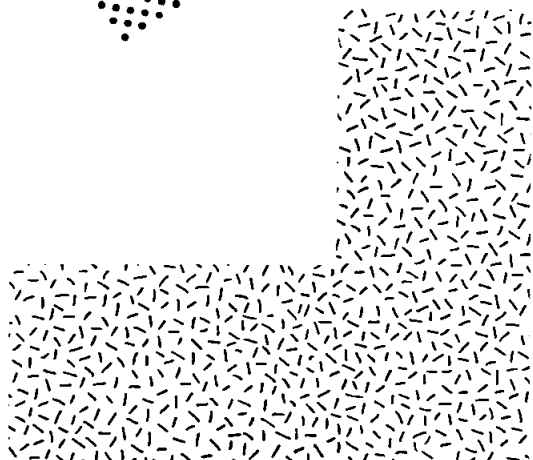
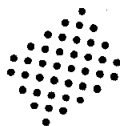
日頃の手入れ ..... 108  
 外装の手入れ 109  
 内装の手入れ 111  
 エアコンの手入れ 111  
 消耗品の補給・交換 ..... 112  
 ウォッシャー液の補給 112  
 タイヤの交換 112  
 エンジンオイルについて 113  
 ヒューズの交換 114

**4 なるほどいいね / 快適ドライブ**

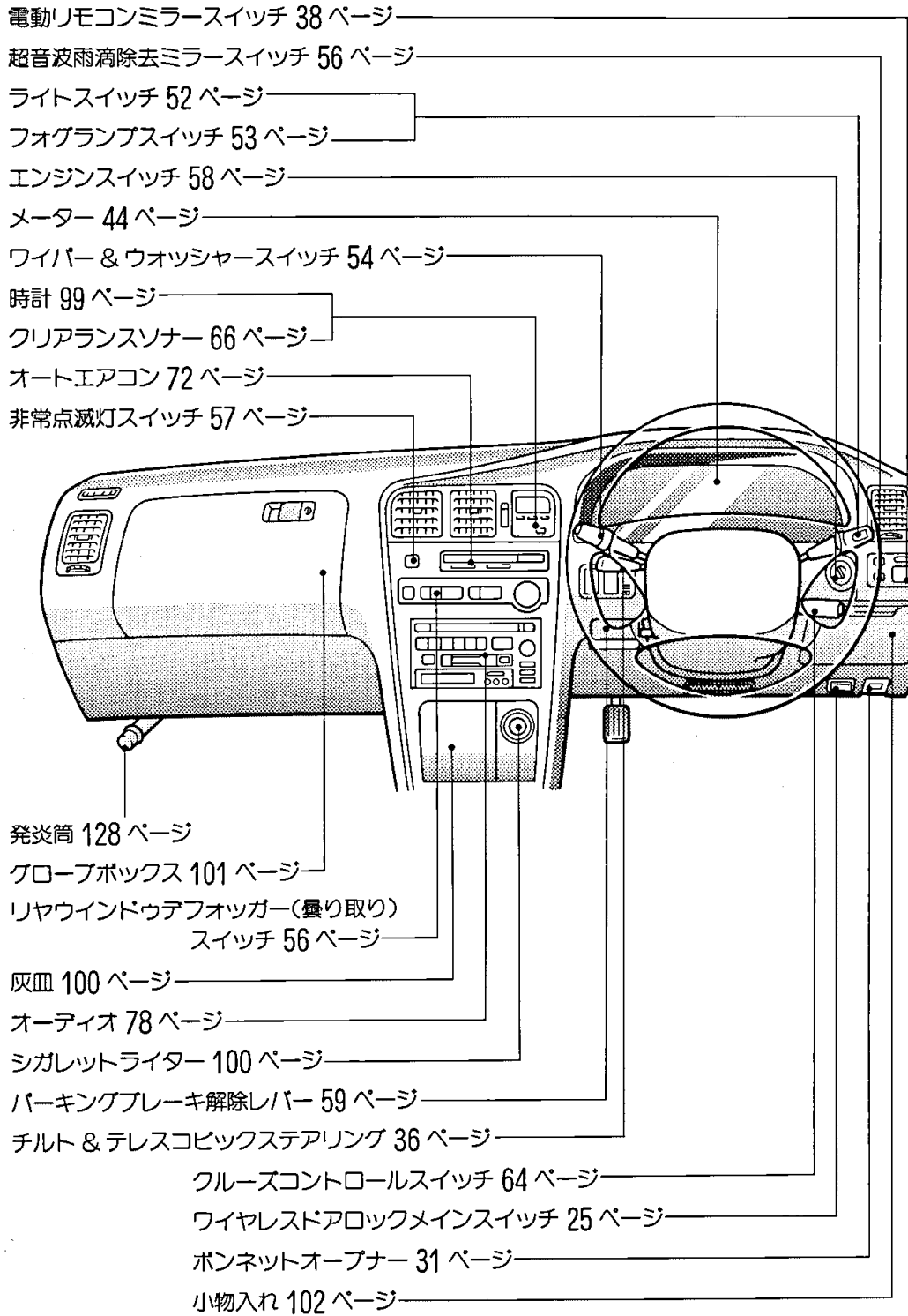
なるほどインフォメーション ..... 118  
 安全・安心マインド 118  
 高速道路の走り方 118  
 雨の日もクリアな視界で 119  
 夏の避暑対策 ..... 120  
 冬のカーライフ ..... 121  
 シーズン前の冬じたく 121  
 お出かけまえに 123  
 雪道走行 124  
 冬の駐車ノウハウ 126

**5 万ーのとき、あわてないために**

路上で故障したときは ..... 128  
 エンストで始動できなくな  
 ったときは ... 128  
 走行中、警告灯が  
 点灯したときは ..... 129  
 走行中、車体床下に強い  
 衝撃を受けたときは ... 129  
 工具・スペアタイヤ ..... 130  
 パンクしたときは ..... 132  
 オーバーヒートしたときは ..... 135  
 バッテリーが  
 あがったときは ..... 136  
 けん引してもらおうときは ... 137  
 キーを閉じ込んで  
 しまったときは ..... 138  
 事故がおきたときは ..... 138



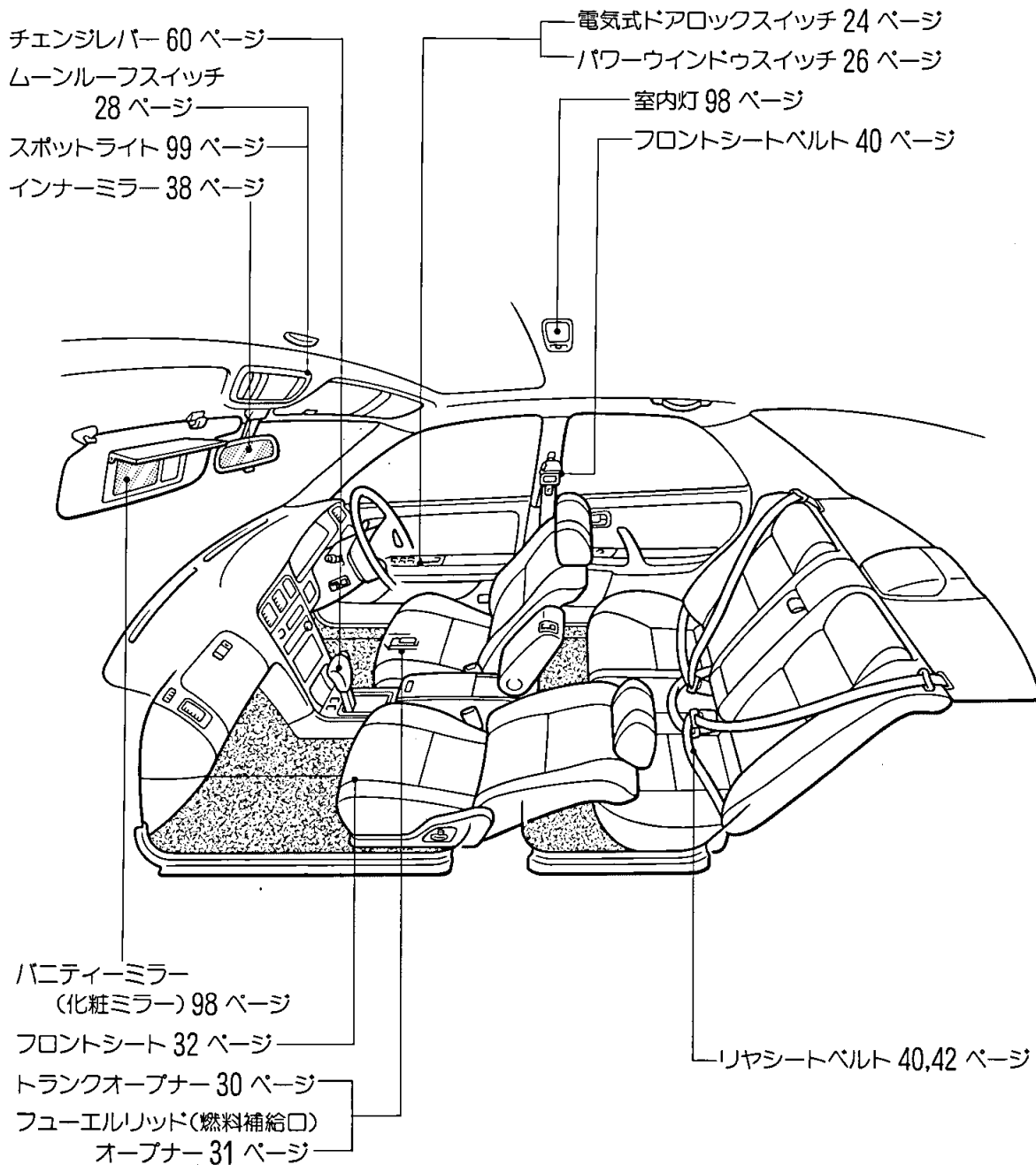
# イラスト目次



- 電動リモコンミラースイッチ 38 ページ
- 超音波雨滴除去ミラースイッチ 56 ページ
- ライトスイッチ 52 ページ
- フォグランプスイッチ 53 ページ
- エンジンスイッチ 58 ページ
- メーター 44 ページ
- ワイパー & ウォッシャースイッチ 54 ページ
- 時計 99 ページ
- クリアランスソナー 66 ページ
- オートエアコン 72 ページ
- 非常点滅灯スイッチ 57 ページ

- 発炎筒 128 ページ
- グローブボックス 101 ページ
- リヤウィンドウデフォグガー(曇り取り) スイッチ 56 ページ
- 灰皿 100 ページ
- オーディオ 78 ページ
- シガレットライター 100 ページ
- パーキングブレーキ解除レバー 59 ページ
- チルト & テレスコピックステアリング 36 ページ
- クルーズコントロールスイッチ 64 ページ
- ワイヤレスドアロックメインスイッチ 25 ページ
- ボンネットオープナー 31 ページ
- 小物入れ 102 ページ

\* 装備のちがい、注文装備等も含んでいます。



# ああしたい、こうしたいときの目次

## 快適ドライブ

●オーディオの使い方が知りたいときは	78
●オートエアコンの使い方が知りたいときは	72
●フロントガラスがくもったときは	119
●タイヤチェーンをつけるときは	125
●雪道を走るときは	124
●高速道路を走るときは	118

## 手入れ

●ウォッシュ液を補給するときは	112
●ヒューズを交換するときは	114
●ランプ類が点灯しないときは	114, 116
●点検整備について知りたいときは	整備手帳

## 万一のとき

●路上で故障したときは	128
●エンストで始動できなくなったときは	128
●走行中、警告灯が点灯したときは	129
●走行中、車体床下に強い衝撃を受けたときは	129
●工具・スペアタイヤ	130
●パンクしたときは	132
●オーバーヒートしたときは	135
●キーを閉じ込んでしまったときは	138
●バッテリーがあがったときは	136
●けん引してもらおうときは	137
●事故がおきたときは	138
●こまったときの修理連絡先は整備手帳巻末のサービス網をご覧ください。	

## こんなお車に乗られているかたは

●ワイヤレスドアロック装着車にお乗りのかたは	25
●ムーンルーフ付き車にお乗りのかたは	28
●TEMS装着車にお乗りのかたは	63
●クルーズコントロール装着車にお乗りのかたは	64
●クリアランスソナー装着車にお乗りのかたは	66
●トラクションコントロール装着車にお乗りのかたは	68
●4輪ABS装着車にお乗りのかたは	69
●SRSエアバッグ装着車にお乗りのかたは	70
●オートマチック車にお乗りのかたは	13, 60
●ターボ車にお乗りのかたは	20
●4WD車にお乗りのかたは	104