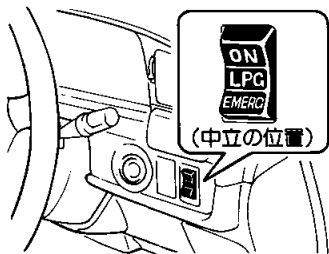


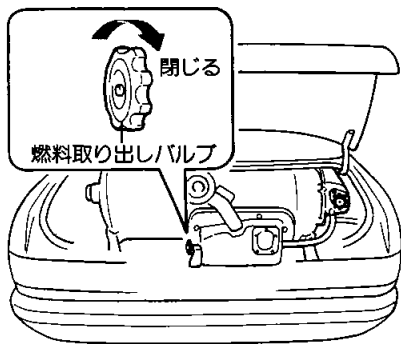
LPG車の上手な取り扱い

駐停車について

1. LPGスイッチをOFF(中立の位置)にします。

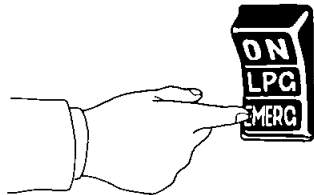


2. 長時間駐車するときは、ポンペの燃料取り出しバルブを閉じます。



充電系統故障時の処置

ファンベルトの切れなど充電系統故障の際、LPGスイッチのEMERG(エマージェンシー)側を押しながら安全な場所まで移動し、トヨタ販売店へご連絡ください。

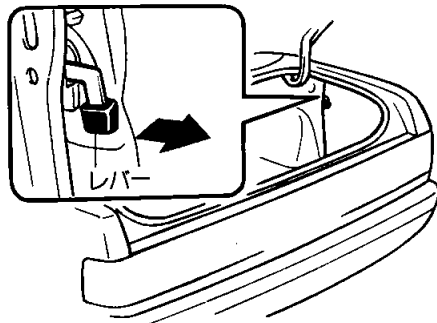


LPG車の上手な取り扱い

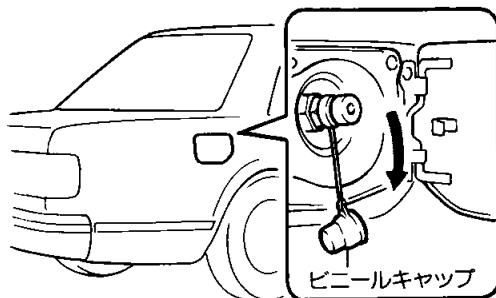
燃料について

■補給のしかた

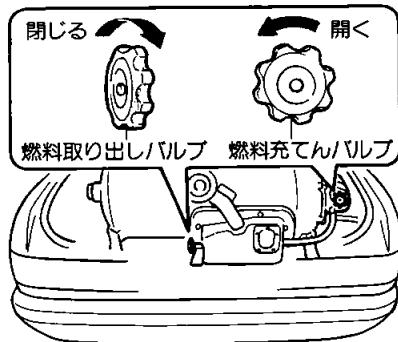
1. LPGスイッチをOFF(中立の位置)にします。
2. エンジンスイッチをLOCKの位置にします。
3. トランク内右端のレバーを引き、補給口のカバーを開けます。



4. 補給口のビニールキャップをはずします。



5. トランク内ポンペの燃料取り出しバルブを締め、燃料充てんバルブを開きます。




6. LPガス充てんガンを確実にセットし、注入します。



ポンペには過充てん防止装置がついていますので、約80%以上は充てんされません。

ちょっと一言

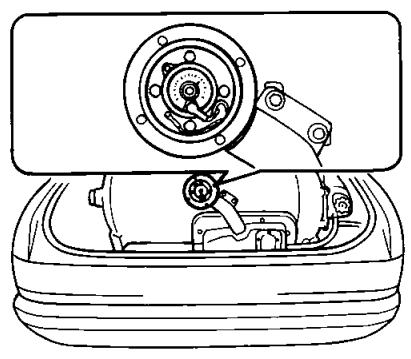
7. 燃料充てんバルブを締め、燃料取り出しバルブをゆっくり開いてトランクを閉じます。
8. LPガス充てんガンはずし、補給口にビニールキャップを取りつけます。



ちょっと一言

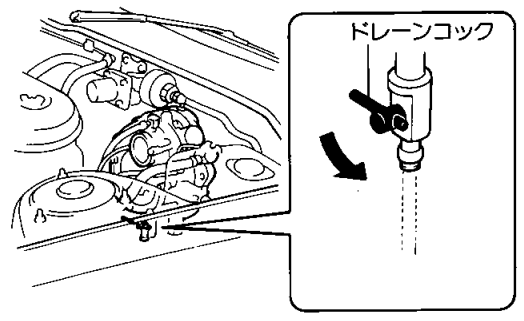
1. LPガス補給は、LPGスタンドの係員におまかせください。
また、LPガス補給時は、指定の場所以外で火気を取り扱わないよう十分ご注意ください。
2. LPガスは「高圧ガス取締法」の適用を受けますので、ポンペには容器の所有者表示が義務づけられています。

▶ 燃料計




外周の数字がポンペ内の燃料容量を%表示で表します。
燃料タンク容量90ℓ

レギュレーターのタール抜きについて



1. エンジン停止直後のレギュレーターが暖まっているときに、レギュレーター下部のドレインコックを開き、タール状の物質を出します。
2. タール抜きが完了したら、ドレインコックを閉じます。



ちょっと一言

レギュレーター内にタール分が付着すると、触媒装置の浄化性能を損なうおそれがあります。タール抜きは週に一度は行ってください。

エンジン冷却水について

必ずトヨタ純正ロングライフクーラントを50%の濃度にしていてください。

LPG車の上手な取り扱い