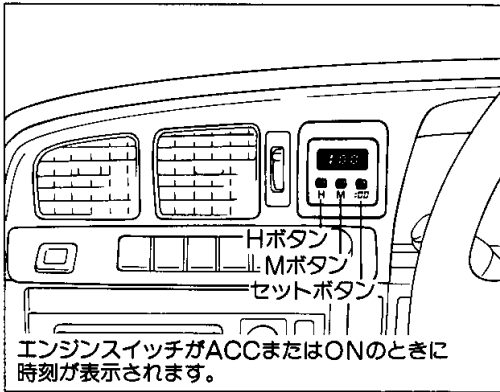


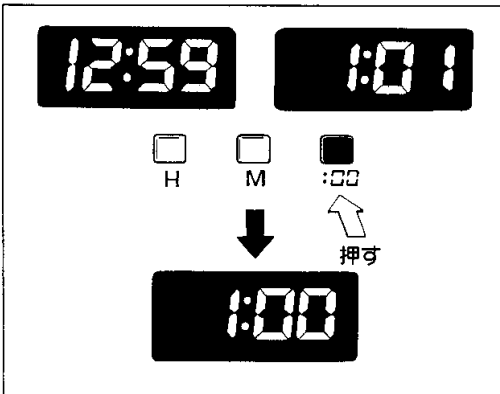
室内装備の使い方

時計	95	フタ付きコンソールボックス(小物入れ)	99
シガレットライター	96	フロントボックス(小物入れ)	100
灰皿	96	カップホルダー	100
室内灯	97	サンバイザー(日よけ)	100
パーソナルランプ	98	パニティーミラー(化粧ミラー)	100
ドアキー照明	98		
エンジンキー照明	98		
グローブボックス(小物入れ)	98		
ペン立て	99		



時計

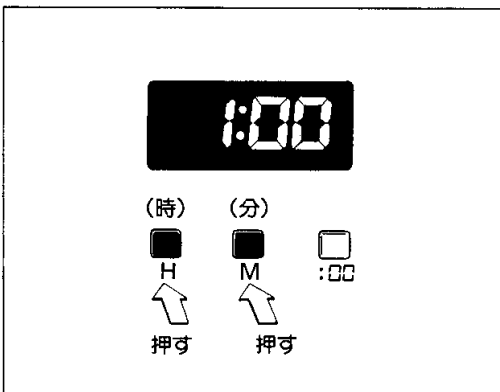
1. エンジンスイッチをLOCKの位置にすると、表示は消えますが時計はそのまま作動します。
2. ライトスイッチがONのときは減光して表示されます。



▶ 時報にあわせるとき

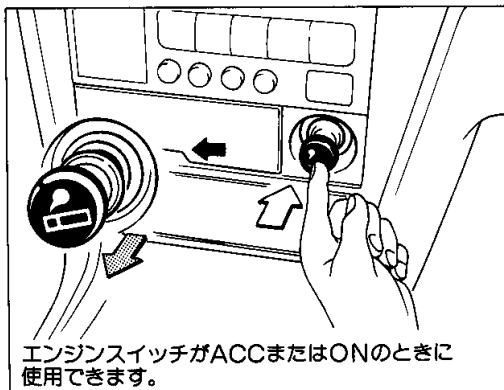
セットボタンを押すと同時に、時刻は次のように修正されスタートします。

- 0～29分は切り下げて表示されます。
- 30～59分は切り上げて表示されます。



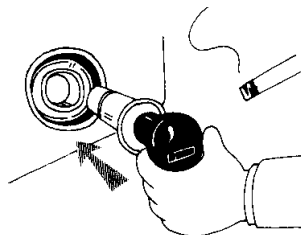
▶ “時” “分” 調整

Hボタンを押すと“時”表示、Mボタンを押すと“分”表示が早送りされます。



シガレットライター

1. ツマミを押し込んだら、すぐ手を離し、とび出すまで待ちます。
2. 使用後、ソケットに確実に差し込みます。



注意！

1. シガレットライターが過熱し、非常に危険なことがありますので次のことを厳守してください。
 - 押さえつけたままにしない。
 - 他車のシガレットライターをソケットに差し込まない。
2. ソケットからは、湯わかし器など、トヨタ純正品以外の電気製品の電源を取り出さないでください。

灰皿



注意！

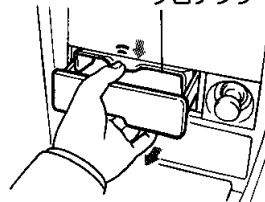
1. マッチ、タバコなどの火は消してから灰皿の中に入れてください。
2. 灰皿の中に紙くずなどの燃えやすいものをいれないでください。
3. 使用後は確実に閉めてください。開けたままにするとタバコの火が他の吸いがらに燃えひろがり火災になるおそれがあります。

■フロント側

グランデ、GRサルーン、タクシー(高級バック)

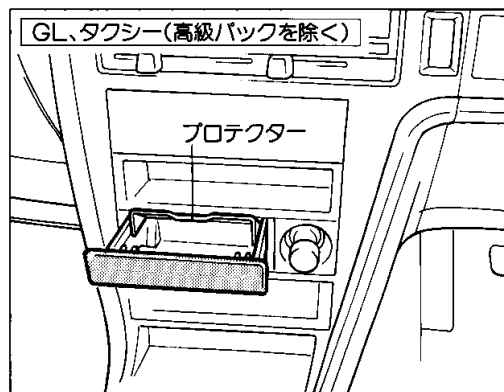
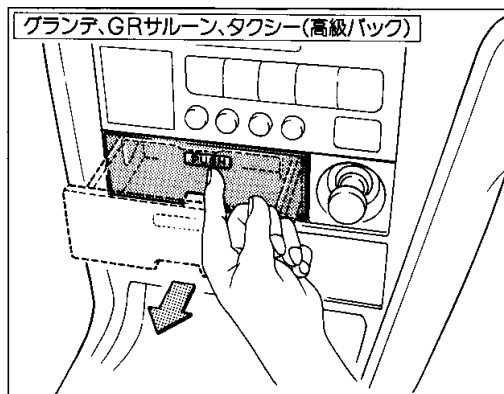
1. 使用するときには、フタを押します。
2. 掃除をするときは、プロテクターを押さえたままゆっくり引き出します。

プロテクター



GL、タクシー(高級バックを除く)

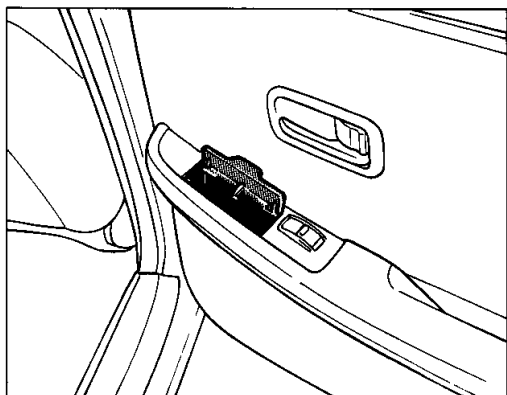
- 掃除をするときは、灰皿を水平に引き出しプロテクターを押さえたまま、ゆっくり引き出します。



■ リヤ側

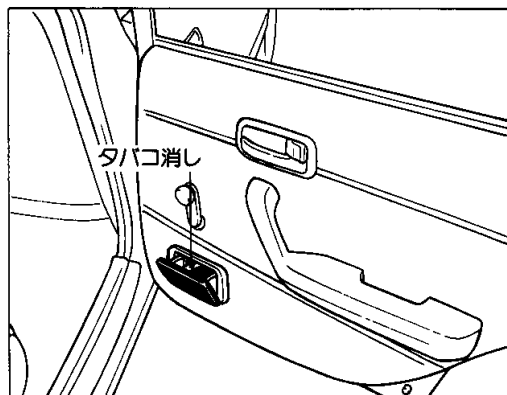
グランデ、GRサルーン、タクシー(高級パック)

掃除をするときは、灰皿のフタを引き上げると取りはずせます。



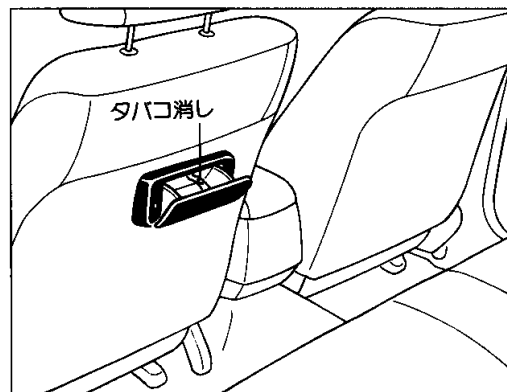
GL

掃除をするときは、タバコ消しを押さえたまま手前に引くと取りはずせます。



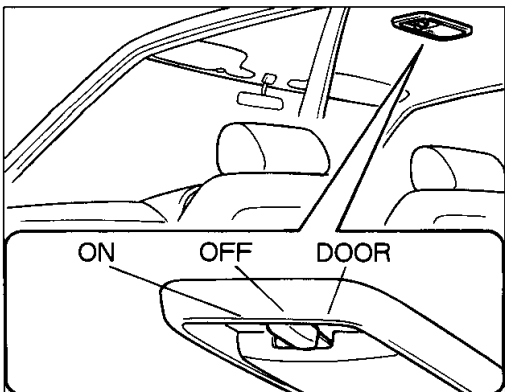
タクシー(高級パックを除く)

掃除をするときは、タバコ消しを押さえたまま手前に引くと取りはずせます。



室内灯

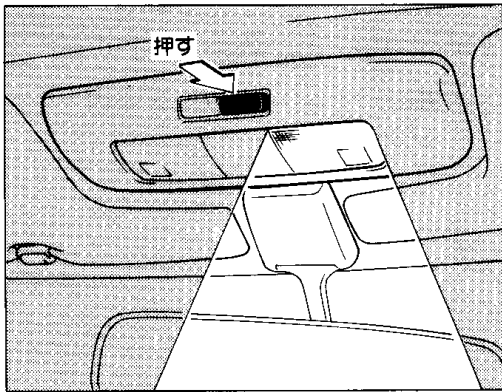
- ON ドアの開閉に関係なく点灯します。
- OFF ドアの開閉に関係なく消灯します。
- DOOR ドアを開けたとき点灯し、閉じると消灯します。



エンジン停止時、室内灯を長時間点灯したままにしておくとバッテリーあがりを起こすおそれがあります。

ちょっと一言

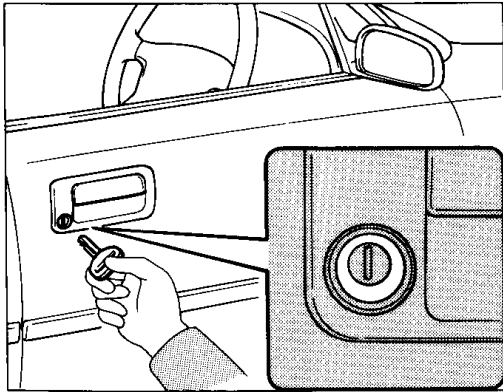
室内装備の使い方



パーソナルランプ

グランデ、GRサルーン、タクシー

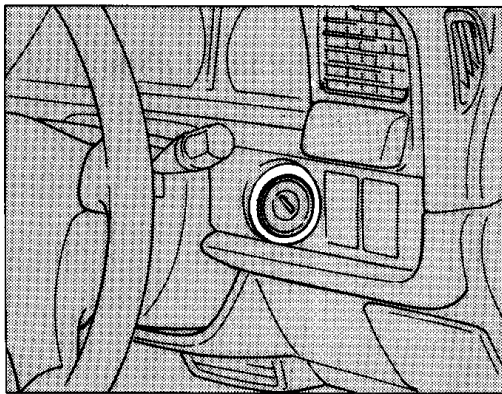
右側のスイッチを押すと右側のランプが点灯します。もう一度押すと消灯します。左側も同様です。



ドアキー照明

グランデ

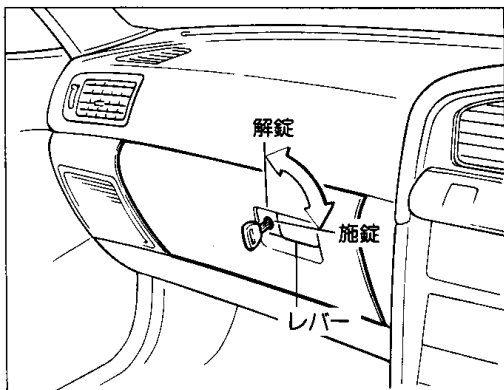
運転席ドアハンドルを引き上げると、ドアキー照明が約8秒間点灯し、キー穴の確認が楽に行えます。



エンジンキー照明

グランデ、GRサルーン

ドアを開けると同時に、エンジンキー照明が点灯します。ただし、ドアを閉じてから約8秒後に消灯します。



グローブボックス(小物入れ)

1. レバーを引くと開きます。
2. キーを差し込んで右へ回し、キーを抜くと施錠できます。サブキーは使用できません。



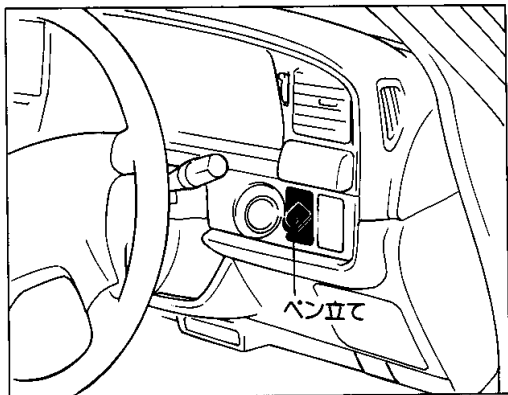
グローブボックスを開けたまま走行すると危険です。必ず閉めてください。
注意!

■グローブボックスランプ

タクシー(Eバック)を除く

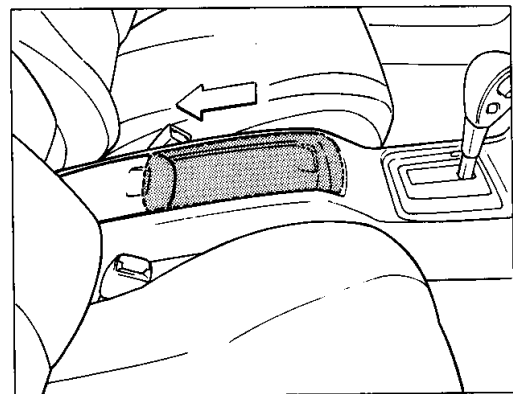
ライトスイッチがONのときに、フタを開けるとグローブボックス内のランプが点灯します。

ペン立て/フタ付きコンソールボックス(小物入れ)



ペン立て

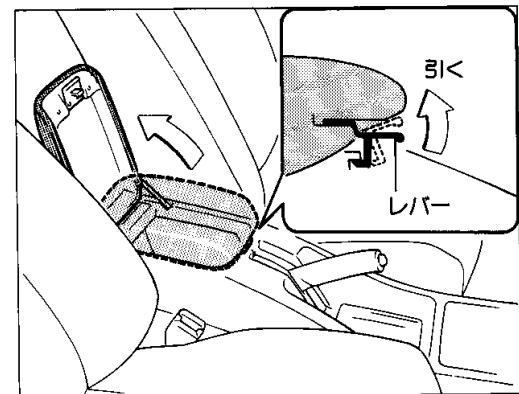
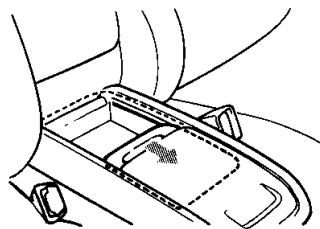
タクシー(LPG車)



フタ付きコンソールボックス(小物入れ)

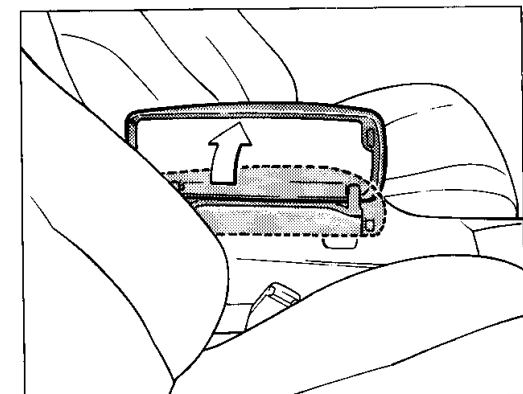
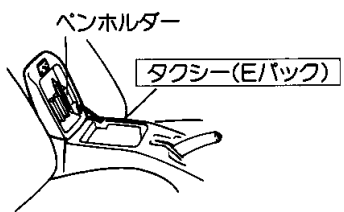
グランデ、GRサルーン

開閉はフタをスライドさせます。



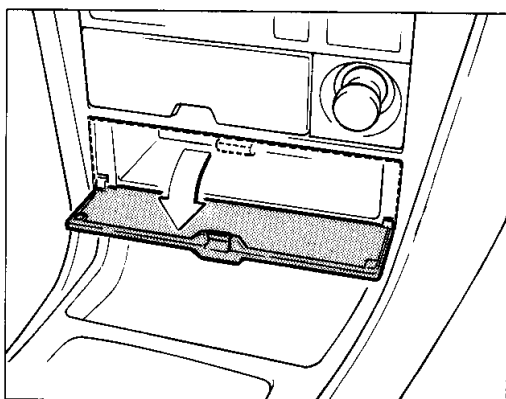
GL(マニュアルトランスミッション車)、タクシー

レバーを引くとフタを開けることができます。



GL(オートマチックトランスミッション車)

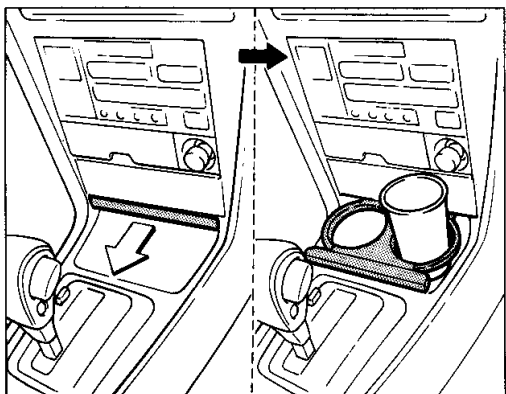
運転席側を持ち上げれば、フタは開きます。



フロントボックス(小物入れ)

グランデ

フタを引くと開きます。



カップホルダー

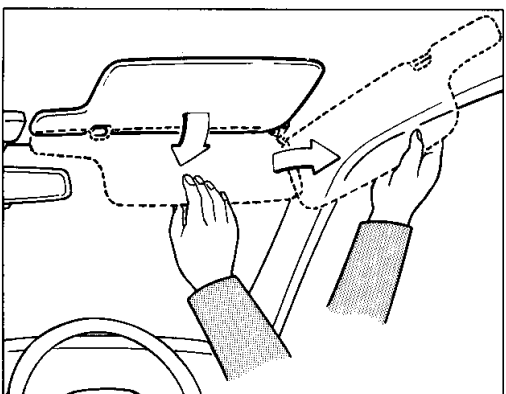
グランデ

使用するときには手前に引きます。



ちよつと言

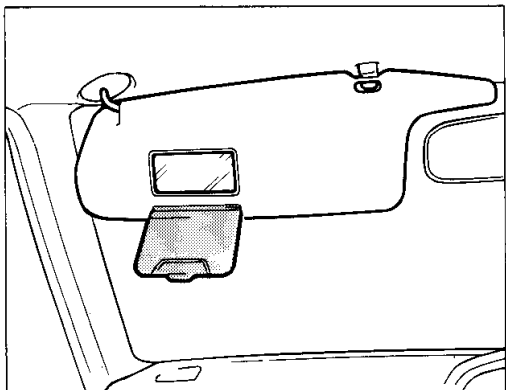
使用しないときは収納しておいてください。



サンバイザー(日よけ)

直射日光などでまぶしいときに使用します。

フックからはずせば、側面に回すこともできます。



バニティーミラー(化粧ミラー)

グランデ、GRサルーン、タクシー(高級パック)

助手席サンバイザーの裏側についています。

使用しないときは閉じておいてください。