

# 目次

## 1 必読！これだけは知っておきましょう

7ページ

必読！

## 2 操作装置

21ページ

操作装置

## 3 手入れ

101ページ

手入れ

## 4 なるほどいいね！快適ドライブ

111ページ

快適ドライブ

## 5 万ーのとき、あわてないために

121ページ

万ーのとき

## さくいん

134ページ

さくいん



- シガレットライター 98
- 灰皿 98
- グローブボックス 99
- カップ & コインホルダー 99
- コンソールボックス 100
- 小物入れ 100

**3** 手入れ

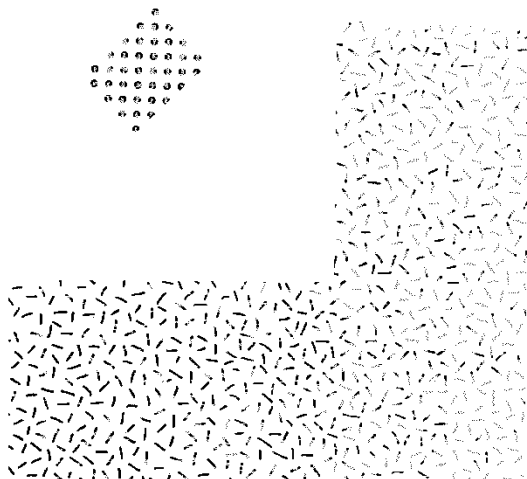
- 日頃の手入れ……………102
- 外装の手入れ 103
- 内装の手入れ 105
- エアコンの手入れ 105
- 消耗品の補給・交換……………106
- ウオッシュャー液の補給 106
- タイヤの交換 106
- エンジンオイルについて 107
- ヒューズの交換 108

**4** なるほどいいね！  
快適ドライブ

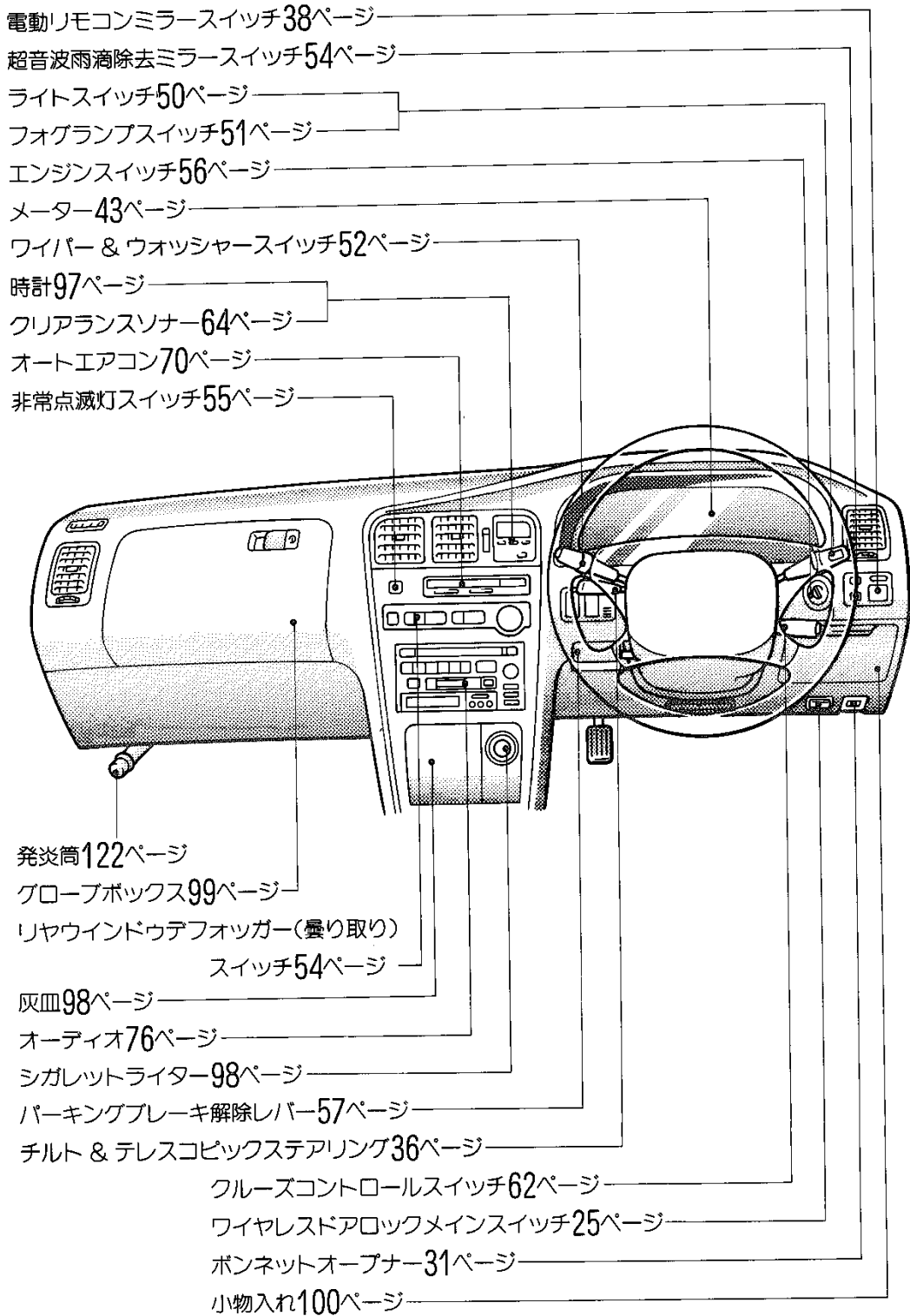
- なるほどインフォメーション……………112
- 安全・安心マインド 112
- 高速道路の走り方 112
- 雨の日もクリアな視界で 113
- 夏の避暑対策……………114
- 冬のカーライフ……………115
- シーズン前の冬じたく 115
- お出かけまえに 117
- 雪道走行 118
- 冬の駐車ノウハウ 120

**5** 万一のとき、  
あわてないために

- 路上で故障したときは……………122
- エンストで始動できなく  
なったときは……………122
- 走行中、警告灯が  
点灯したときは……………123
- 走行中、車体床下に強い  
衝撃を受けたときは……………123
- 工具・スペアタイヤ……………124
- パンクしたときは……………126
- オーバーヒートしたときは……………129
- バッテリーが  
あがったときは……………130
- けん引してもらおうときは……………131
- キーを閉じ込んで  
しまったときは……………132
- 事故がおきたときは……………132

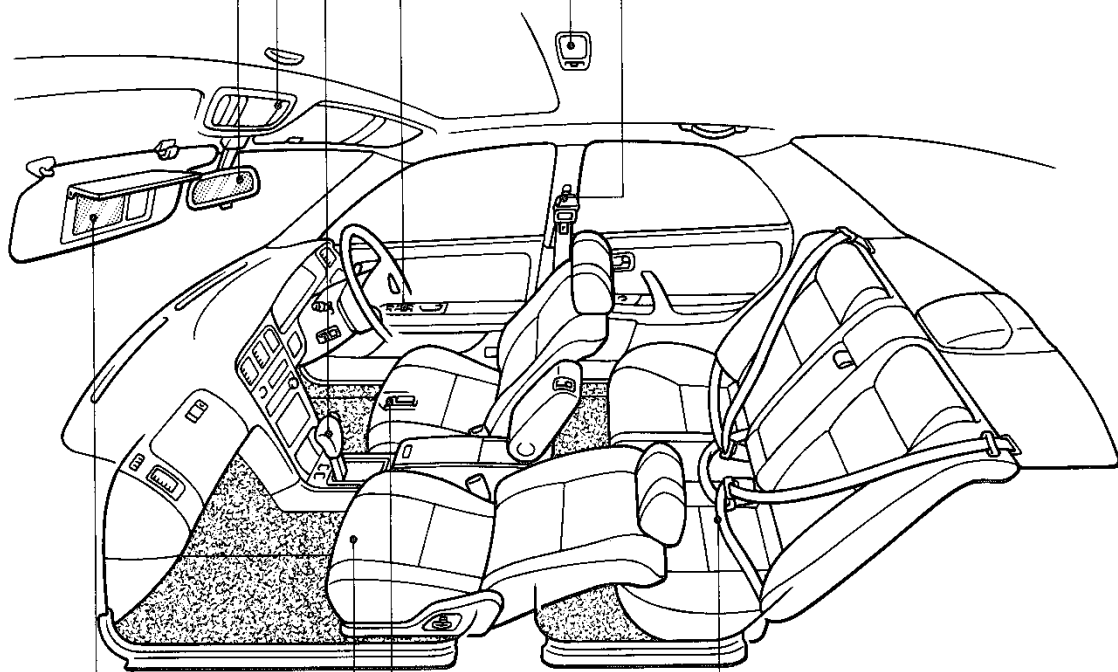


# イラスト目次



※ 装備のちがい、注文装備等も含んでいます。

- チェンジレバー 58ページ
- ムーンルーフスイッチ 28ページ
- スポットライト 97ページ
- インナーミラー 38ページ
- 電気式ドアロックスイッチ 24ページ
- パワーウィンドウスイッチ 26ページ
- 室内灯 96ページ
- フロントシートベルト 40ページ



- バニティーミラー (化粧ミラー) 96ページ
- フロントシート 32ページ
- トランクオープナー 30ページ
- フューエルリッド(燃料補給口) オープナー 31ページ

リヤシートベルト 40、42ページ

# ああしたいこうしたいときの目次

## 快適ドライブ

●オーディオの使い方が知りたいときは	76
●オートエアコンの使い方が知りたいときは	70
●フロントガラスがくもったときは	113
●タイヤチェーンをつけるときは	119
●雪道を走るときは	118
●高速道路を走るときは	112

## 手入れ

●ウォッシュ液を補給するときは	106
●ヒューズを交換するときは	108
●ランプ類が点灯しないときは	108、110
●点検整備について知りたいときは	整備手帳

## 万一のとき

●路上で故障したときは	122
●エンストで始動できなくなったときは	122
●走行中、警告灯が点灯したときは	123
●走行中、車体床下に強い衝撃を受けたときは	123
●工具・スペアタイヤ	124
●パンクしたときは	126
●オーバーヒートしたときは	129
●キーを閉じ込んでしまったときは	132
●バッテリーがあがったときは	130
●けん引してもらおうときは	131
●事故がおきたときは	132
●こまったときの修理連絡先は整備手帳巻末のサービス網をご覧ください。	

## こんなお車に乗られているかたは

●ワイヤレスドアロック装着車にお乗りのかたは	25
●ムーンルーフ付き車にお乗りのかたは	28
●TEMS装着車にお乗りのかたは	61
●クルーズコントロール装着車にお乗りのかたは	62
●クリアランスソナー装着車にお乗りのかたは	64
●トラクションコントロール装着車にお乗りのかたは	66
●4輪ABS装着車にお乗りのかたは	67
●SRSエアバッグ装着車にお乗りのかたは	68
●オートマチック車にお乗りのかたは	13、58
●ターボ車にお乗りのかたは	20