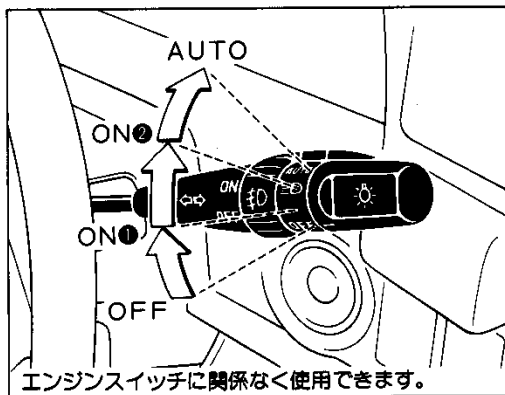


# ④8 スイッチの使い方

ライトスイッチ	48
方向指示レバー	49
コーナリングランプ	50
フロントワイパー & ウォッシャースイッチ	50
リヤワイパー & ウォッシャースイッチ	51
リヤウインドウデフォグ(曇り取り)スイッチ	52
熱線入りフロントガラス用スイッチ	52
フォグランプスイッチ	53
非常点滅灯スイッチ	53

スイッチの使い方



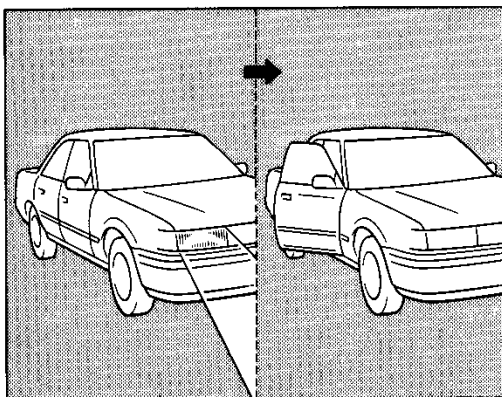
## ライトスイッチ

### ■コンライト(自動点灯・消灯装置)

GRサルーンスペシャル

1. ツマミを回すとON①、ON②の位置で、右表の○印のランプが点灯します。
2. ツマミをAUTOの位置にしておけば、エンジンスイッチがONのとき、周囲の明るさに応じて自動的にヘッドランプ、車幅灯、尾灯などが点灯、消灯します。
3. ライトスイッチをAUTOにしたまま、エンジンを止め運転席側ドアを開くとランプ類は自動的に消灯します。エンジンスイッチをONにすると再び点灯します。

灯火名	ON①	ON②
ヘッドランプ	○	○
車幅灯、尾灯	○	○
番号灯	○	○
計器照明灯	○	○

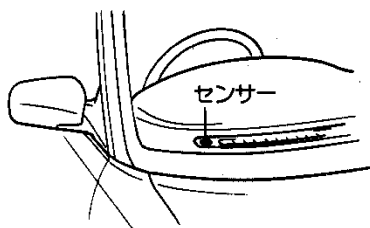


ちょっと一言

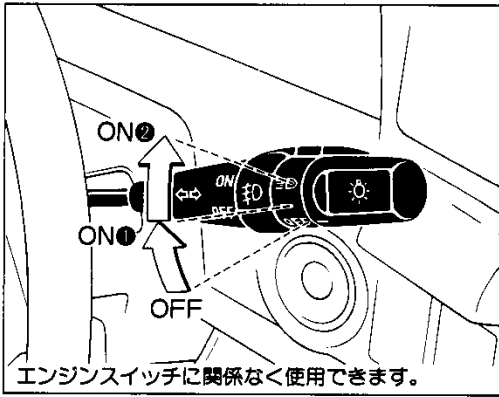
1. エンジン停止時、ヘッドランプなどのランプを長時間つけたままにしないでください。バッテリーあがりを起こし、エンジンの始動ができなくなります。
2. 自動点灯・消灯装置の作動が早い(または遅い)と感じた場合は、装置の感度を調整することができますのでトヨタ販売店へご相談ください。



1. 自動点灯・消灯装置のセンサーの上に物を置いたり、ガラスクリーナーなどを吹きかけないようにしてください。



2. 万一、AUTO位置において自動点灯、消灯しない場合は、手動切り替えて点灯、消灯を行ってください。



■手動切り替え式

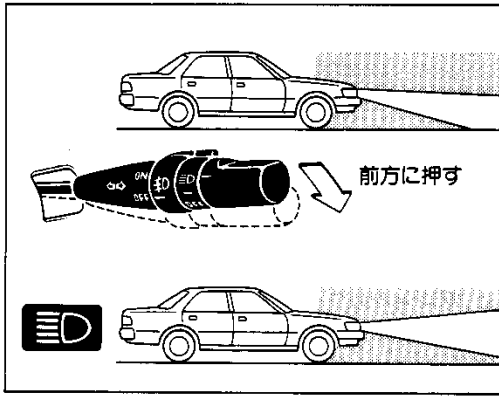
GRサルーンスペシャルを除く

ツマミを回すとON①、ON②の位置で、次表○印のランプが点灯します。

灯 火 名	ON①	ON②
ヘッドランプ	○	○
車幅灯、尾灯	○	○
番 号 灯	○	○
計器照明灯	○	○



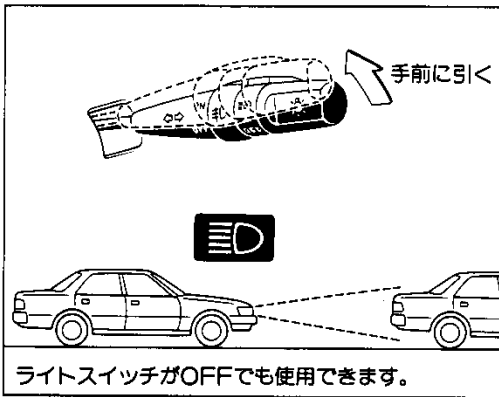
エンジン停止時、ヘッドランプなどのランプを長時間つけたままにしないでください。バッテリーあがりを起こし、エンジンの始動ができなくなります。



■ヘッドランプの上下切り替えと追いこし合図のしかた

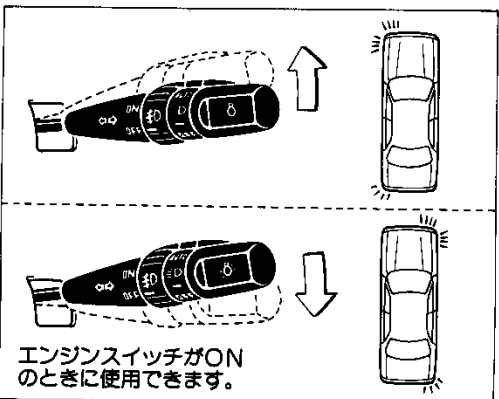
▶ヘッドランプの上下切り替え

1. レバー前方に動かすとヘッドランプが上向きになります。
2. ヘッドランプが上向きときは、計器内のヘッドランプ上向き表示灯が点灯します。



▶追いこし合図のしかた

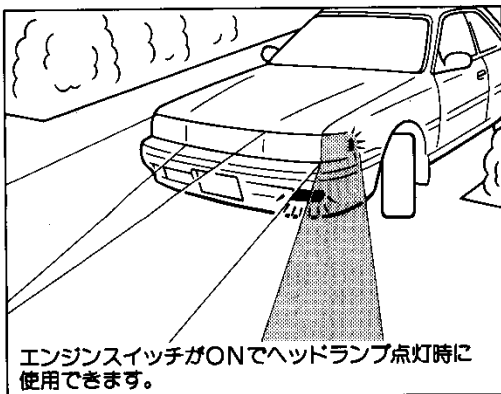
1. レバーを手前に引いている間、ヘッドランプが上向きとなり計器内のヘッドランプ上向き表示灯が点灯します。
2. レバーから手を離すと、もとの位置にもどります。



■方向指示レバー

1. レバーを上または下へ操作すると、左または右側の方向指示灯および計器内の方向指示灯表示灯が点滅します。
2. レバーはハンドルをもどすと自動的にもどります。もどらないときは、手でもどしてください。
3. 車線変更などのときには、レバーを軽く上または、下へ操作している間、それぞれの方向指示灯および方向指示灯表示灯が点滅し、手を離すと消灯します。

スイッチの使い方



コーナリングランプ

タクシーを除く

夜間走行時、方向指示レバーを操作するとまがる方向の横前方を照らし、右左折時の安全が確認できます。

1. 方向指示レバーを操作すると右または左側のランプが点灯します。
2. ハンドルをもとにもどすと方向指示レバーは自動的にもとどり、ランプは消灯します。

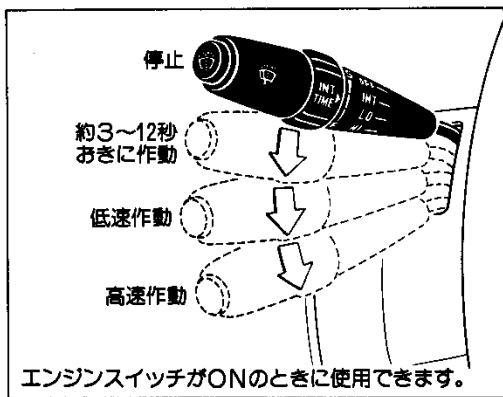
フロントワイパー & ウォッシャースイッチ



ちょっと一言

1. 凍結のおそれがあるときや長期間ワイパーを使用しなかったときは、走行前にワイパーゴムがガラスに張りついていないことを点検してください。ガラスに張りついたまま作動させると損傷したり、モーターが故障することがあります。
2. フロントガラスに多量の雪が積もりそうなときは、寒冷地用のワイパーに切り替えてください。P107ページの「寒冷地での取り扱い」を参照してください。

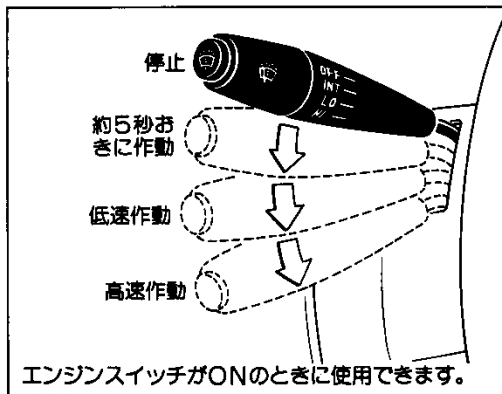
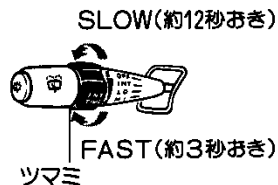
スイッチの使い方



■間けつ時間調整式ワイパー

タクシーを除く

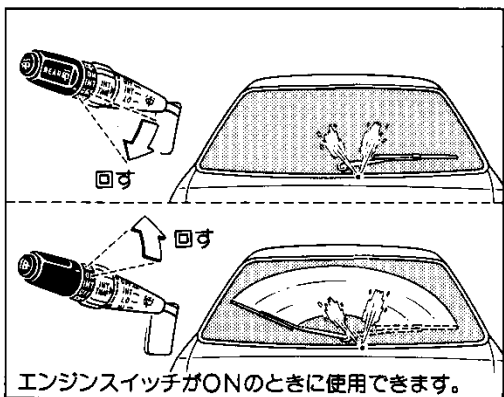
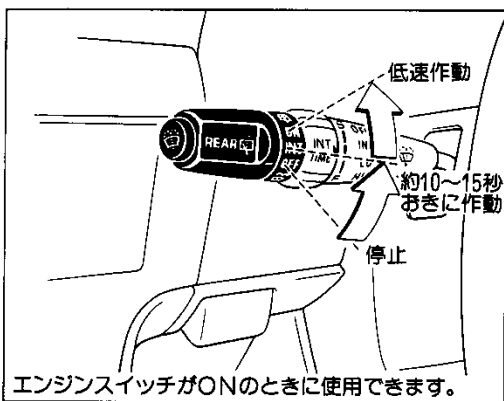
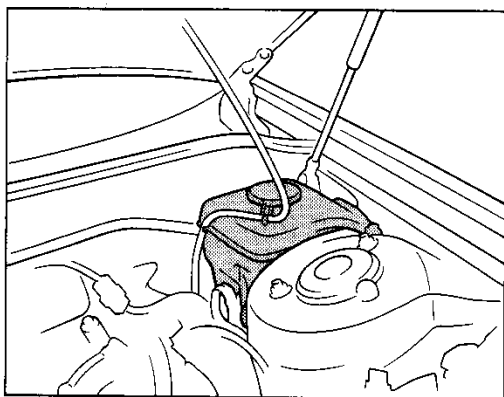
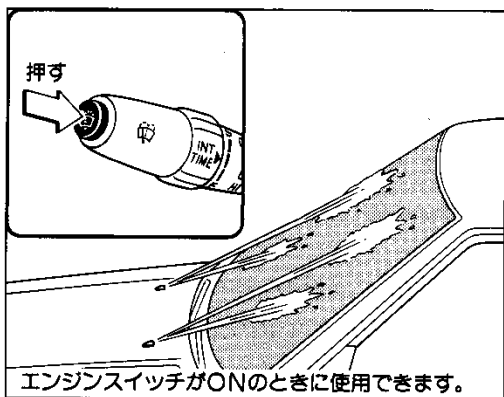
1. レバーを図のように操作するとワイパーが作動します。
2. INT TIMEのツマミを右図のように操作すると間けつ時間(作動から次の作動までの停止時間)を、約3~12秒の間で調整できます。



■間けつワイパー

タクシー

レバーを図のように操作するとワイパーが作動します。



■ウォッシャー液の噴射方法

レバー先端についているスイッチを約1秒以上押すとウォッシャー液が噴射され、約1秒後にワイパーが2~3回作動します。

1. ウォッシャー液が十分出ないときは、ウォッシャースイッチを使用しないでください。ポンプをいためることがあります。

ちよつと一言 2. からぶきはガラスを傷つけることがあります。必ずウォッシャー液を噴射してからワイパーを作動させてください。

注意！ 寒冷時にウォッシャー液を使用するときはガラスに噴射された液が凍結し、視界不良を起こすことがありますので、先にフロントガラスを暖めてください。

▶ウォッシャータンクの位置

エンジンルーム左側後部にあります。

リヤワイパー & ウォッシャースイッチ

GRサルーンスペシャル

■ワイパーの使い方

ツマミを図のように回すとワイパーが作動します。

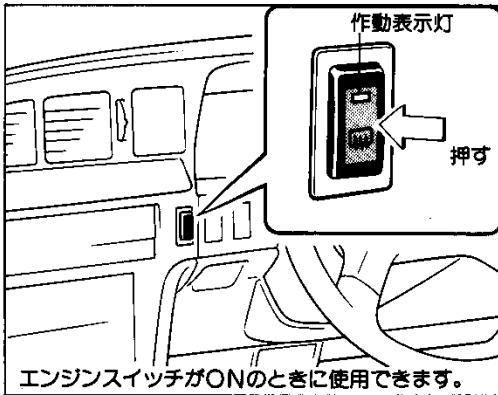
■ウォッシャー液の噴射方法

1. ツマミをOFFの位置から下の☐側に回すとウォッシャー液が噴射され、約1秒後にワイパーが2~3回作動します。
2. 低速作動中にウォッシャー液を噴射させるときはONの位置から上の☐側に回します。

ウォッシャータンクはフロントウォッシャータンクと共用しています。

ちよつと一言

スイッチの使い方



**リヤウインドウデフォグガー(曇り取り)スイッチ**

LG、GRサルーン、GRサルーンスペシャル、GR、GL、タクシー(Eパックを除く)に標準装備

タクシー(Eパック)に注文装備

リヤウインドウガラスが曇ったとき、ガラスの表面を暖めて、曇りを取ります。

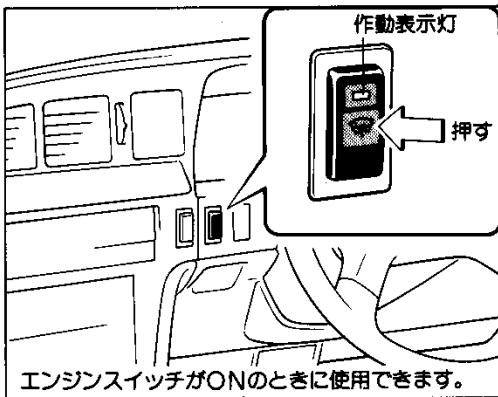
1. スイッチを押すと作動し、作動表示灯が点灯します。
2. 約12~18分間作動し、自動的にOFFになります。
3. 途中で解除したいときは、スイッチをもう一度押します。



ちょっと一言

1. 曇り取り以外には使用しないでください。雨水の乾燥や雪などを溶かすことはできません。
2. 熱線入りガラス(内側)の清掃は、湿った布で熱線にそって、軽くふいてください。ガラスクリーナーなどは使用しないでください。

スイッチの使い方



**熱線入りフロントガラス用スイッチ**

寒冷地仕様車、スノーバージョンに注文装備(タクシーを除く)

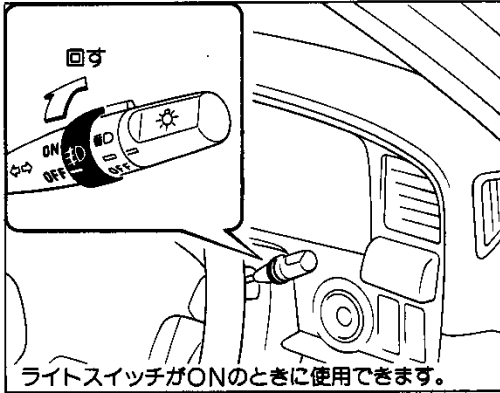
フロントウインドウガラスの下部および運転席側ピラー部の表面を暖めて、ガラス表面の雪や氷を取り除きやすくします。

1. スイッチを押すと作動し、作動表示灯が点灯します。
2. タイマー作動により、自動的にOFFになります。
3. 途中で解除したいときは、スイッチをもう一度押します。



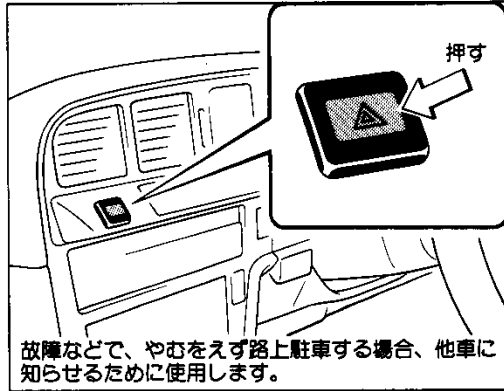
ちょっと一言

1. ワイパーアームをセミコンシールド式に切り替えて使用してください。切り替え方法は107ページを参照してください。
2. 連続して使用することは、できるだけさけてください。



### フォグランプスイッチ

ツマミを回してONの位置にすると点灯し、OFFの位置にすると消灯します。



### 非常点滅灯スイッチ

1. スイッチを押すとすべての方向指示灯が点滅します。このとき同時に計器内にある方向指示灯表示灯も点滅します。
2. もう一度押すと消灯します。



ちょっと一言

1. 完全充電状態のバッテリーでも長時間使用すると、バッテリーあがりを起こし、エンジンの始動ができなくなります。
2. 走行中、異常がないのに使用すると、他車の誤解を招き危険です。

スイッチの使い方