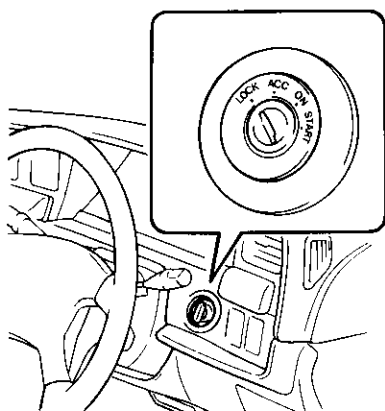


運転装置の使い方

- エンジンスイッチ.....45
- エンジンのかけ方.....46
- パーキング(駐車)ブレーキ.....46
- マニュアルトランスミッション.....46
- オートマチックトランスミッション.....47

エンジンスイッチ

各位置の動き



LOCK
(ロック)

キーを抜き差しできる位置。
キーを抜くとハンドルがロックされます。

ACC
(アクセサリ)

エンジン停止時、次のものが使用できます。
オーディオ、シガレットライター、電動リモコンミラー

ON
(オン)

エンジン回転中の位置。

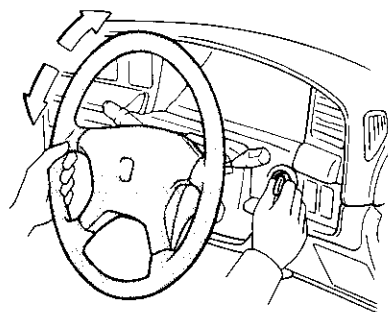
START
(スタート)

エンジンを始動する位置。



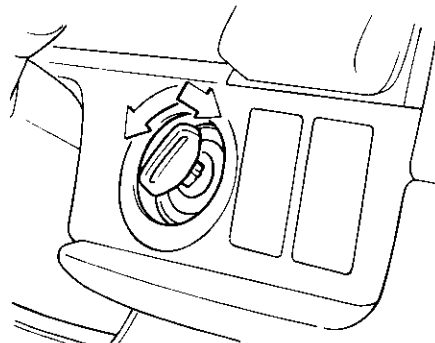
バッテリーあがりを起こさないために、エンジン停止時はスイッチをLOCKにしてください。

LOCKからACCに回すとき



キーが回りにくいときは、ハンドルを軽く左右に動かしながらキーを回します。

ACCからLOCKに回すとき



キーを押しながら回します。

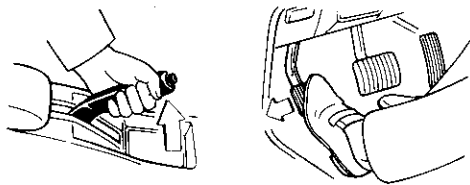
オートマチック車は、チェンジレバーが①の位置にないと回せません。

運転装置の使い方

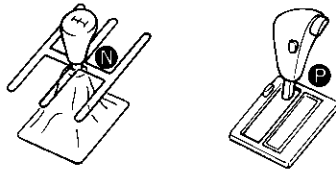
エンジンのかけ方

エンジンをかける前に

① パーキング(駐車)ブレーキをかけます。



② チェンジレバーを、マニュアル車はN、オートマチック車はPにします。



① エンジンスイッチをスタート位置に回しエンジンを始動します。

アクセルペダルを踏まずに行います。

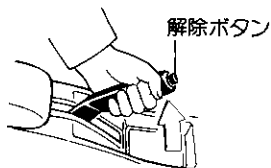
② エンジンがかかったらしばらく暖機運転をします。

暖機が終われば自動的にエンジン回転が下がります。

運転装置の使い方

パーキング(駐車)ブレーキ

センターレバー式 マニュアルトランスミッション車



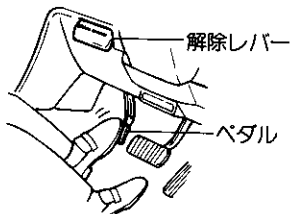
駐車するときは

ボタンを押さずにレバーをいっぱいまで引きます。

もどすときは

レバーを少し引き上げながらボタンを押さえて、もどします。

足踏み式 オートマチックトランスミッション車



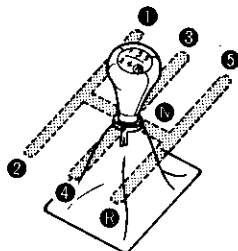
駐車するときは

ペダルをいっぱいまで踏み込みます。

もどすときは

レバーを引きます。

マニュアルトランスミッション



Rにいれるときは

5→Rへは直接入れることができません。いったんNにしてからRへいれます。

駐車するときは

パーキング(駐車)ブレーキをかけ、チェンジレバーを①またはRの位置にします。

各シフト位置での速度範囲

エンジンを過回転させないために、各シフト位置での速度が右表の数値をこえないようにしてください。

(単位: km/h)

シフト位置	エンジン型式	
	1G-GE	1G-FE
1速	40	45
2速	75	80
3速	115	120
4速	160	155

オートマチックトランスミッション(シフトロックシステム付)

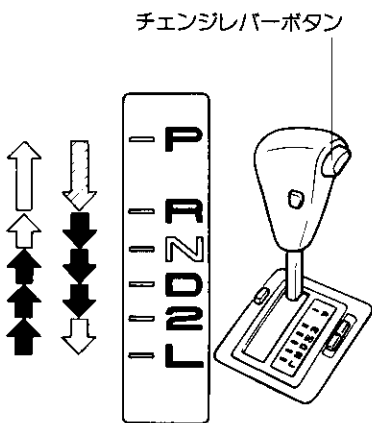
(11ページの「オートマチック車の正しい運転のしかた」もあわせてお読みください。)

名称と働き

P	パーキング	<p>駐車およびエンジン始動</p> <p>車輪が固定されます。駐車の際は必ずPにしてください。 Pでのみエンジンスイッチからキーが抜けます。</p>
R	リバース	<p>後退</p> <p>ブザーが鳴りRにあることを運転者に知らせます。</p>
N	ニュートラル	<p>動力が伝わらない状態</p> <p>Nでもエンジンは始動できますが、安全のためPで行ってください。</p>
D	ドライブ	<p>通常走行</p> <p>スピードに応じてギヤが自動的に切り替わります。</p>
2	セカンド	<p>下り坂走行</p> <p>エンジンブレーキが必要なときに使います。</p>
L	ロー	<p>急な下り坂走行</p> <p>強力なエンジンブレーキが必要なときに使います。</p>

運転装置の使い方

チェンジレバーの動かし方



➡ は、チェンジレバーボタンを押さずに操作します。

➡ は、チェンジレバーボタンを押して操作します。

➡ は、ブレーキペダルを踏んだまま、チェンジレバーボタンを押して操作します。

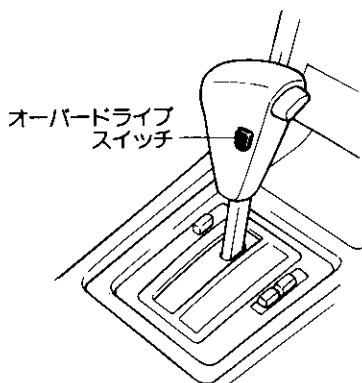


いつもレバーボタンを押して操作すると意に反して**P****R****L**にいられてしまうおそれがあります。
 ■の操作はレバーボタンを押さないで行う習慣をつけてください。



- エンジンスイッチがACCまたはLOCKのときは、ブレーキペダルを踏んでも**P**からレバー操作できません。
- **P**からレバー操作するときに、チェンジレバーボタンを押したままブレーキペダルを踏むと操作できないことがあります。先にブレーキペダルを踏み操作してください。

オーバードライブ(O/D)スイッチ



スイッチを押すごとにONとOFFに切り替わります。

通常走行

スイッチをONにします。

①の位置で走行中、一定速度以上で4速ギヤにはいり、燃費性能と静粛性を高めます。

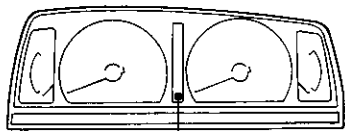
坂道走行

スイッチをOFFにします。

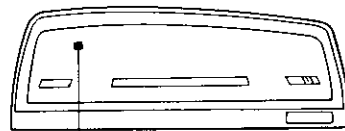
- 下り坂では軽いエンジンプレーキが得られます。
- 上り坂では変速回数の少ないなめらかな走行ができます。

運転装置の使い方

指針式メーター



デジタル式メーター

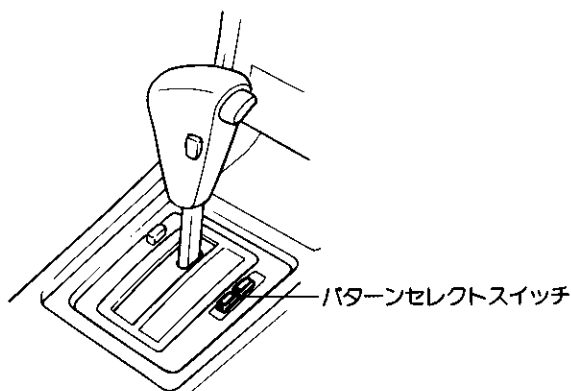


	スイッチの状態	表示灯
ON		O/D OFF (消灯)
OFF		O/D OFF (点灯)

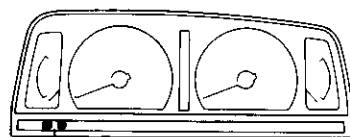
ECT-Sパターンセレクトスイッチ

GTツインターボ、グランデG、グランデ(IG-FE車を除く)

走行・使用条件にあわせて、走行パターンを選択できます。

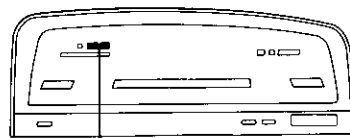


指針式メーター



ECT-Sパターン表示灯

デジタル式メーター



ECT-Sパターン表示灯

運転装置の使い方

走行パターン	エコノミー	パワー	マニュアル
スイッチの状態			
パターン表示灯			
特長	<ul style="list-style-type: none"> ●燃費のよい経済的な走行に適します。 	<ul style="list-style-type: none"> ●パワフルな運転や山間地での運転などに適します。 	<ul style="list-style-type: none"> ●②の位置にすると2速に固定され、雪道などすべりやすい路面での発進に適します。 ●●で発進し、②、①へと手動の操作で運転するのに適します。 ●市街地を①で走行中、ギヤの切り替わりが気になるときは、このパターンにするとギヤの切り替わる回数が少なくなります。

同一スイッチを再度押すと設定パターンは解除され、エコノミーパターンになります。



走行中オーバードライブOFF表示灯が点滅したときは装置の異常が考えられますので、トヨタ販売店で点検処置を受けてください。