

3 リレーロケーション

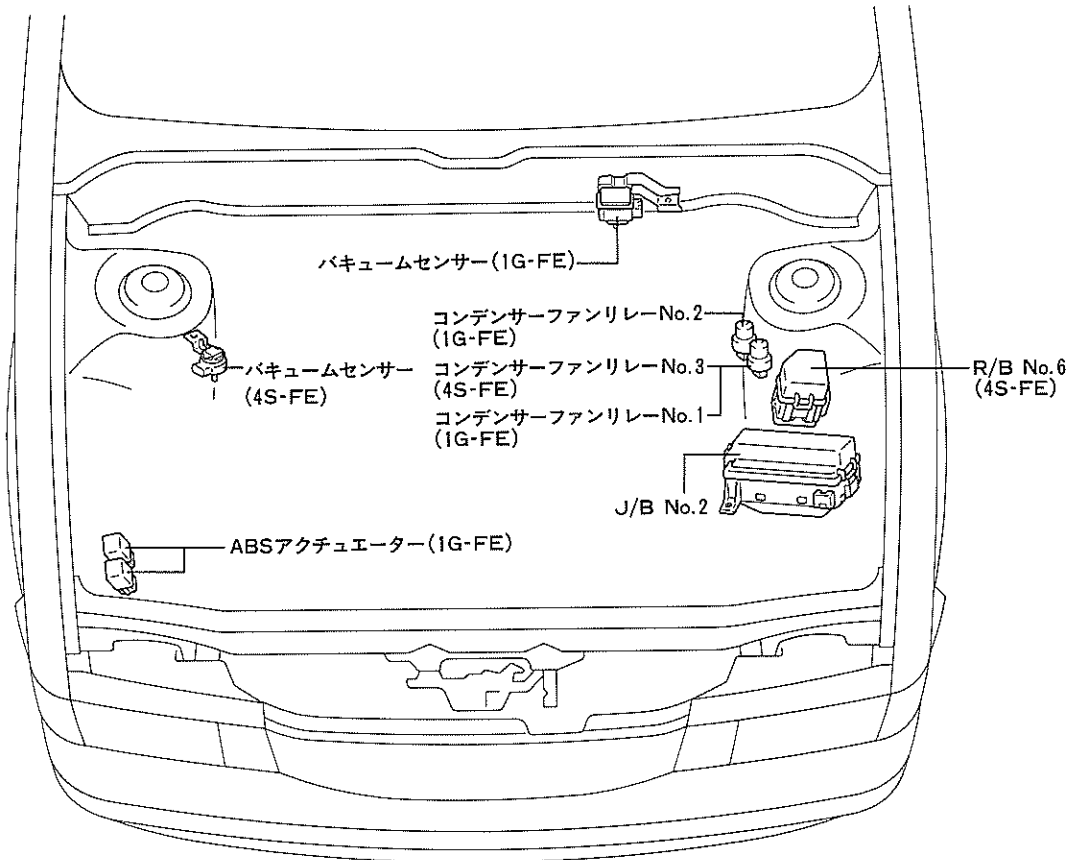
リレーロケーション

エンジンルーム	3-2
ガソリン	3-2
ディーゼル, LPG	3-2
インストルメントパネル	3-3
ガソリン	3-3
ディーゼル, LPG	3-3
ボデー	3-4
J/B No.1 & R/B No.1	3-5
J/B No.2 & FLボックス	3-7
J/B No.3	3-9
J/B No.5	3-10
R/B No.4	3-11

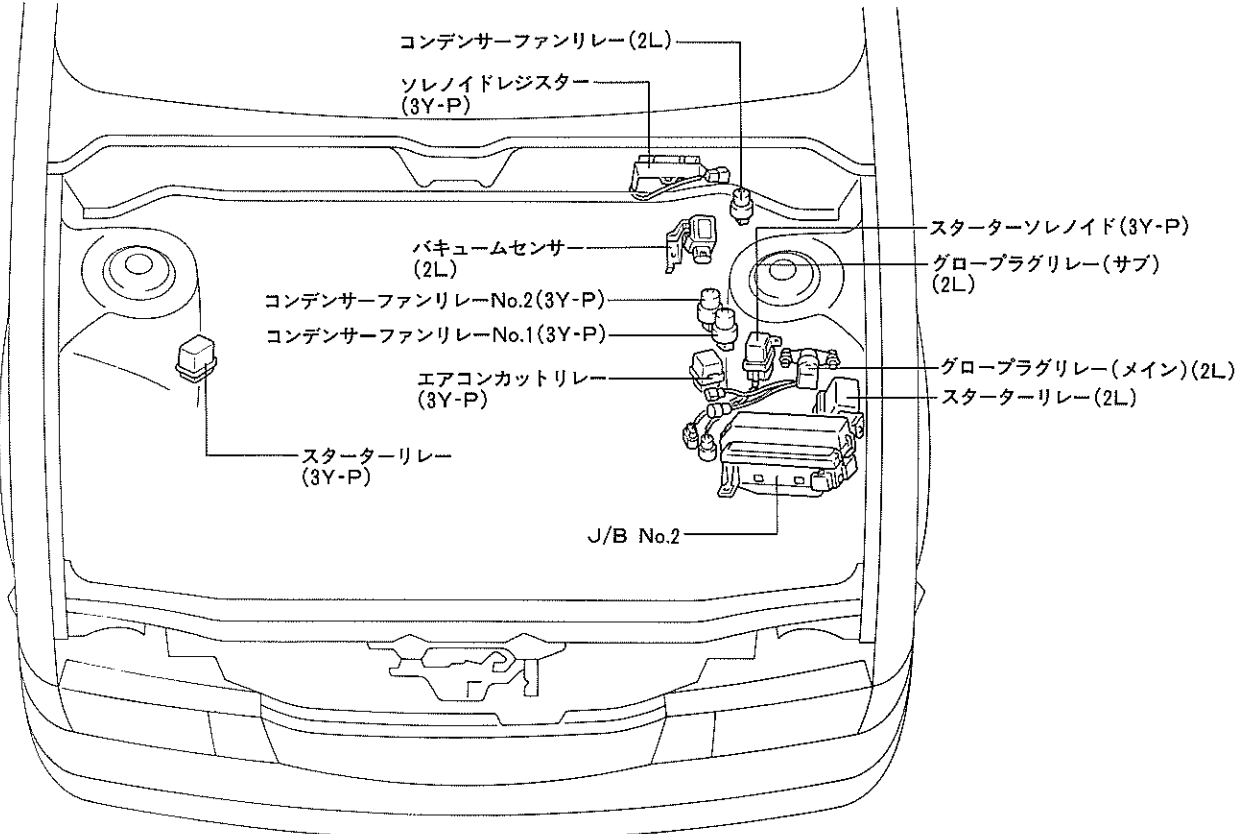
3

エンジンルーム

ガソリン

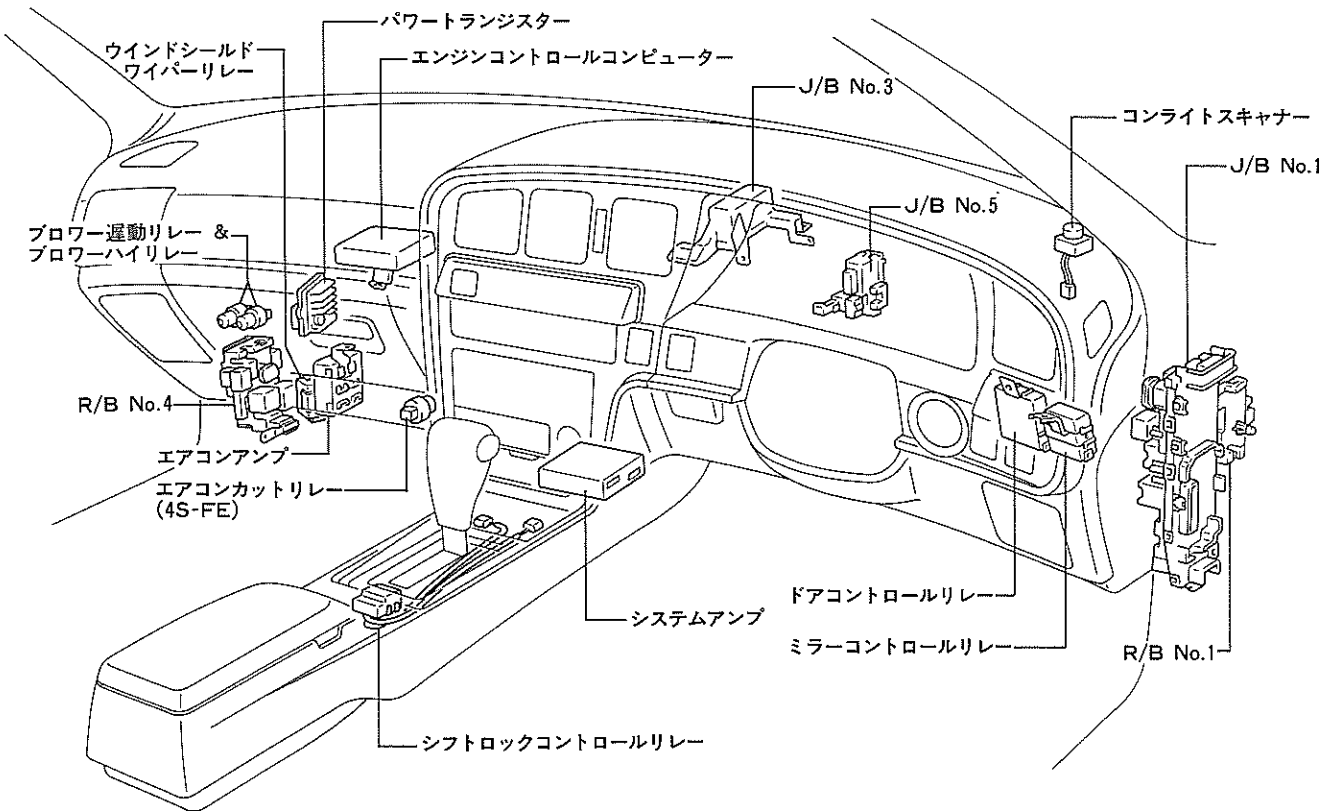


ディーゼル, LPG

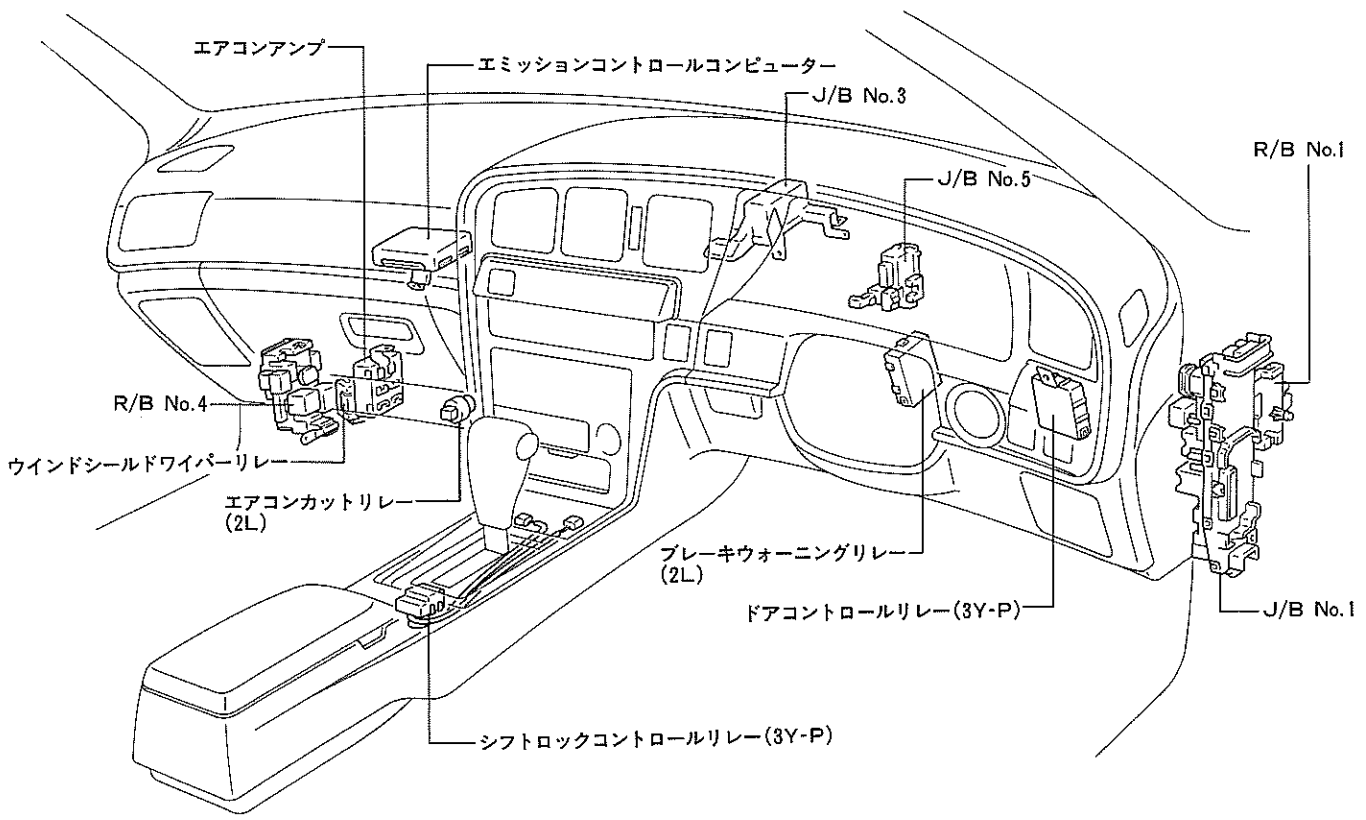


インストルメントパネル

ガソリン

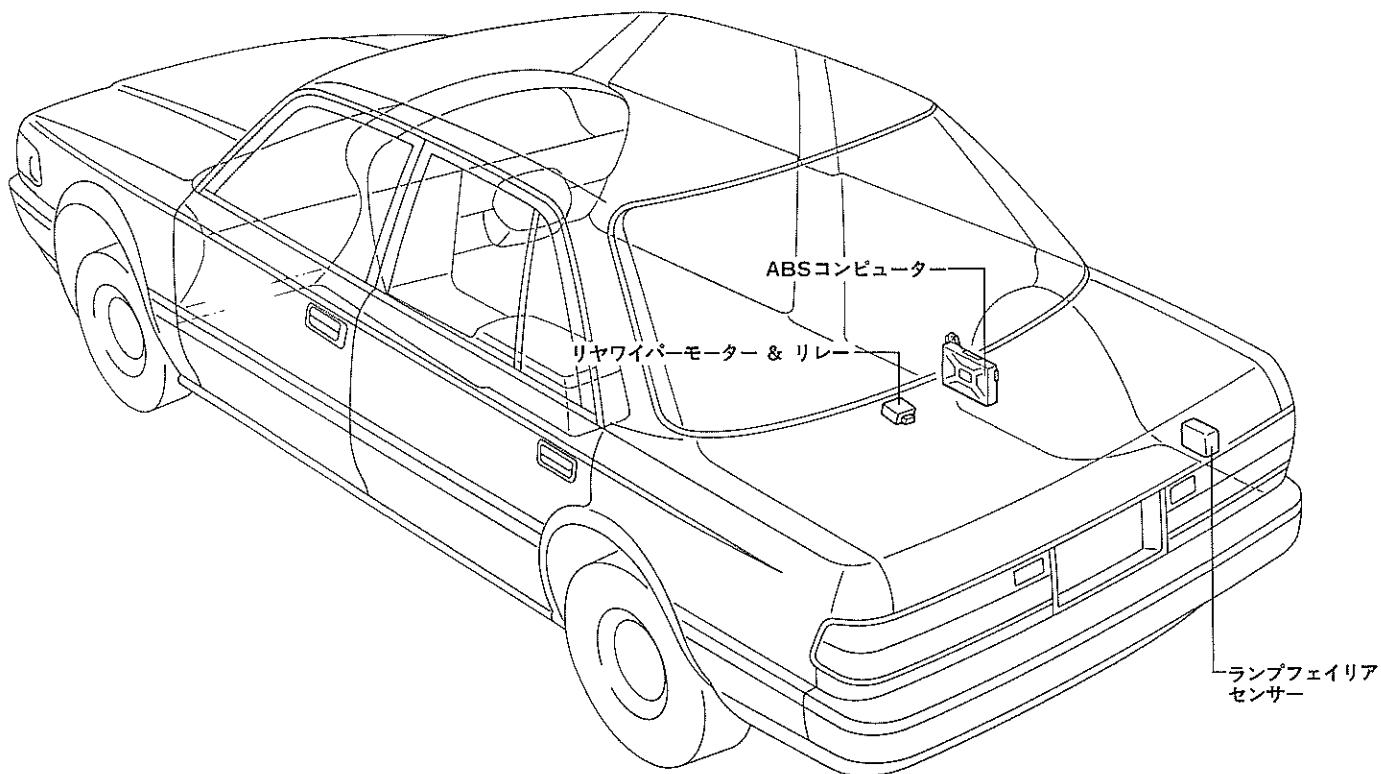


ディーゼル, LPG

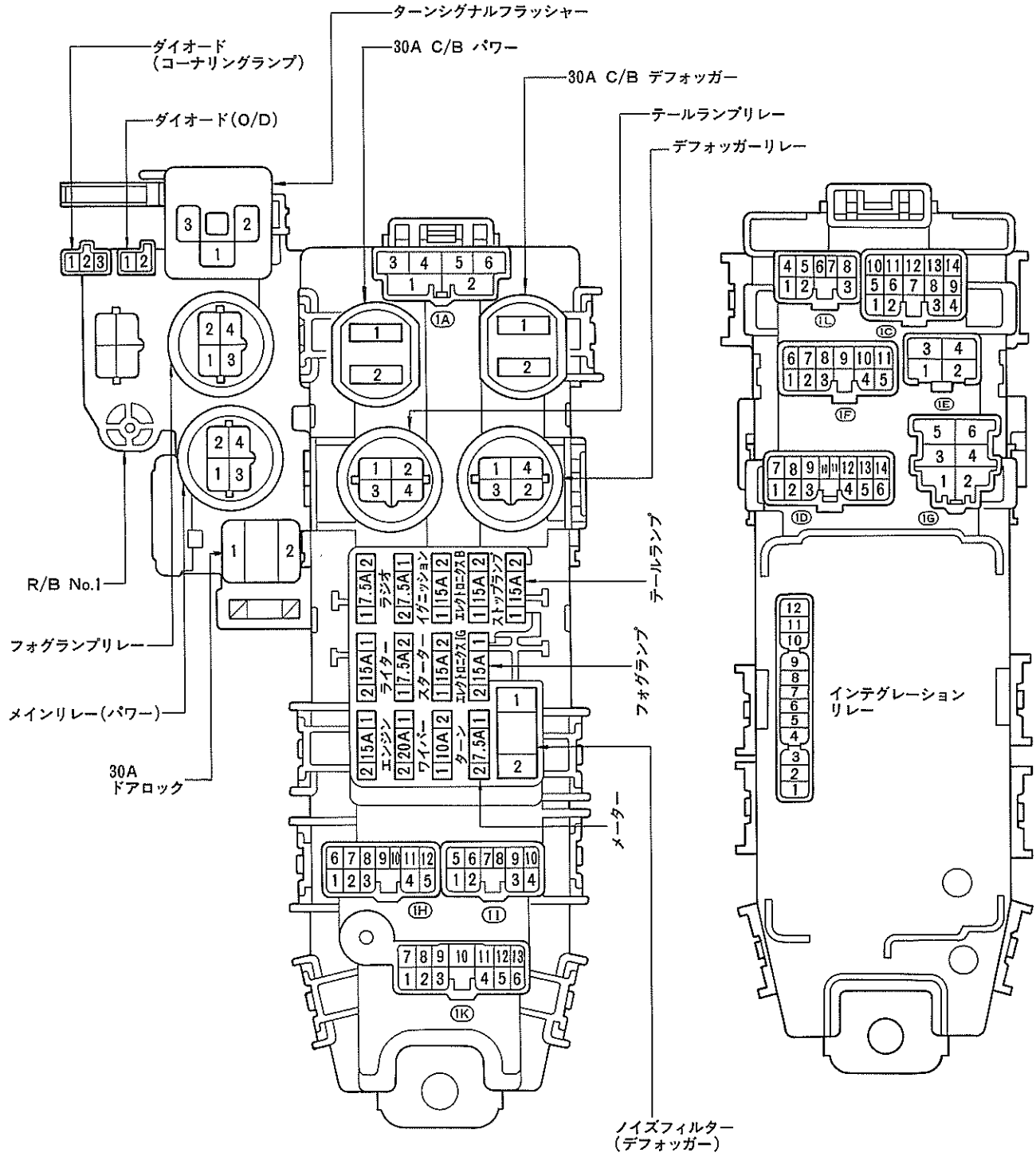


3

ボデー

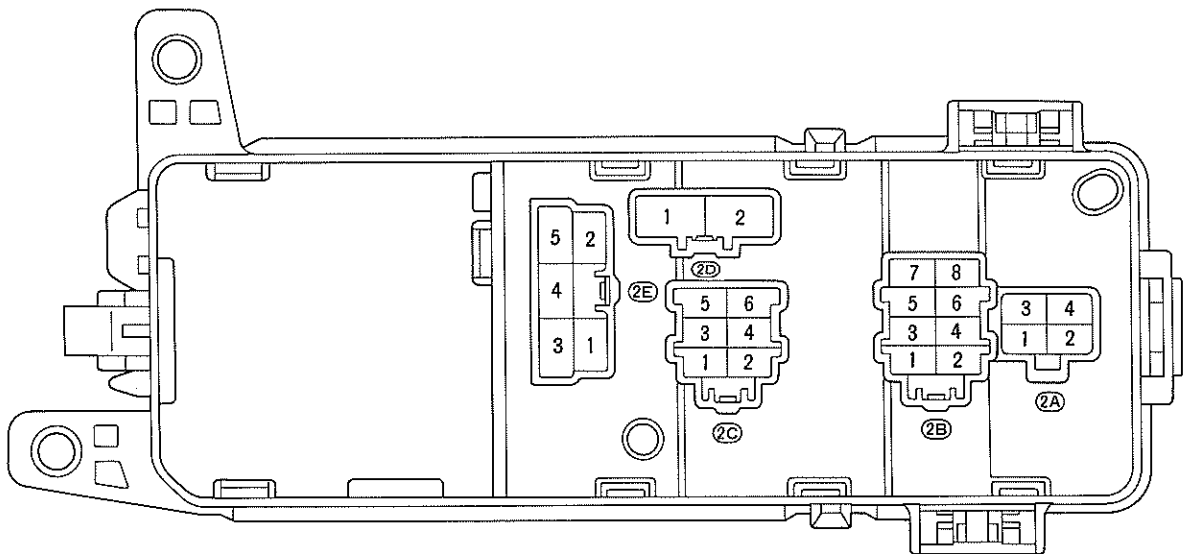
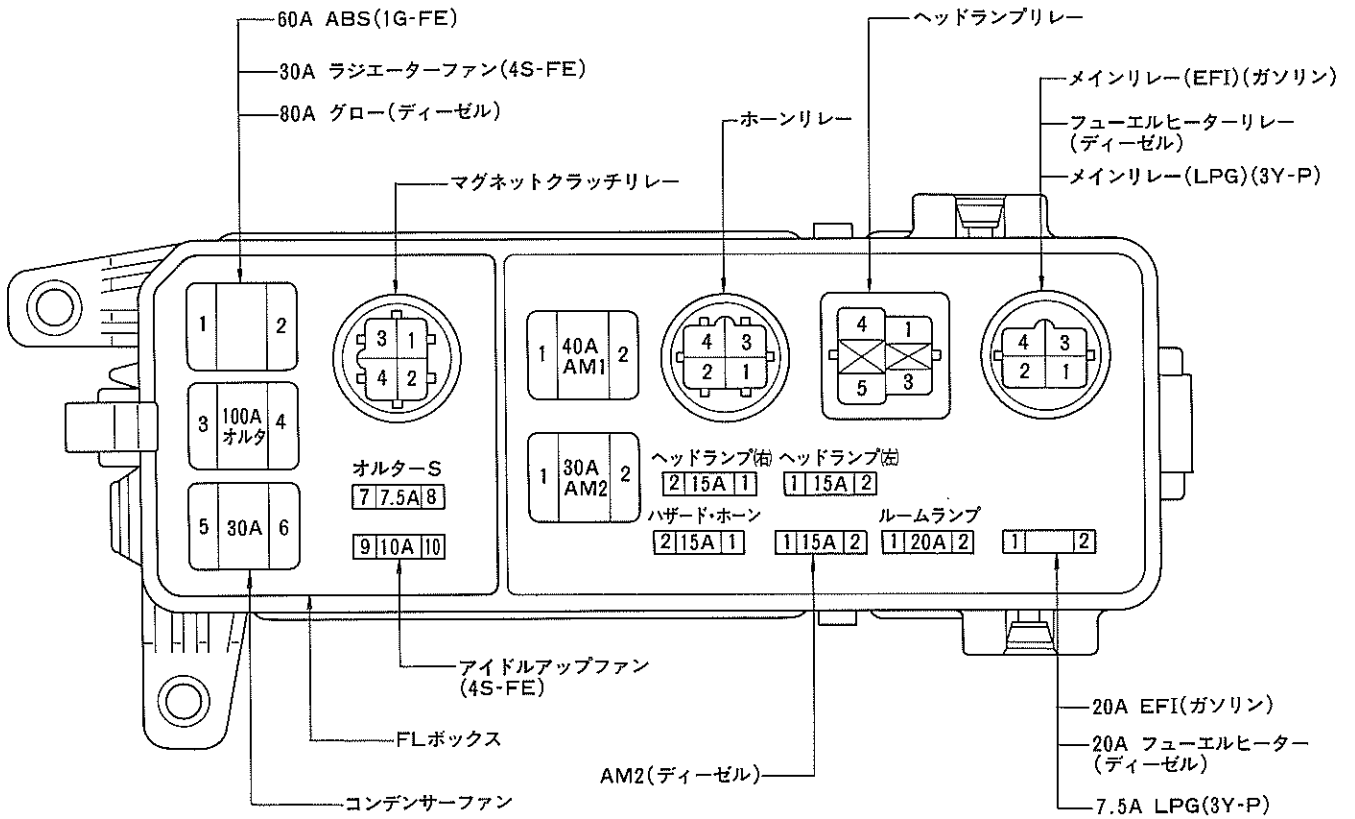


J/B No.1 & R/B No.1
(右カウルサイド)

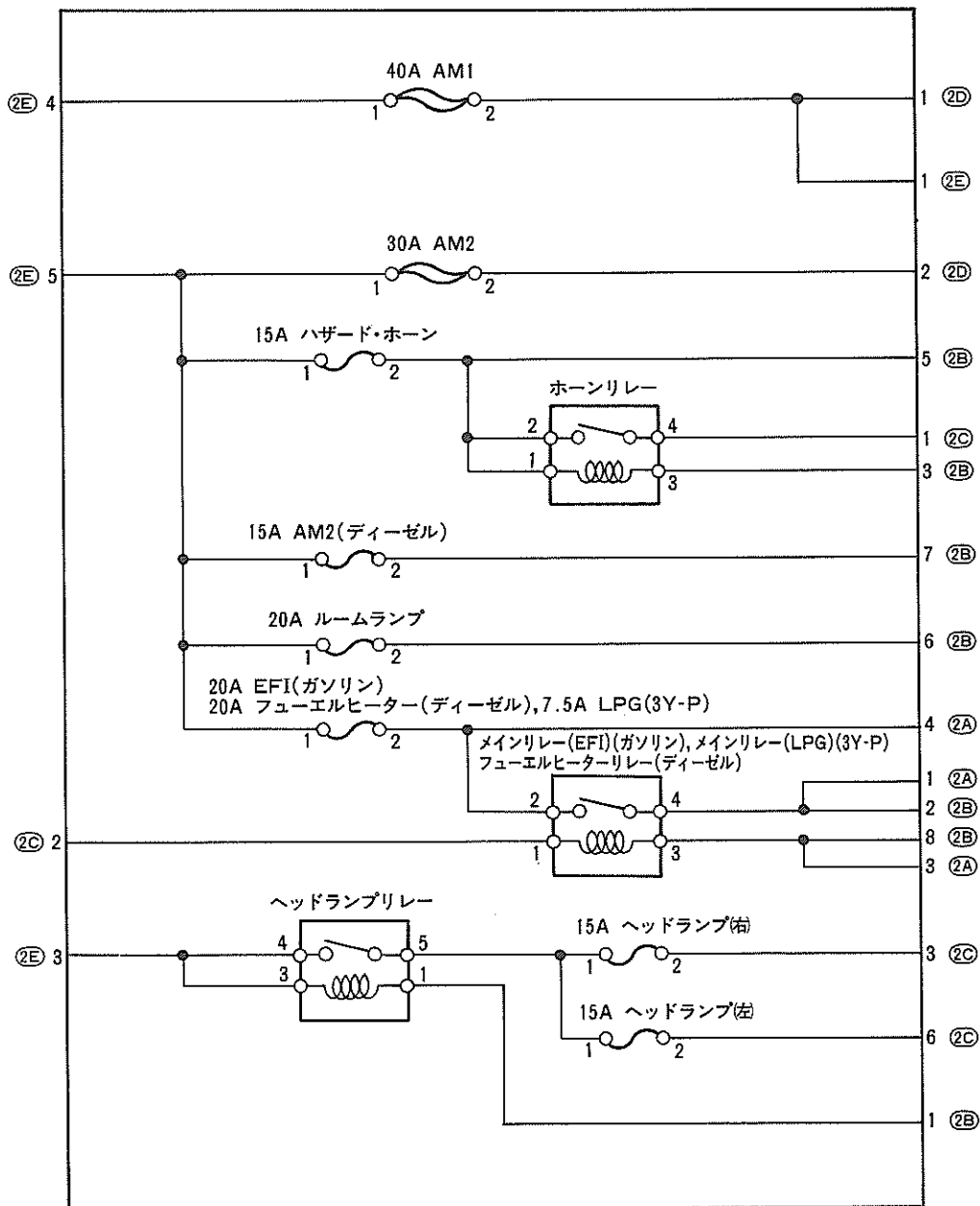


3

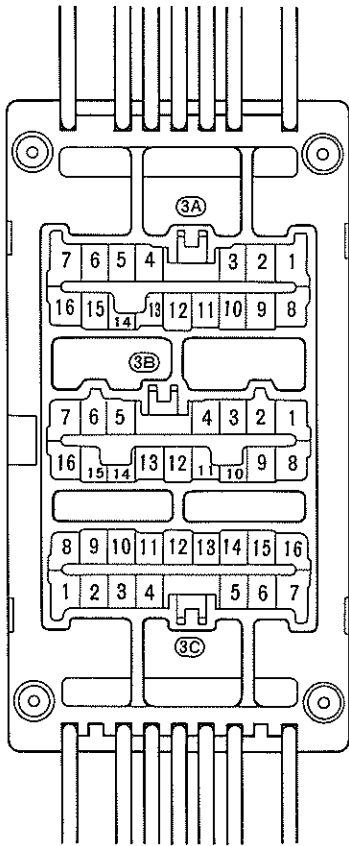
J/B No.2 & FLボックス
(エンジンルーム左)



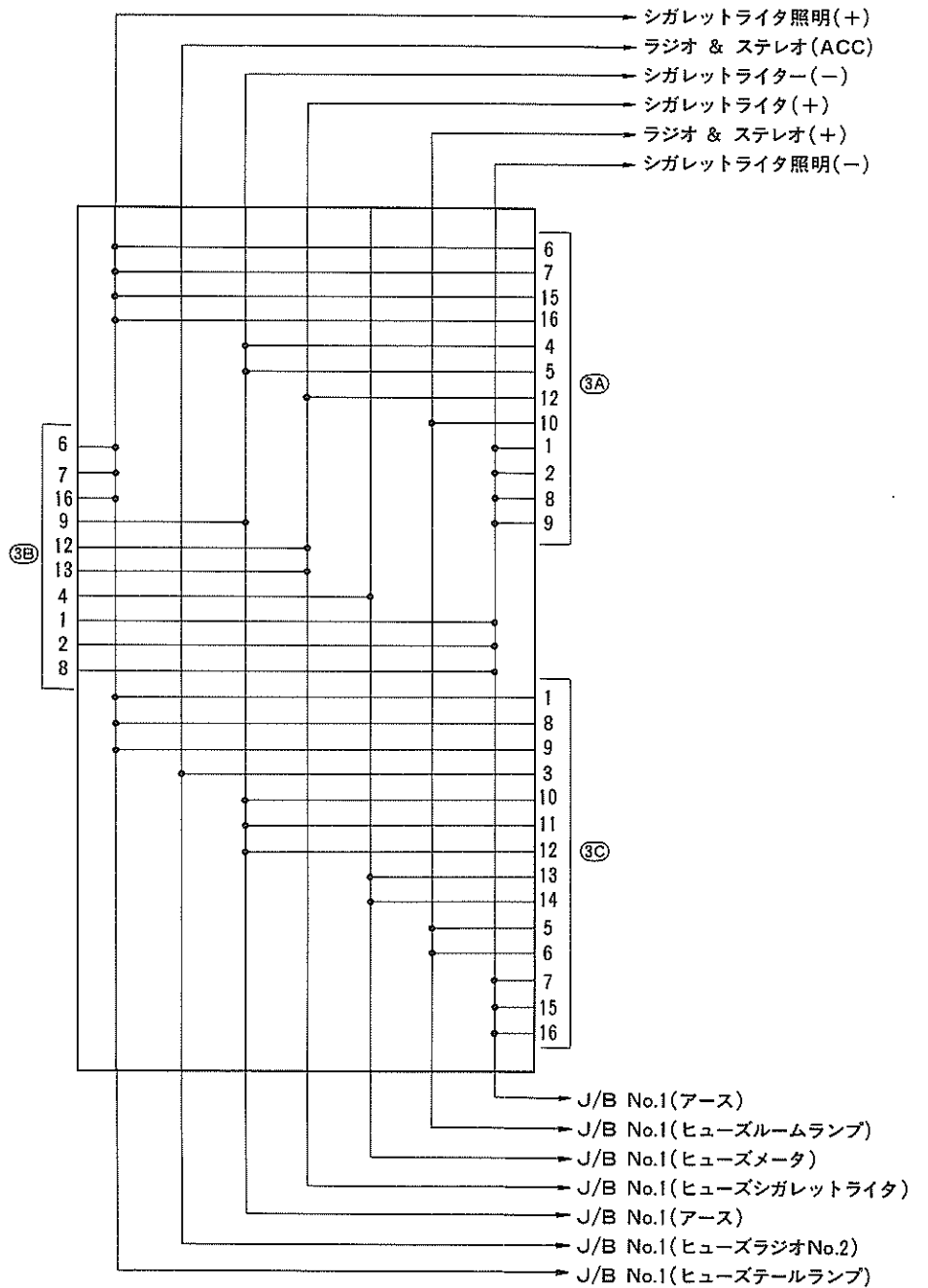
J/B No.2(内部回路)



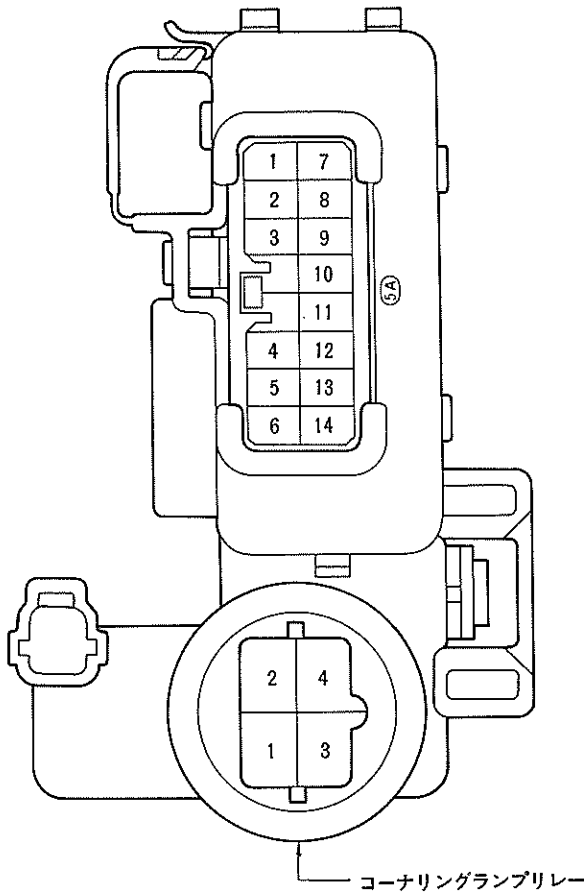
J/B No.3(インストルメントパネル左)



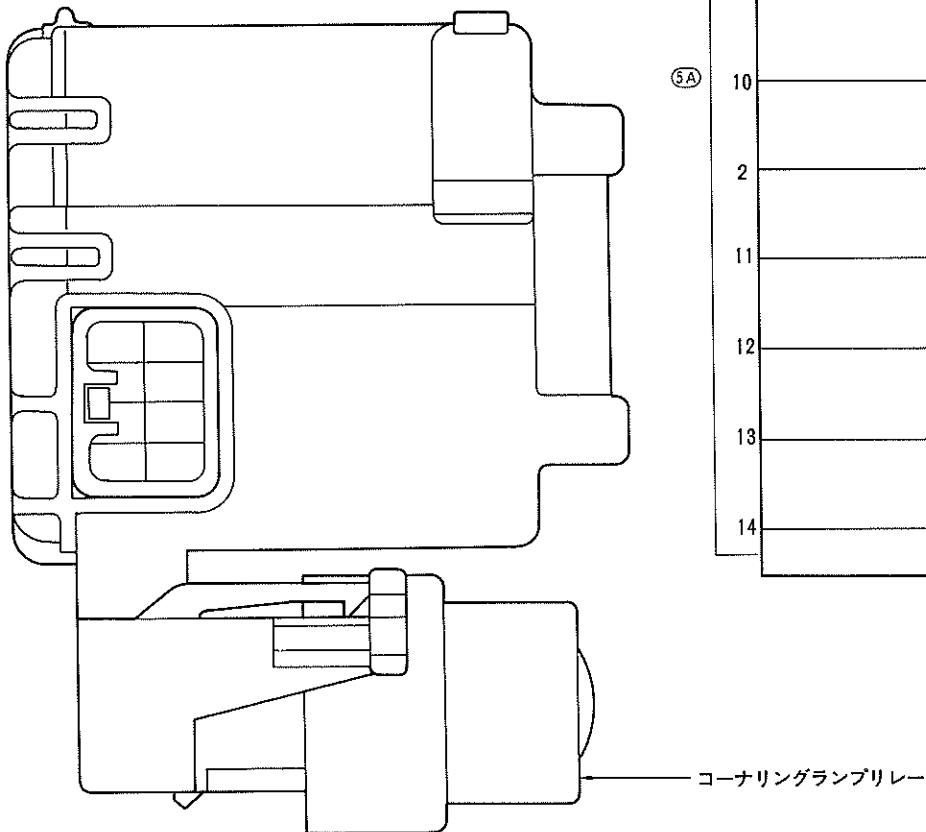
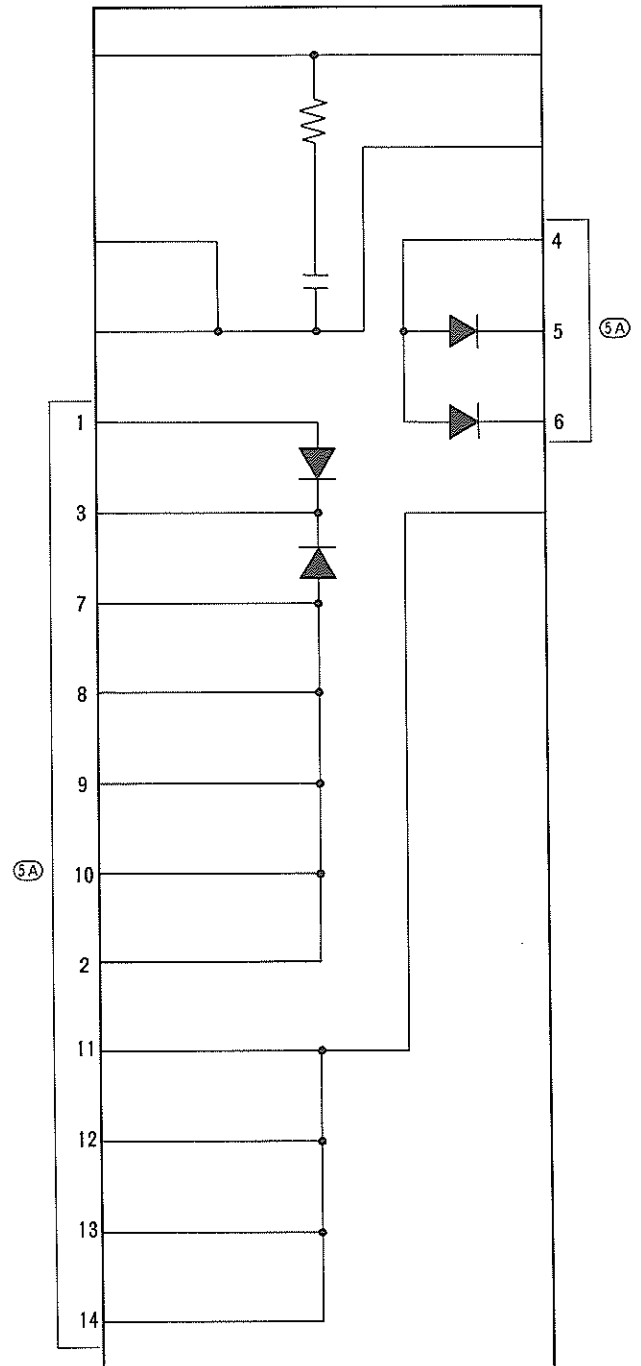
J/B No.3(内部回路)



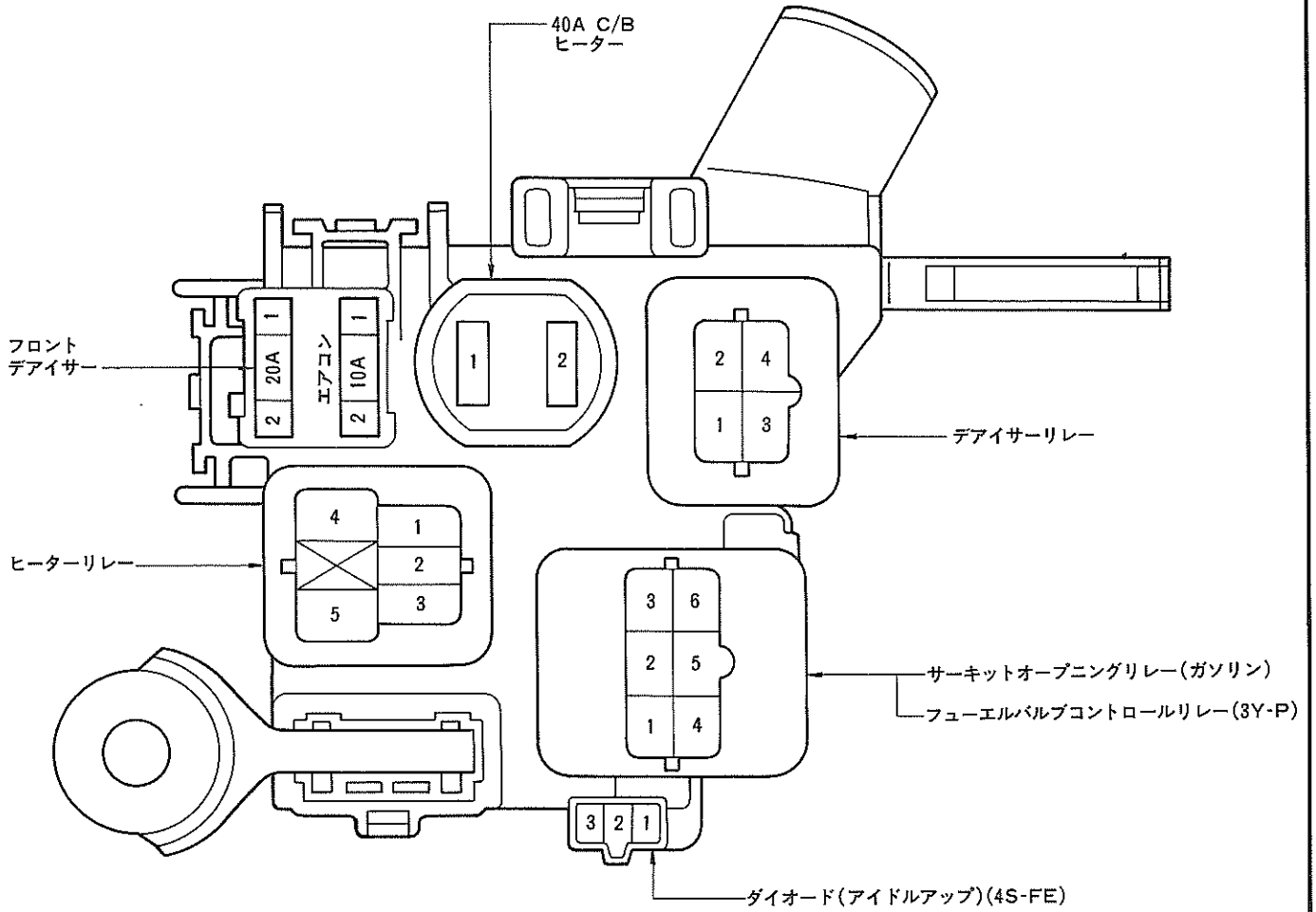
J/B No.5(インストルメントパネル)



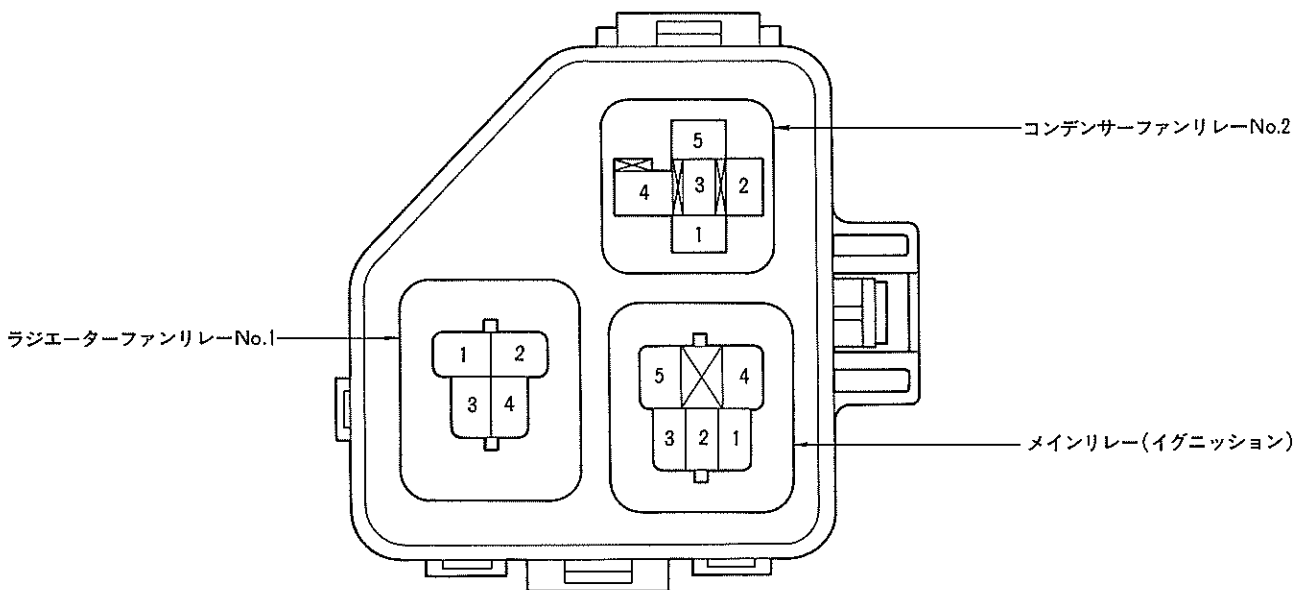
J/B No.5(内部回路)



R/B No.4(左カウルサイド)



R/B No.6(エンジンルーム左)
(4S-FE)



MEMO