

1 配線図集の見方

1

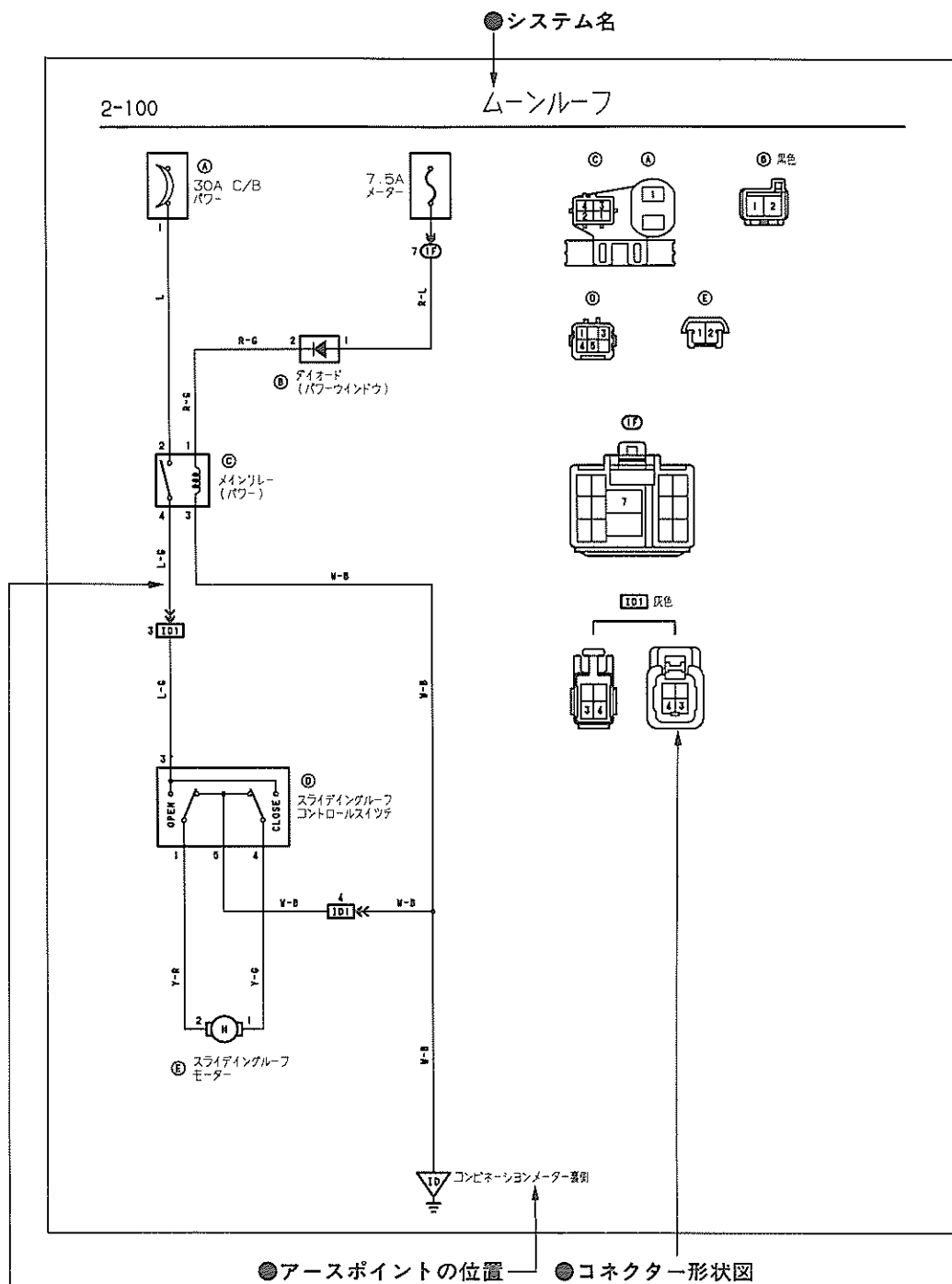
本書の構成と内容	1-2
システム別配線図の見方	1-3
コネクタの情報	1-4
ワイヤハーネスの線色	1-4
リレーロケーションの見方	1-5
配線機装図の見方	1-5
略語説明	1-6

本書の構成と内容

本書は、システム別配線図、リレーロケーションおよび配線繊装図により構成されています。

構 成	主 な 内 容
システム別配線図	<p>ヒューズと負荷 ヒューズおよびヒュージブルリンクの負荷側システムの名称を掲載してあります。</p> <p>電源回路 バッテリーからヒュージブルリンク、イグニッションスイッチ、各ヒューズ等までの回路が掲載してあります。</p> <p>システム回路 スターティング、イグニッション等各システムのヒューズからアースまでの回路が掲載してあります。 また、回路中のコネクタ情報も掲載しました。</p> <p>アースポイント 各部品のアース側配線の接続状態およびアースポイントが掲載してあります。</p>
リレーロケーション	<p>ジャンクションブロック、リレーブロック、リレー等の取り付け位置およびジャンクションブロック等の内部回路、ヒューズの組み付け位置を掲載してあります。</p>
配線繊装図	<p>エンジンルーム、インストルメントパネル等部位ごとのワイヤハーネス取り廻しと、各コネクタの接続先部品名を掲載してあります。</p>

システム別配線図の見方



●システム回路

各システムのヒューズからアースまでの回路を表示してあります。
また、ワイヤハーネスの線色、使用しているコネクタの記号および端子番号を表示してあります。

●コネクタ形状図

回路上に使用されているコネクタの記号と形状、色および端子位置を表示してあります。
部品またはジャンクションブロックに接続するコネクタは、ワイヤハーネス側のコネクタを表示しています。
ワイヤハーネスとワイヤハーネスを接続するコネクタは、オス・メス両方のコネクタを表示しています。

コネクタの情報

システム別配線図には、そのシステムで使用しているコネクタの形状、色および端子位置が示されています。

コネクタの記号	接続関係	回路図中の表示例	コネクタの情報
①A, ①B, ①C, ……	部品に①A, ①B, ①C, ……の コネクタで接続	<p>端子番号 端子番号 コネクタ記号 リレー 端子番号 端子番号</p> <p>1つのコネクタと1つの部品</p>	<p>コネクタ記号 端子番号 コネクタ形状</p> <p>ワイヤハーネス側のコネクタを表示</p>
		<p>端子番号 コネクタ記号 コネクタ記号 端子番号</p> <p>複数のコネクタと1つの部品</p>	<p>コネクタ色 コネクタ記号 端子番号</p> <p>ワイヤハーネス側のコネクタを表示</p>
①A, ①B, …	ジャンクションブロックNo.1に ①A, ①Bのコネクタで接続	<p>端子番号 コネクタ記号 端子番号</p> <p>ジャンクション ブロックNo.1内の回路</p>	<p>端子番号 コネクタ色 端子番号</p>
②A, ②B, …	ジャンクションブロックNo.2に ②A, ②Bのコネクタで接続		
EA1, EB1, ……	ワイヤハーネスとワイヤハー ネスをEA1, EB1のコネク タで接続	<p>端子番号 コネクタ記号 コネクタ記号 端子番号</p> <p>メスコネクタ側 オスコネクタ側 コネクタ記号</p>	<p>コネクタ記号 コネクタ記号 接続 メスコネクタ オスコネクタ</p>
②	リレーブロックNo.2内の ヒューズ及びリレーに直接 接続	<p>端子番号 端子番号 コネクタ記号 コネクタ記号</p> <p>エンジン10A</p>	<p>リレーロケーションに掲載</p>

(注) ① 乳白色のコネクタは、色の表示を省略してあります。

② システム回路図に使用したコネクタはリレーロケーションおよび配線機装図に表示されています。

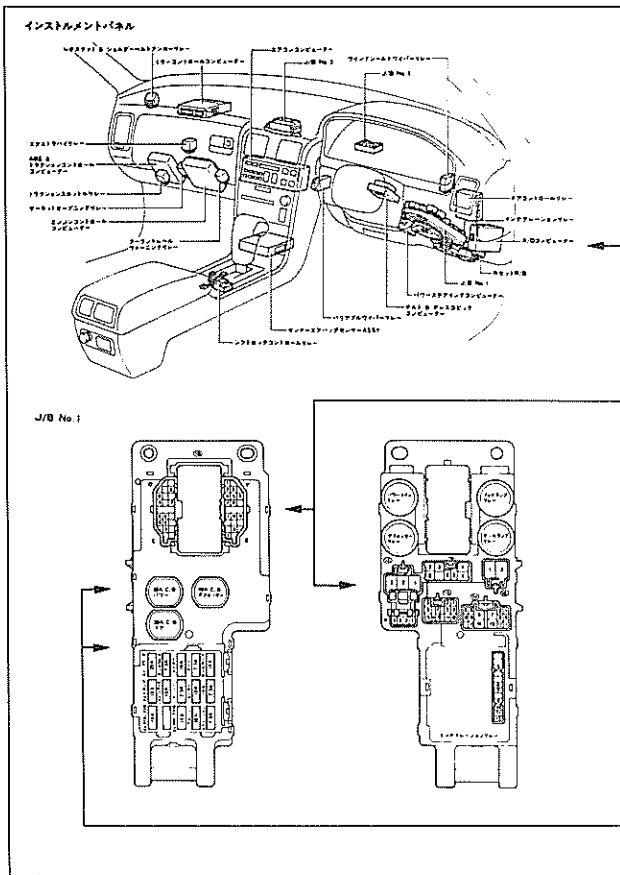
ワイヤハーネスの線色

以下の略語で回路図中に表示されています。

略 語	意 味	略 語	意 味	略 語	意 味
B	黒	BR	茶	G	緑
GR	灰	L	青	LG	黄緑
O	橙	P	桃	R	赤
V	紫	W	白	Y	黄

(注) W-Bのように2つのアルファベット間に“-”がついたものは、白地に黒色の細線があるワイヤハーネスを示します。

リレーロケーションの見方

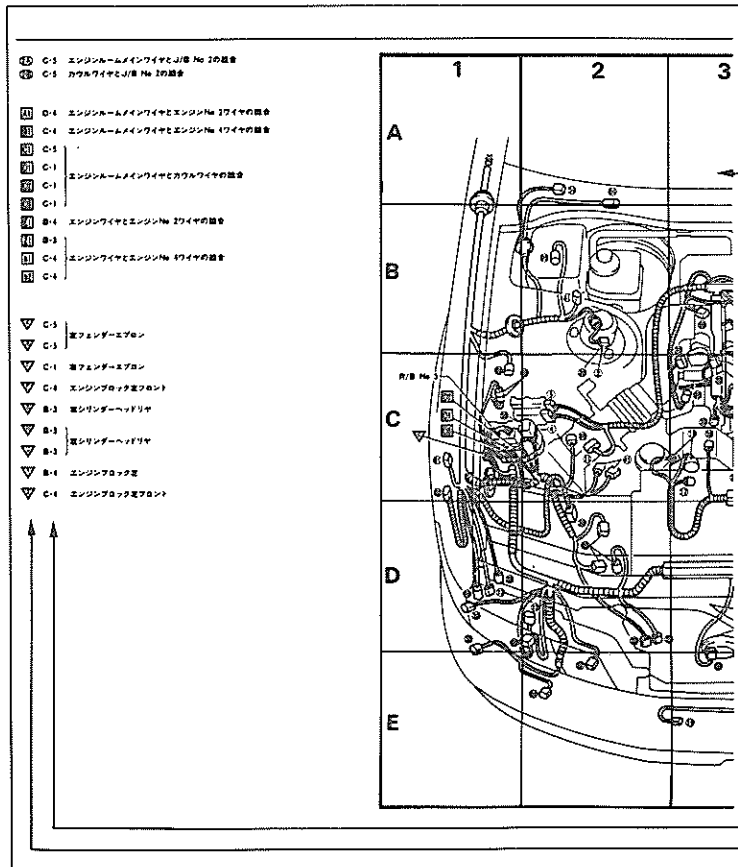


●車両取り付け位置

●コネクタの記号および形状，端子位置
コネクタ記号は①A，①B，…や②，③…で示されています。（システム別配線図中の記号と同じ。）

●リレー，ヒューズの組み付け位置

配線臓装図の見方



●車両組み付け位置

●ロケーション
名称からイラストの位置を検索する際に利用して下さい。

●コネクタ記号，アースポイント記号
以下のように示されています。
部品に接続するコネクタ（名称は50音順）…①，②，③，…
ジャンクションブロックに接続するコネクタ…①A，①B，…
ワイヤハーネスとワイヤハーネスを接続するコネクタ…①A1，①B1，…
アースポイント…①EA，①EB，…
ダイオード…

略語説明

略語	説明	略語	説明
ABS	アンチロックブレーキシステム	J/B	ジャンクションブロック
A/T	オートマチックトランスアクスル	LH	レフトハンド
EFI	エレクトロニックフューエルインジェクション	M/T	マニュアルトランスミッション
FL	ヒューズプルリンク	O/D	オーバードライブ
FR	フロント	RH	ライトハンド
IG	イグニッション	RR	リヤ
IIA	インテグレイテッドイグニッションアッセンブリ	R/B	リレーブロック
ISCV	アイドルスピードコントロールバルブ	VSV	バキュームスイッチングバルブ