

## 4 共通コネクタ

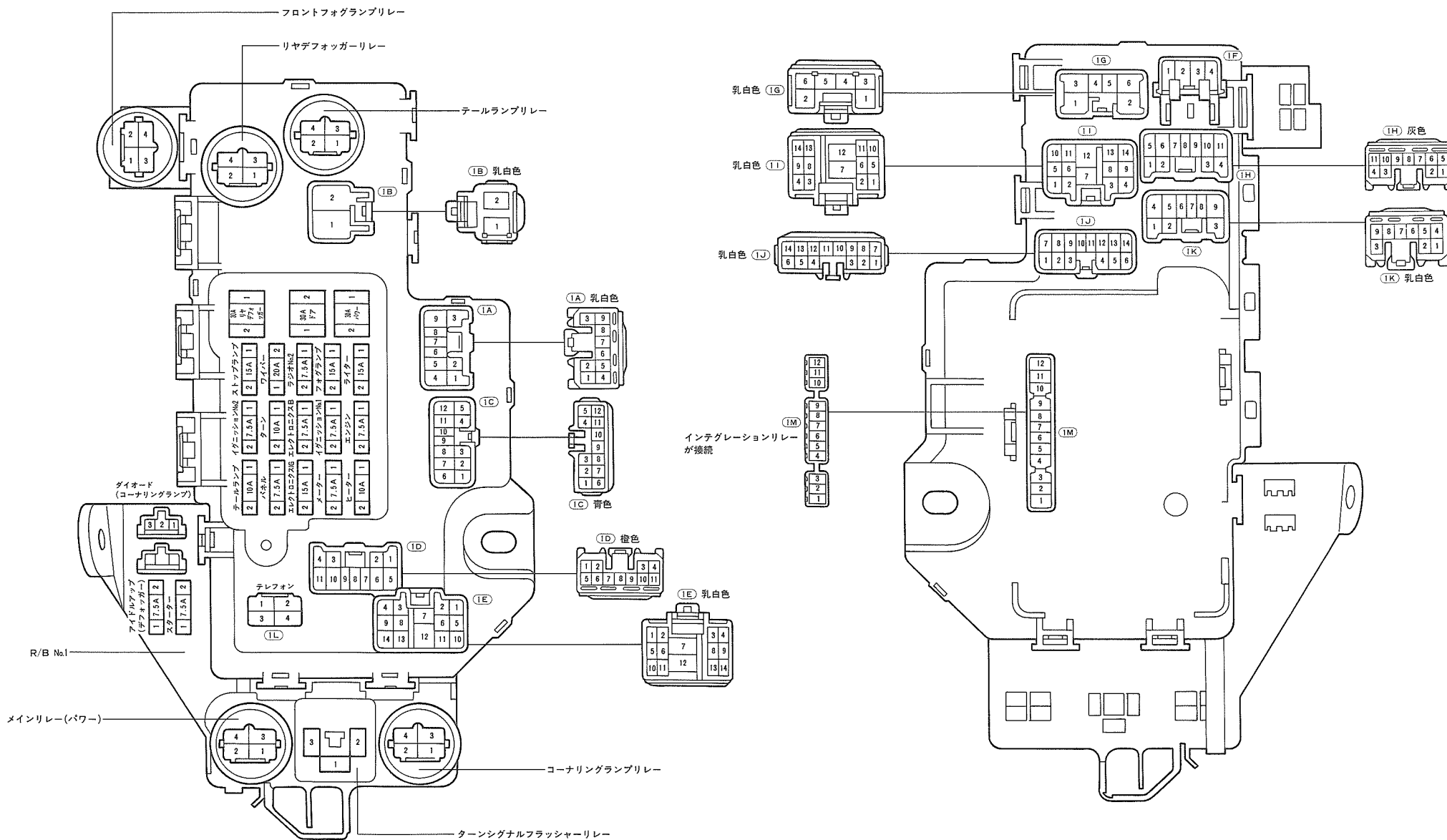
### J/B, R/B

J/B No. 1 .....	4-2
J/B No. 2 .....	4-4
J/B No. 3 .....	4-5
J/B No. 5 .....	4-6
R/B No. 4 .....	4-7

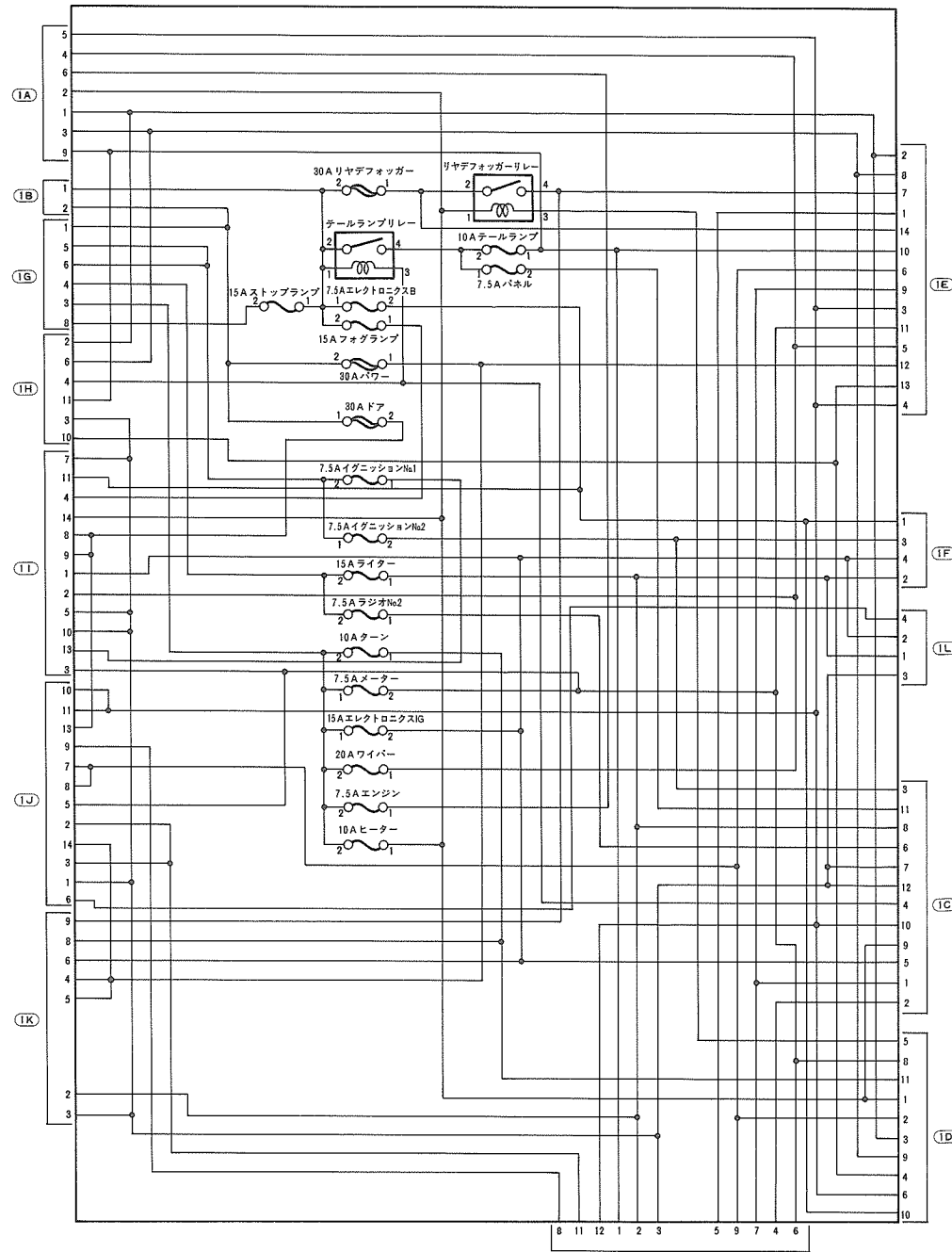
### ワイヤ to ワイヤ

ワイヤ to ワイヤ .....	4-8
------------------	-----

J/B No.1(右カウルサイド)



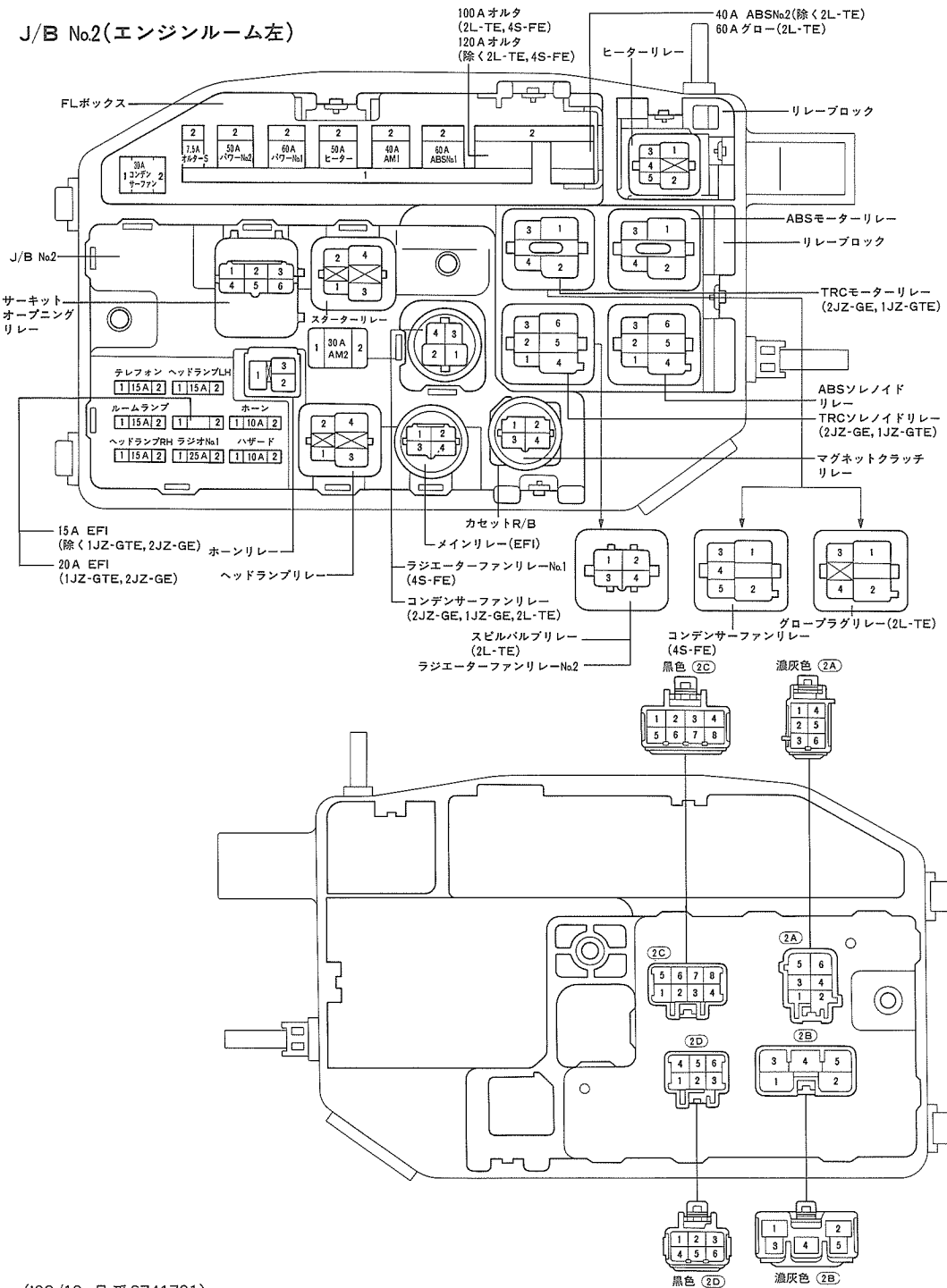
J/B No.1 内部回路



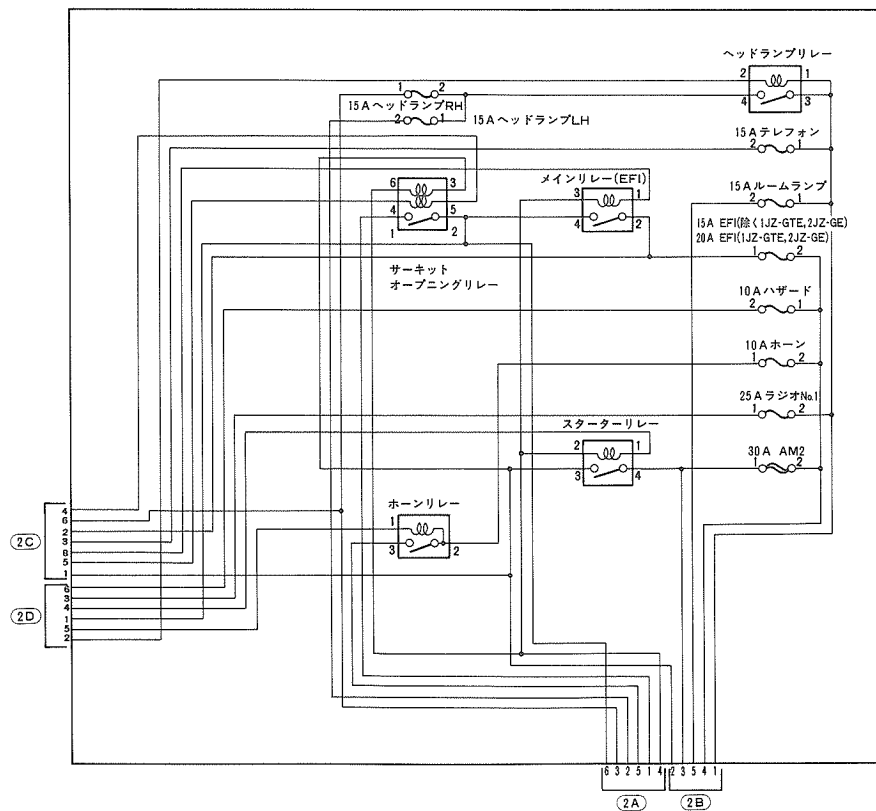
(TM)  
 インテグレーションリレーが接続

4

J/B No.2(エンジンルーム左)

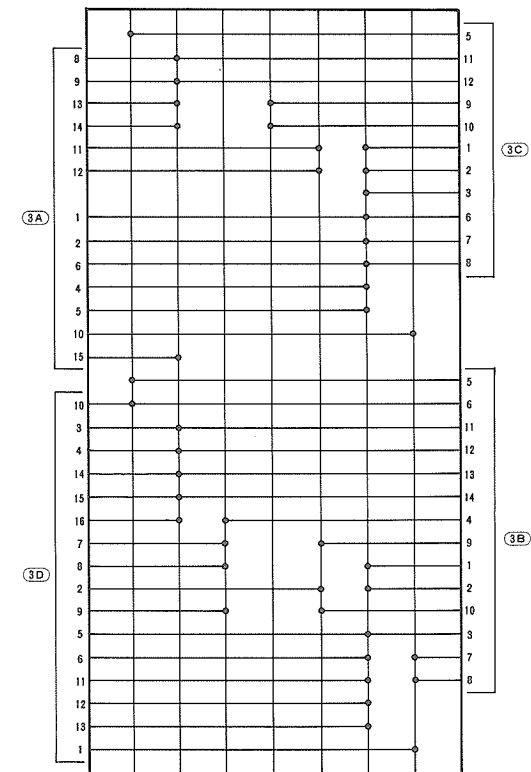
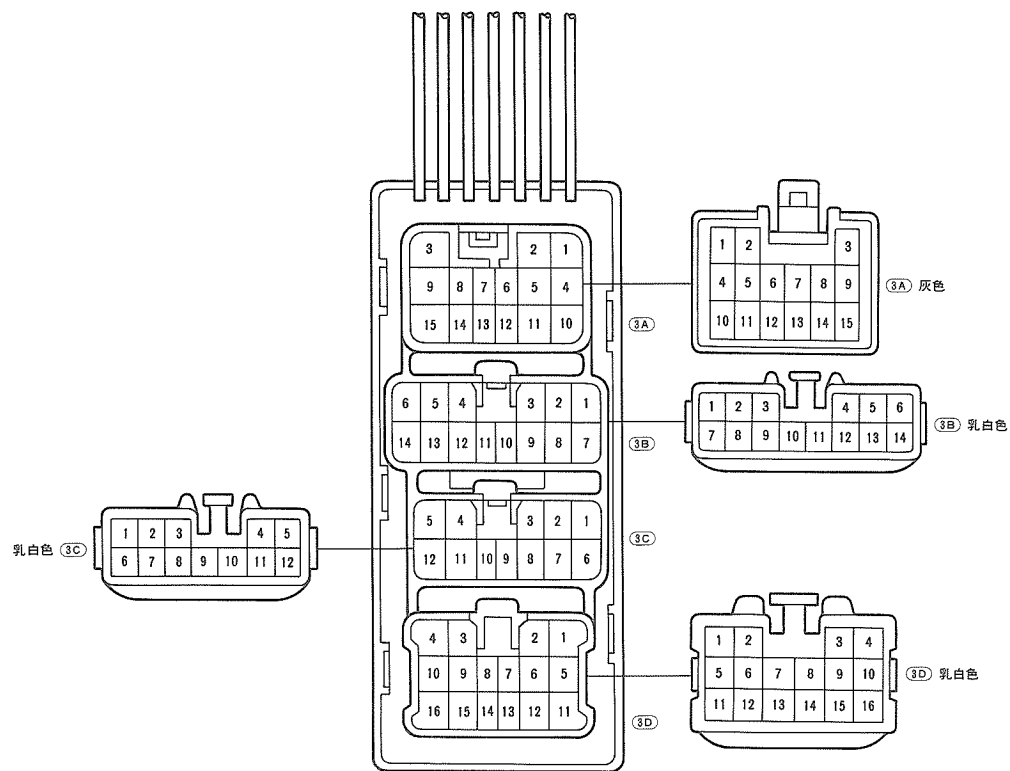


J/B No.2 内部回路



J/B No.3(インストルメントパネル中央)

J/B No.3 内部回路





R/B No.4(左カウルサイド)

