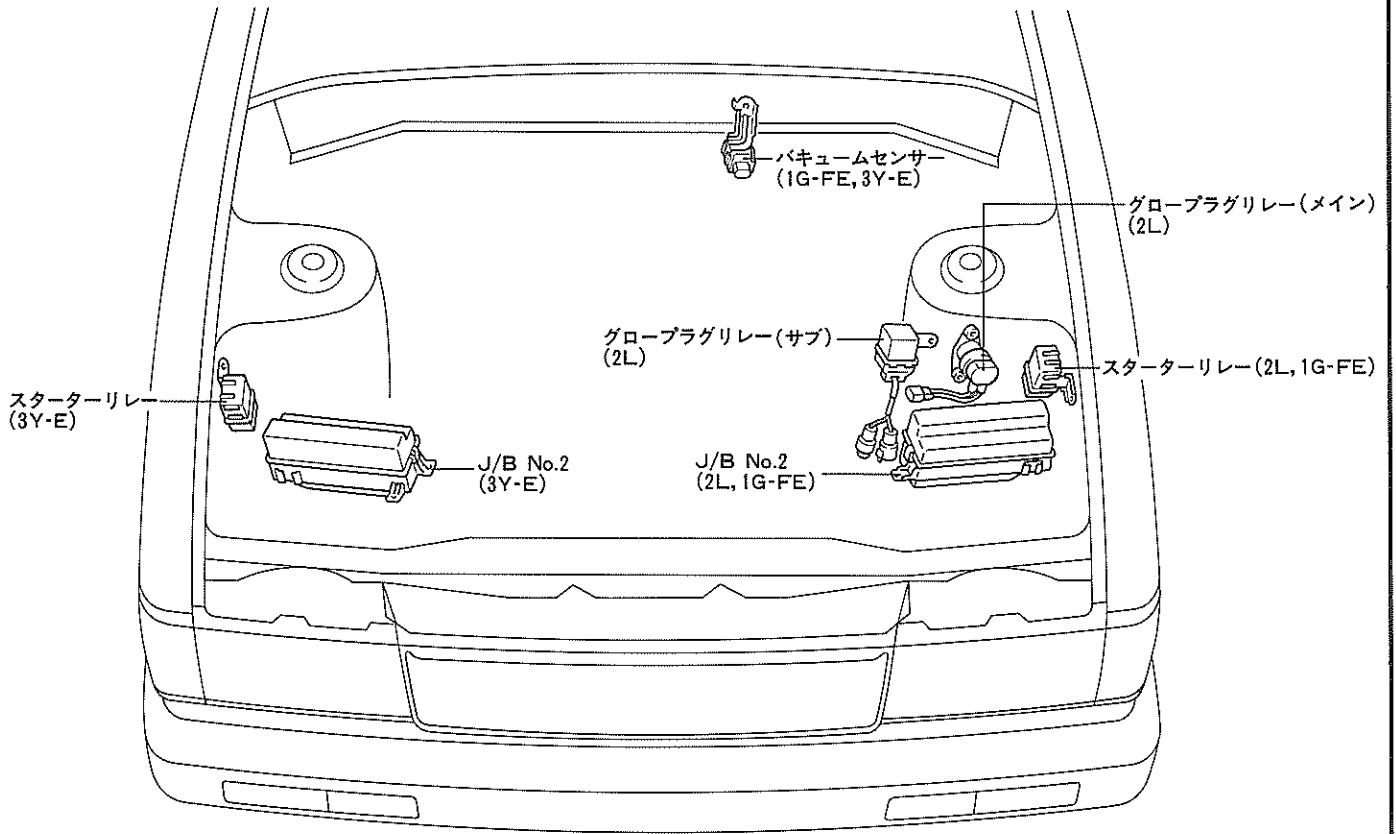


3 リレーロケーション

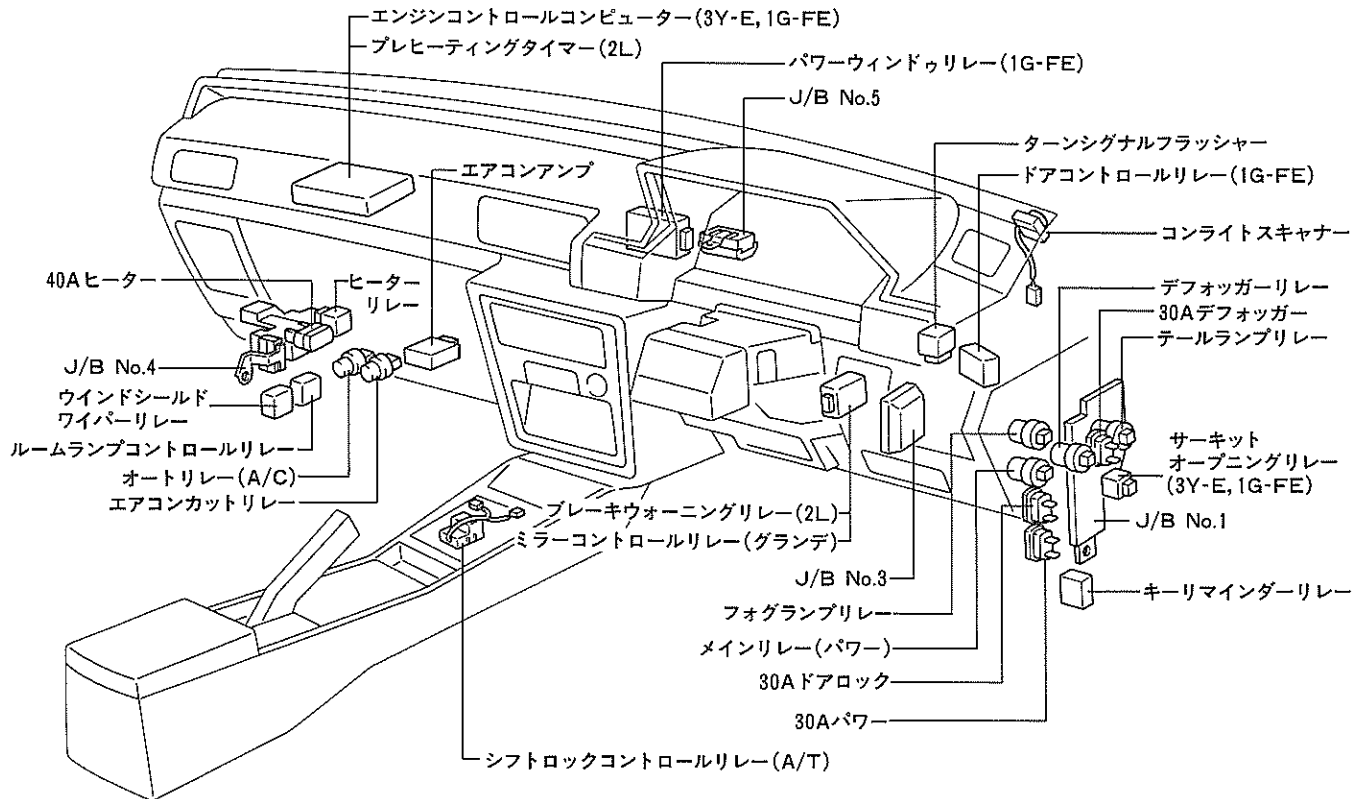
リレーロケーション

エンジンルーム	3-2
インストルメントパネル	3-2
ボデー	3-3
J/B No.1	3-4
J/B No.2	3-6
J/B No.3	3-8
J/B No.4	3-9
J/B No.5	3-10

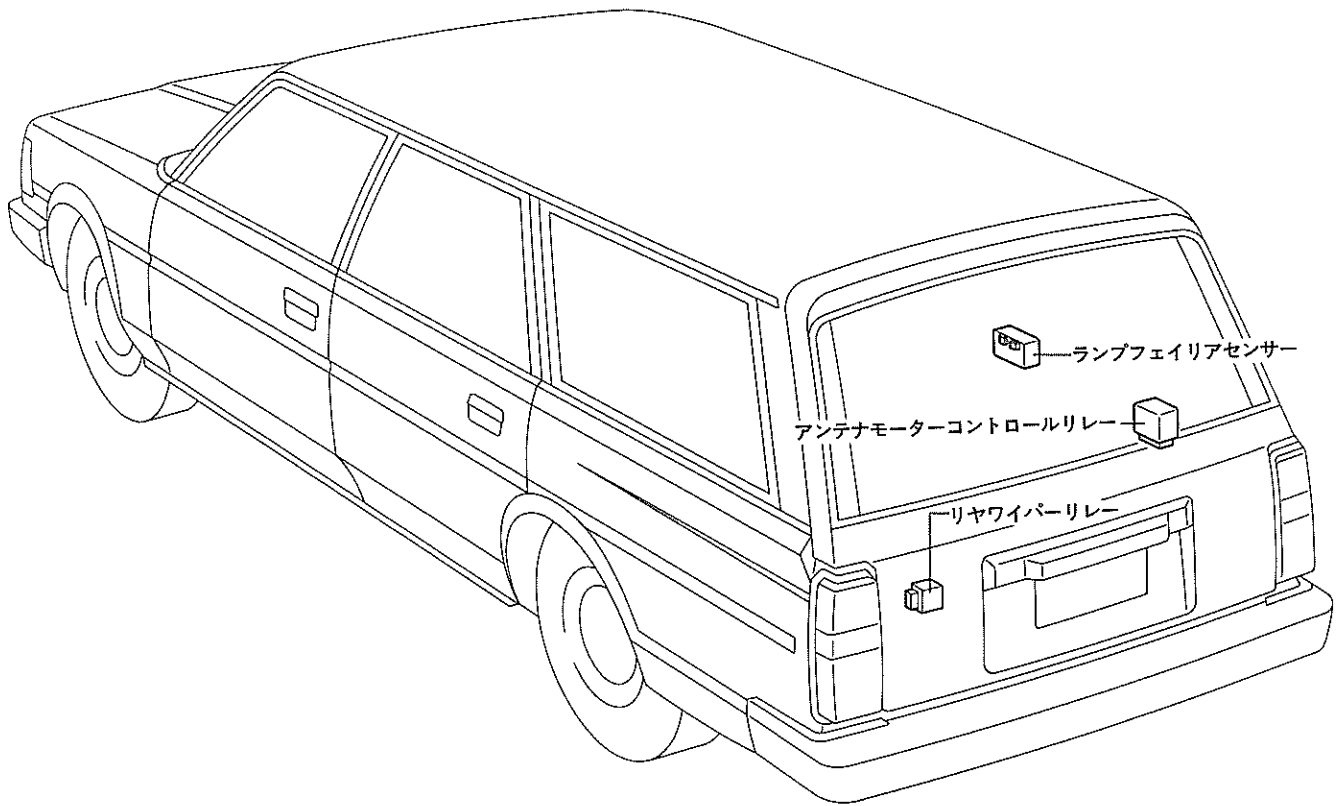
エンジンルーム



インストルメントパネル

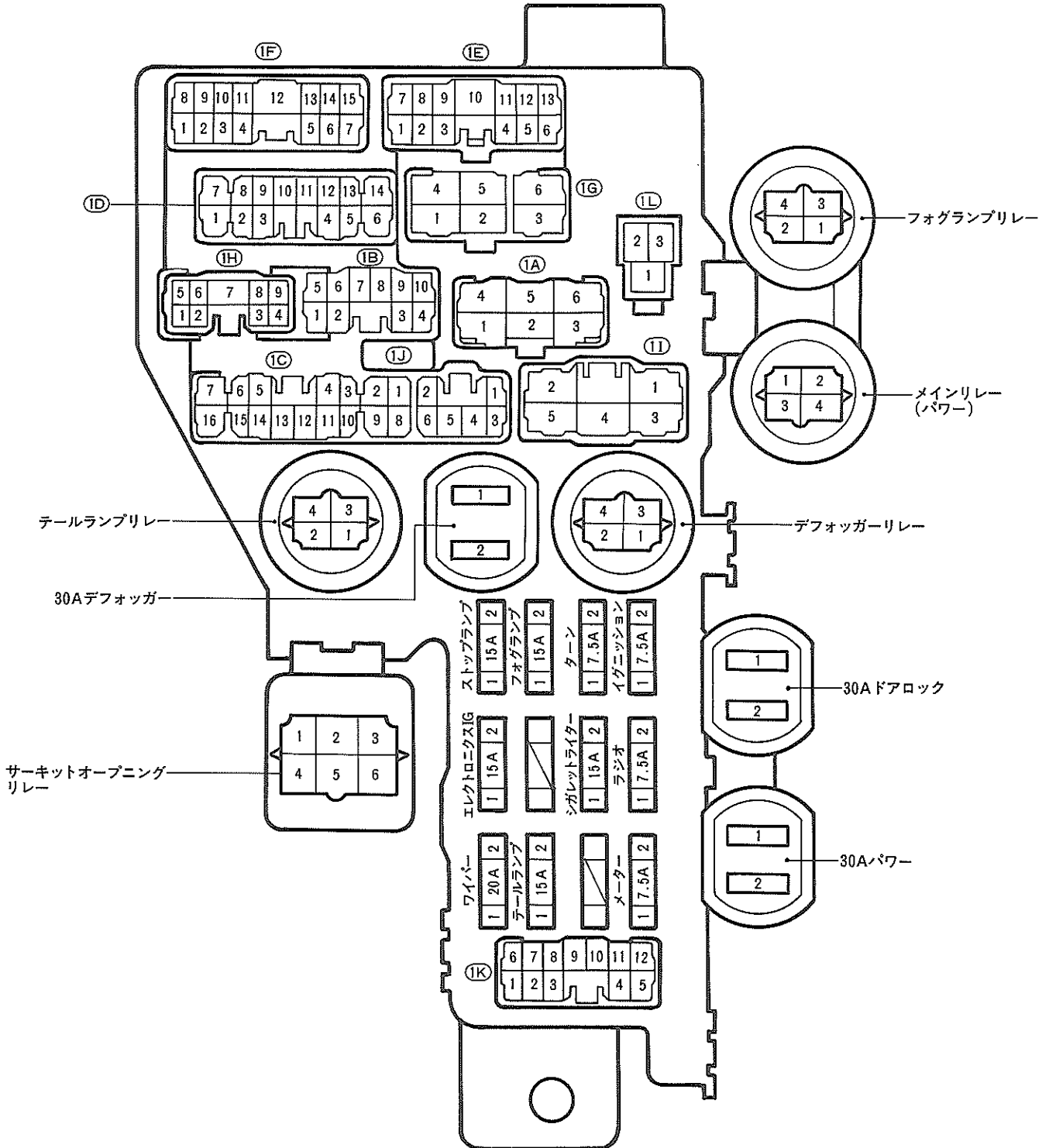


ボデー

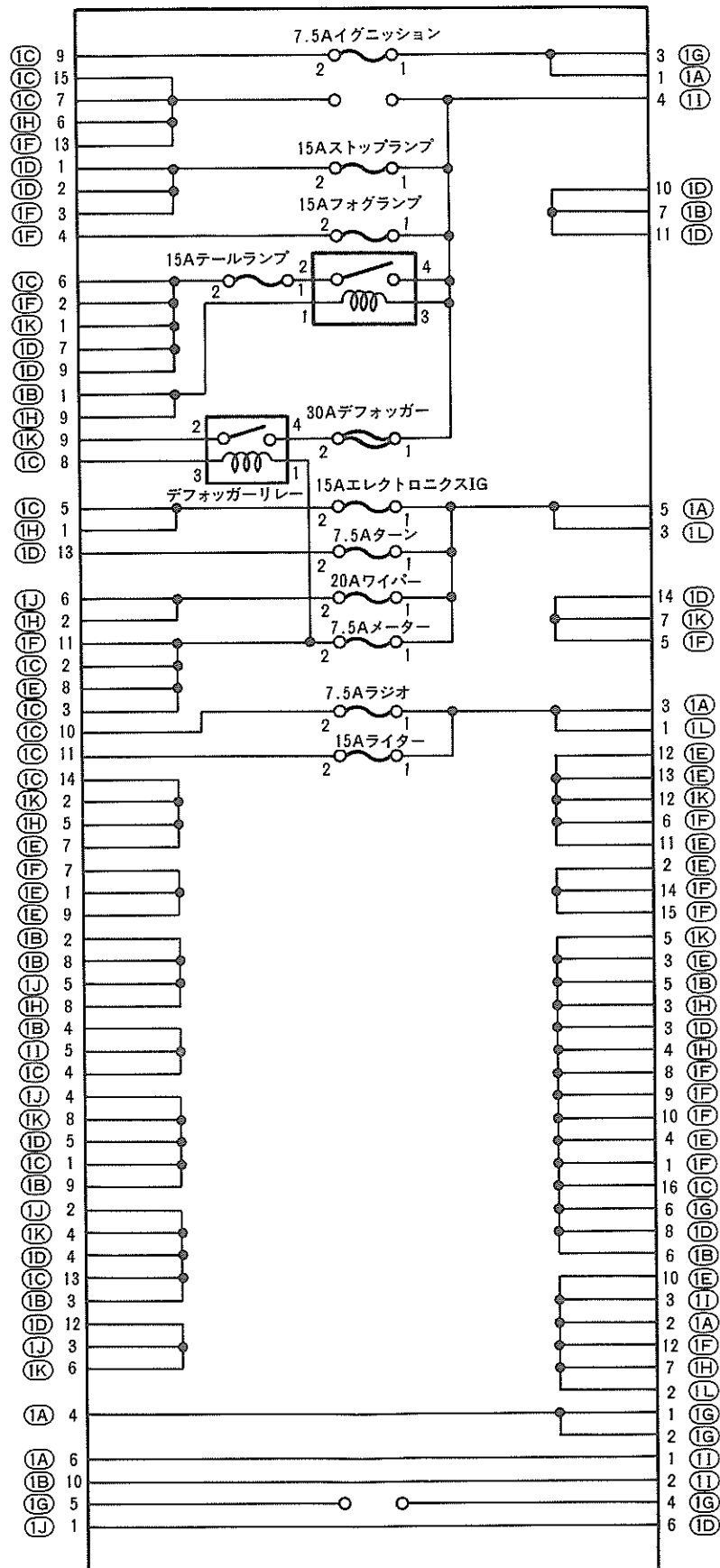


3

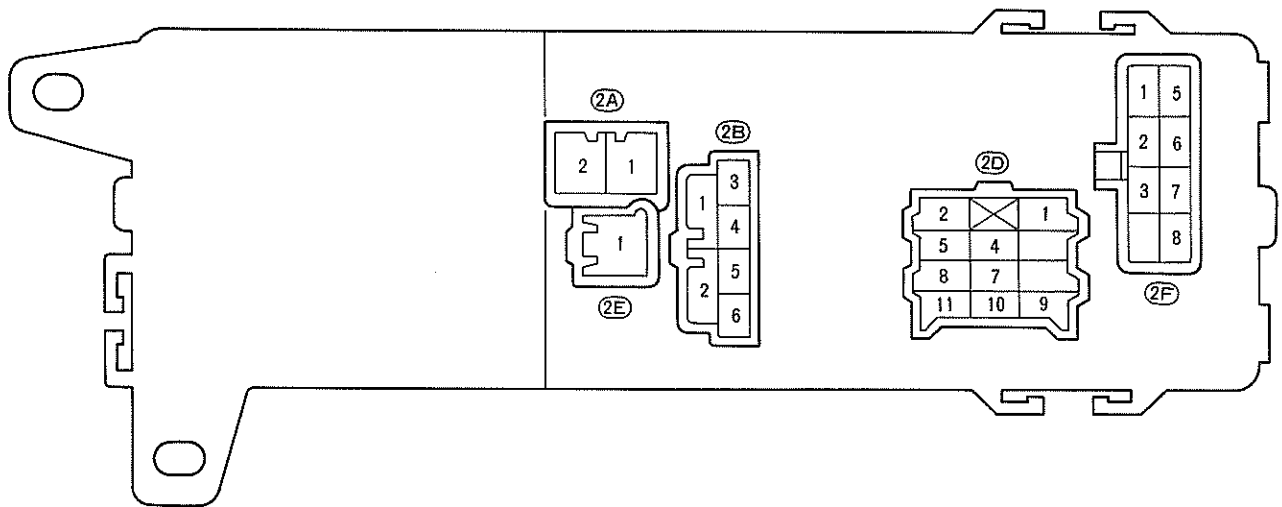
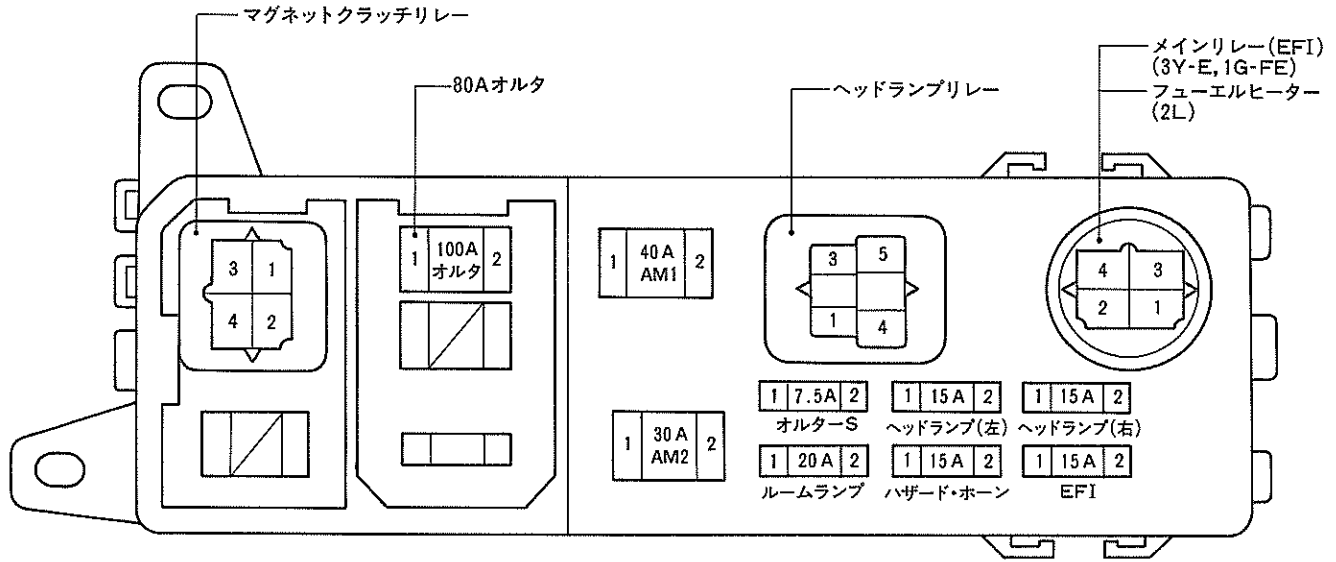
J/B No.1(右カウルサイド)



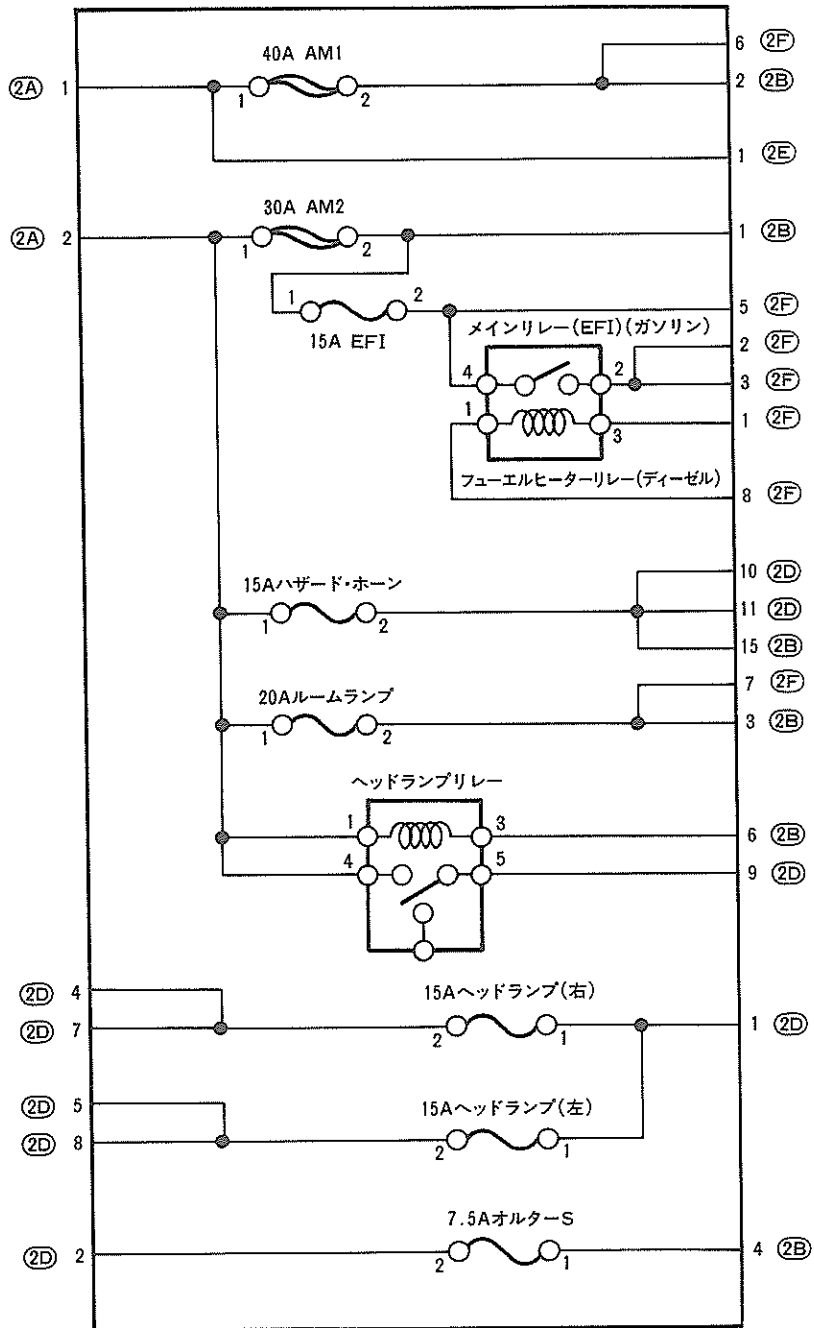
J/B No.1内部回路



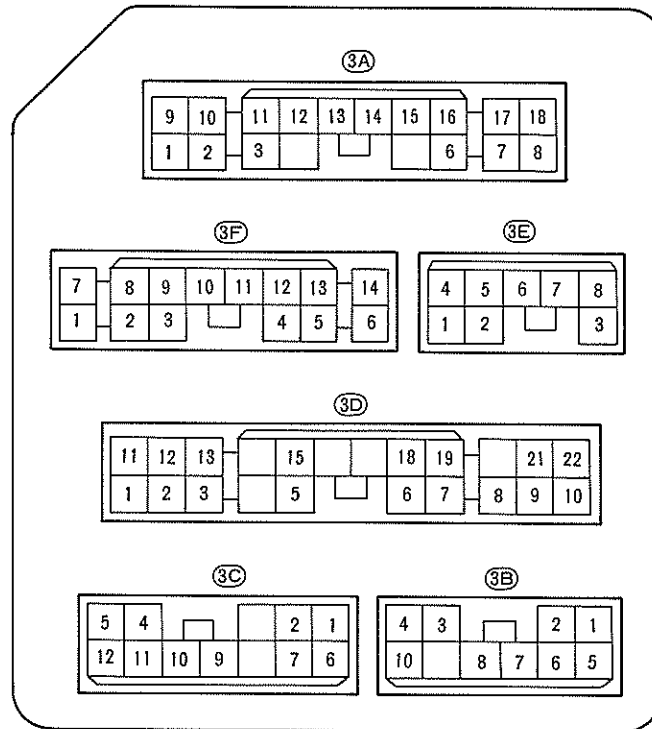
J/B No.2(エンジンルーム)



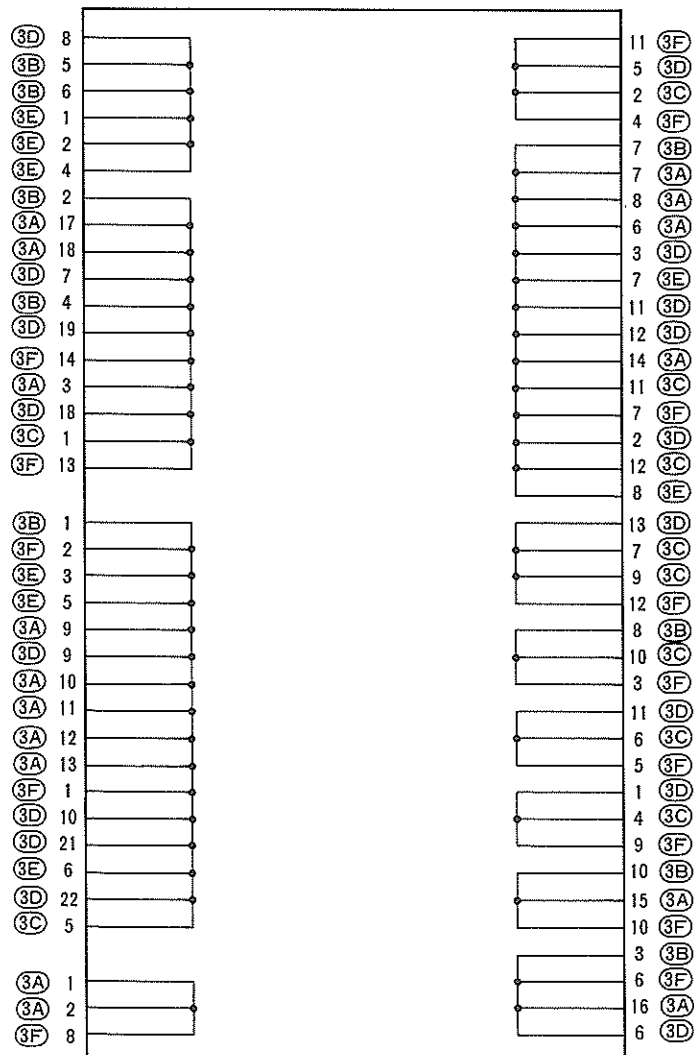
J/B No.2内部回路



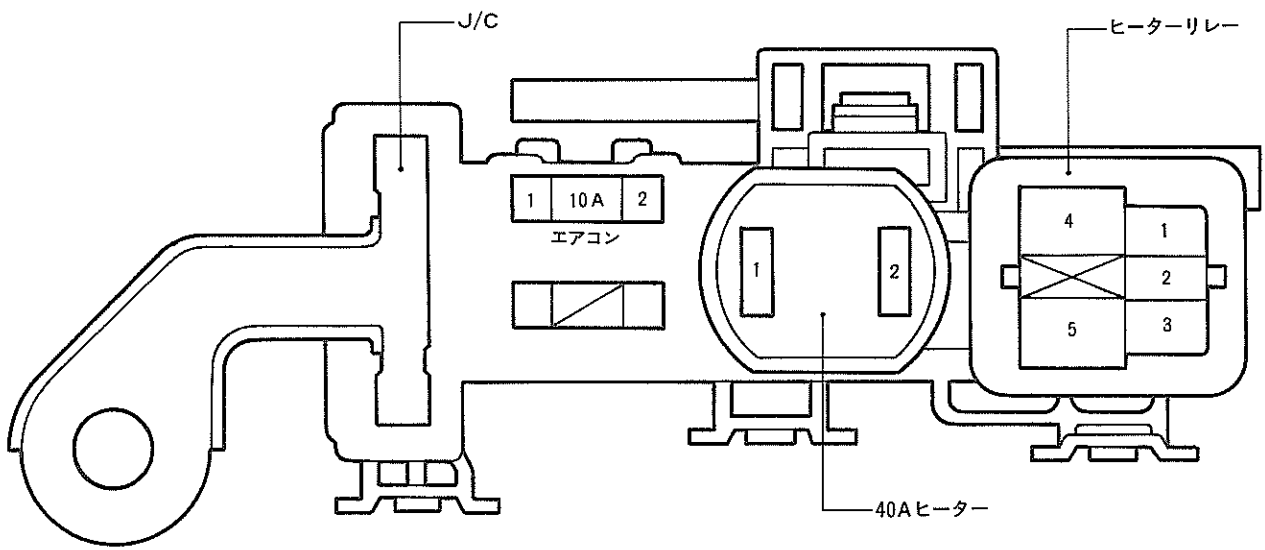
J/B No.3(インストルメントパネル右下)



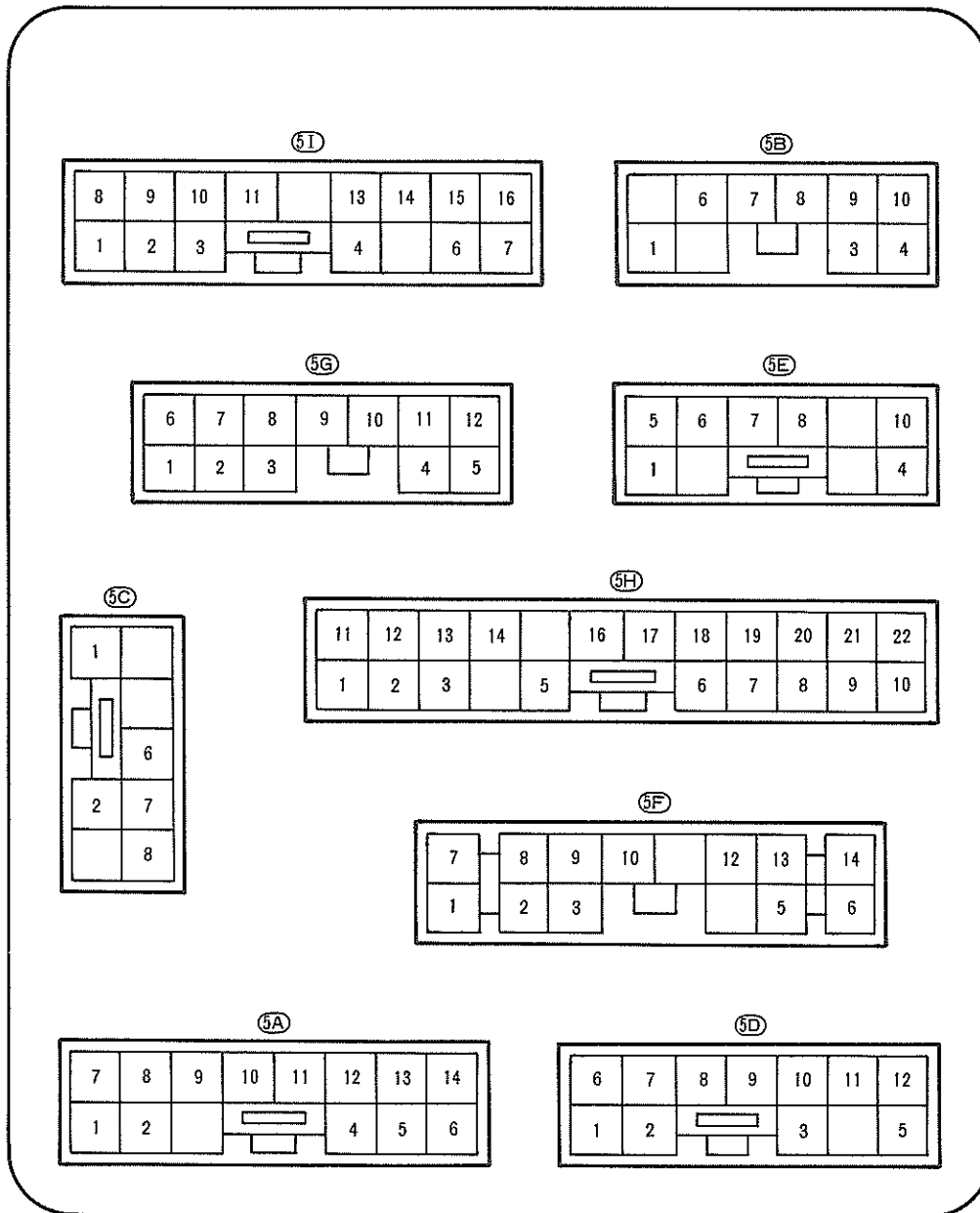
J/B No.3内部回路



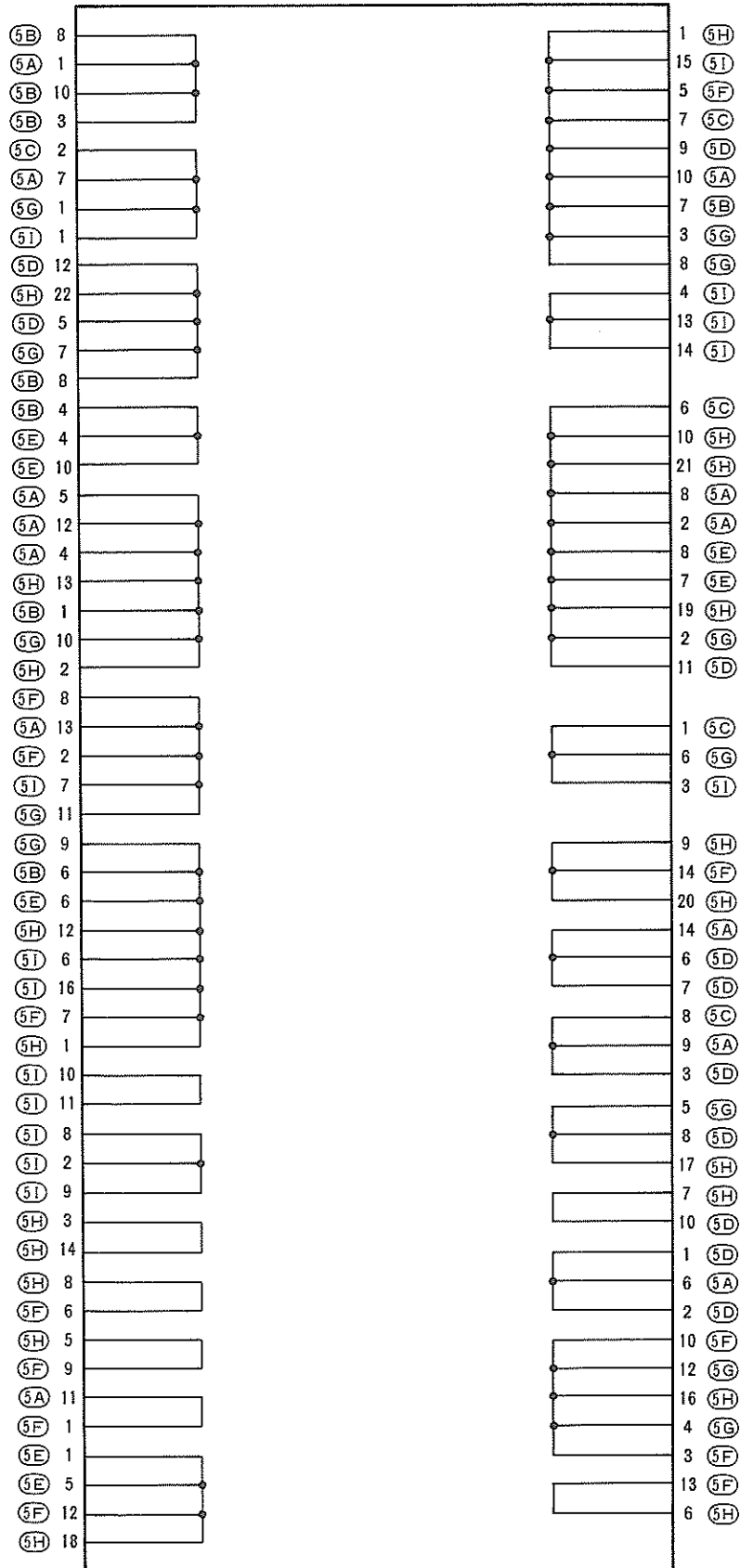
J/B No.4(左カウルサイド)



J/B No.5(コンビネーションメーター裏側)



J/B No.5内部回路



MEMO