

1 配線図集の見方

1

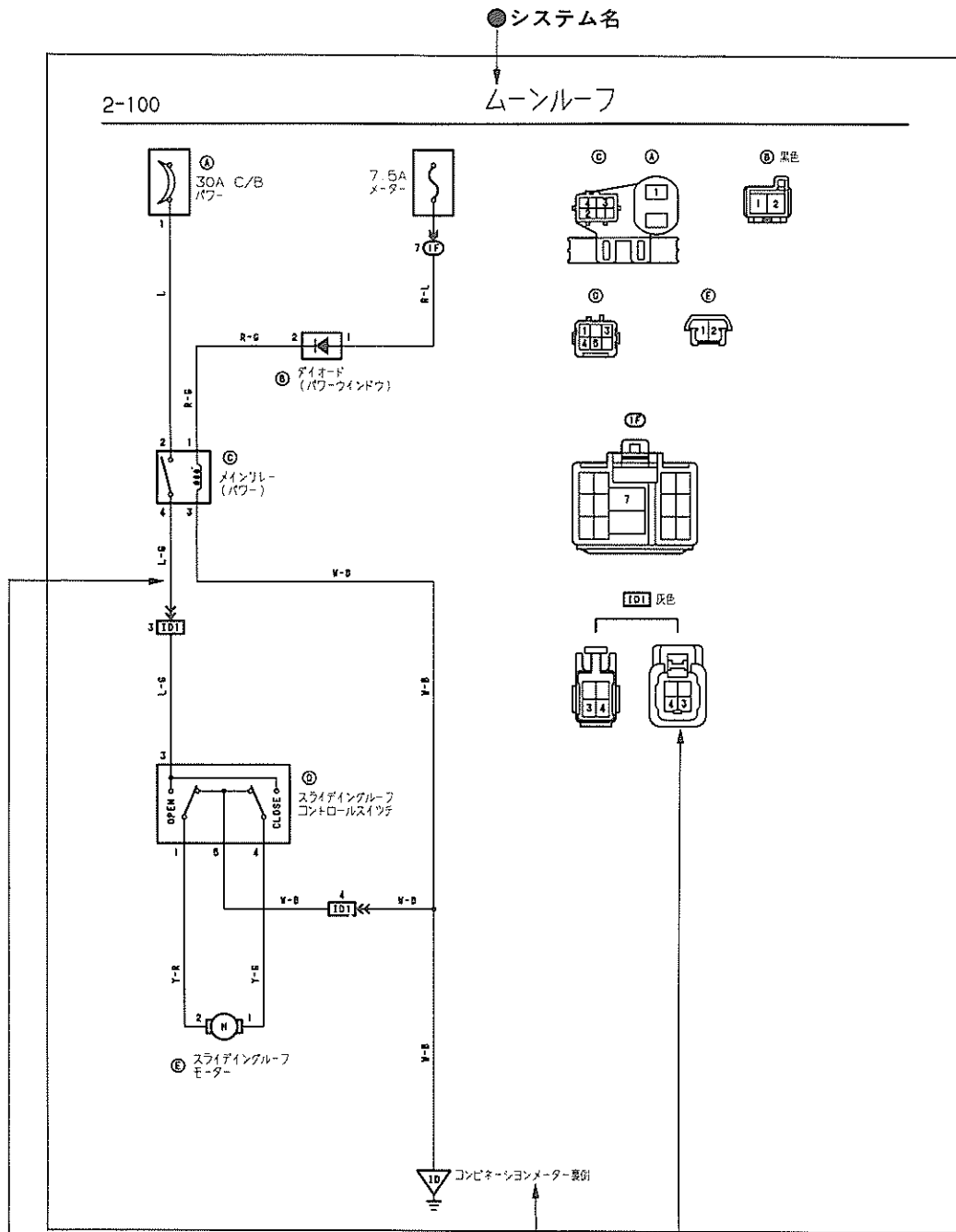
本書の構成と内容	1-2
システム別配線図の見方	1-3
コネクタの情報	1-4
ワイヤハーネスの線色	1-4
リレーロケーションの見方	1-5
配線機装図の見方	1-5
略語説明	1-6

本書の構成と内容

本書は、システム別配線図、リレーロケーションおよび配線儀装図により構成されています。

構 成	主 な 内 容
システム別配線図	<p>ヒューズと負荷 ヒューズおよびヒュージブルリンクの負荷側システムの名称を掲載してあります。</p> <p>電源回路 バッテリーからヒュージブルリンク、イグニッションスイッチ、各ヒューズ等までの回路が掲載してあります。</p> <p>システム回路 スターティング、イグニッション等各システムのヒューズからアースまでの回路が掲載してあります。 また、回路中のコネクタ情報も掲載しました。</p> <p>アースポイント 各部品のアース側配線の接続状態およびアースポイントが掲載してあります。</p>
リレーロケーション	<p>ジャンクションブロック、リレーブロック、リレー等の取り付け位置およびジャンクションブロック等の内部回路、ヒューズの組み付け位置を掲載してあります。</p>
配線儀装図	<p>エンジンルーム、インストルメントパネル等部位ごとのワイヤハーネス取り廻しと、各コネクタの接続先部品名を掲載してあります。</p>

システム別配線図の見方



●システム回路

各システムのヒューズからアースまでの回路を表示してあります。
また、ワイヤハーネスの線色、使用しているコネクタの記号および端子番号を表示してあります。

●コネクタ形状図

回路上に使用されているコネクタの記号と形状、色および端子位置を表示してあります。
部品またはジャンクションブロックに接続するコネクタは、ワイヤハーネス側のコネクタを表示しています。
ワイヤハーネスとワイヤハーネスを接続するコネクタは、オス・メス両方のコネクタを表示しています。

コネクタの情報

システム別配線図には、そのシステムで使用しているコネクタの形状、色および端子位置が示されています。

コネクタの記号	接続関係	回路図中の表示例	コネクタの情報
Ⓐ, Ⓑ, Ⓒ, ……	部品にⒶ, Ⓑ, Ⓒ, …の コネクタで接続	<p>端子番号 端子番号 端子番号 端子番号 コネクタ記号 リレー</p> <p>1つのコネクタと1つの部品</p>	<p>コネクタ記号 端子番号 コネクタ形状</p> <p>ワイヤハーネス側のコネクタを表示</p>
		<p>端子番号 コネクタ記号 コネクタ記号</p> <p>複数のコネクタと1つの部品</p>	<p>コネクタ色 コネクタ記号 端子番号</p> <p>ワイヤハーネス側のコネクタを表示</p>
Ⓐ, Ⓑ, …	ジャンクションブロックNo.1に Ⓐ, Ⓑのコネクタで接続	<p>端子番号 コネクタ記号 ジャンクション ブロックNo.1内の回路</p>	<p>コネクタ色 端子番号</p>
Ⓒ, Ⓓ, …	ジャンクションブロックNo.2に Ⓒ, Ⓓのコネクタで接続	<p>端子番号 コネクタ記号 ジャンクション ブロックNo.1内の回路</p>	<p>コネクタ色 端子番号</p>
EA1, EB1, ……	ワイヤハーネスとワイヤハー ネスをEA1, EB1のコネク タで接続	<p>端子番号 メスコネクタ側 オスコネクタ側 コネクタ記号</p>	<p>コネクタ 記号 EA1 黒色 接続 メスコネクタ オスコネクタ</p>
②	リレーブロックNo.2内の ヒューズ及びリレーに直接 接続	<p>端子番号 エンジン10A コネクタ記号</p>	<p>リレーロケーションに掲載</p>

(注) ① 乳白色のコネクタは、色の表示を省略してあります。

② システム回路図に使用したコネクタはリレーロケーションおよび配線機装図に表示されています。

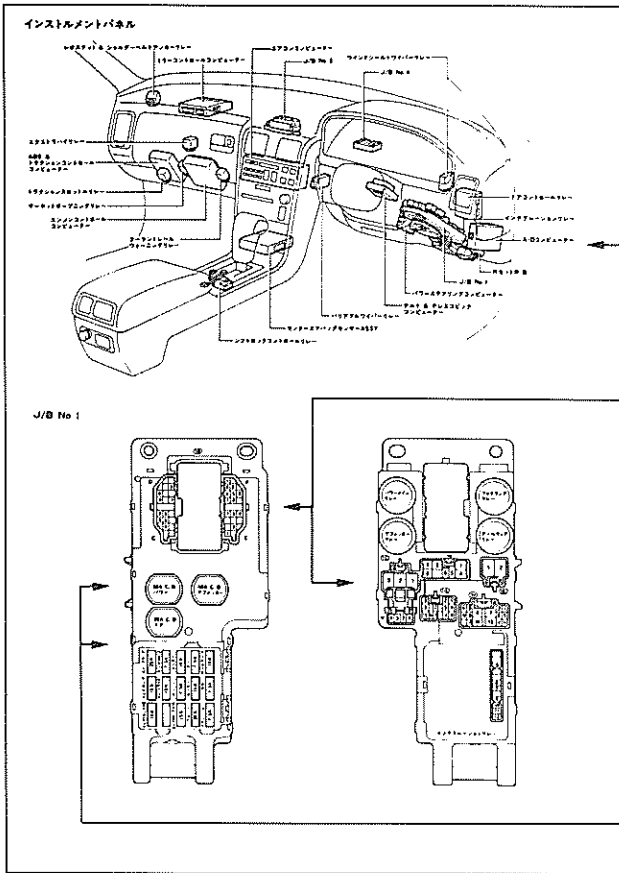
ワイヤハーネスの線色

以下の略語で回路図中に表示されています。

略 語	意 味	略 語	意 味	略 語	意 味
B	黒	BR	茶	G	緑
GR	灰	L	青	LG	黄緑
O	橙	P	桃	R	赤
V	紫	W	白	Y	黄

(注) W-Bのように2つのアルファベット間に“-”がついたものは、白地に黒色の細線があるワイヤハーネスを示します。

リレーロケーションの見方

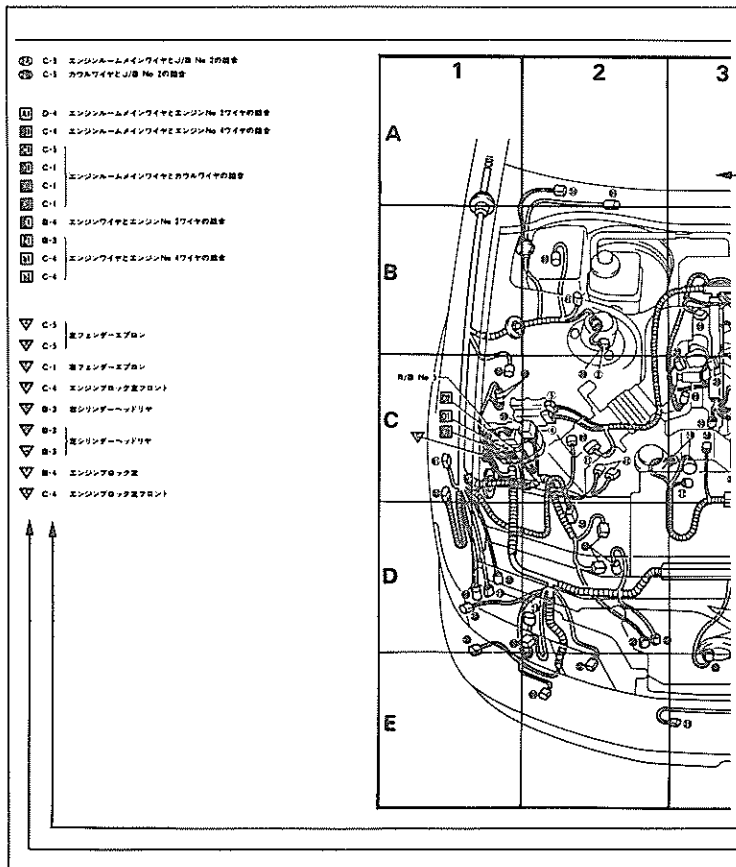


●車両取り付け位置

●コネクタの記号および形状，端子位置
 コネクタ記号は①A, ①B, …や②, ③…で示されています。(システム別配線図中の記号と同じ。)

●リレー，ヒューズの組み付け位置

配線臓装図の見方



●車両組み付け位置

●ロケーション
 名称からイラストの位置を検索する際に利用して下さい。

●コネクタ記号，アースポイント記号
 以下のように示されています。
 部品に接続するコネクタ (名称は50音順) …①, ②, ③, ……
 ジャンクションブロックに接続するコネクタ …①A, ①B, ……
 ワイヤハーネスとワイヤハーネスを接続するコネクタ …①A1, ①B1 ……
 アースポイント …①EA, ①EB, ……
 ダイオード …

略語説明

略語	説明	略語	説明
A/T	オートマチックトランスアクスル	J/C	ジャンクションコネクター
EFI	エレクトロニックフューエルインジェクション	LH	レフトハンド
FL	ヒュージブルリンク	M/T	マニュアルトランスミッション
FR	フロント	O/D	オーバードライブ
IG	イグニッション	RH	ライトハンド
IIA	インテグレイテッドイグニッションアセンブリ	RR	リヤ
ISCV	アイドルスピードコントロールバルブ	R/B	リレーブロック
J/B	ジャンクションブロック	VSV	バキュームスイッチングバルブ