

## 4 共通コネクタ

### J/B, R/B

J/B No. 1 ..... 4-2

J/B No. 2 ..... 4-4

J/B No. 3 ..... 4-5

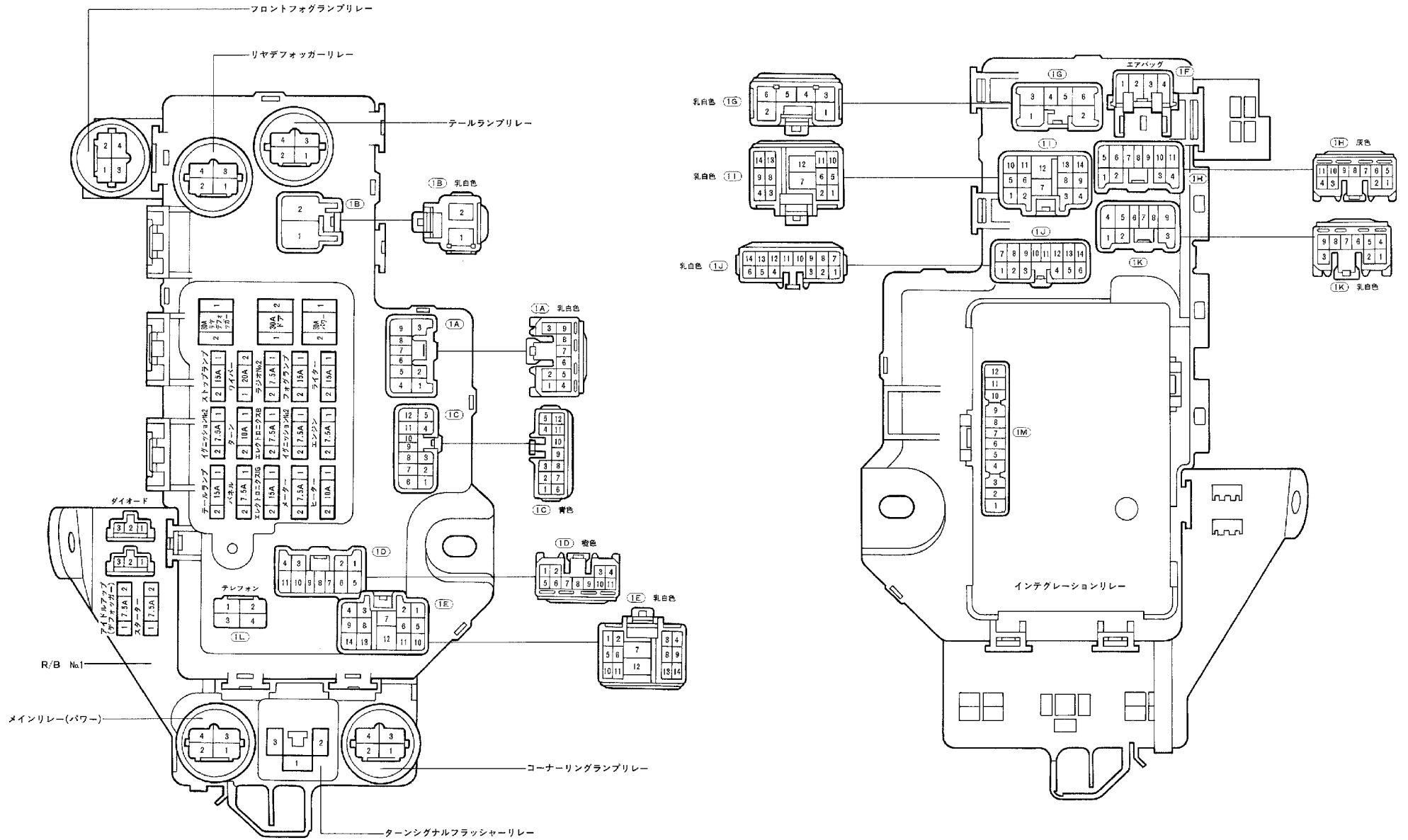
J/B No. 5 ..... 4-6

R/B No. 4 ..... 4-7

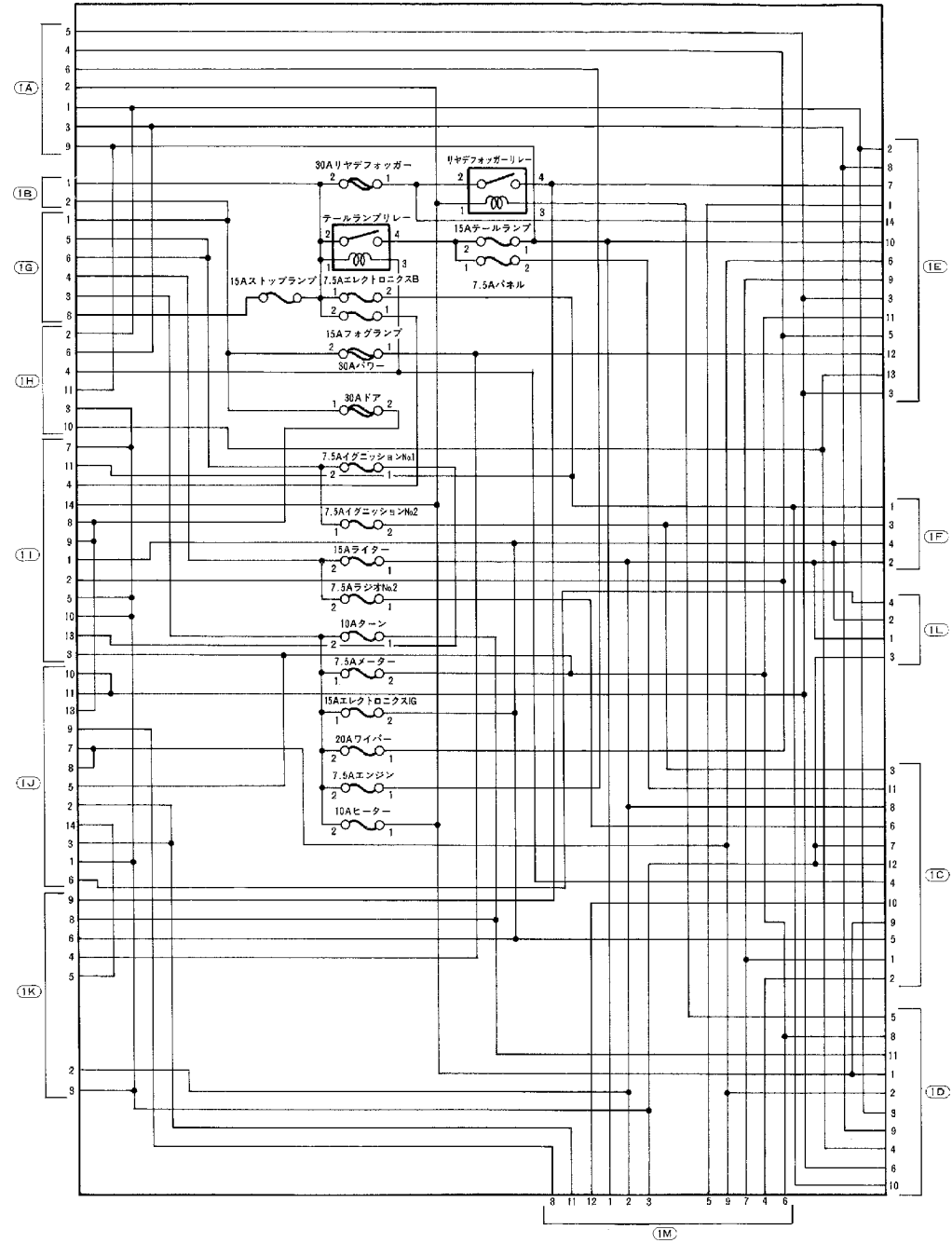
### ワイヤ to ワイヤ

ワイヤ to ワイヤ ..... 4-8

J/B No.1(右カウルサイド)



J/B No.1内部回路

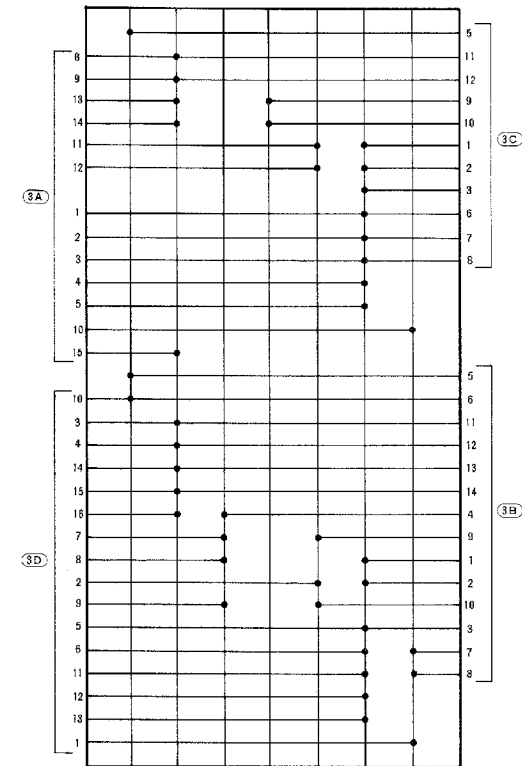
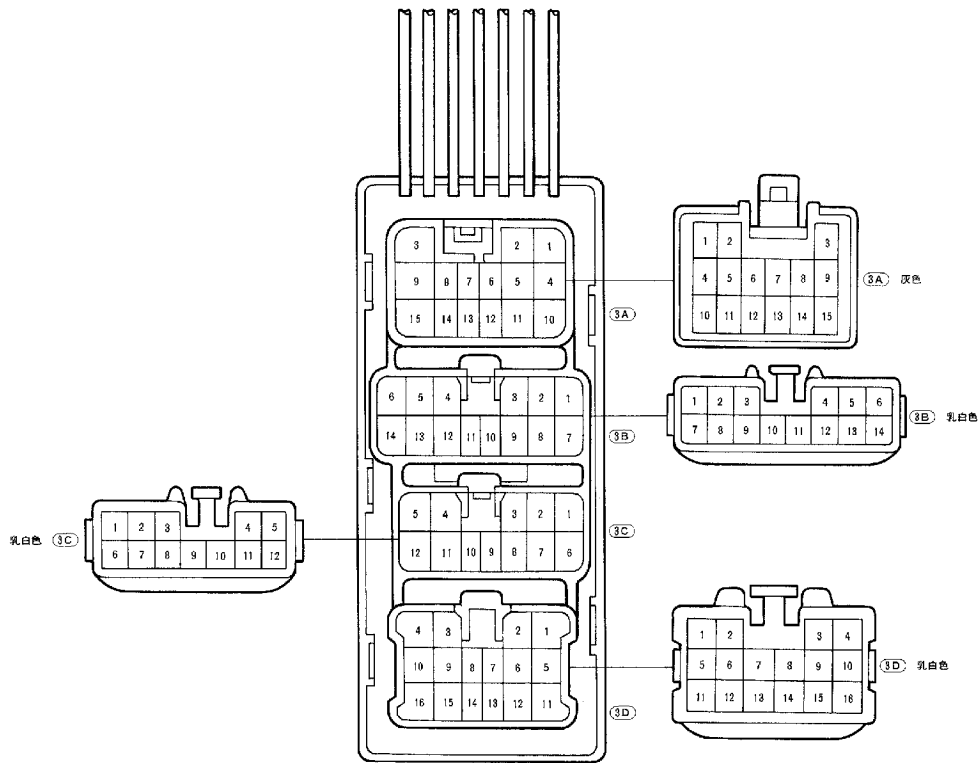


4



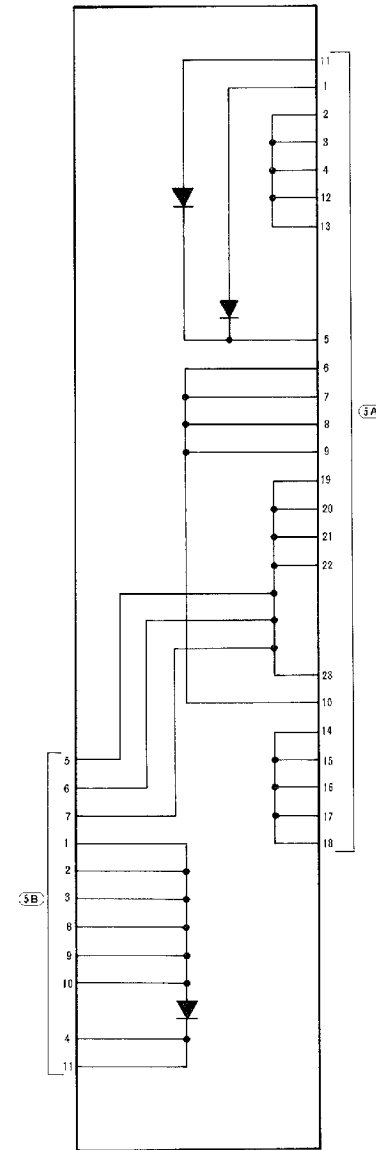
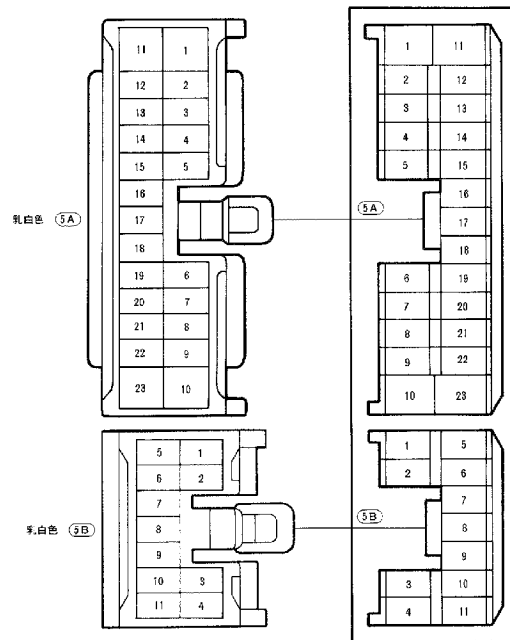
J/B No.3(インストルメントパネル中央)

J/B No.3内部回路



## J/B No.5(インストロメントパネル右側)

## J/B No.5内部回路



R/B No.4(左カウルサイド)

