

3 システム別配線図

システム別配線図

電源関係

電源 3-2

エンジン関係

スターティング & イグニッション 3-3
 充電 3-4
 ブレーキレベルウォーニング 3-4
 電子制御油圧駆動クーリングファン 3-4
 エンジンコントロール (1 J Z-G E) 3-6
 エンジンコントロール (1 J Z-G T E) 3-8
 エンジンコントロール (2 J Z-G E) 3-10
 エンジンコントロール (1 G-F E) 3-12
 エンジンコントロール (4 S-F E) 3-14
 エンジンコントロール (2 L-T E) 3-16
 フューエルヒーター 3-49

シャシー関係

E C T (1 J Z-G E) 3-5
 シフトロック 3-7
 オーバードライブ (4 S-F E, 2 L-T E) 3-9
 E C T (1 G-F E) 3-13
 T E M S 3-15
 E C T (1 J Z-G T E) 3-18
 E C T (2 J Z-G E) 3-20
 A B S (T R C なし) 3-22
 A B S & T R C (1 J Z-G E) 3-24
 A B S & T R C
 (1 J Z-G T E, 2 J Z-G E) 3-26
 A B S & T R C (2 L-T E) 3-28

ボデー関係

電動チルト & テレスコピック 3-17
 ワイパー & ウォッシャー 3-23
 ムーンルーフ 3-29
 ドアロック 3-30
 パワーウィンドウ 3-31
 パワーステアリング 3-31
 シートベルトウォーニング &
 テンションリデューサー 3-32

電動ミラー 3-33
 超音波雨滴除去ミラー 3-33
 パワーシート 3-34

インストルメントパネル廻り

ラジオ & ステレオ (2, 4 スピーカー) 3-35
 ラジオ & ステレオ (マルチビジョンなし) 3-35
 トヨタエレクトロマルチビジョン 3-36
 ラジオ & ステレオ (マルチビジョン付き) 3-37
 コンビネーションメーター (アナログメーター) ... 3-38
 コンビネーションメーター (デジタルメーター) ... 3-40
 A/T インジケーター 3-42

灯火類

キー忘れ防止システム &
 ライト消し忘れ防止システム 3-34
 イルミネーション 3-39
 テールランプ 3-41
 コーナリングランプ 3-41
 フォグランプ 3-42
 バックアップランプ 3-42
 ストップランプ 3-42
 ヘッドランプ 3-43
 コンライト 3-43
 インテリアランプ 3-44
 ターンシグナル & ハザード 3-45

空調関係

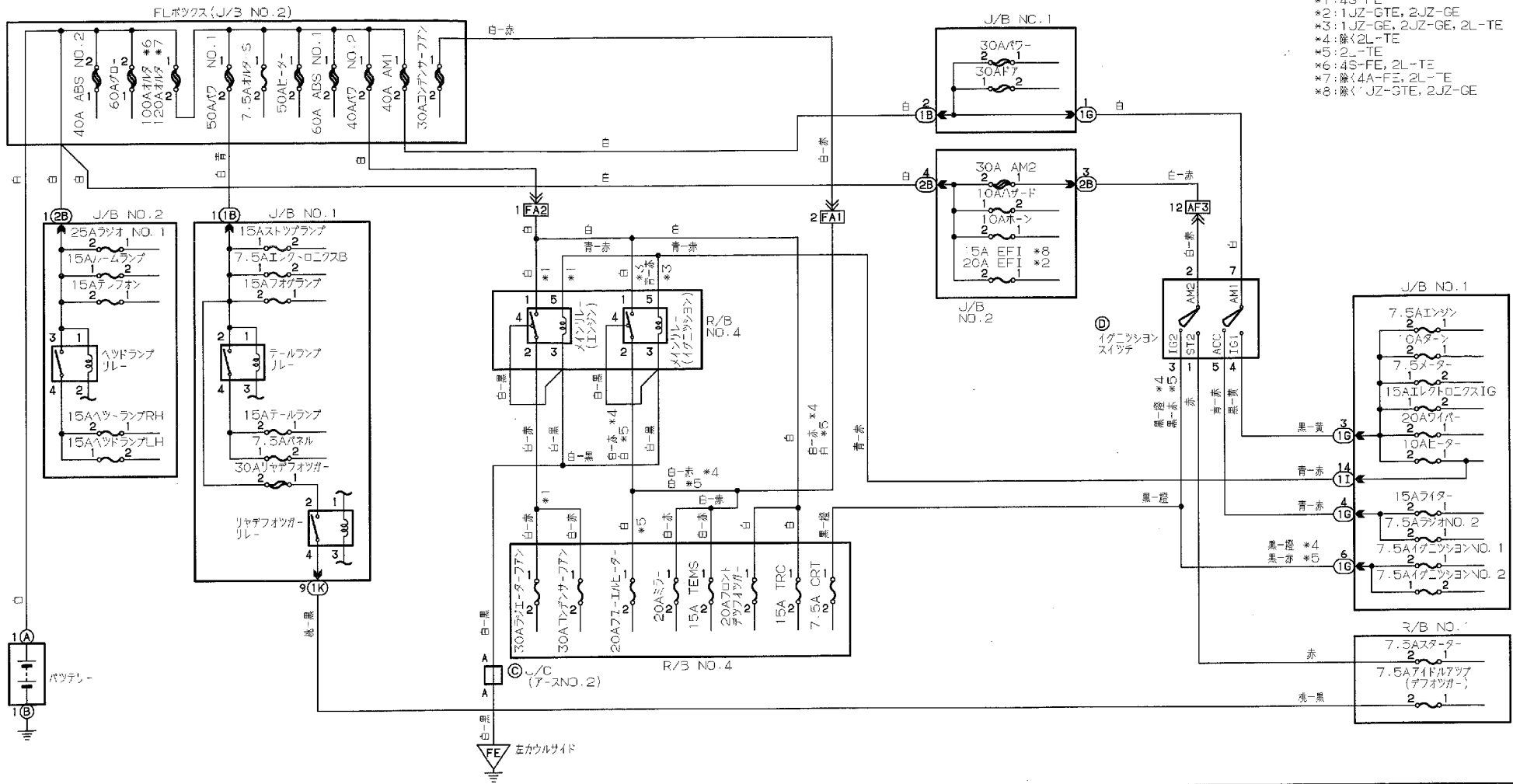
エアコンディショナー (プッシュ式 4 S-F E) .. 3-46
 エアコンディショナー
 (プッシュ式 2 L-T E, 1 G-F E) 3-48
 エアコンディショナー
 (プッシュ式 1 J Z-G E, 1 J Z-G T E) 3-50
 エアビュリファイヤー 3-51
 エアコンディショナー (デジタル表示式) 3-52
 エアコンディショナー (マルチビジョン付き) 3-54

その他

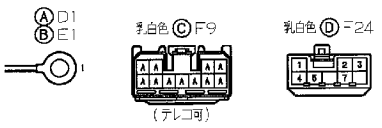
シガレットライター & クロック 3-11
 クリアランスソナー 3-19
 オプションコネクタ 3-21
 フロントウィンドウデフォグガー 3-32
 リヤウィンドウデフォグガー 3-32
 ホーン 3-43
 クルーズコントロール 3-56
 テレフォン 3-57

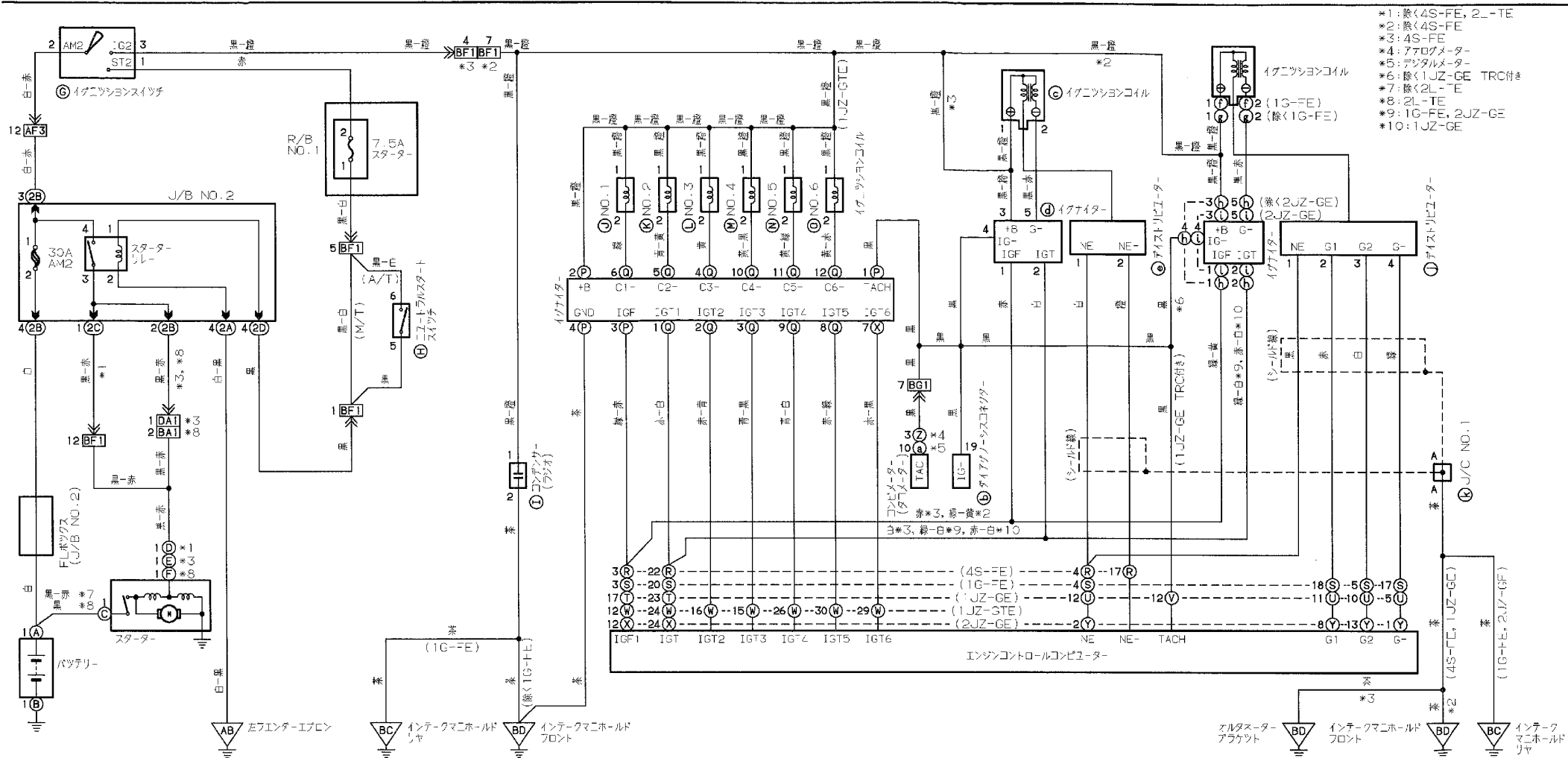
電源・アース系統図

ヒューズ・負荷 3-58
 アース・負荷 3-61

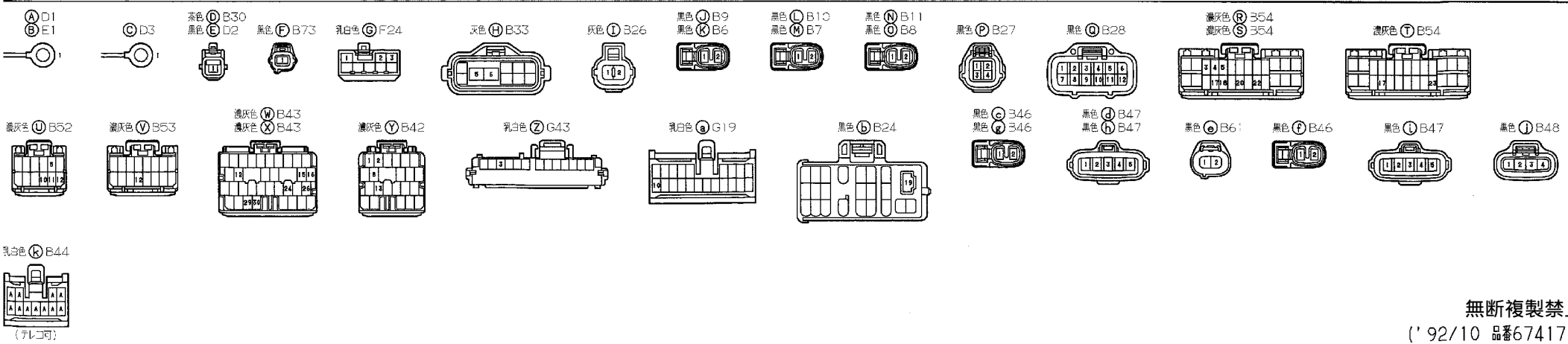


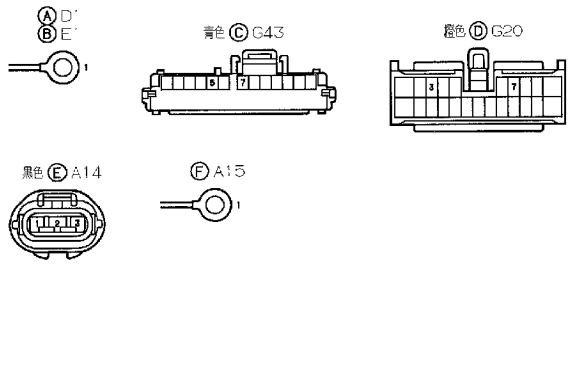
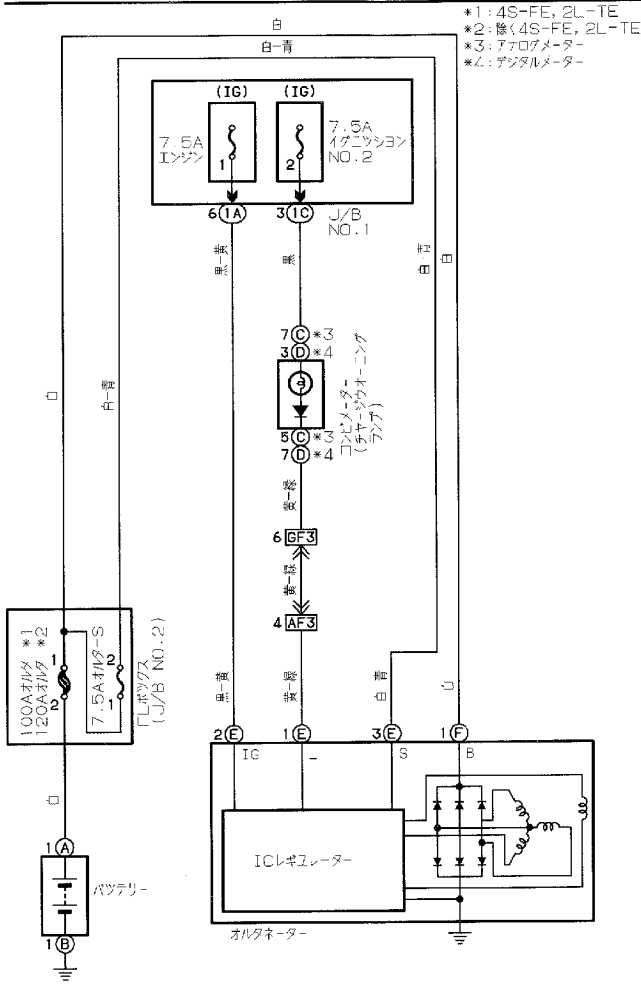
- *1: 4S-FE
- *2: 1JZ-GTE, 2JZ-GE
- *3: 1JZ-GE, 2JZ-GE, 2L-TE
- *4: 2L-TE
- *5: 2L-TE
- *6: 4S-FE, 2L-TE
- *7: 2L-TE
- *8: 2L-TE



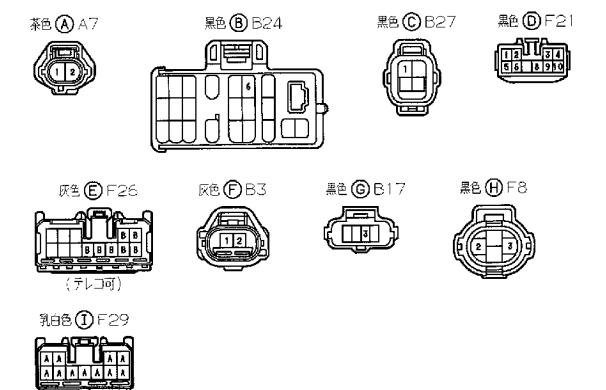
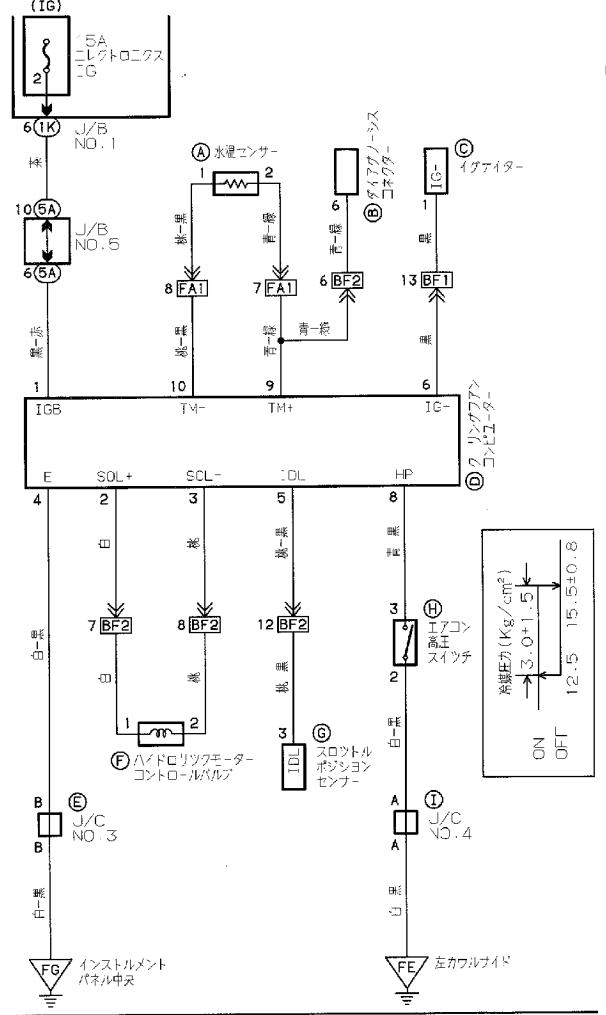
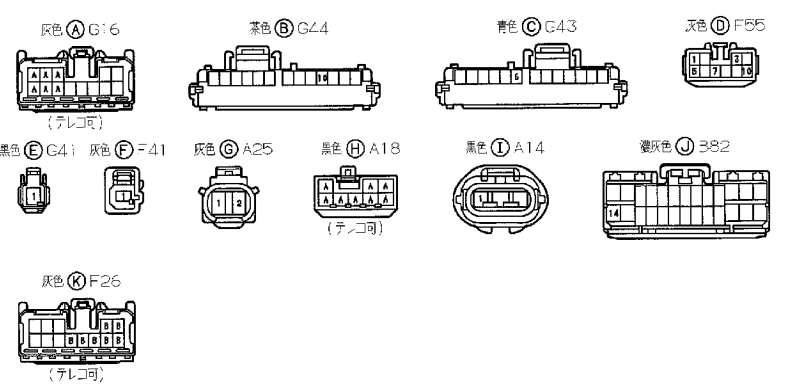
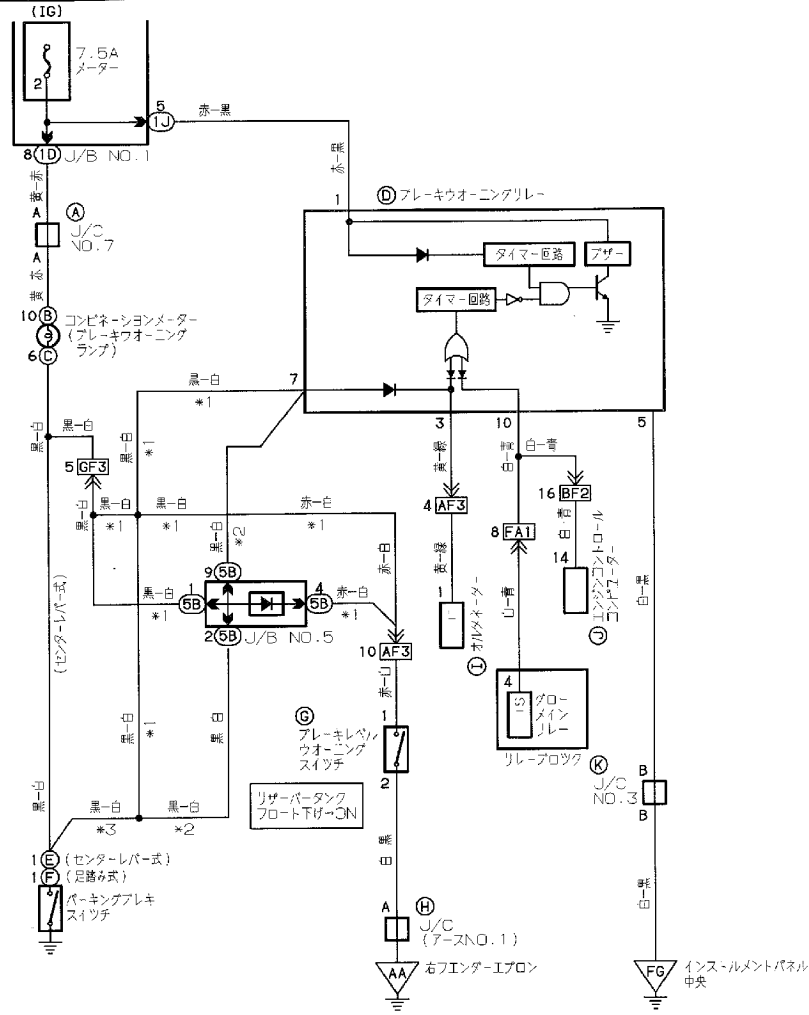


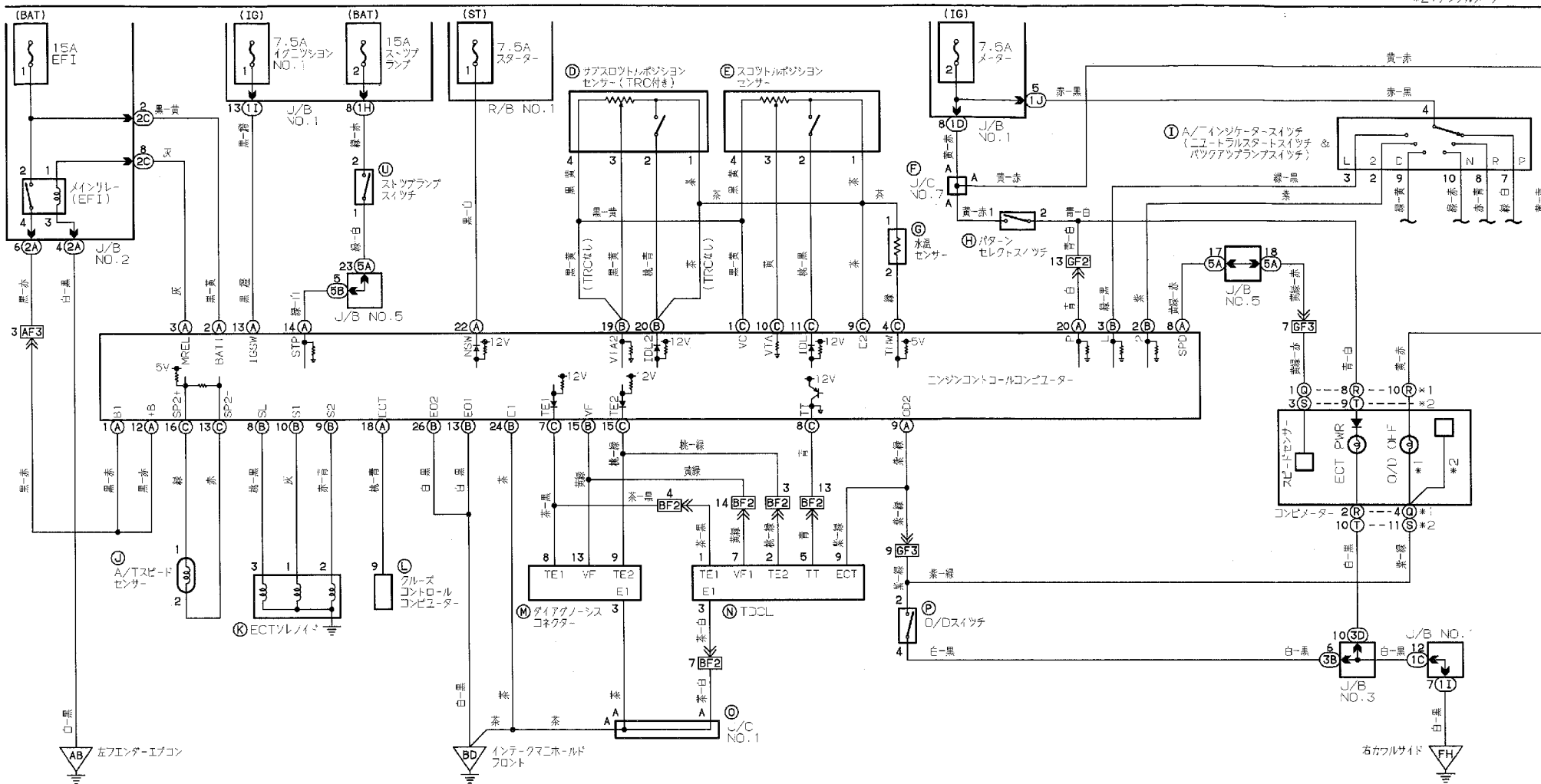
- *1: 除く4S-FE, 2L-TE
- *2: 除く4S-FE
- *3: 4S-FE
- *4: アタロメーター
- *5: デジタルメーター
- *6: 除く1JZ-GE TRC付
- *7: 除く2L-TE
- *8: 2L-TE
- *9: 1G-FE, 2JZ-GE
- *10: 1JZ-GE



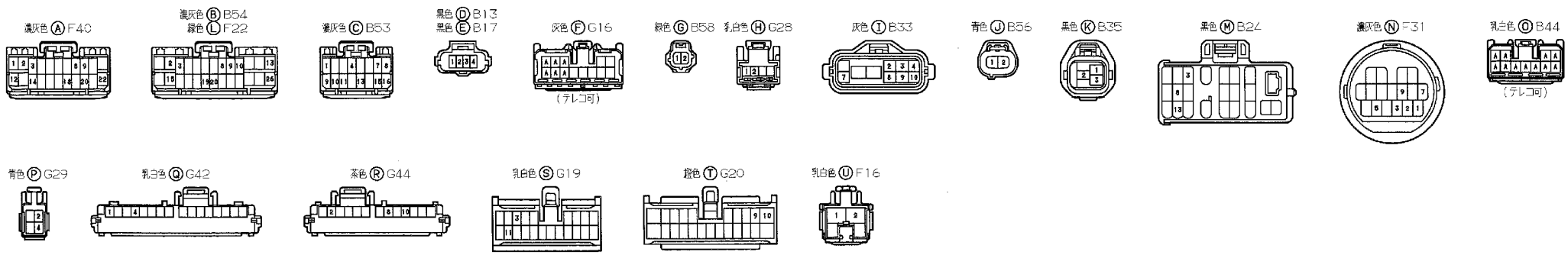


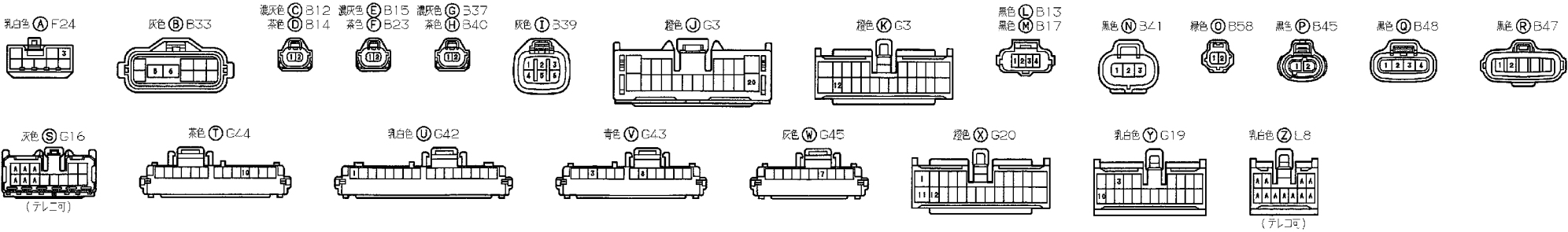
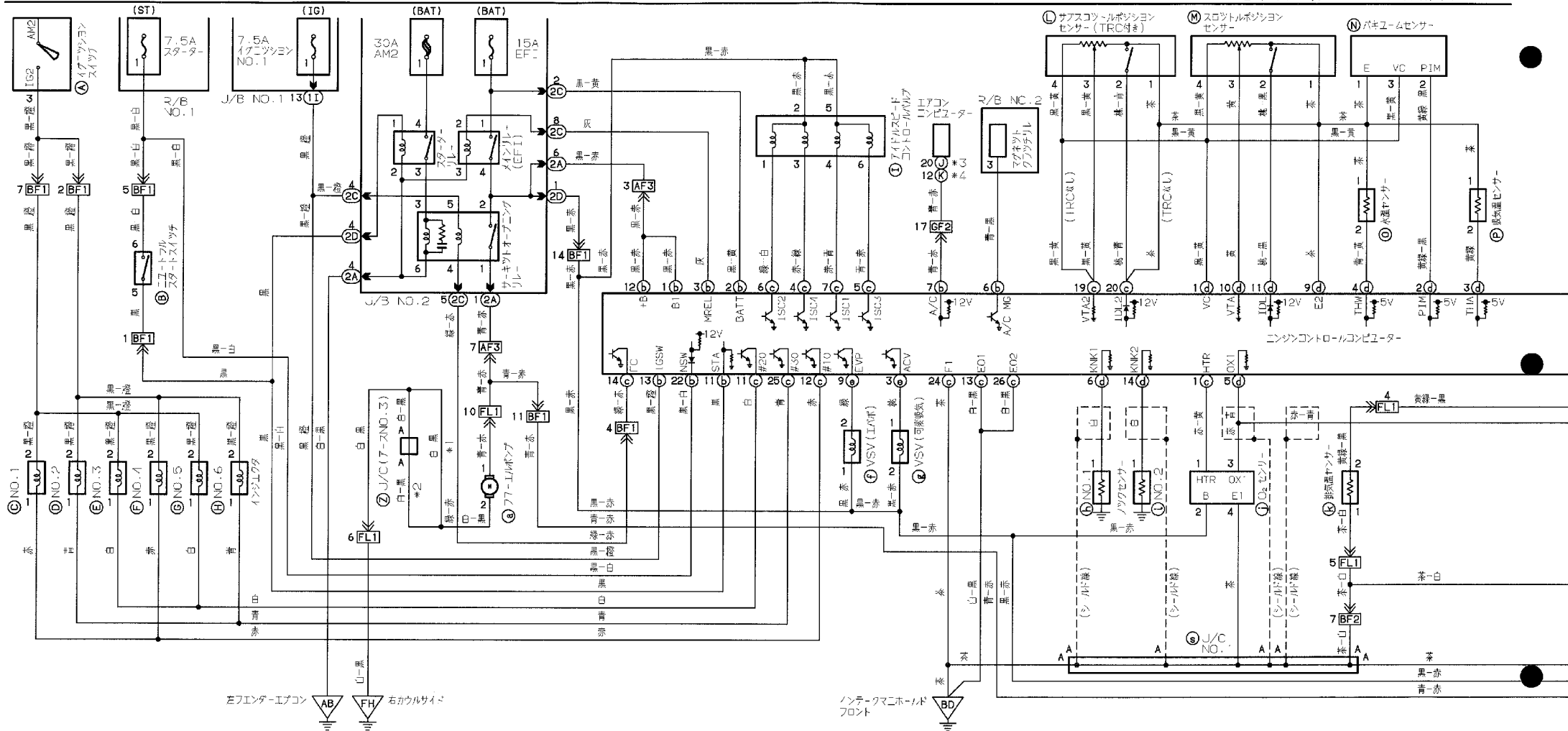
*1: ABSなし *2: ABS付き *3: 足踏み式



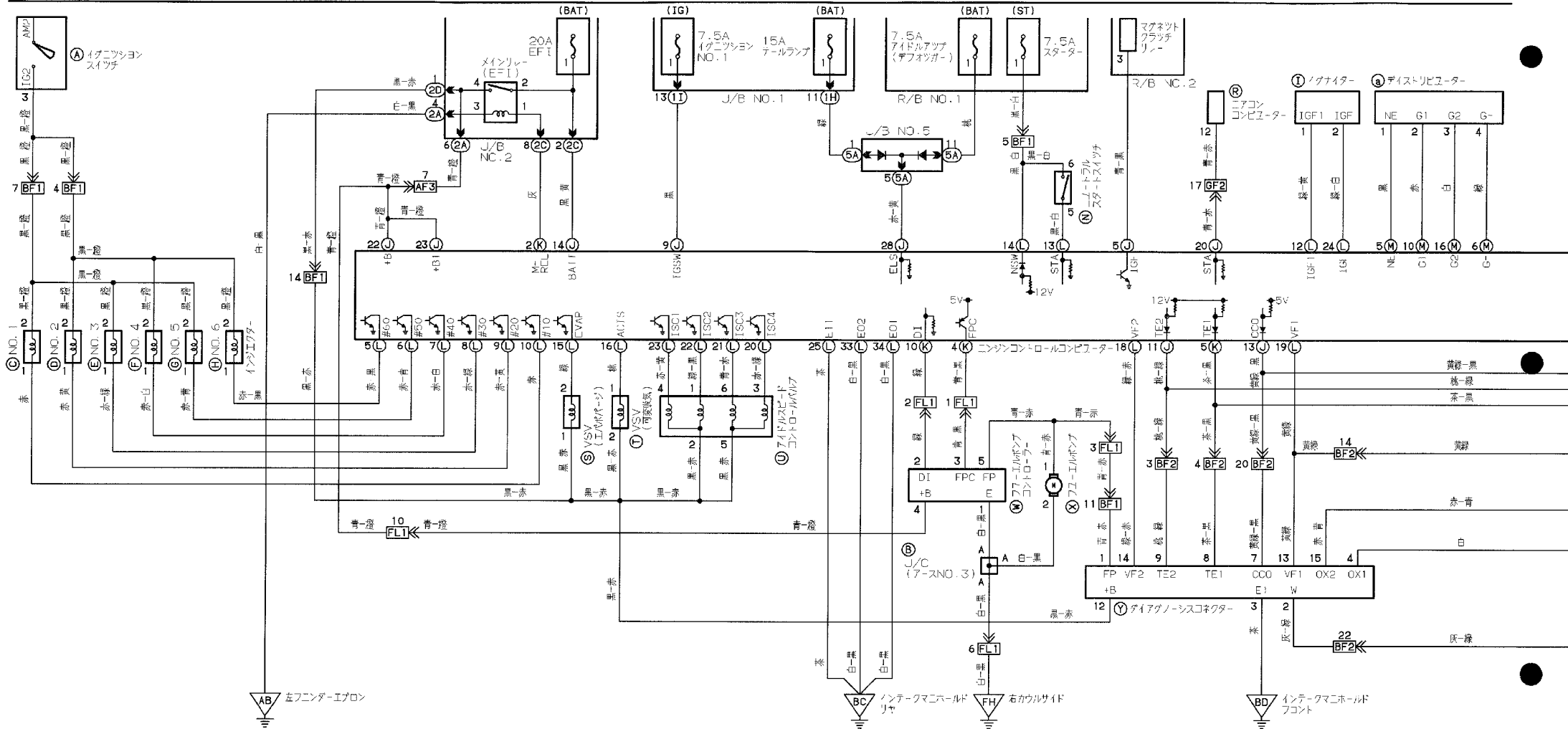


3

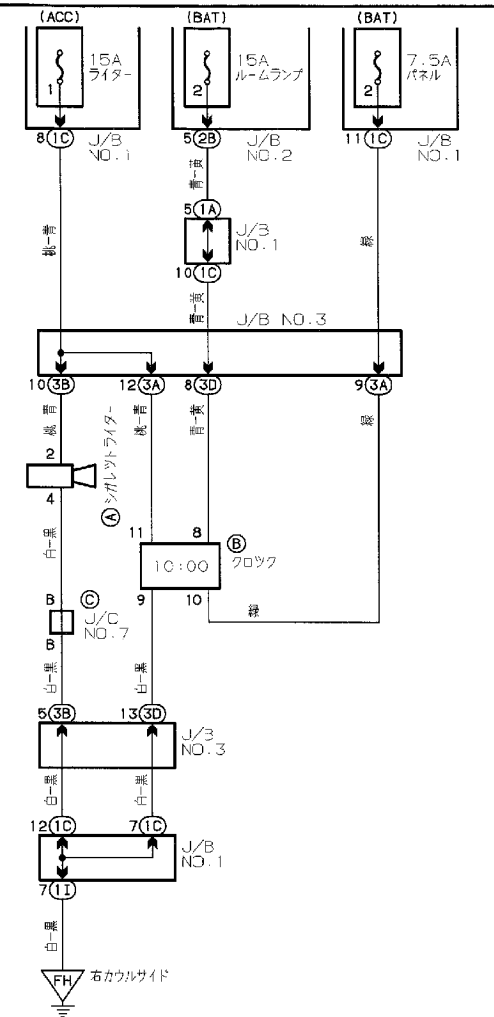
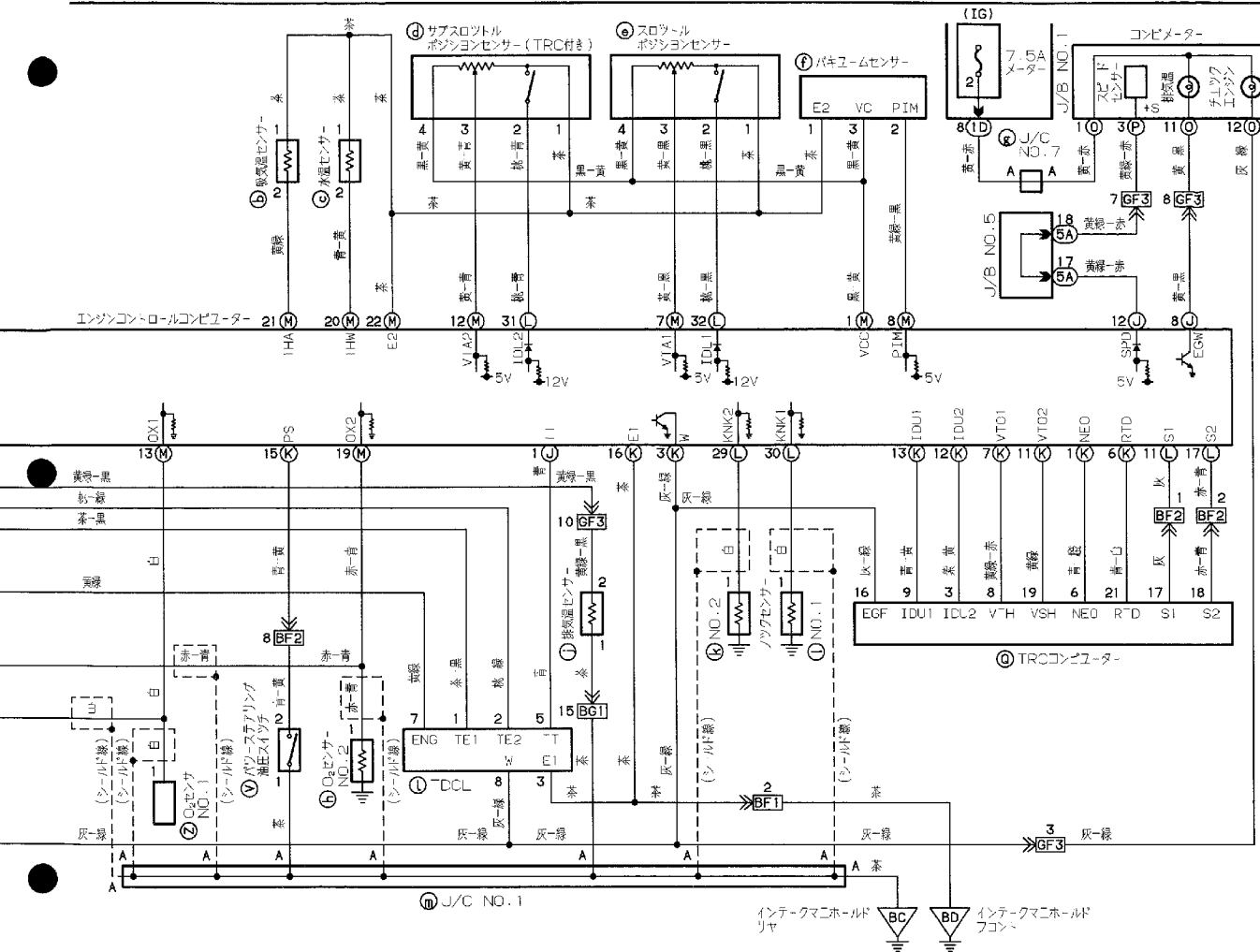




エンジンコントロール(2JZ-GE)



- | | | | | | | | | | | | | | | | |
|-------------|------------|-------------|-------------|-------------|-------------|-------------|-------------|------------|-------------|-------------|-------------|-------------|------------|------------|-------------|
| 乳白色 (A) F24 | 乳白色 (B) L8 | 濃灰色 (C) B12 | 濃灰色 (D) B14 | 濃灰色 (E) B15 | 濃灰色 (F) B23 | 濃灰色 (G) B27 | 濃灰色 (H) B40 | 黒色 (I) B47 | 濃灰色 (J) F'3 | 濃灰色 (K) F14 | 濃灰色 (L) B43 | 濃灰色 (M) B42 | 灰色 (N) B33 | 橙色 (O) G20 | 乳白色 (P) G19 |
| | | | | | | | | | | | | | | | |
| 濃灰色 (Q) F11 | 橙色 (R) G3 | 青色 (S) B50 | 赤色 (T) B51 | 灰色 (U) B39 | 濃灰色 (V) B87 | 黒色 (W) L20 | 濃灰色 (X) L18 | 黒色 (Y) B24 | 濃灰色 (Z) 383 | | | | | | |
| | | | | | | | | | | | | | | | |

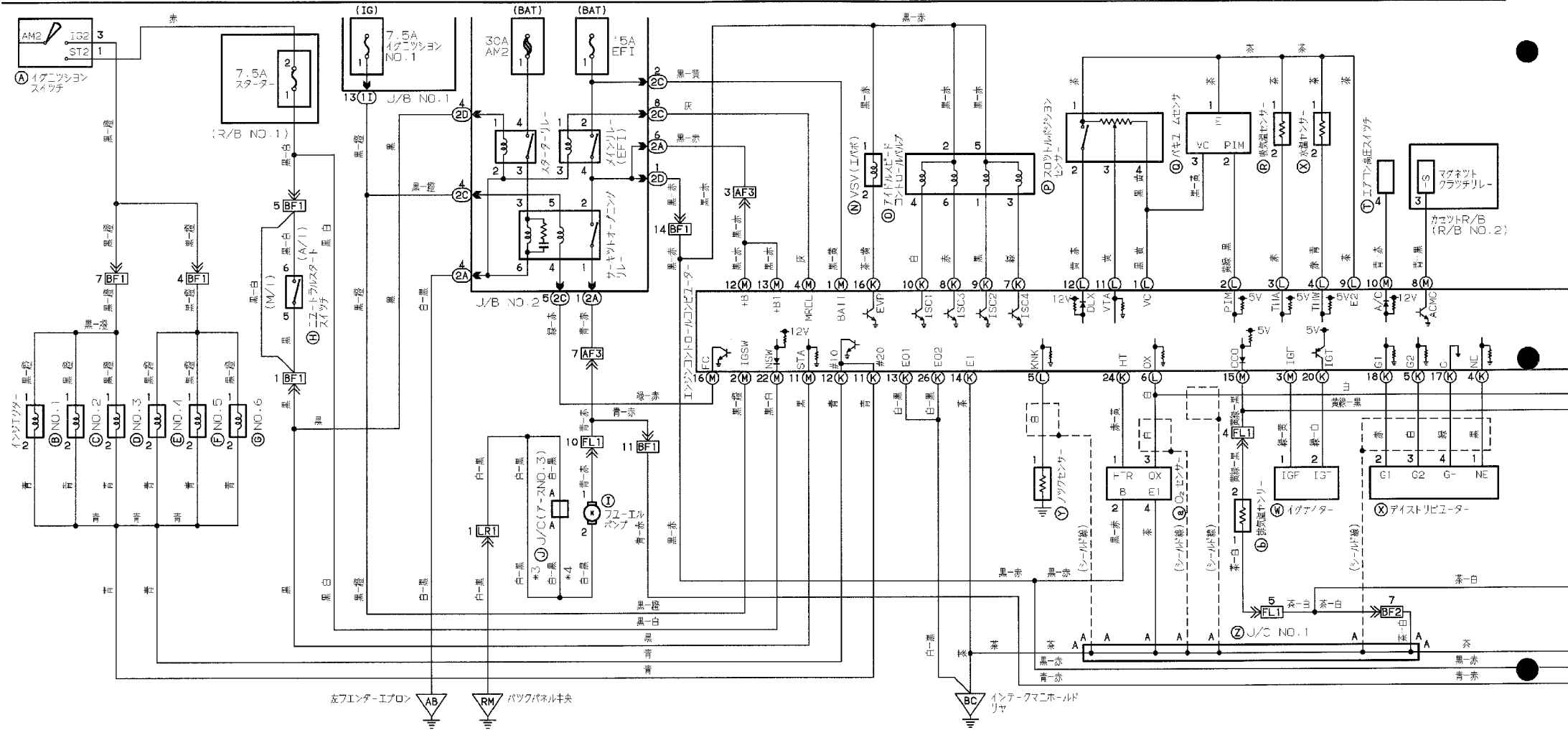


- 黒色 ④ B48
- 黒色 ⑤ B45
- 濃緑色 ⑥ B58
- 緑色 ⑦ 313
- 黒色 ⑧ 317
- 黒色 ⑨ B41
- 灰色 ⑩ G16
- 濃灰色 ⑪ B88
- 濃灰色 ⑫ F31
- 濃灰色 ⑬ G31
- 濃灰色 ⑭ B29
- 濃灰色 ⑮ B20
- 乳白色 ⑯ B44

- 乳白色 ⑰ G25
- 乳白色 ⑱ G34
- 黒色 ⑲ G16

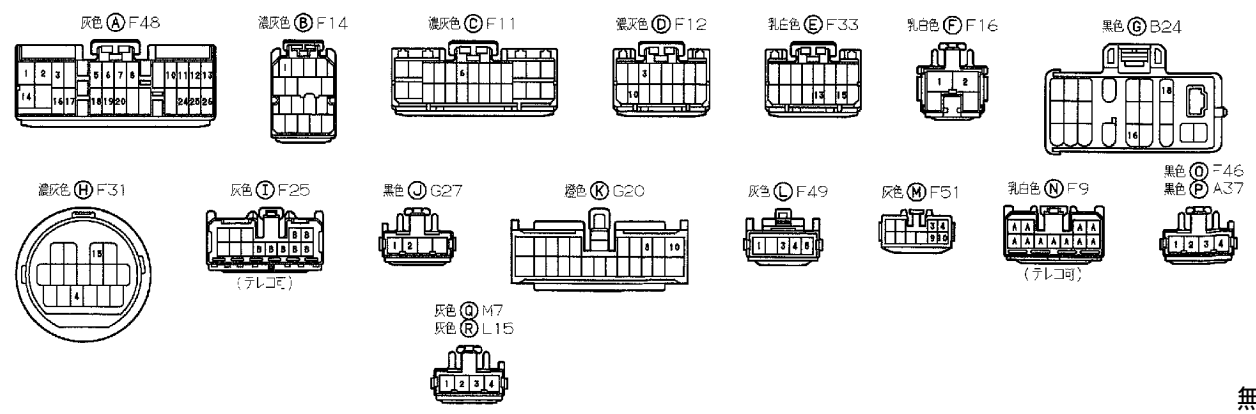
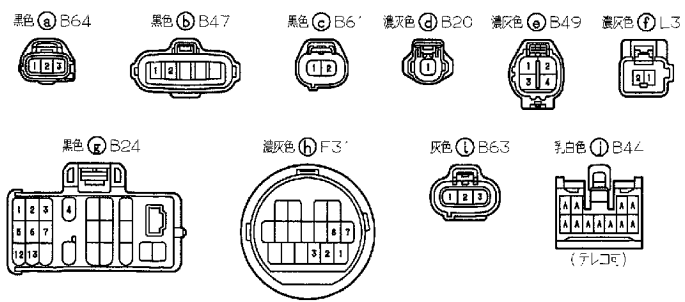
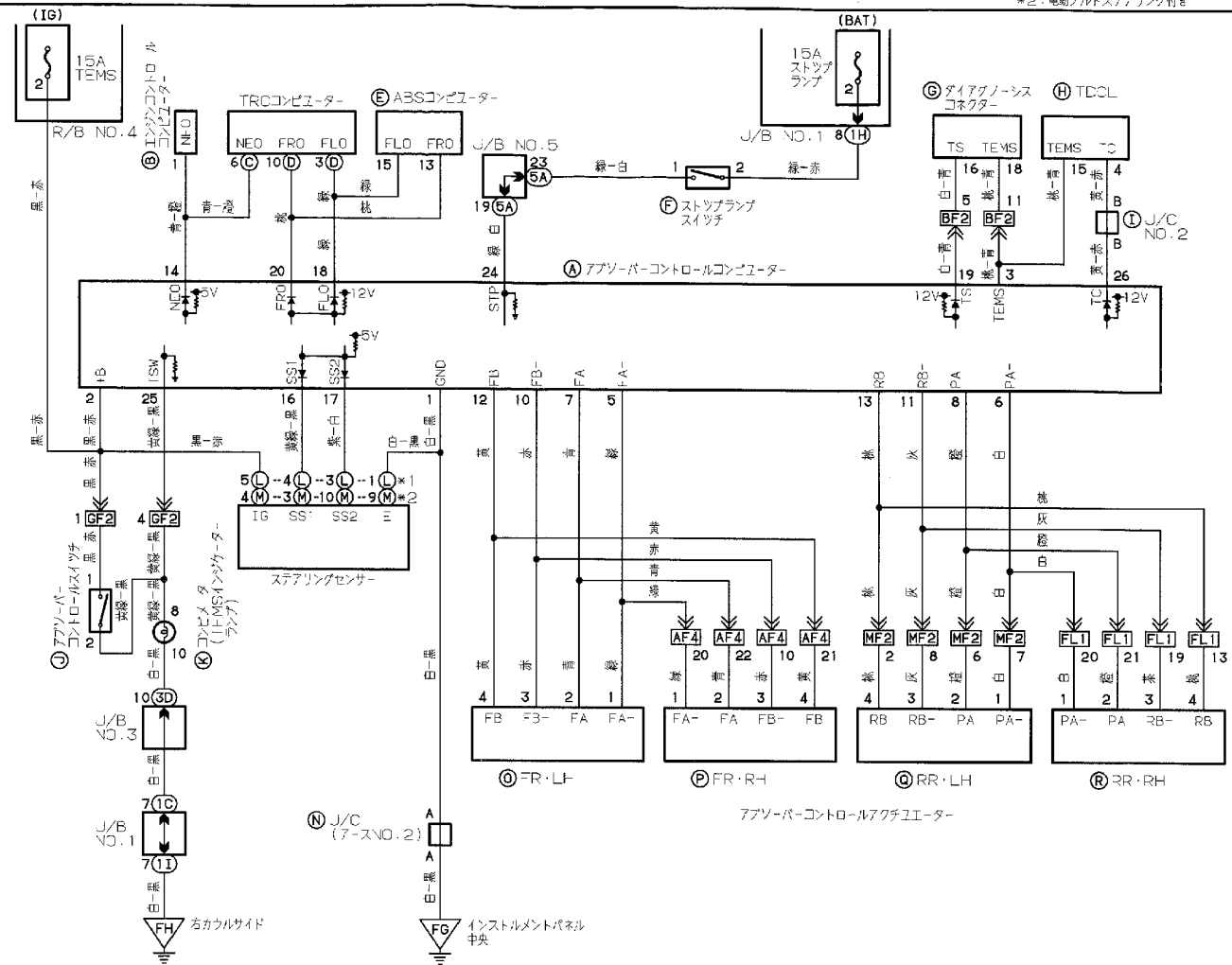
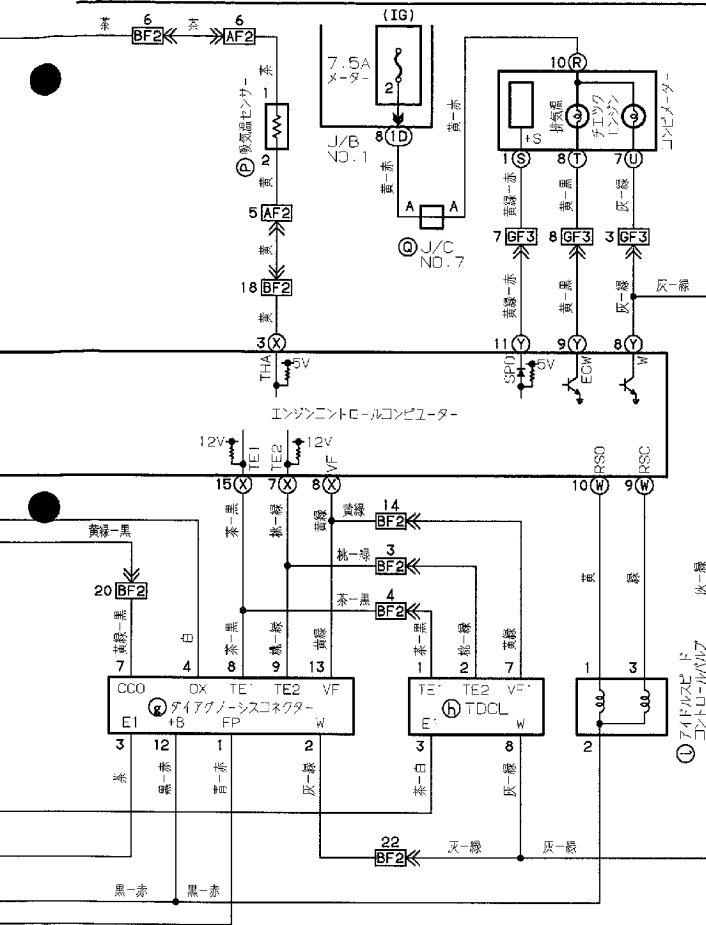
エンジンコントロール (1G-FE)

*1: センターパーズ *3: シヤワイパーなし
*2: 足踏式 *4: シヤワイパー付き

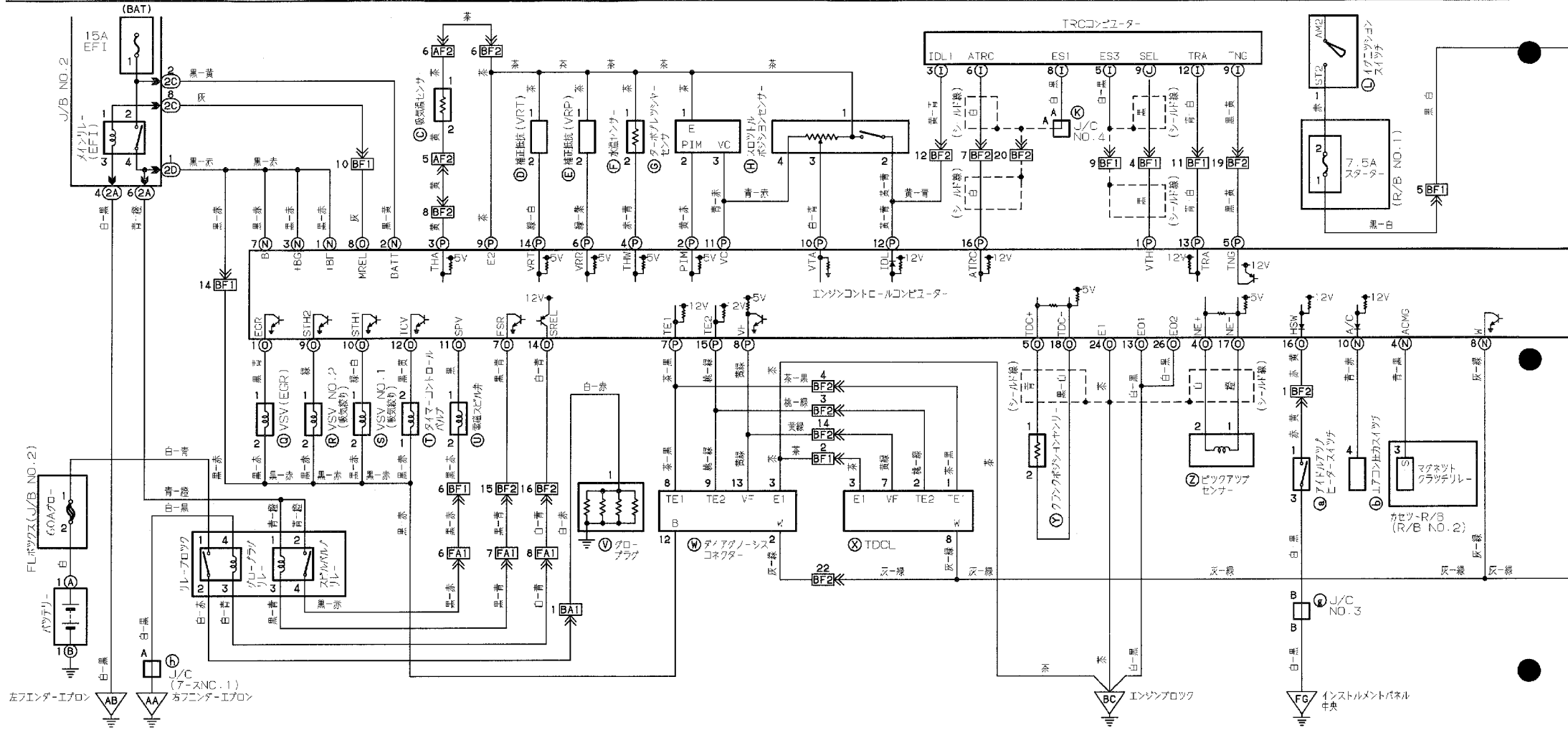


- | | |
|---|--|
| 濃灰色 B'2
濃灰色 B'5
濃灰色 B37
濃灰色 B14
茶色 B23
茶色 B4C
灰色 H 333
濃灰色 L 118
乳白色 U 8
濃灰色 K B54
濃灰色 L B53
濃灰色 M F40
黒色 N B59
灰色 O B39
黒色 P 317
黒色 Q B41
黒色 R B45 | |
| 濃緑色 S B58
黒色 T F8
乳白色 U F16
灰色 V G16
黒色 W B47
黒色 X B48
濃灰色 Y B20
乳白色 Z B44
濃灰色 a 349
濃灰色 b L3 | |

*1: 電動バルブステアリング付
*2: 電動バルブステアリング付

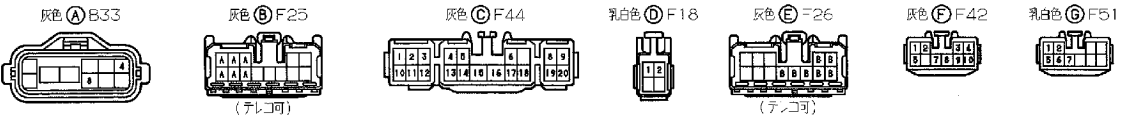
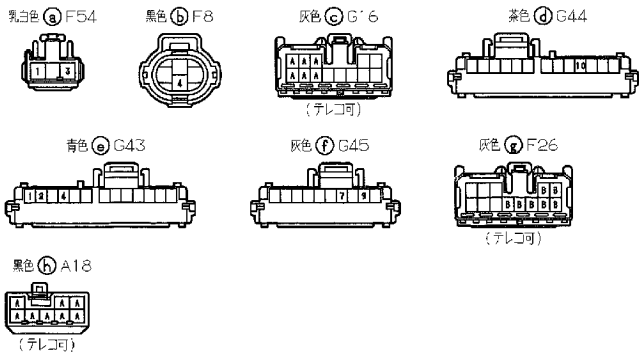
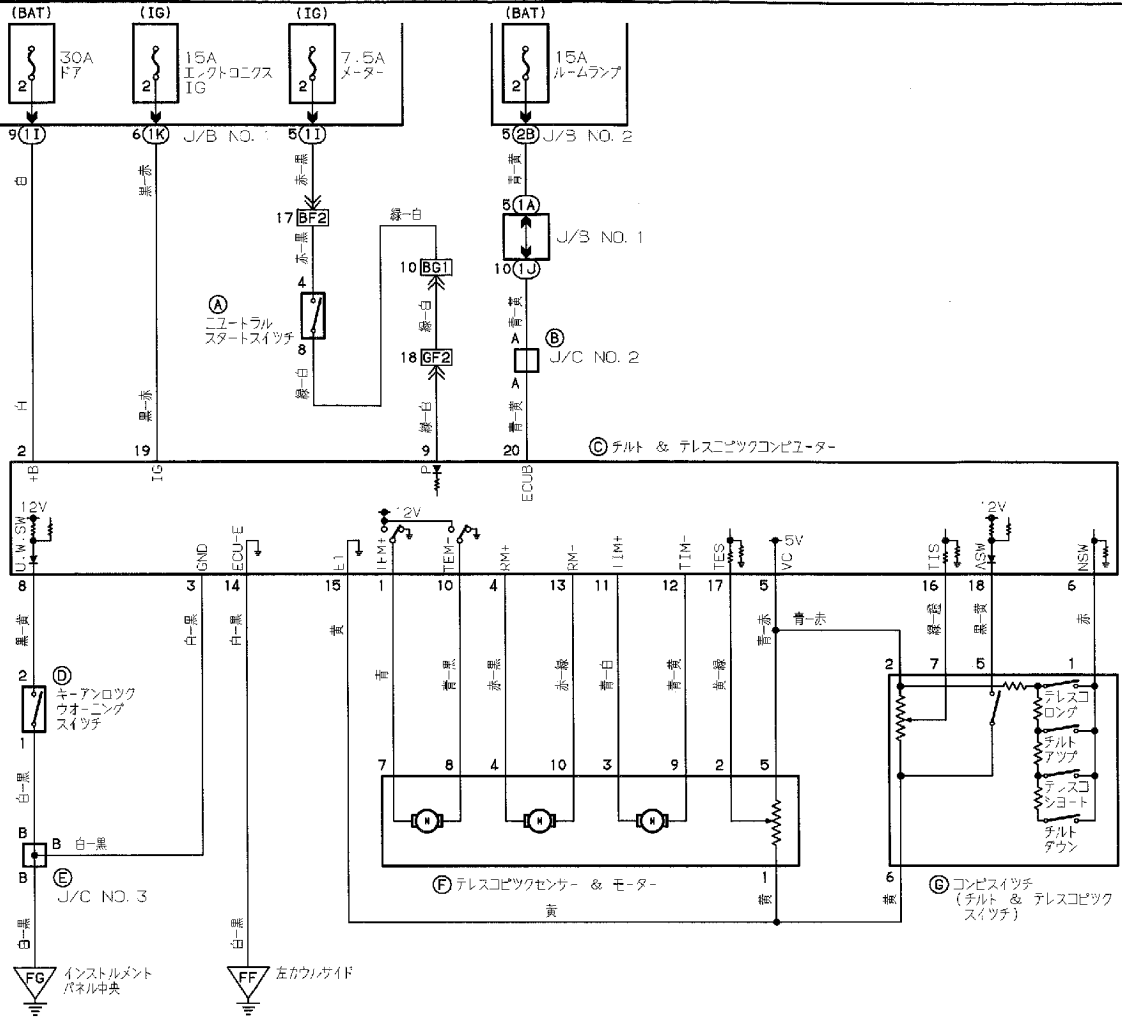
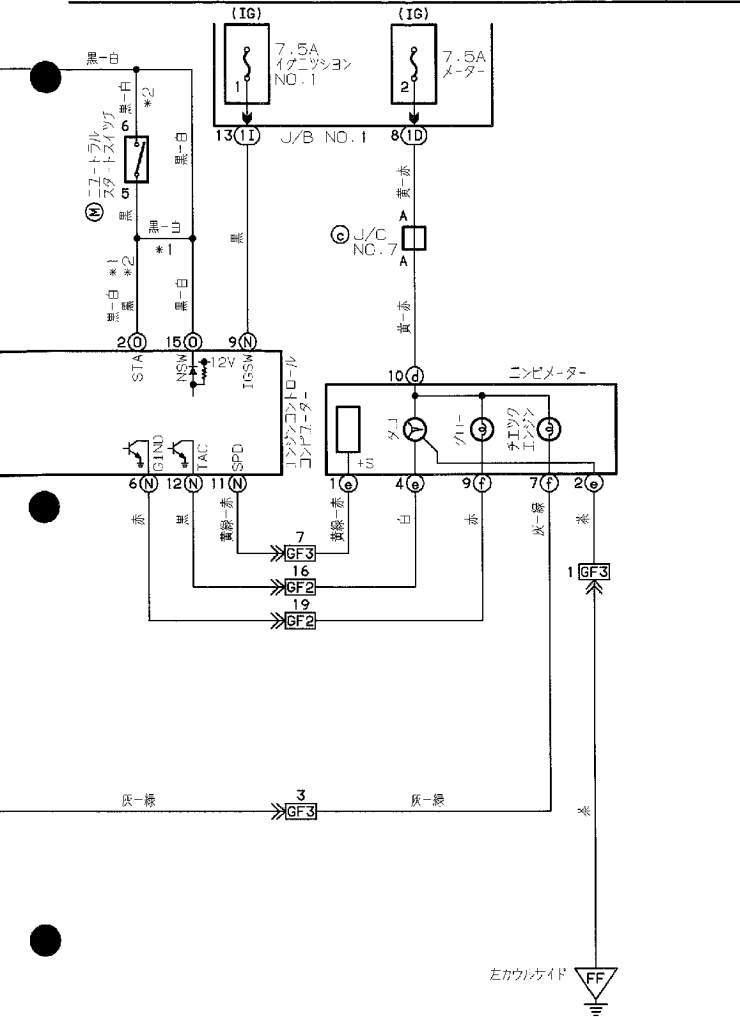


エンジンコントロール(2L-TE)

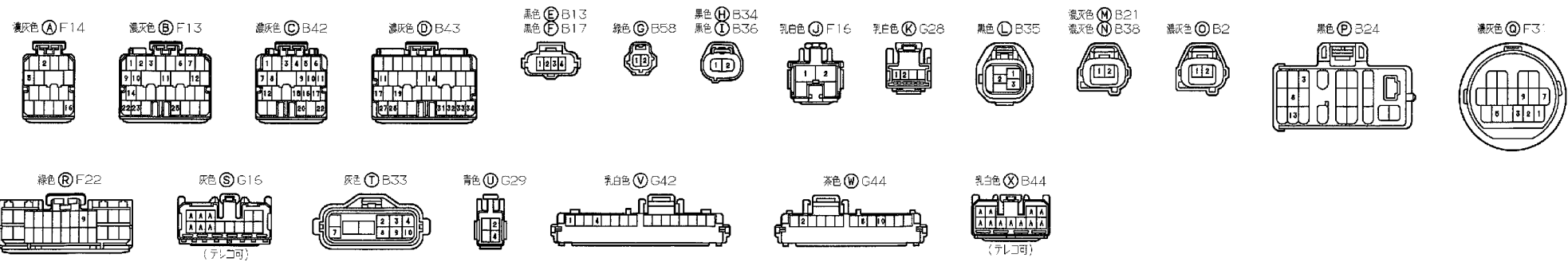
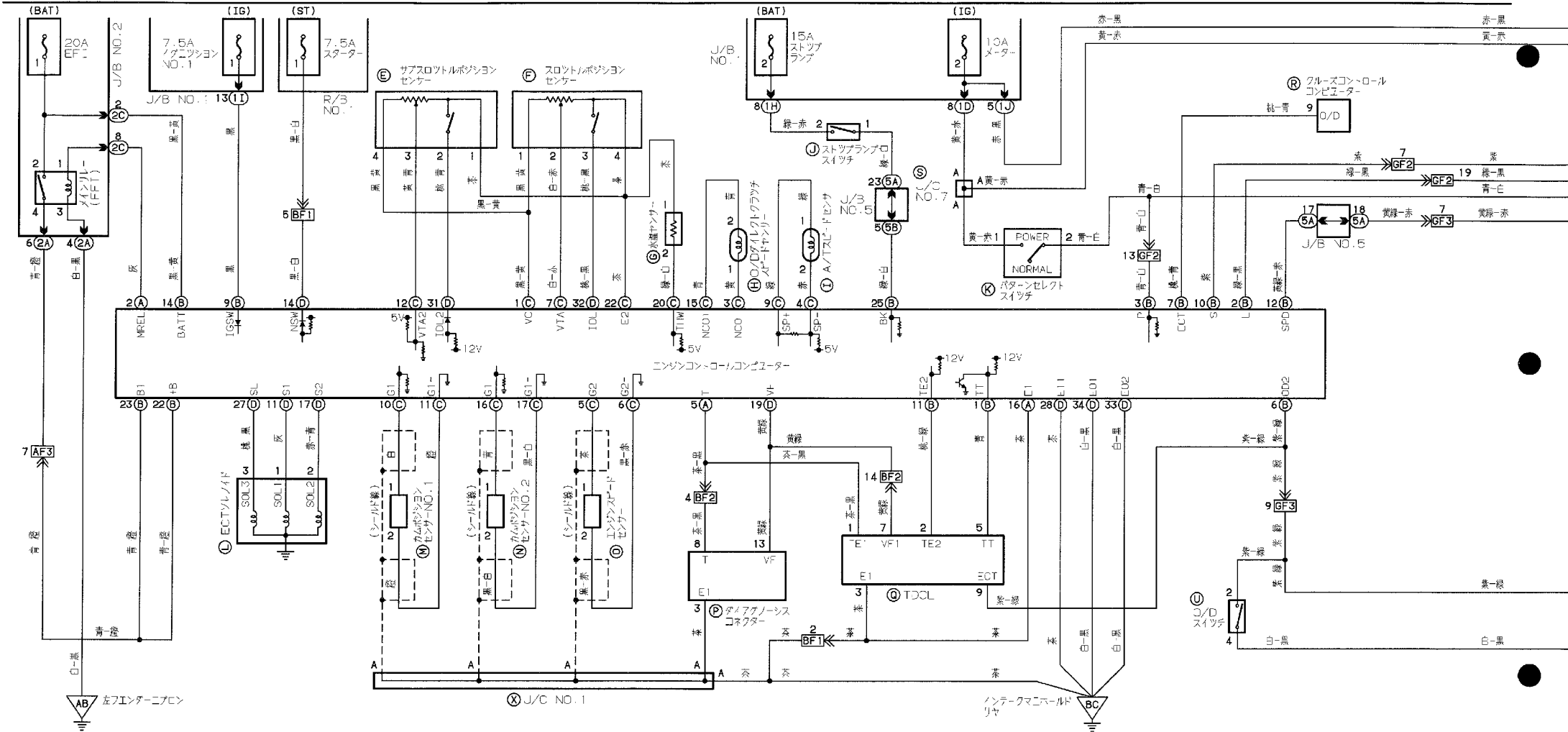


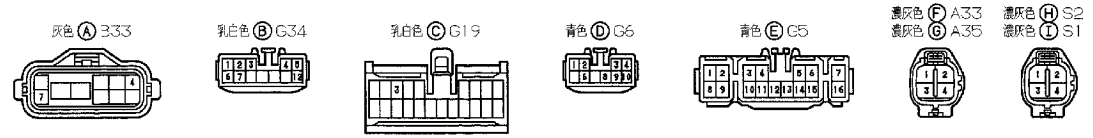
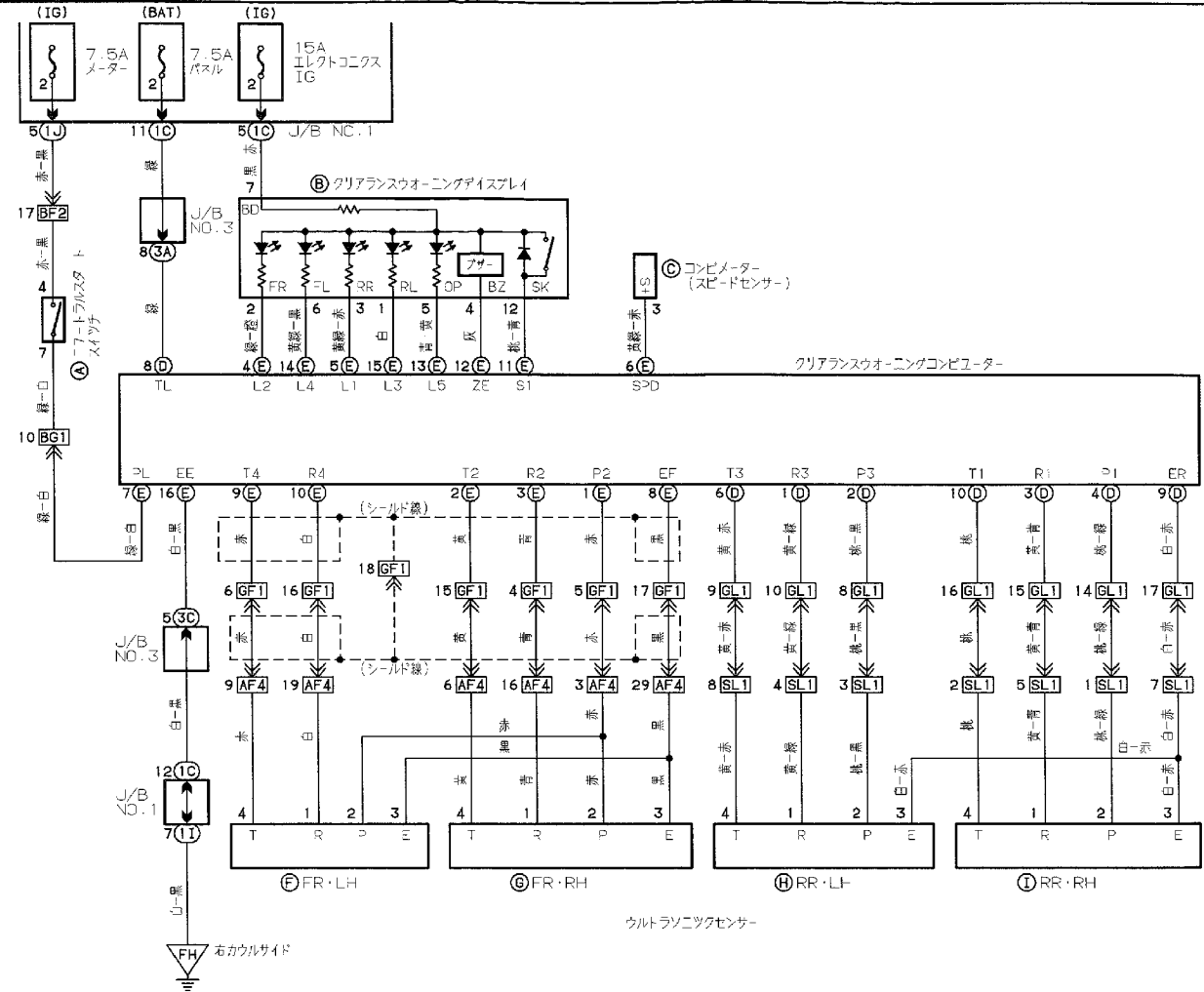
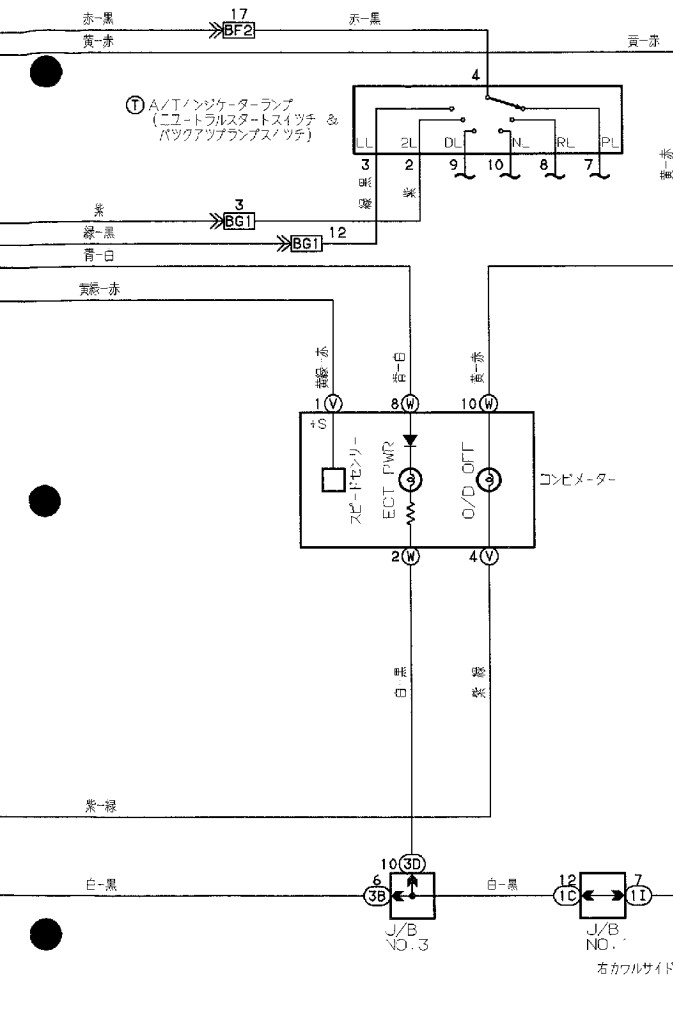
- | | | | | | | | | | | | | | |
|--|-----------|-----------|----------|-----------|-----------|----------|----------|----------|-----------|-----------|----------|-----------|-----------|
| | 黒色 ① A41 | 濃灰色 ② B71 | 茶色 ③ B70 | 濃灰色 ④ B58 | 黒色 ⑤ B80 | 黒色 ⑥ B66 | 灰色 ⑦ F38 | 灰色 ⑧ J53 | 乳白色 ⑨ F29 | 乳白色 ⑩ F24 | 灰色 ⑪ B33 | 濃灰色 ⑫ F52 | 濃灰色 ⑬ B82 |
| | 濃灰色 ⑭ B31 | 茶色 ⑮ B75 | 茶色 ⑯ B74 | 青色 ⑰ B77 | 濃灰色 ⑱ B68 | 灰色 ⑲ B67 | ⑳ VB65 | 黒色 ㉑ B34 | 濃灰色 ㉒ F3 | 茶色 ㉓ B69 | 灰色 ㉔ B72 | | |

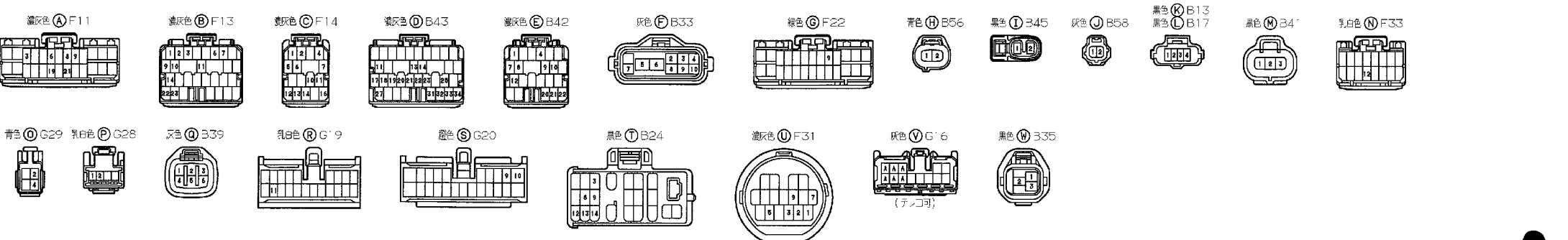
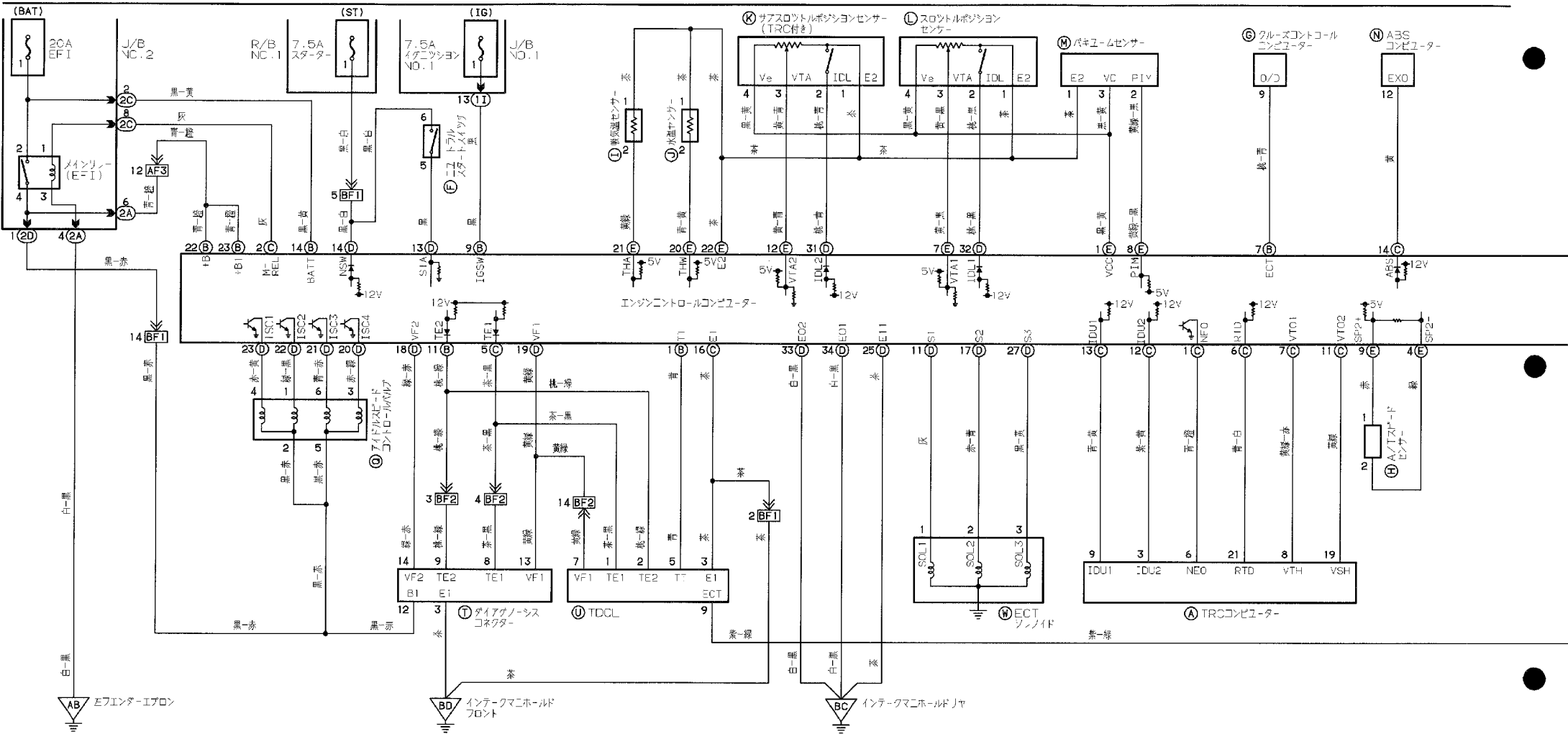
*1:M/T
*2:A/T

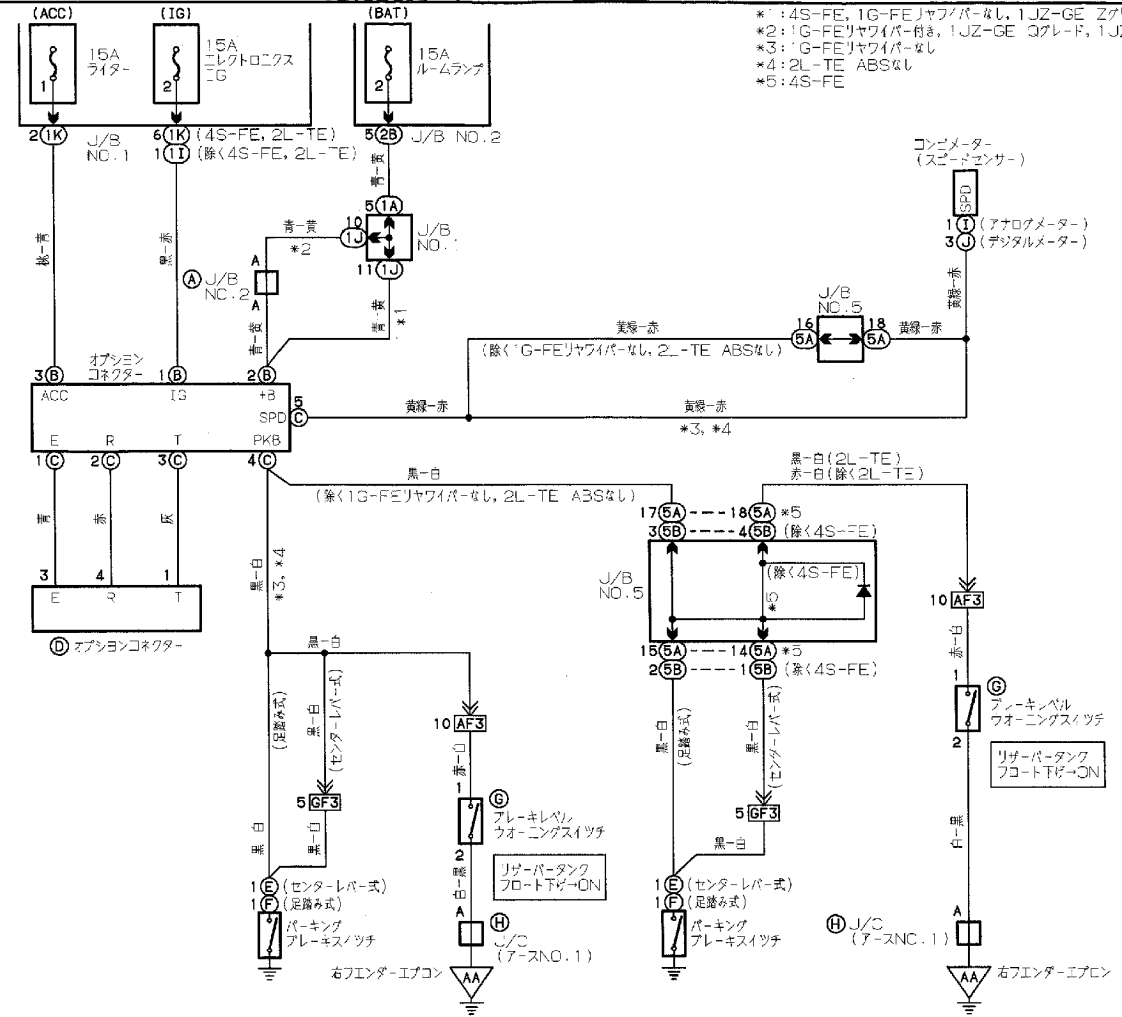
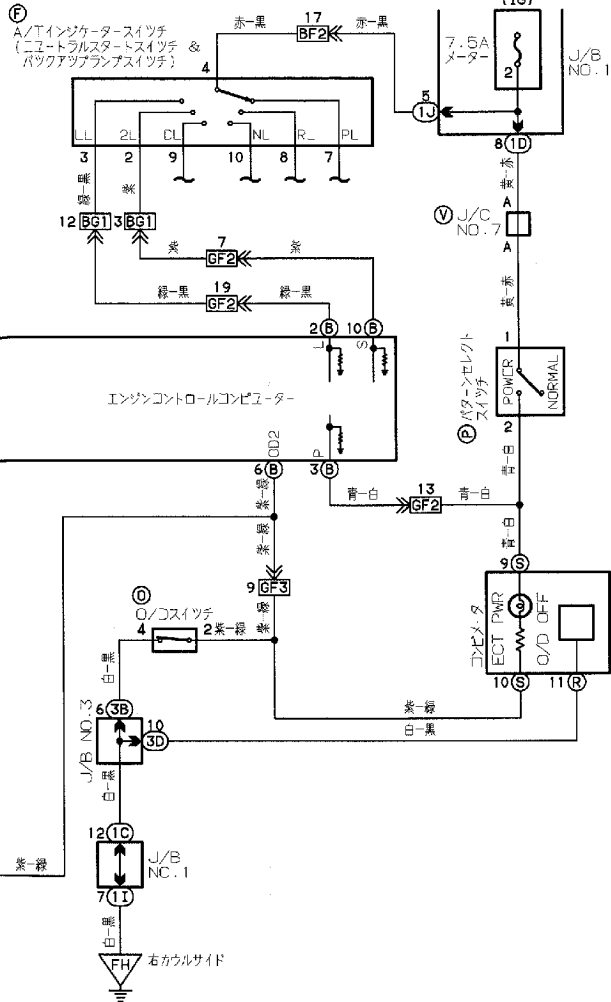


ECT (1JZ-GTE)

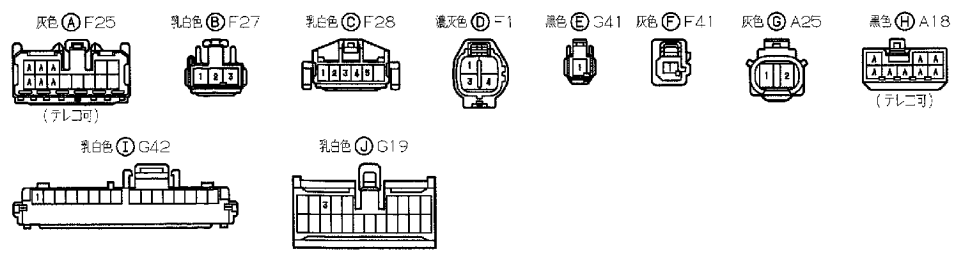






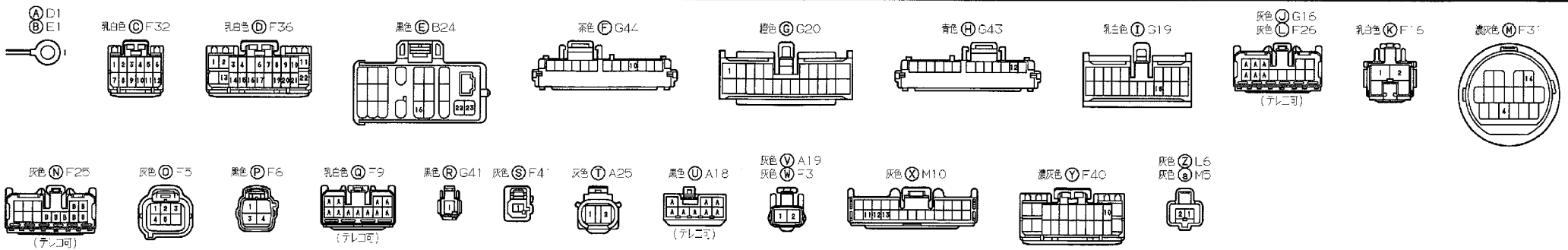
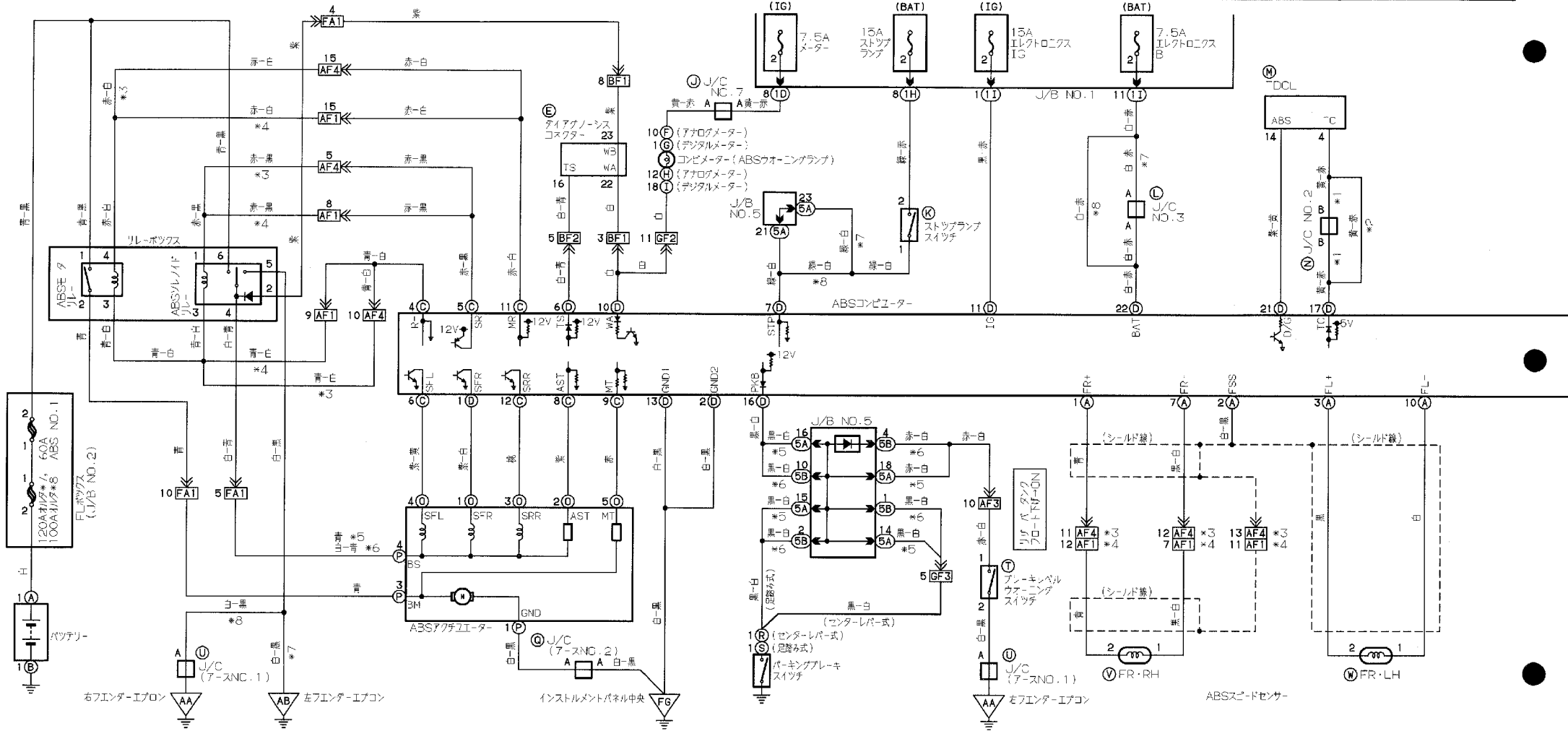


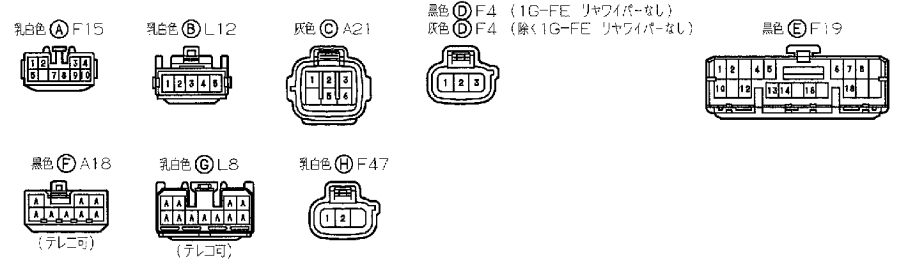
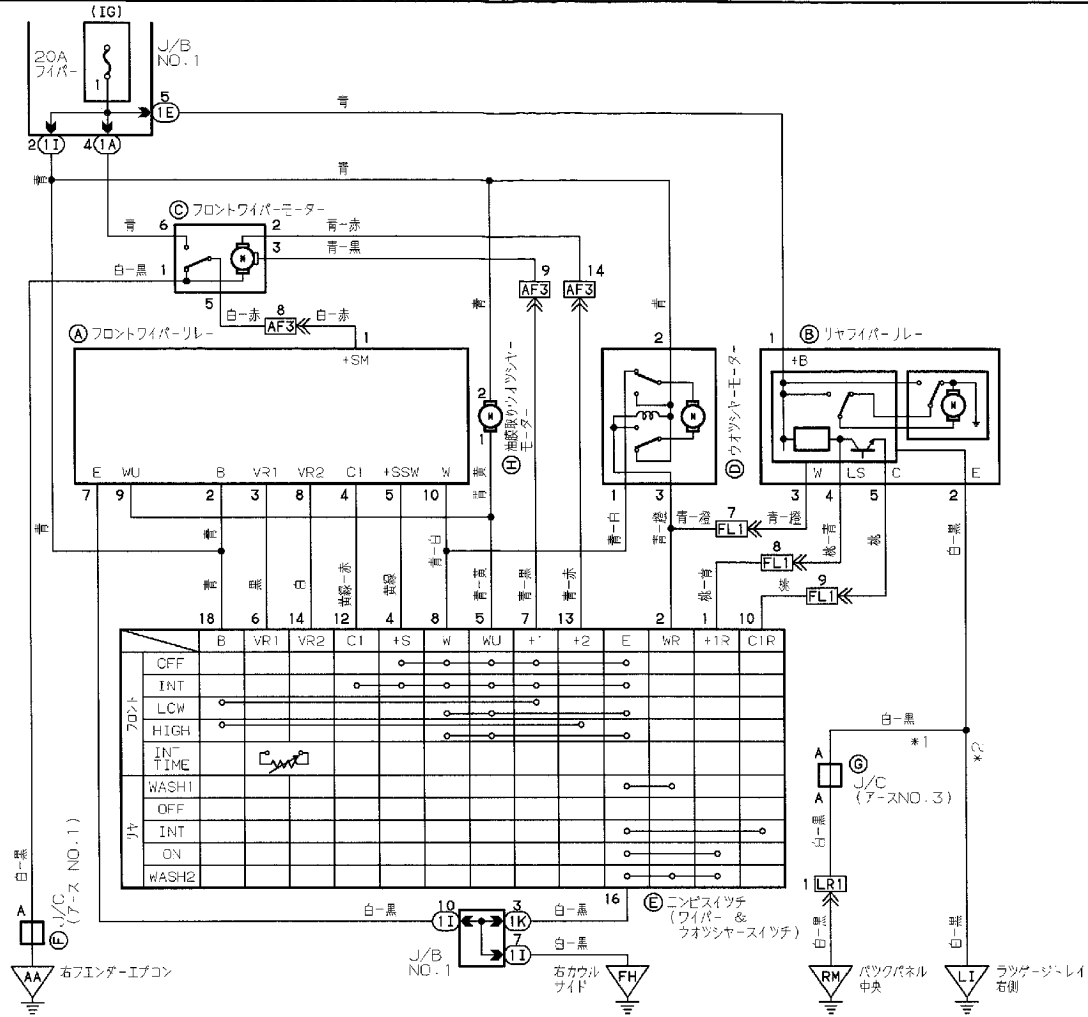
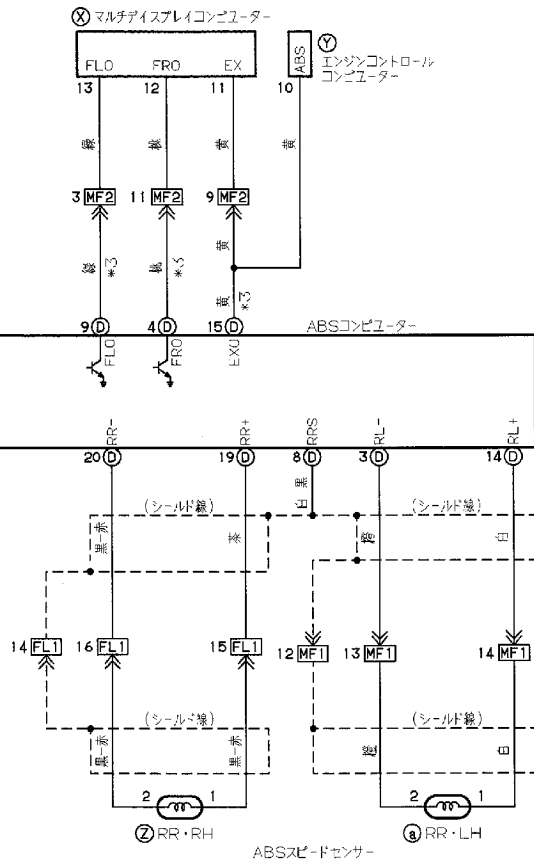
- *1: 4S-FE, 1G-FE リヤワイパーなし, 1JZ-GE Zグレード, 2JZ-GE
- *2: 1G-FE リヤワイパー付き, 1JZ-GE Qグレード, 1JZ-STE, 2L-TE
- *3: 1G-FE リヤワイパーなし
- *4: 2L-TE ABSなし
- *5: 4S-FE



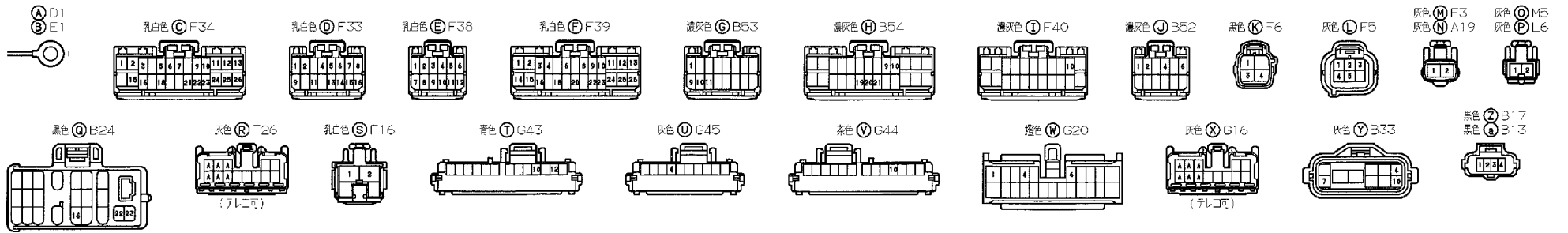
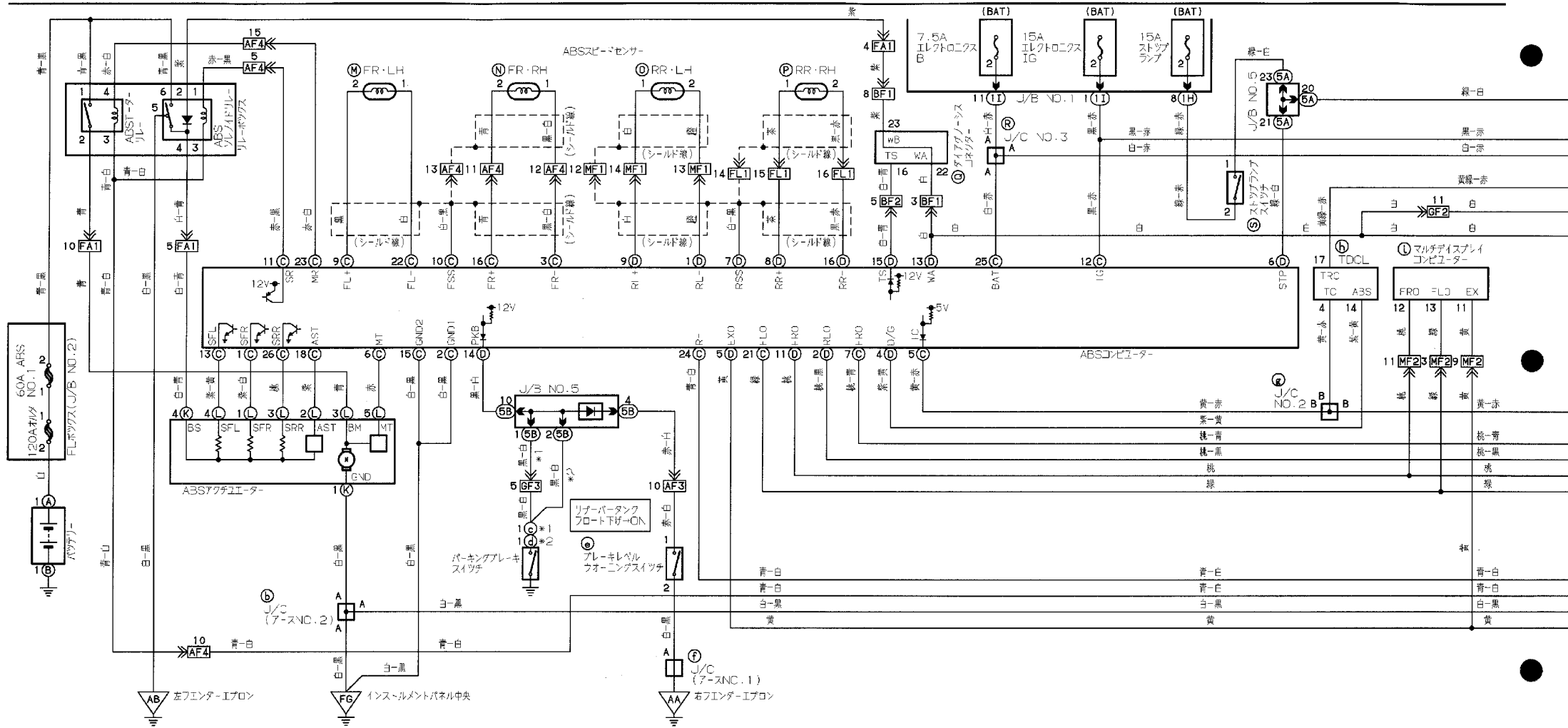
ABS (TRCなし)

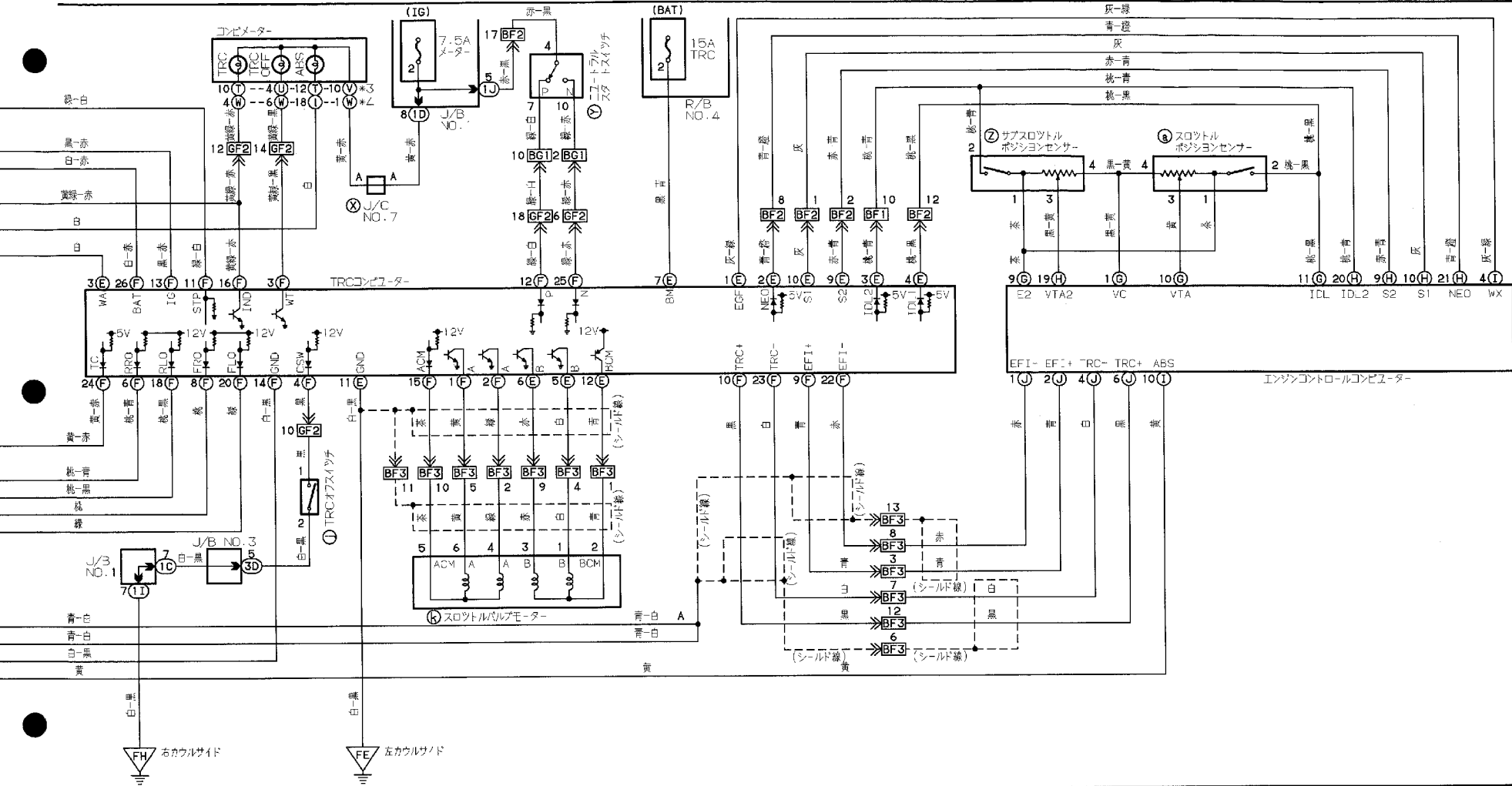
*1:1JZ-FE, 2L-TE *3:1JZ-GE *5:4S-FE *7:1G-FE, 1JZ-GE
 *2:4S-FE, 1G-FE *4:除く1JZ-GE *6:除く4S-FE *8:4S-FE, 2L-TE





ABS & TRC(1JZ-GE)





乳白色 ⑨



(テレポート)

黒色 ④ G41



灰色 ④ F41



灰色 ⑤ A25

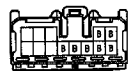


黒色 ⑥ A18



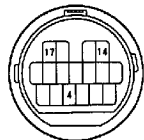
(テレポート)

灰色 ⑦ F25

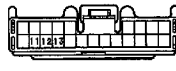


(テレポート)

濃灰色 ⑧ F31



灰色 ⑩ M10



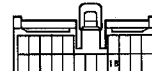
青色 ① G26



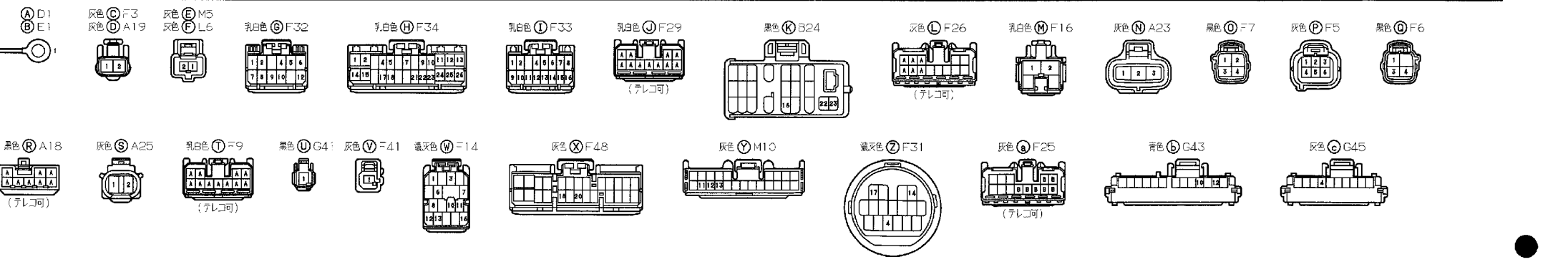
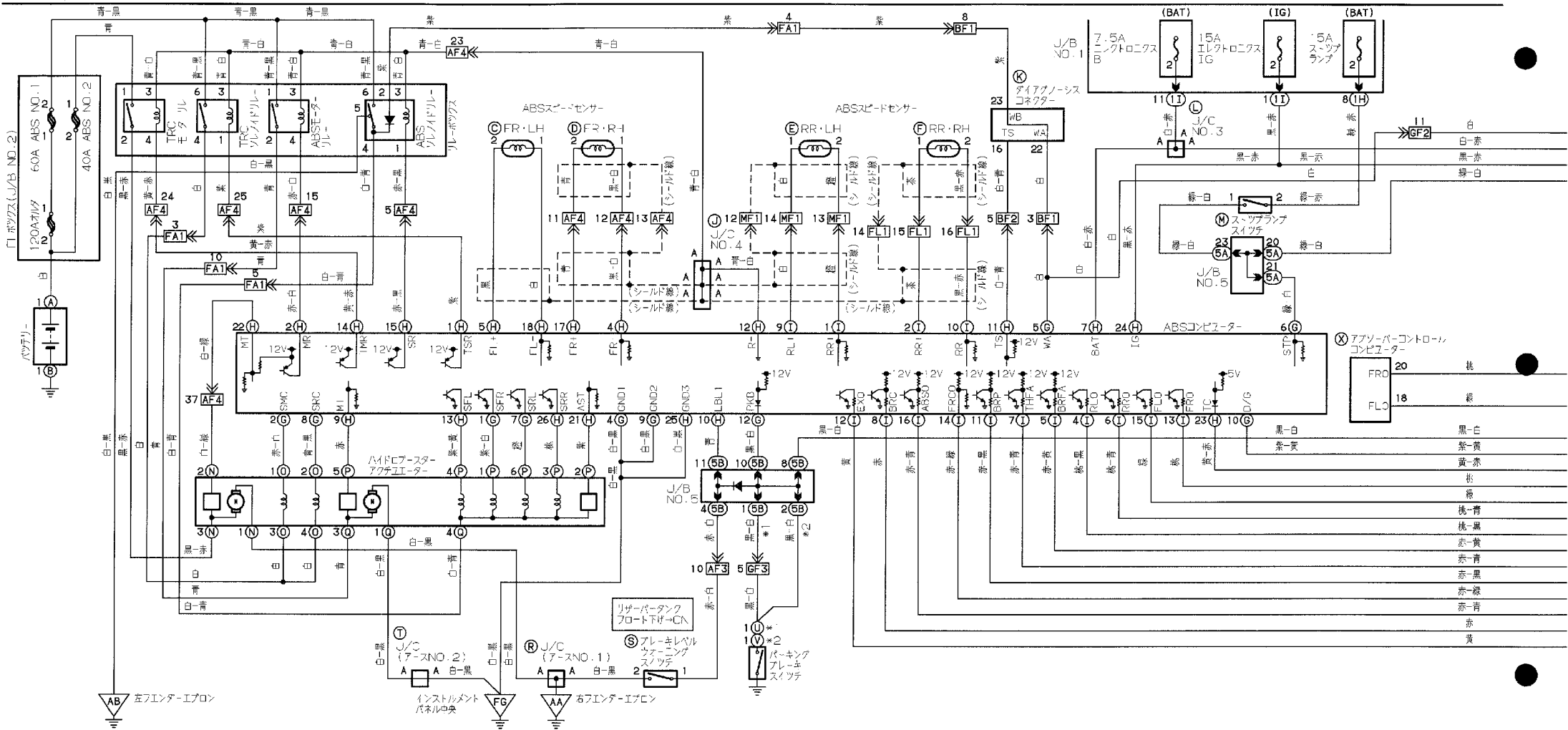
灰色 ⑫ B16



乳白色 ⑬ G19

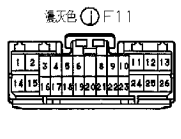
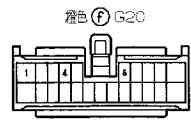
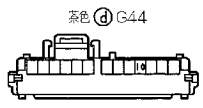
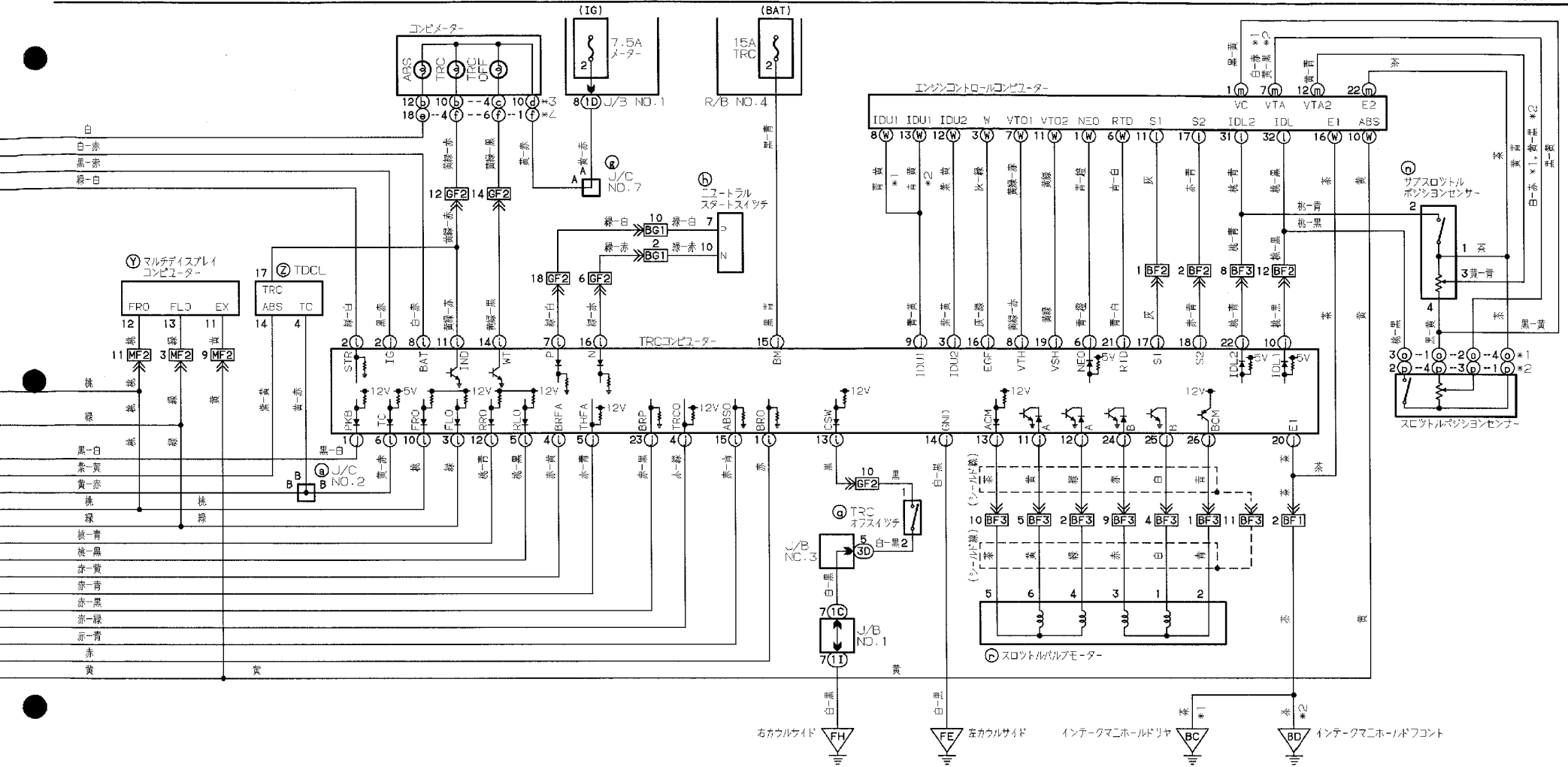


ABS & TRC (1JZ-GTE, 2JZ-GE)



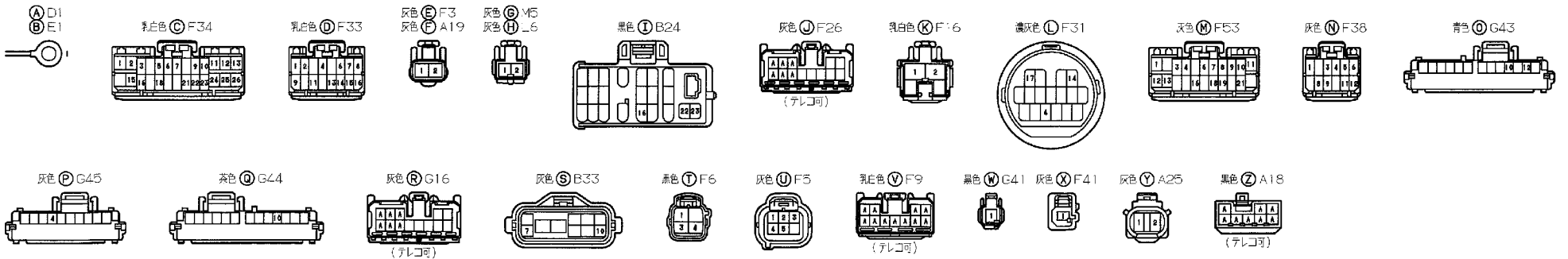
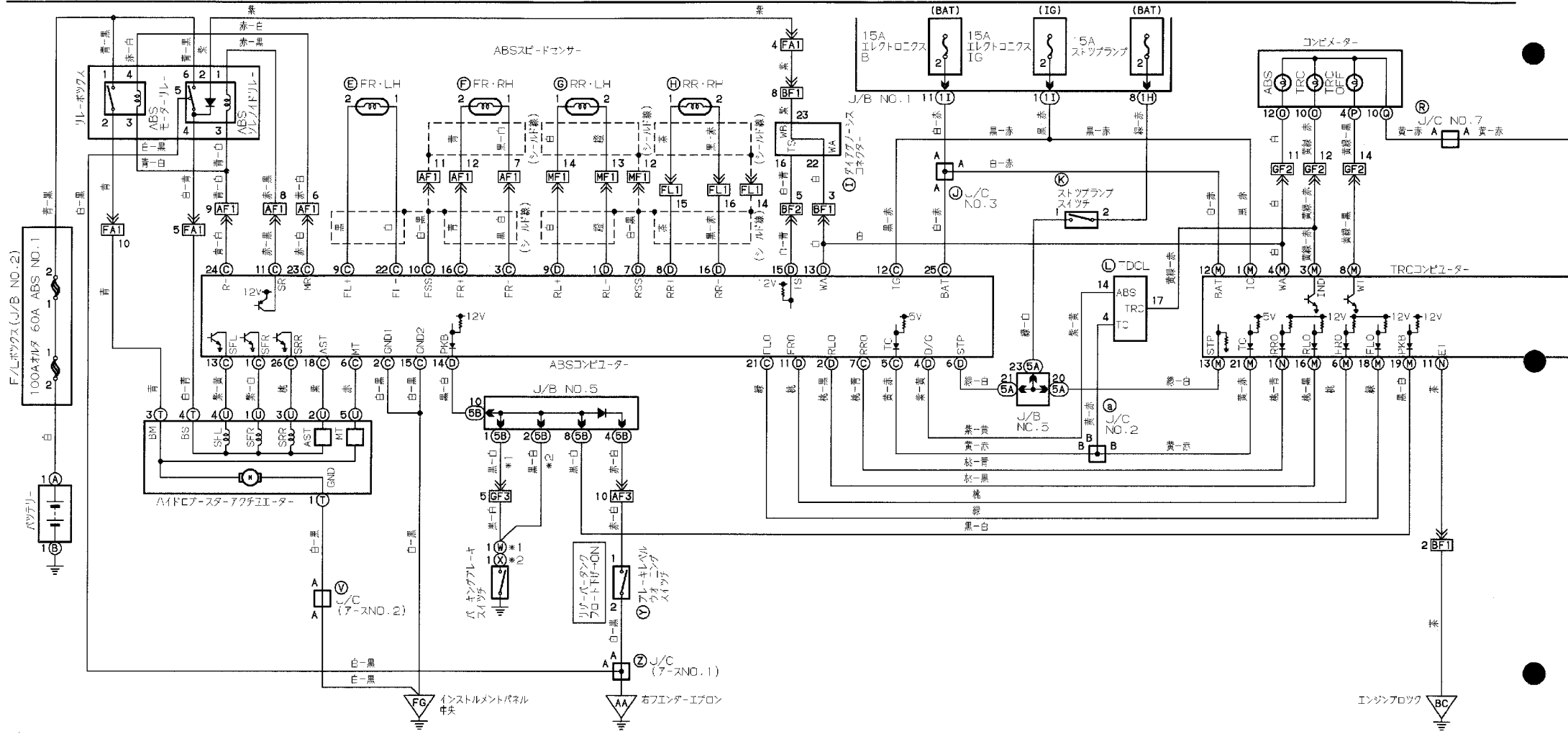
ABS & TRC (1JZ-GTE, 2JZ-GE)

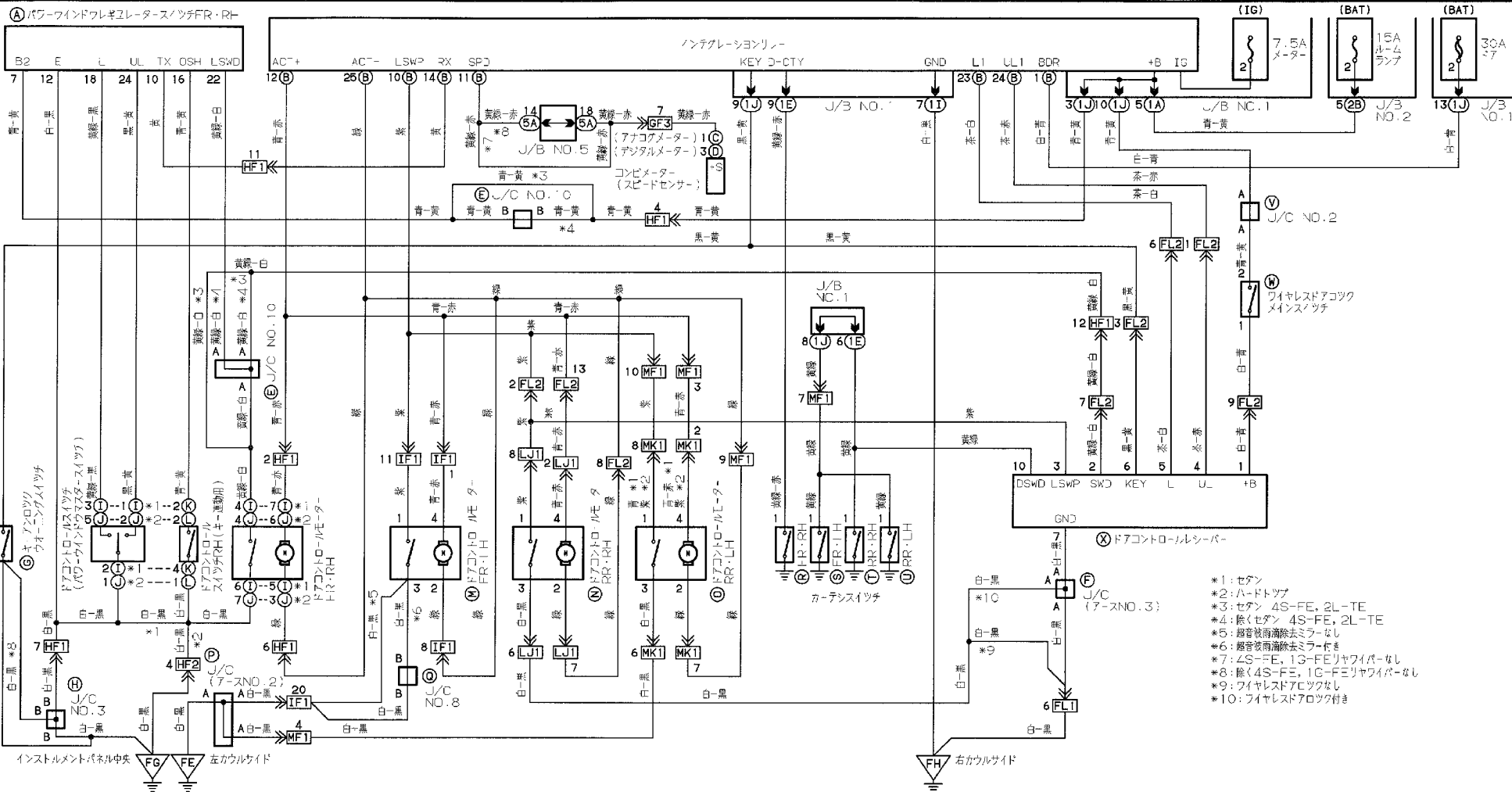
*1: 1JZ-GTE *3: アナログメーター
*2: 2JZ-GE *4: デジタルメーター



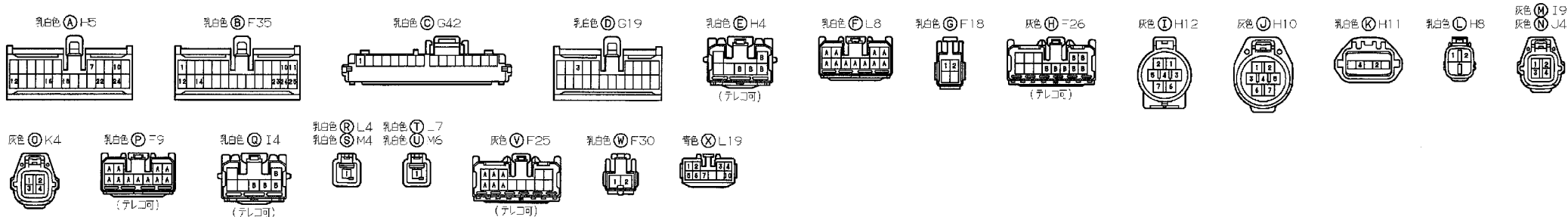
ABS & TRC (2L-TE)

*1: センターレバー式
*2: 足踏み式

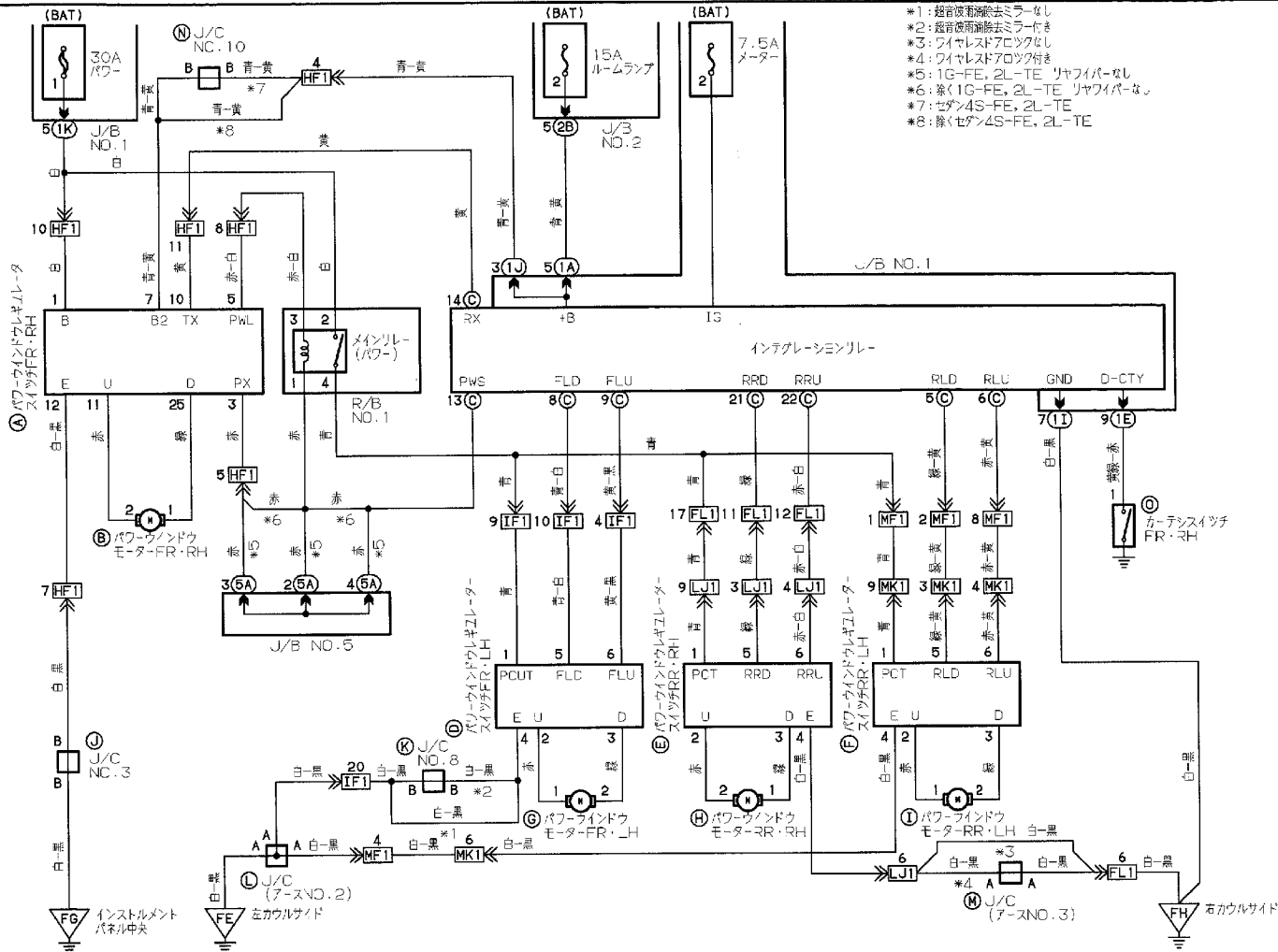




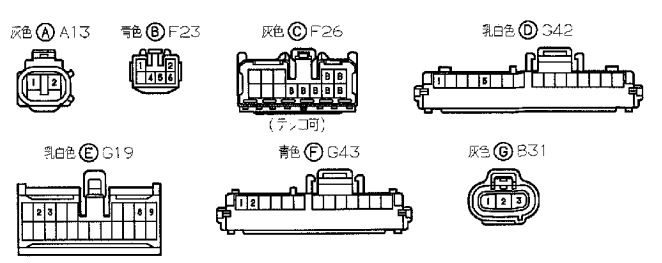
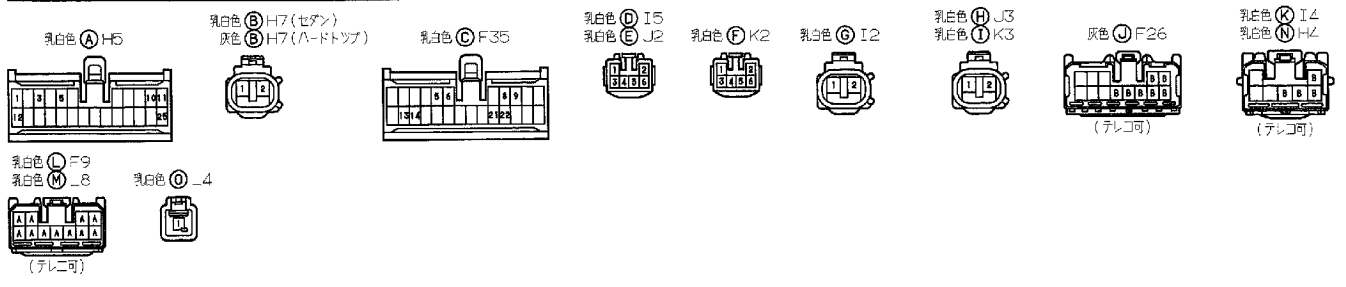
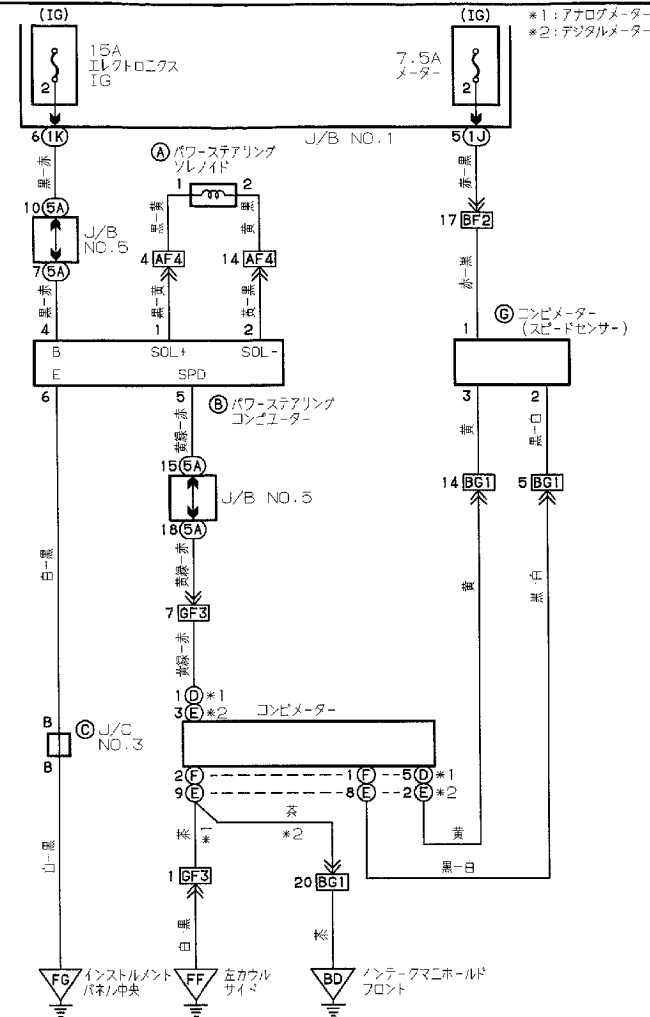
- *1: セン
- *2: ハードトップ
- *3: セン 4S-FE, 2L-TE
- *4: 除くセン 4S-FE, 2L-TE
- *5: 障害物雨滴除去ミラーなし
- *6: 障害物雨滴除去ミラー付き
- *7: 4S-FE, 13-FEリヤワイパーなし
- *8: 除く4S-FE, 13-FEリヤワイパーなし
- *9: ワイヤレスドアロックなし
- *10: ワイヤレスドアロック付き

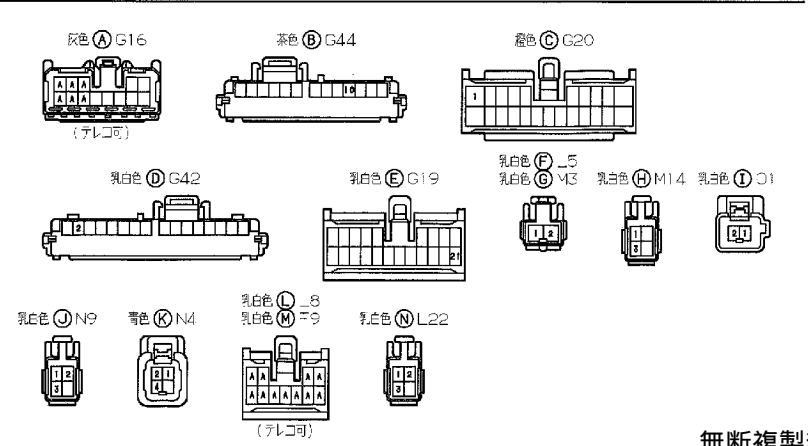
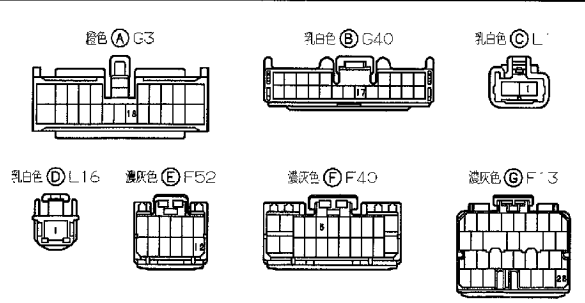
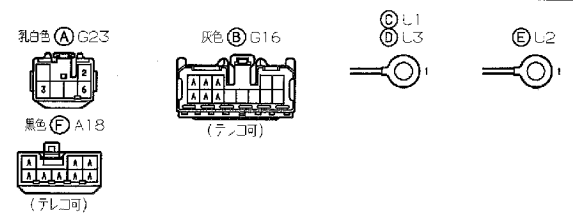
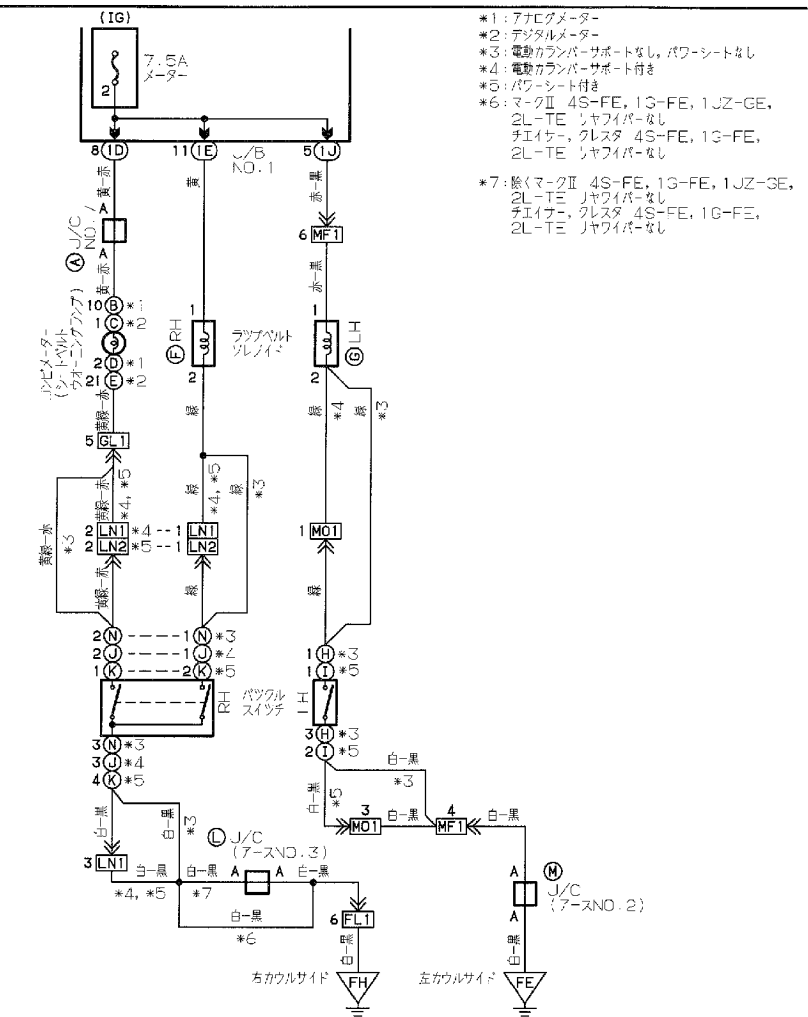
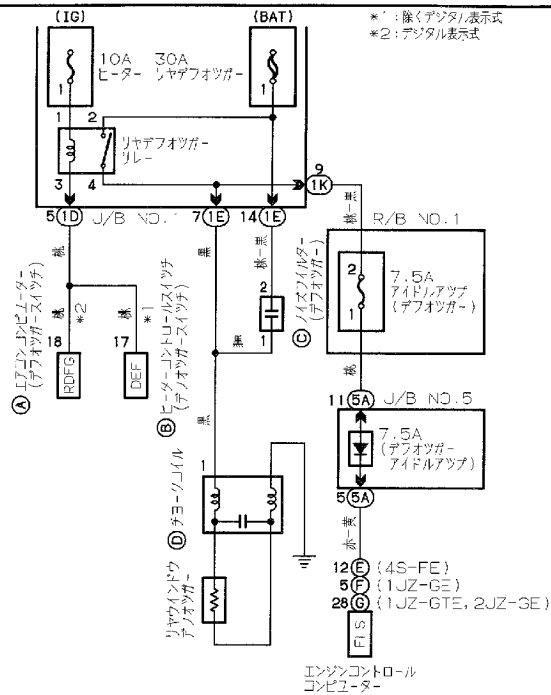
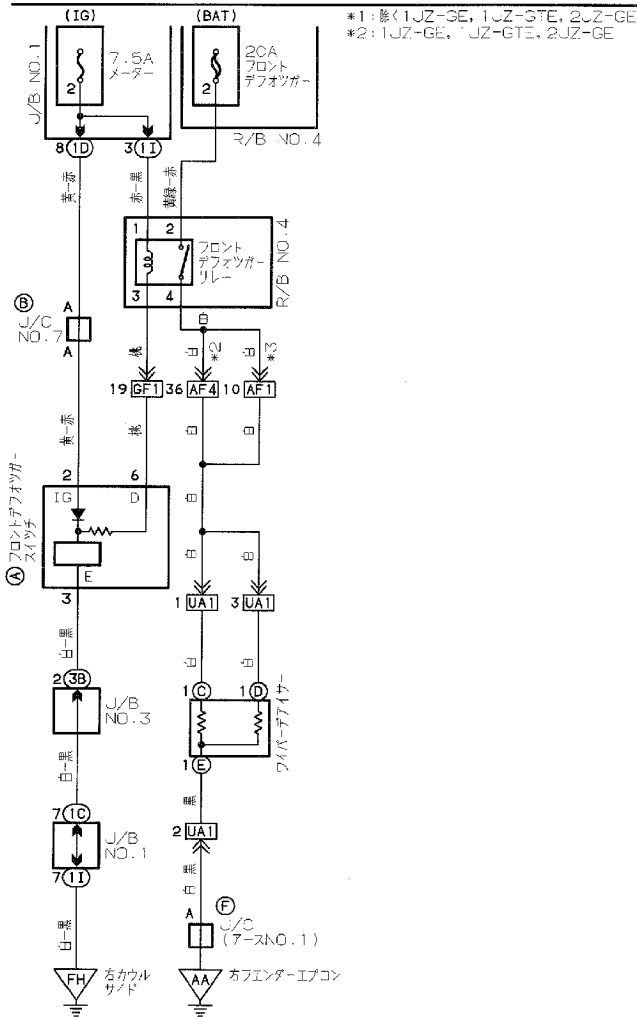


パワーウィンドウ

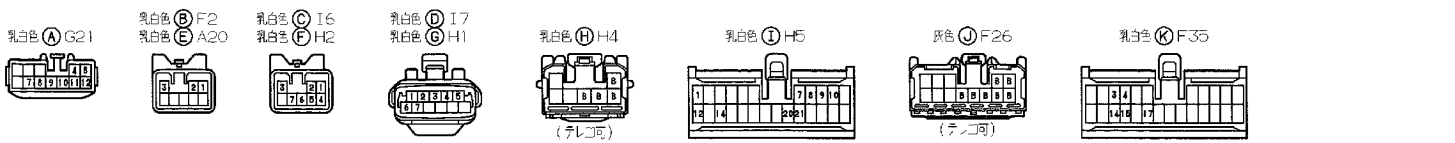
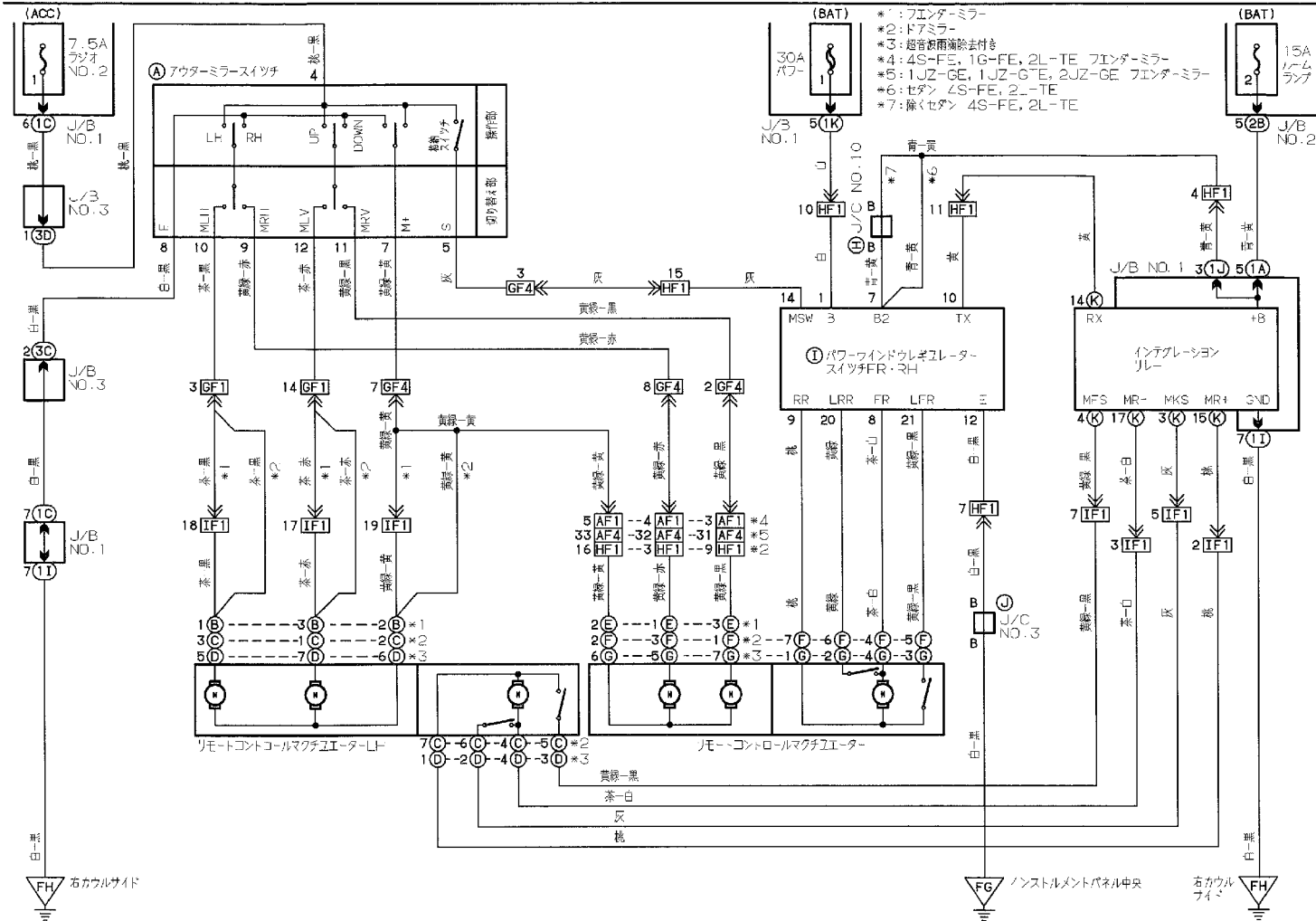


パワーステアリング

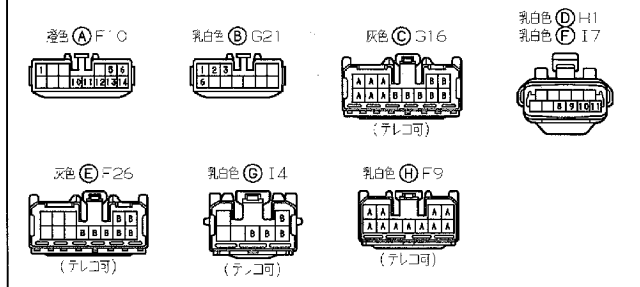
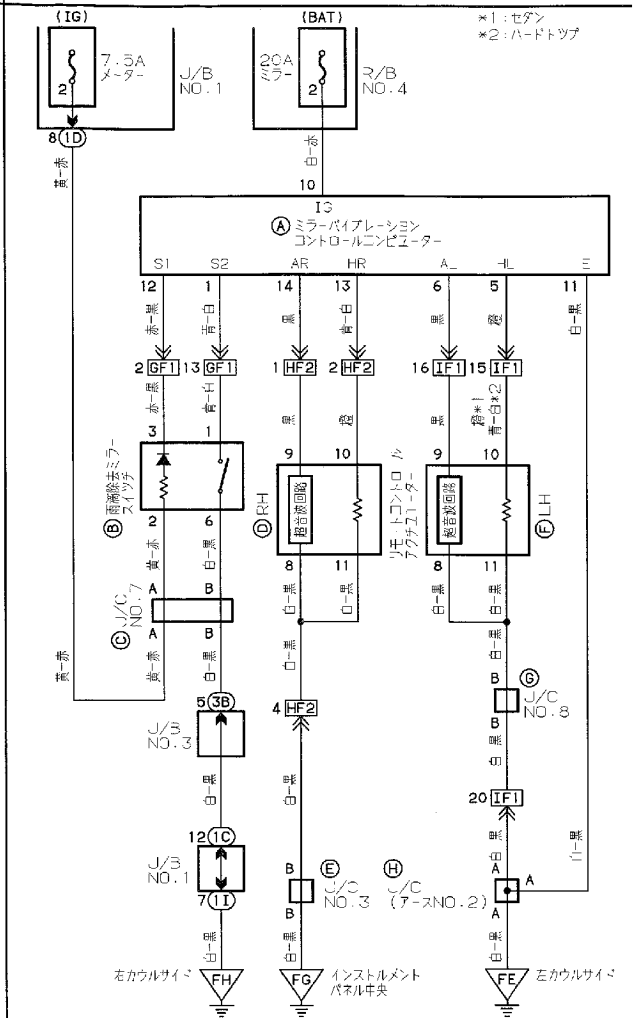


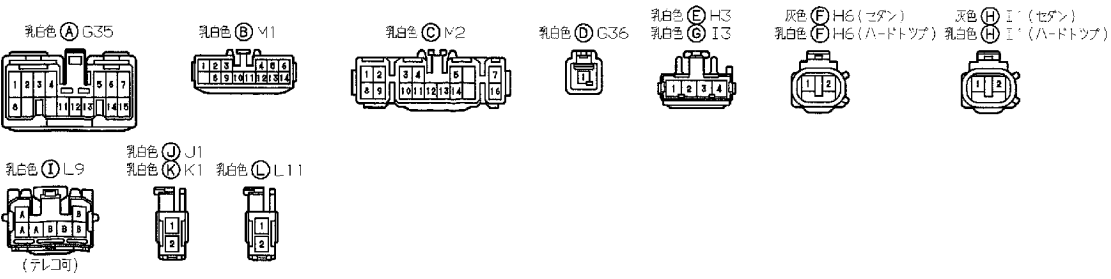
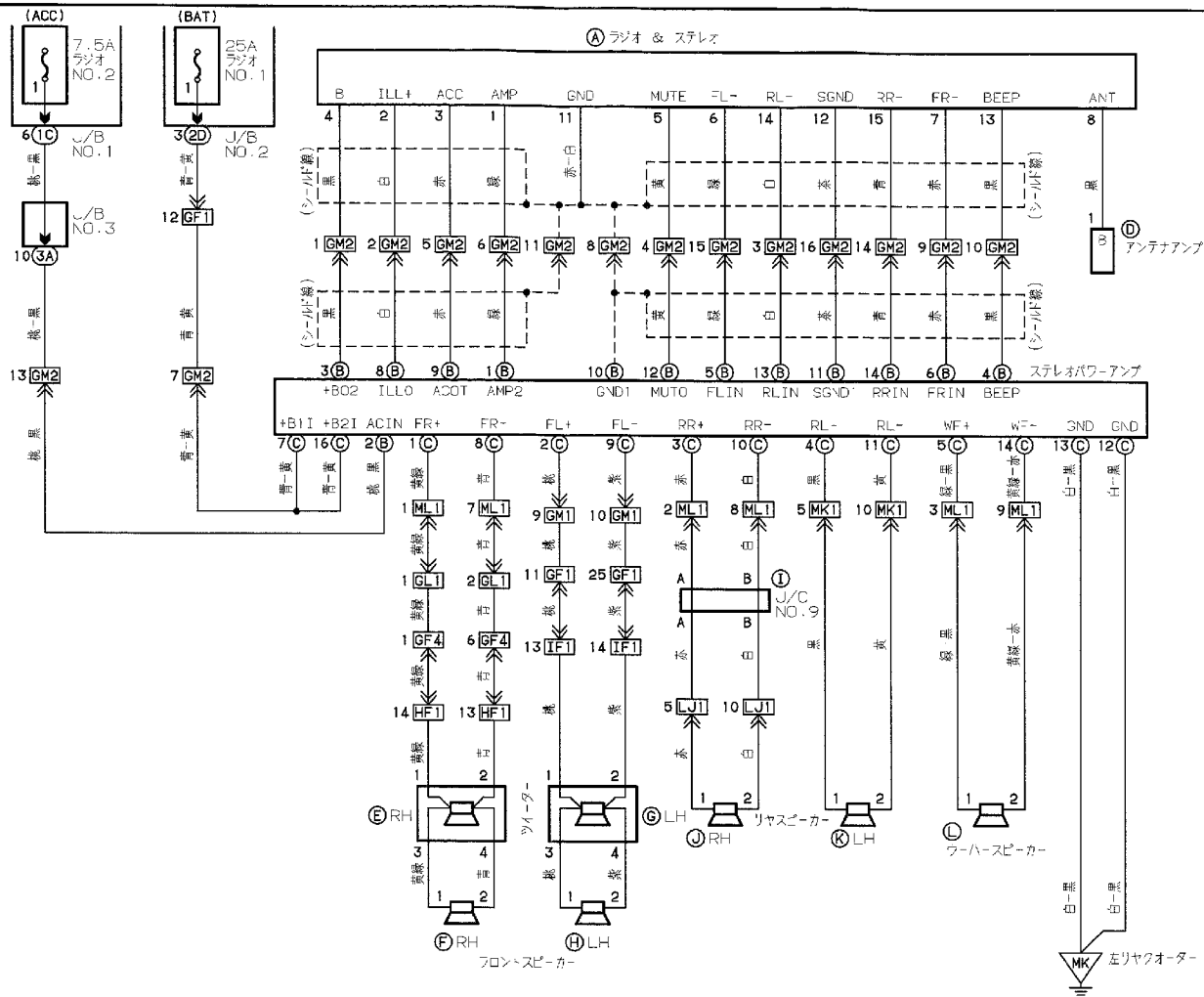
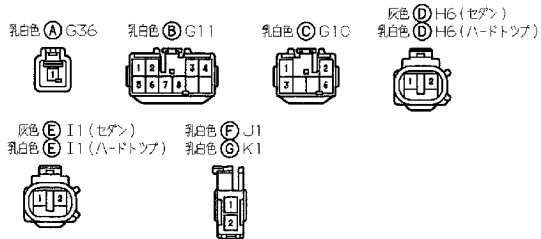
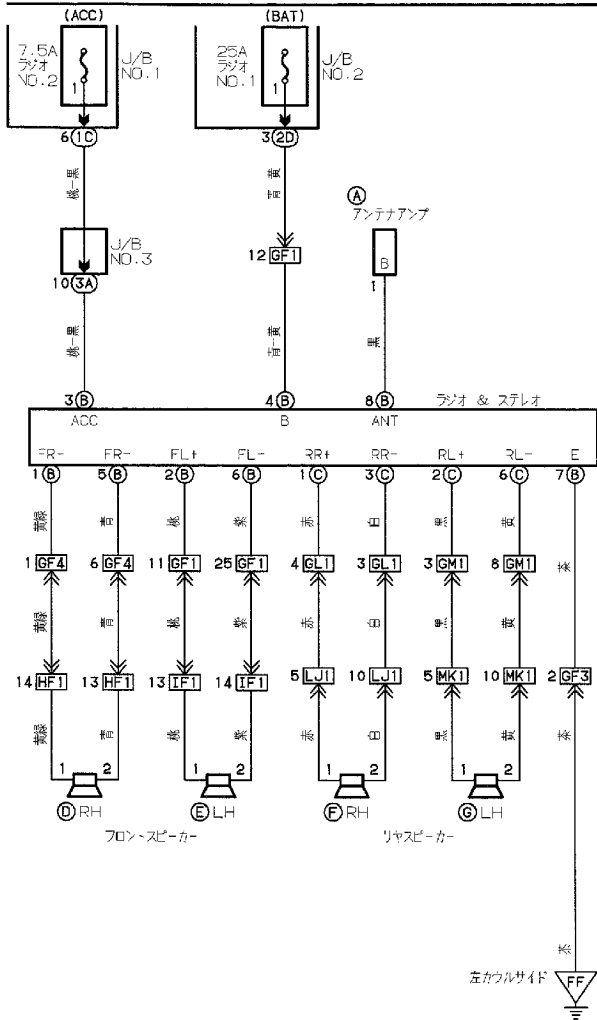


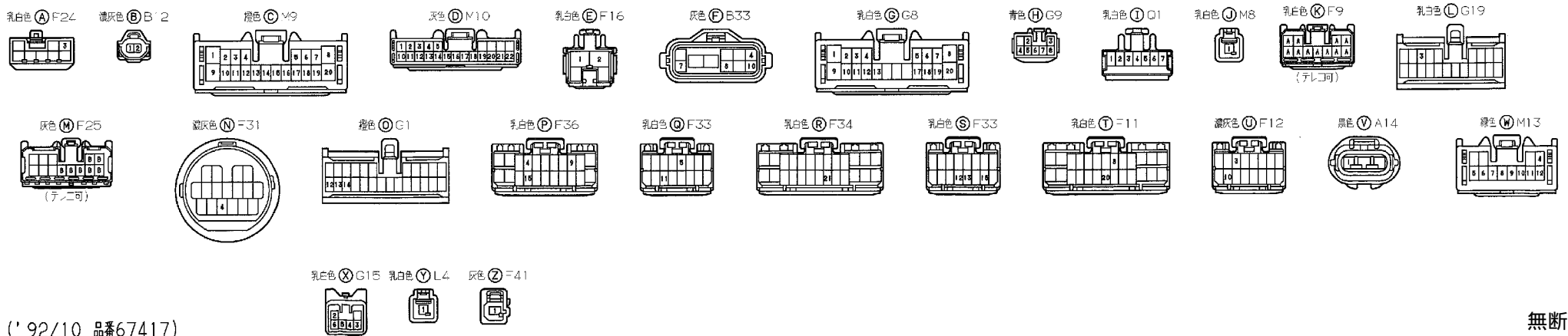
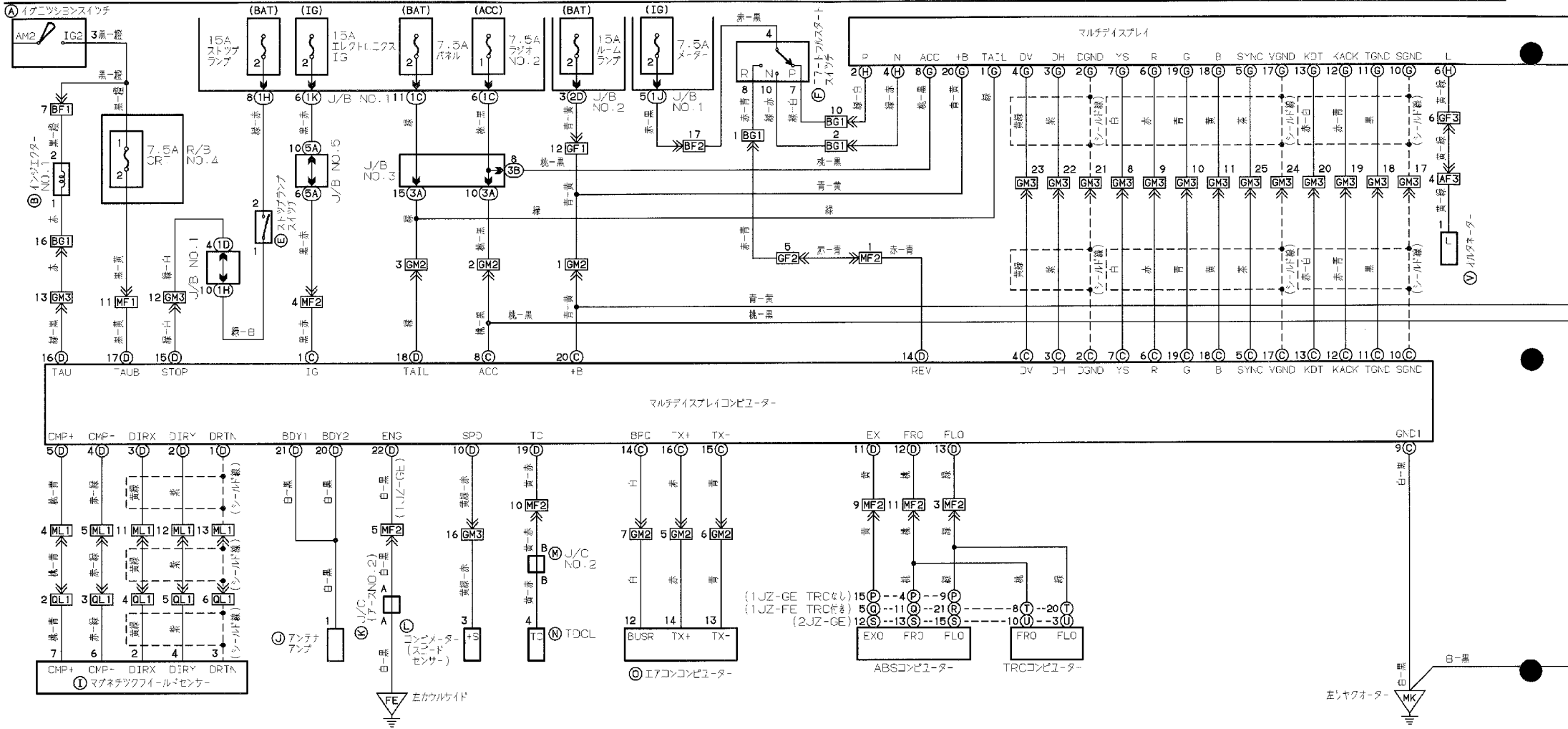
電動ミラー

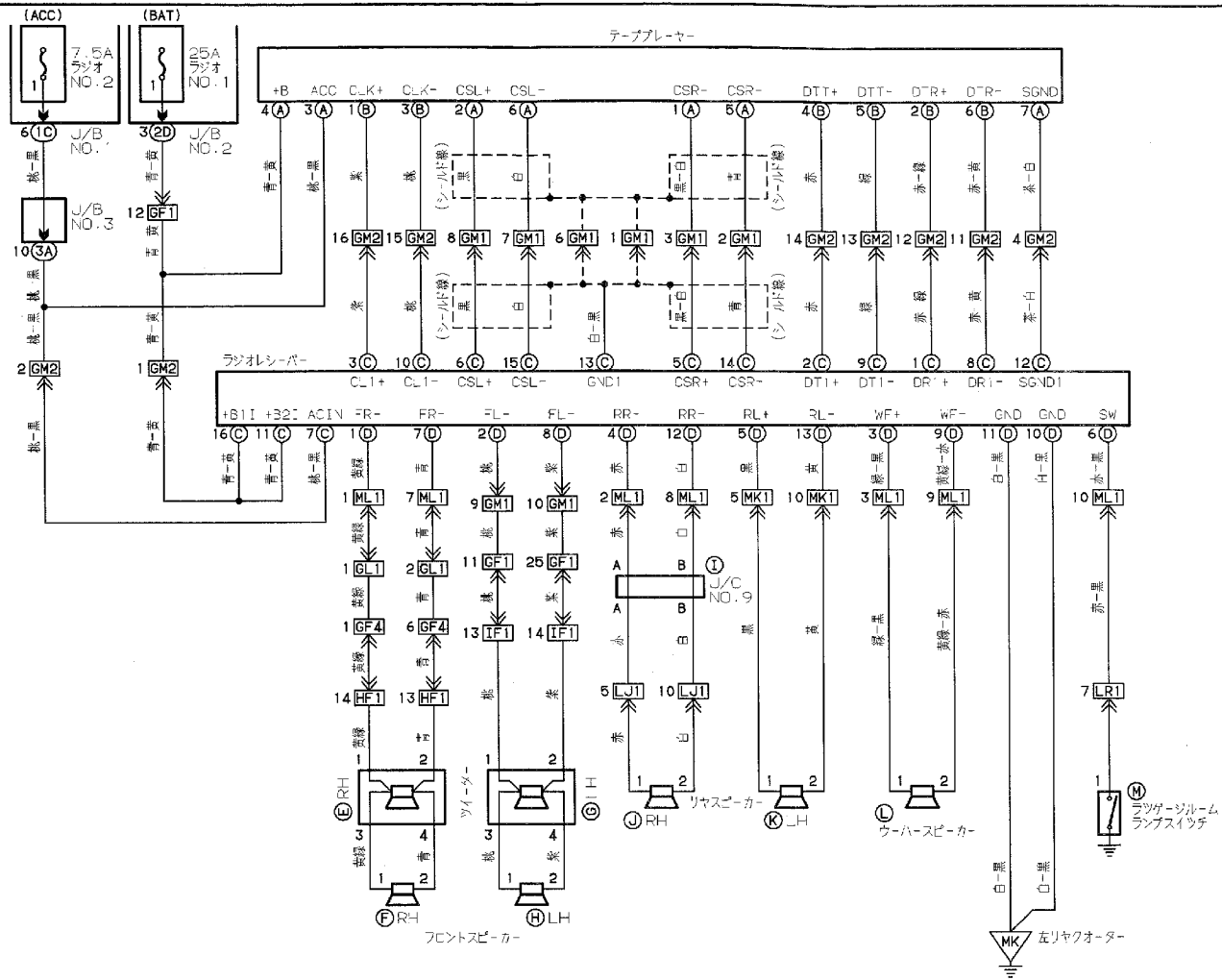
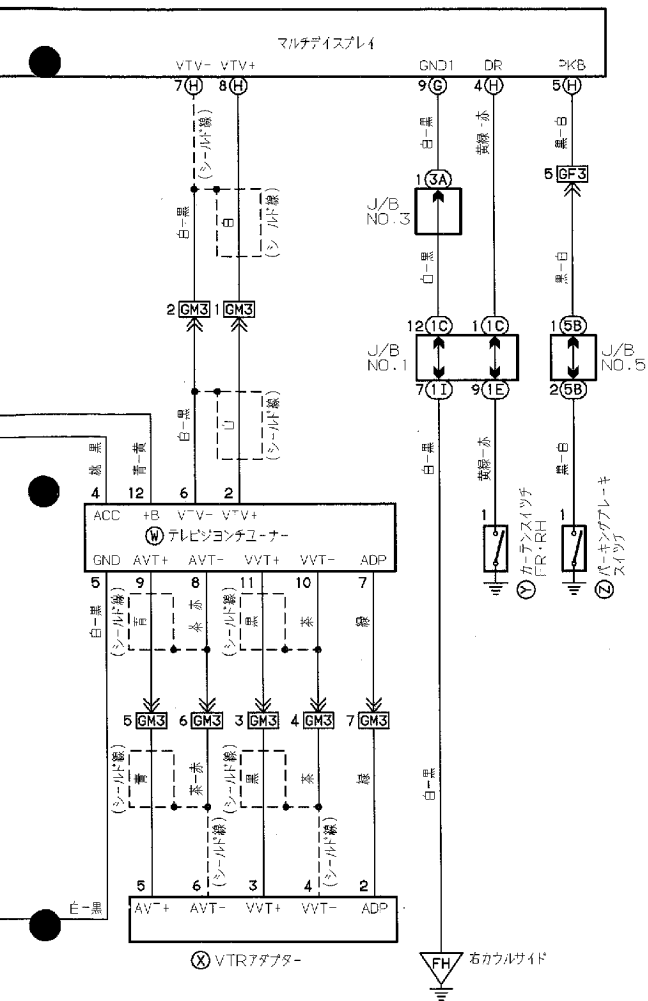


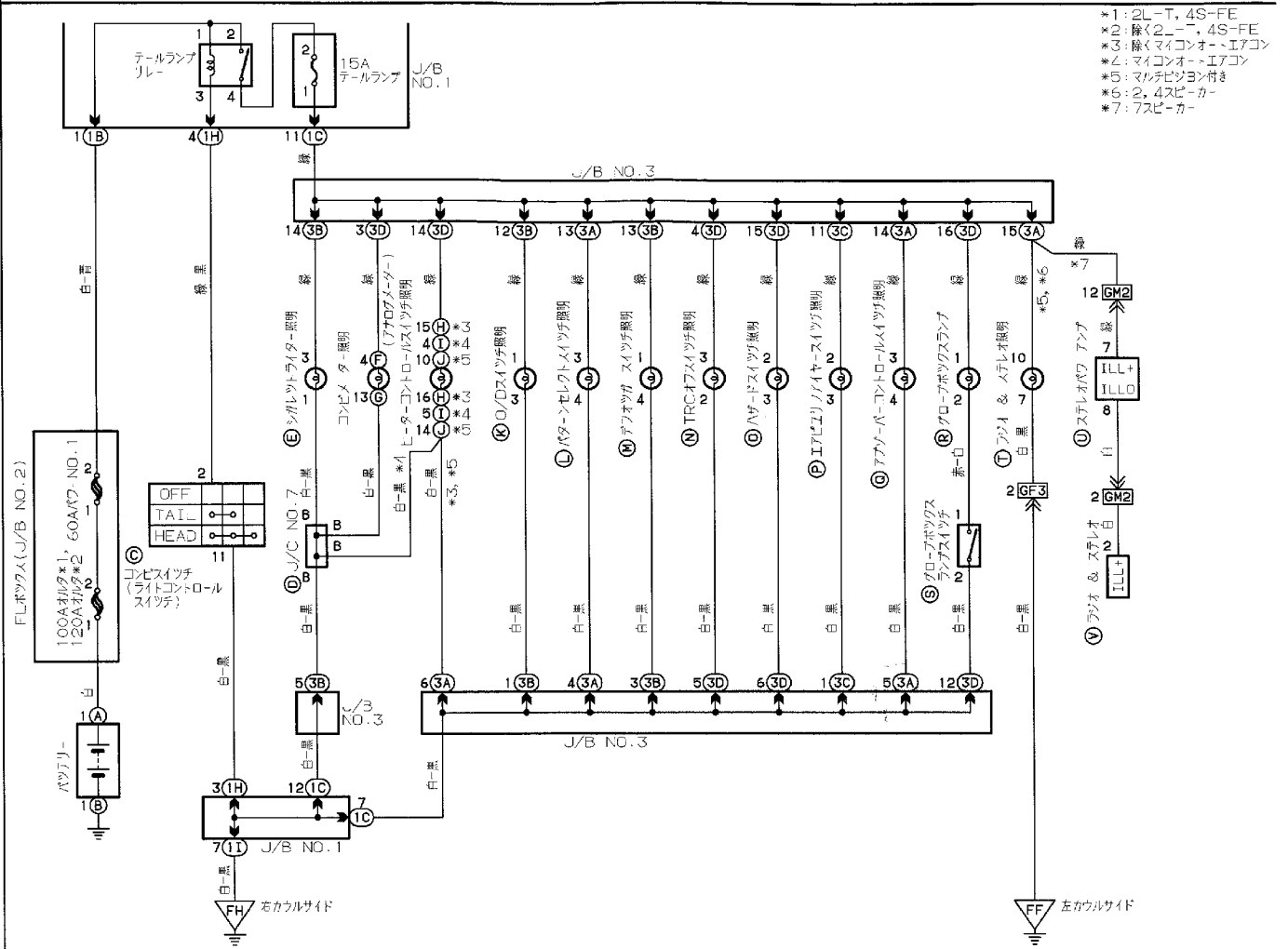
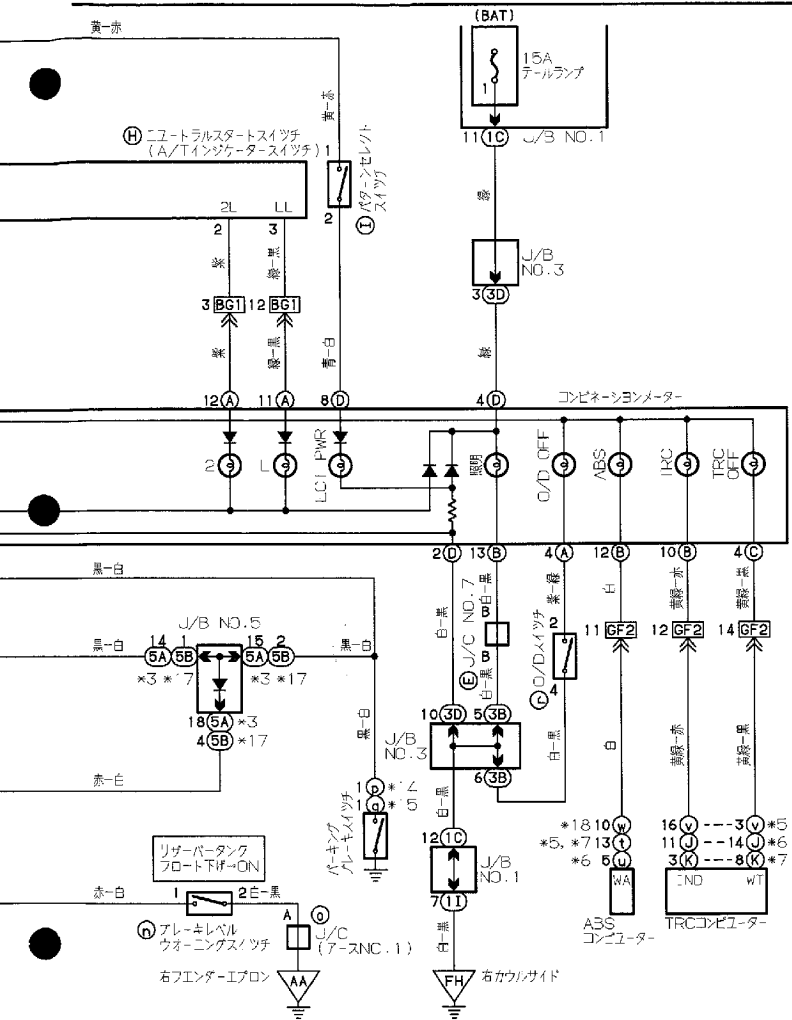
超音波雨滴除去ミラー 3-33



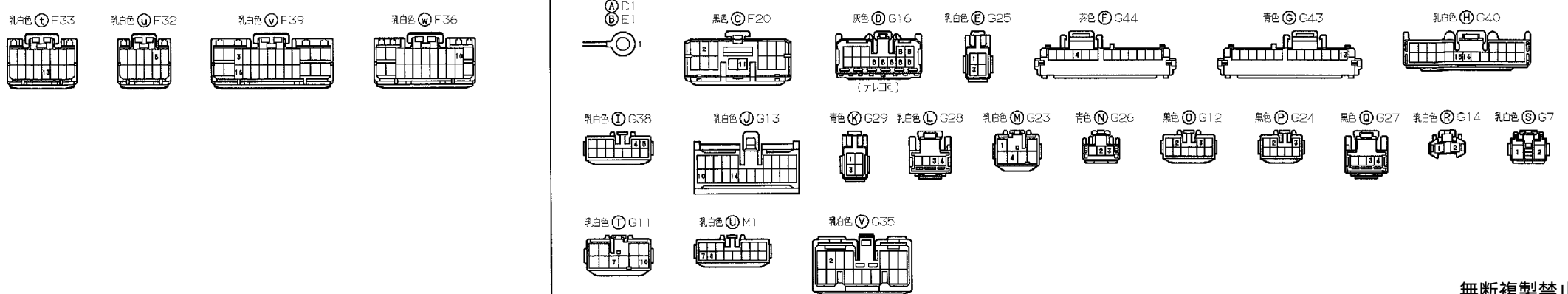




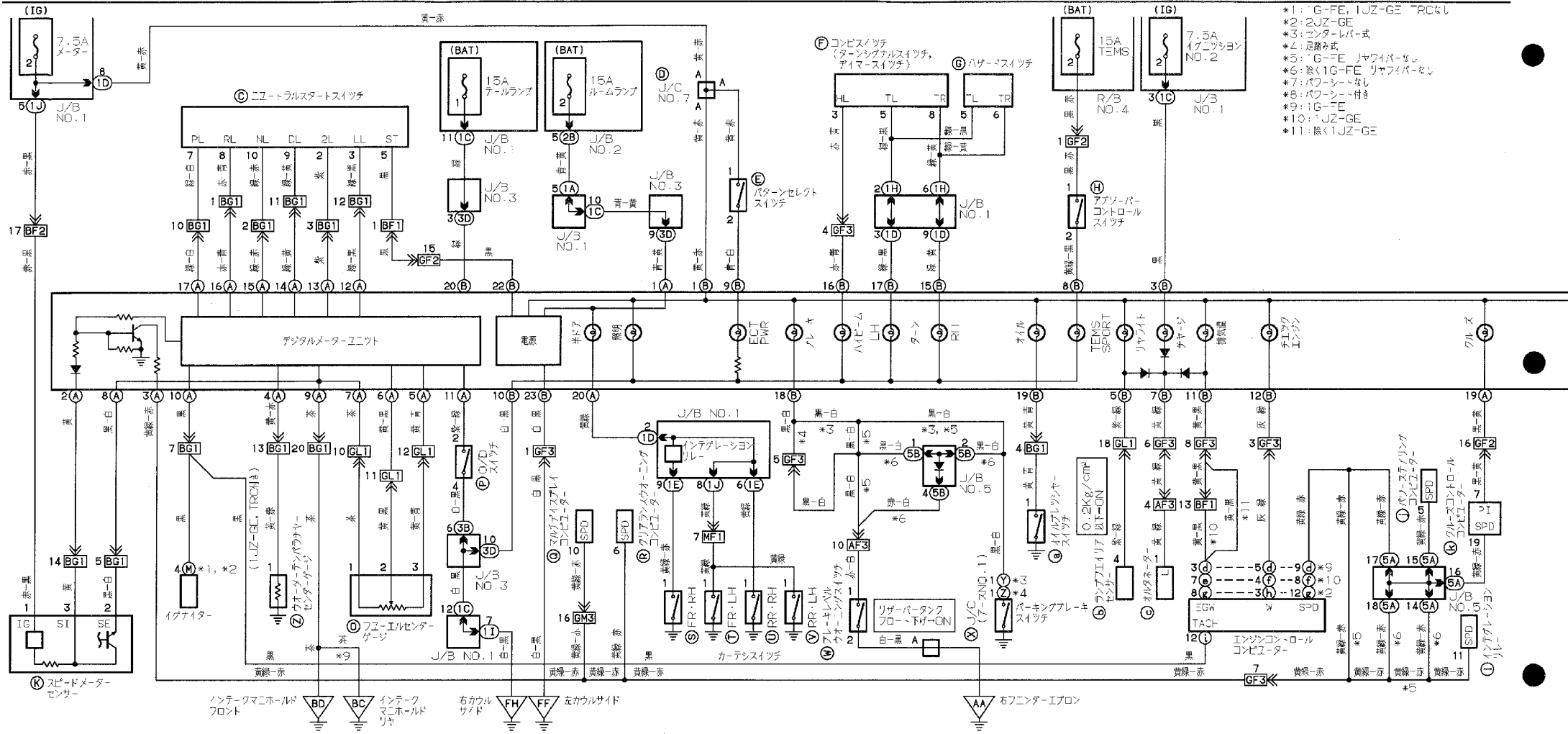




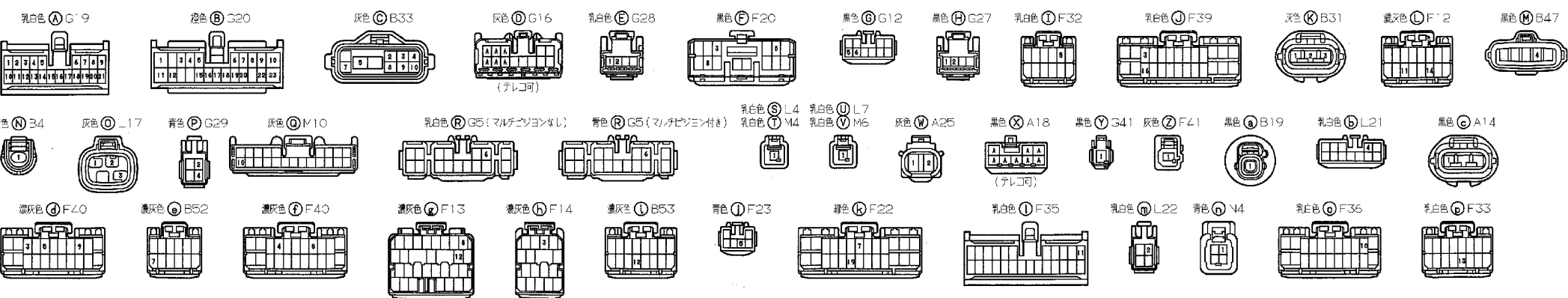
- *1: 2L-T, 4S-FE
- *2: 除く2-L, 4S-FE
- *3: 除くマイコンオーエ7コン
- *4: マイコンオーエ7コン
- *5: マルチビジョン付き
- *6: 2, 4スピーカー
- *7: 7スピーカー



コンビネーションメータ (デジタルメータ)

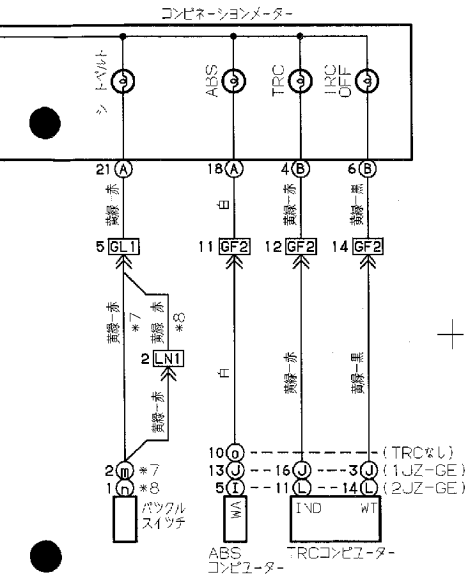
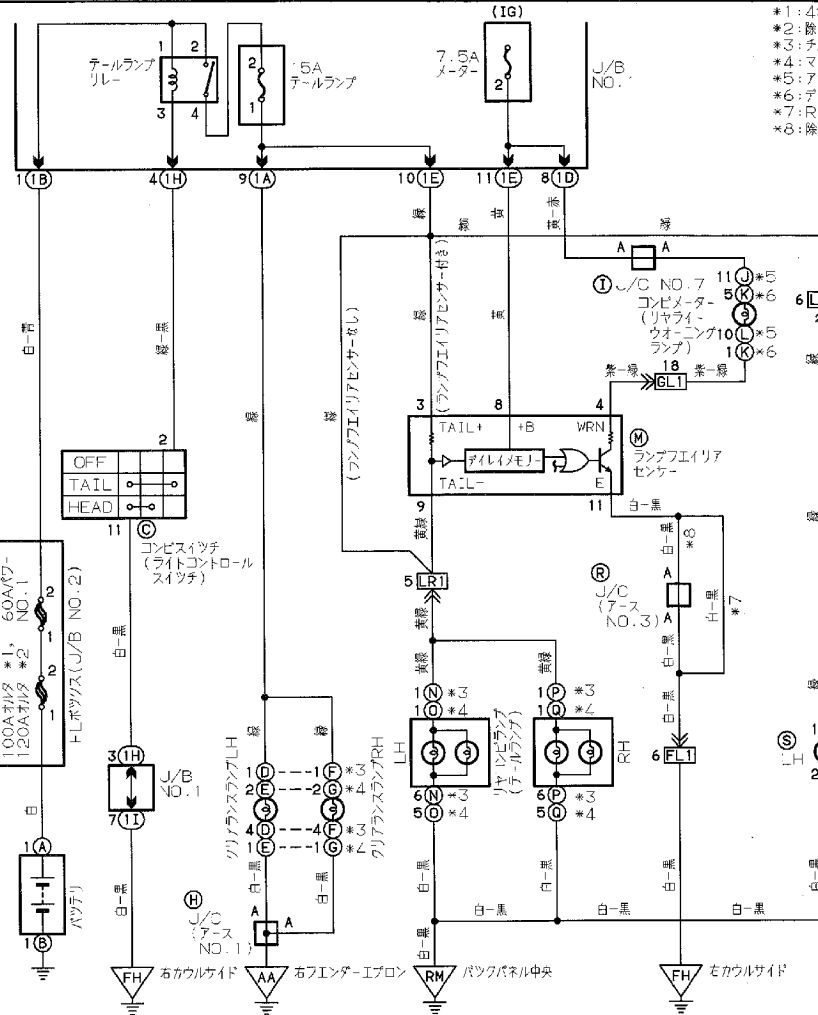


- *1: 1G-FE, 1JZ-GE TRCなし
- *2: 2JZ-GE
- *3: コンタクトバー式
- *4: 足踏方式
- *5: 1G-FE ジャワイバーなし
- *6: 除く1G-FE ジャワイバーなし
- *7: パワースピードなし
- *8: パワースピード付き
- *9: 1G-FE
- *10: 1JZ-GE
- *11: 除く1JZ-GE

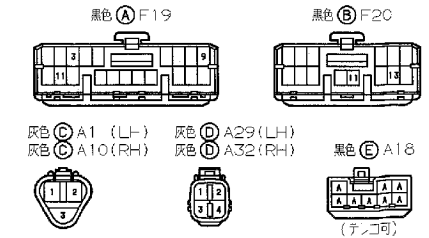
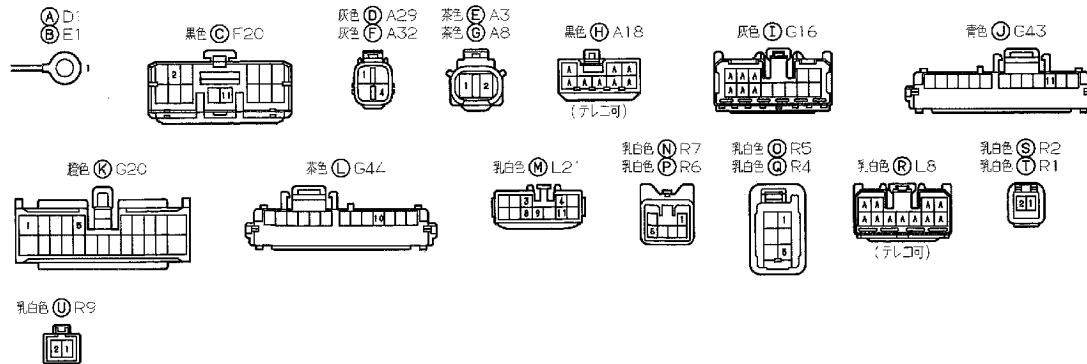
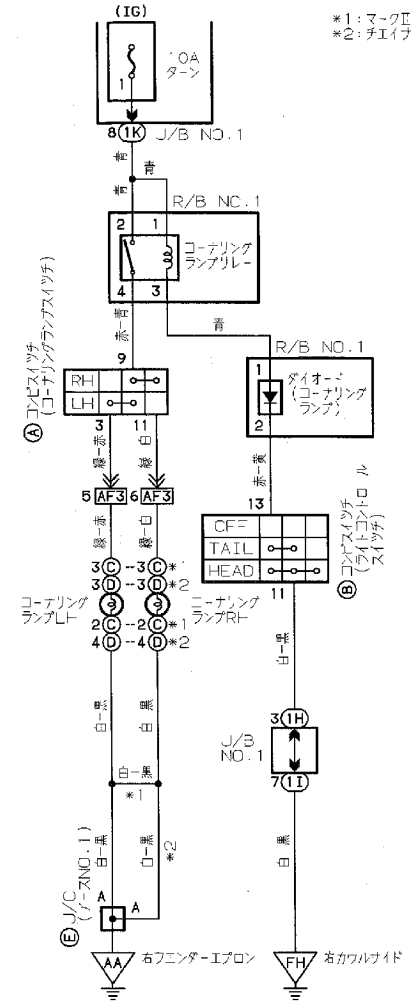


*7: パワースhiftなし
*8: パワースhift付き

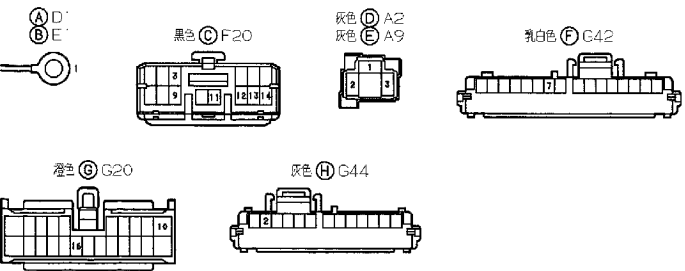
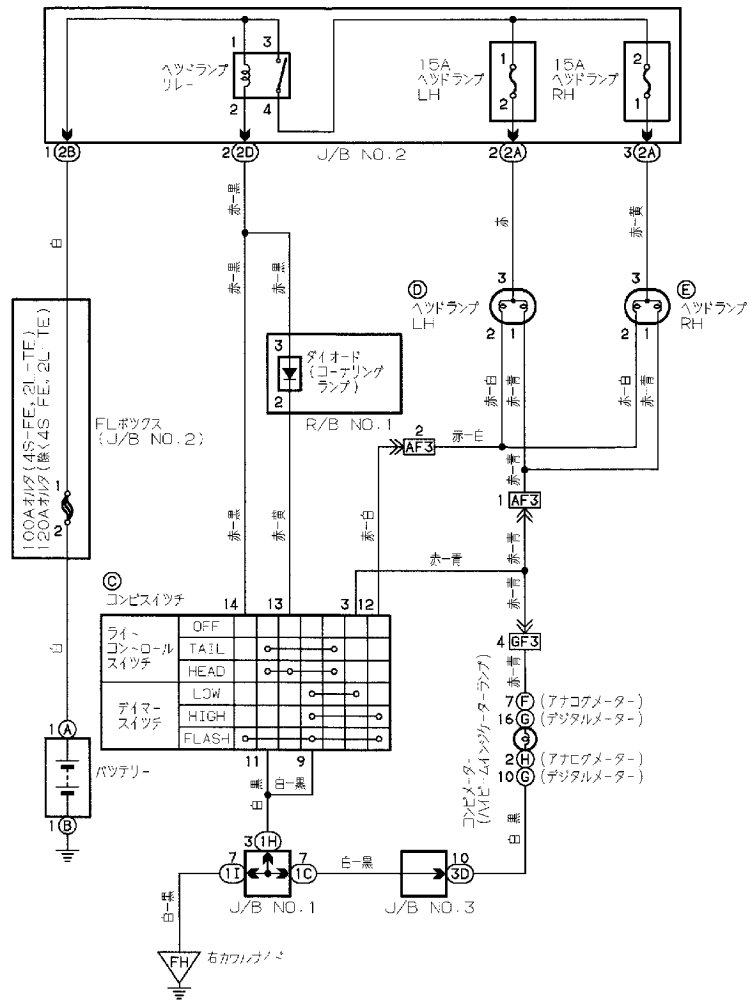
*1: 4S-FE, 2L-E
*2: 除く4S-FE, 2L-E
*3: チェイサー, クレスタ
*4: マークII
*5: アナログメーター
*6: デジタルメーター
*7: R, N, グレート, E, グレート, リヤワイパーなし
*8: 除くR, N, グレート, E, グレート, リヤワイパーなし



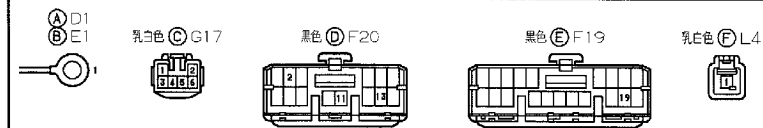
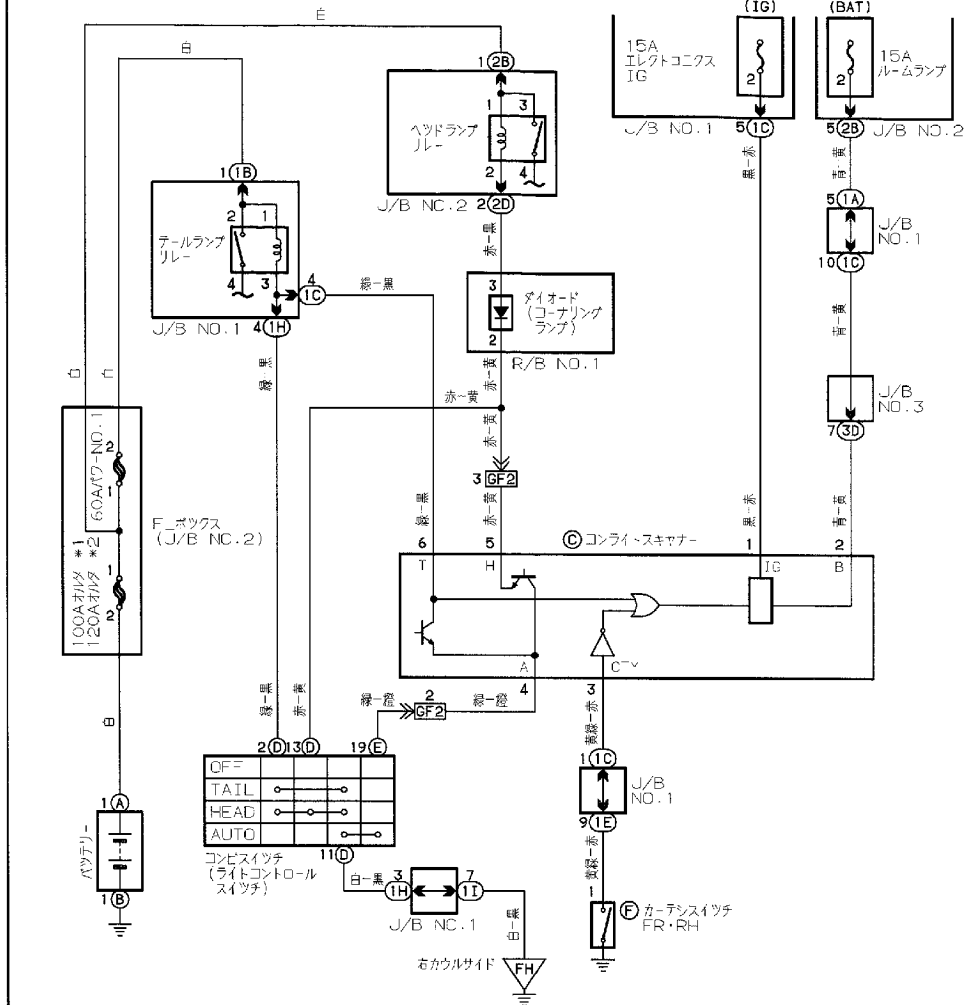
*1: マークII
*2: チェイサー, クレスタ



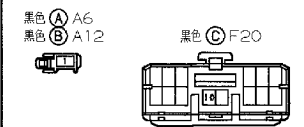
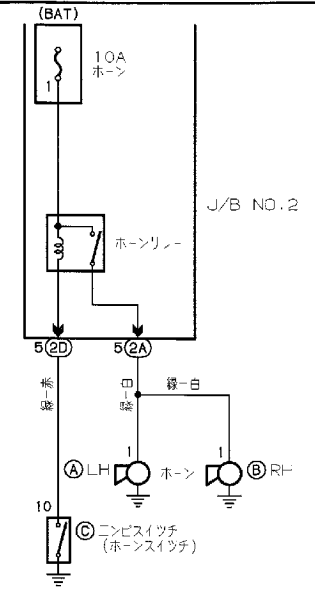
ヘッドランプ



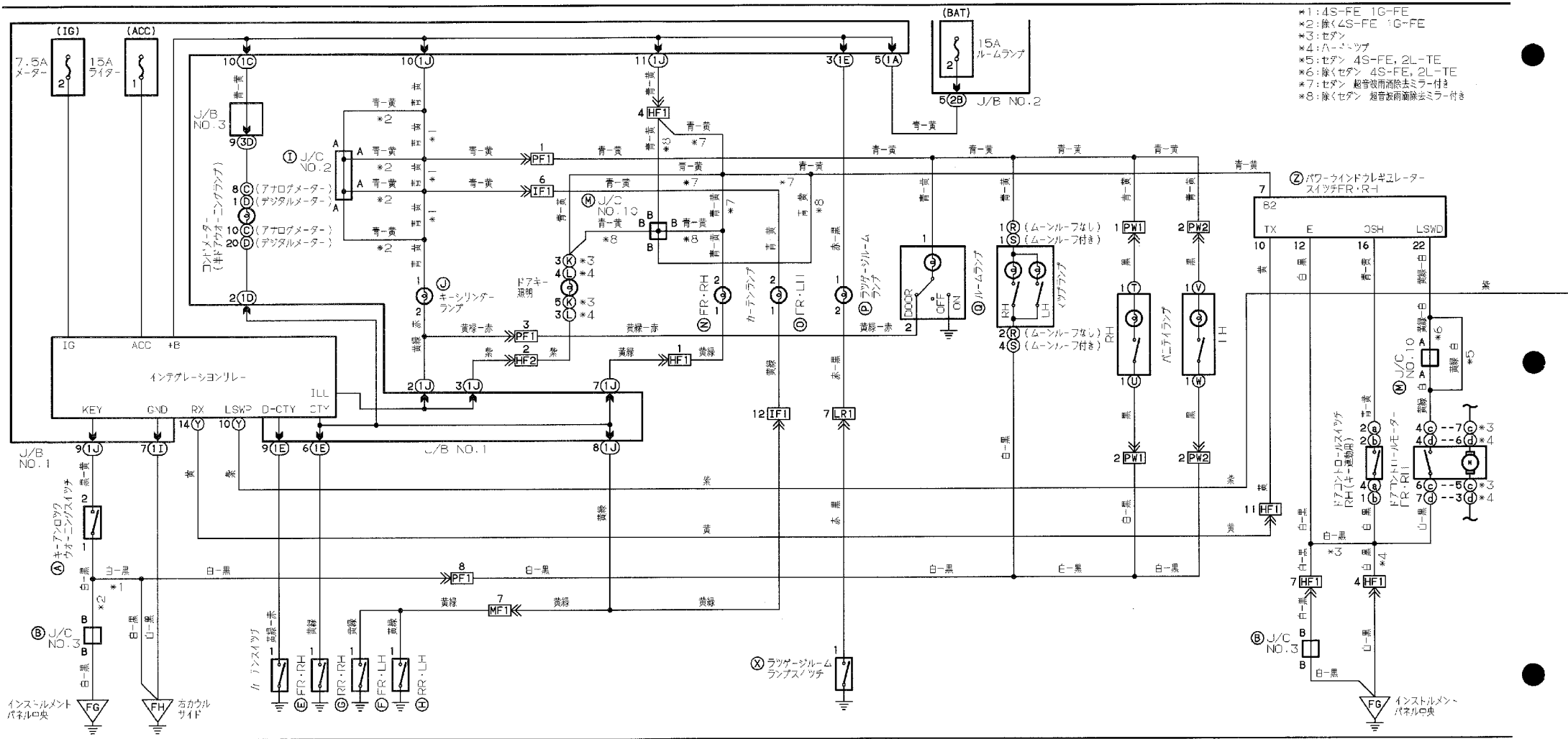
コンライト



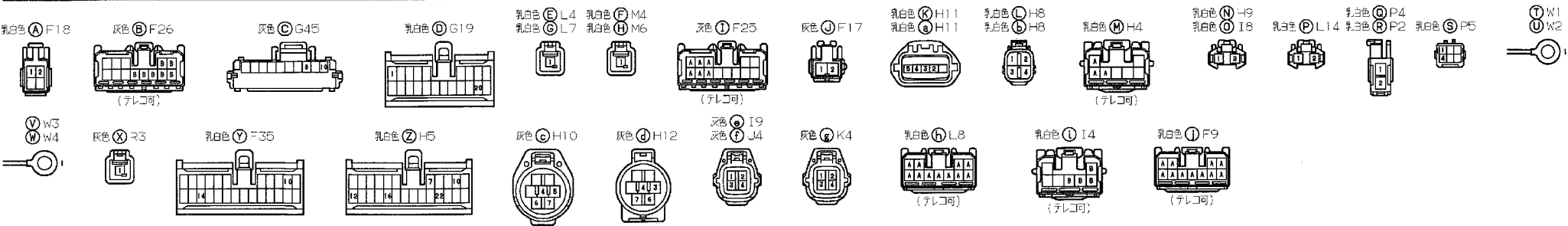
ホーン



インテリアランプ

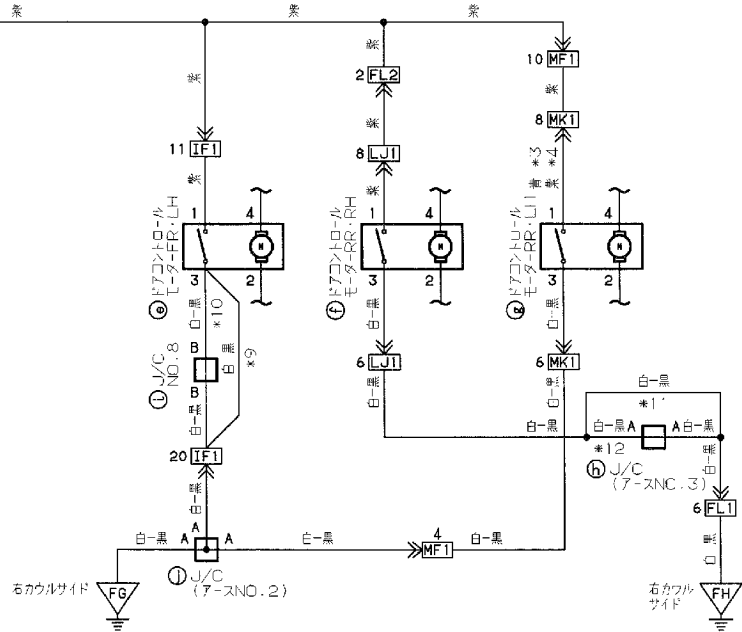


- *1: 4S-FE 1G-FE
- *2: 除く4S-FE 1G-FE
- *3: セダン
- *4: ハーモニック
- *5: セダン 4S-FE, 2L-TE
- *6: 除くセダン 4S-FE, 2L-TE
- *7: セダン 超音波雨消除去ミラー付き
- *8: 除くセダン 超音波雨消除去ミラー付き

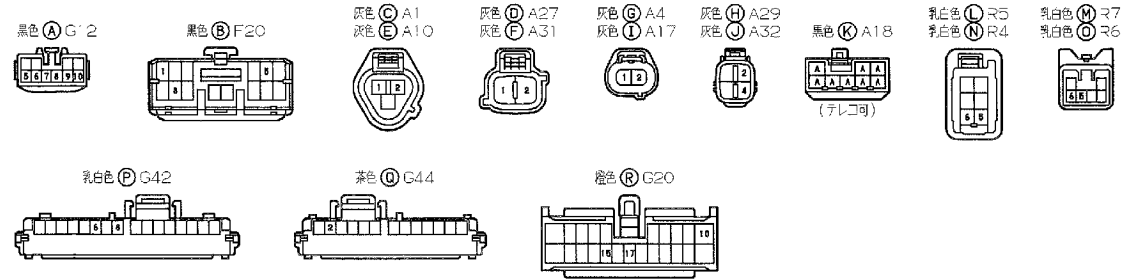
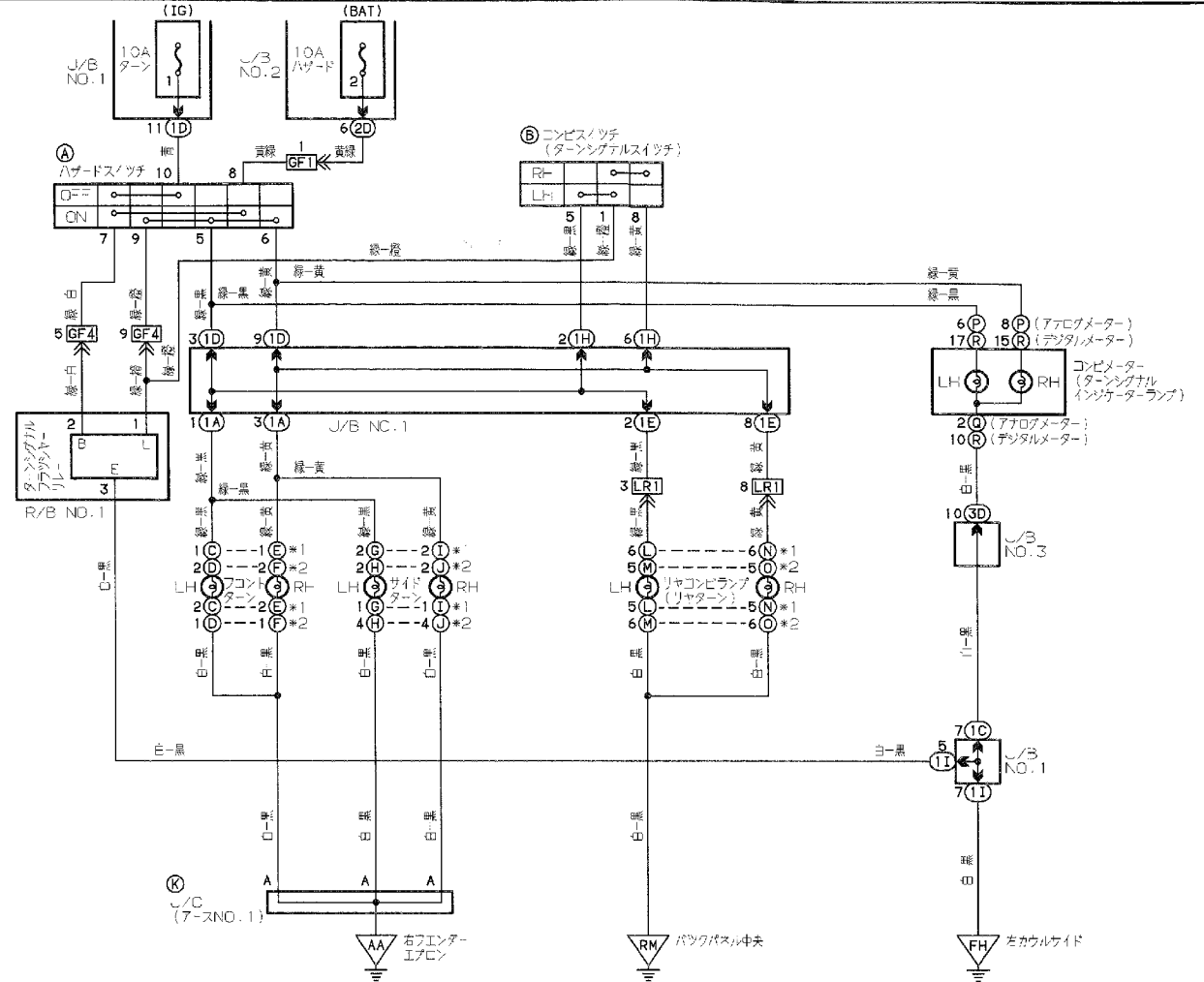


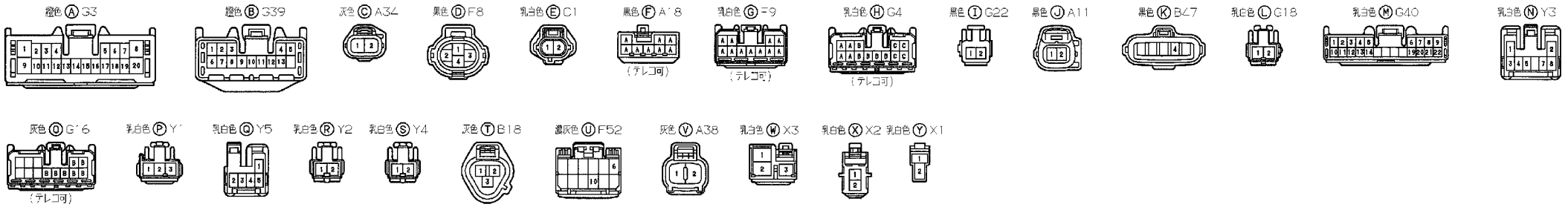
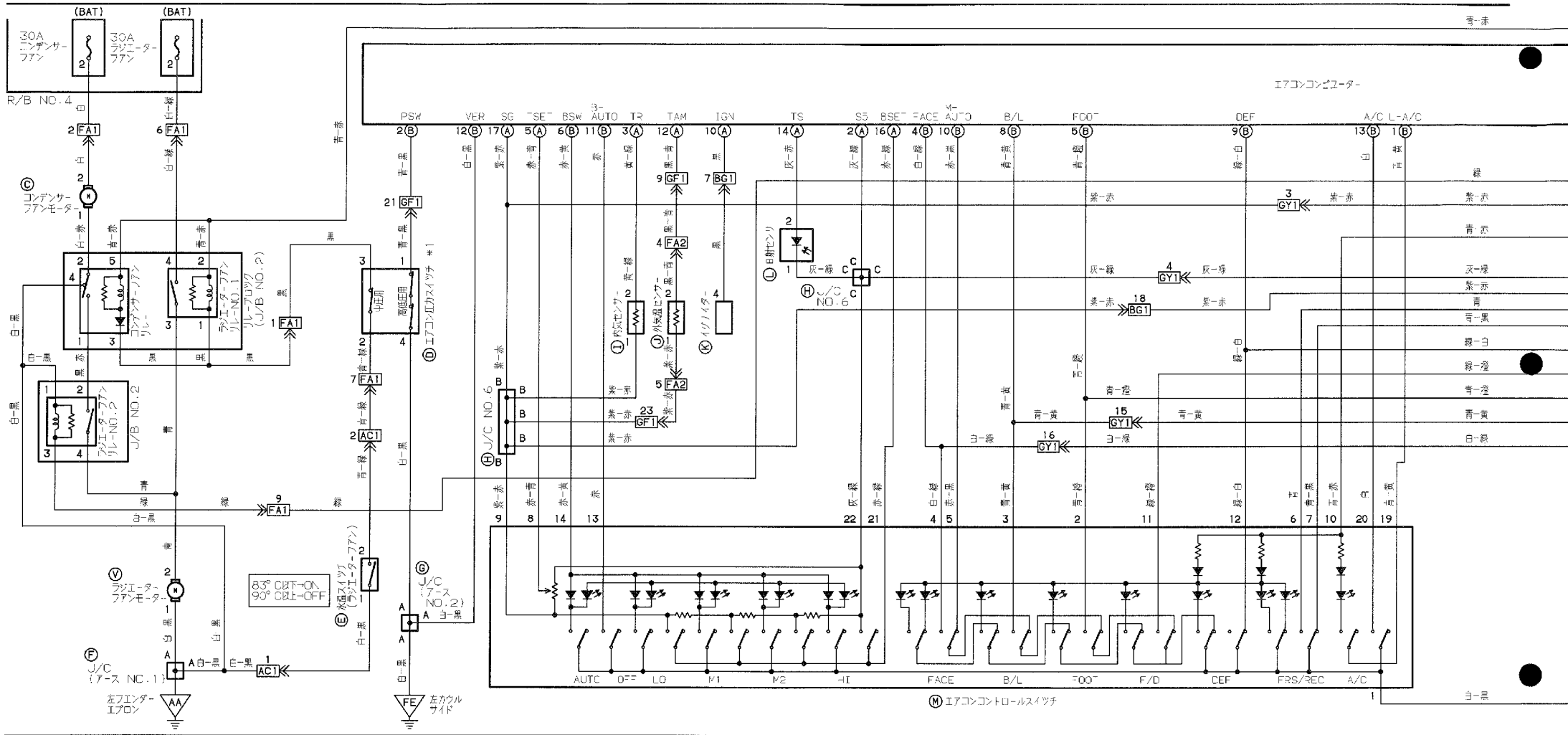
インテリアランプ

- *9: 超音波雨滴除去ミラーなし
- *10: 超音波雨滴除去ミラー付き
- *11: ファイアレスタロックなし
- *12: ファイアレスタロック付き



ターンシグナル & ハザード





エアコンディショナー (プッシュ式 4S-FE)

青-赤

青-赤

緑

紫-赤

青-赤

灰-緑

紫-赤

青

青-黒

緑-白

緑-橙

青-橙

青-黄

白-赤

白-黒

白-黒

白-黒

白-黒

白-黒

白-黒

白-黒

白-黒

白-黒

白-黒

白-黒

白-黒

白-黒

白-黒

白-黒

白-黒

白-黒

白-黒

白-黒

白-黒

白-黒

白-黒

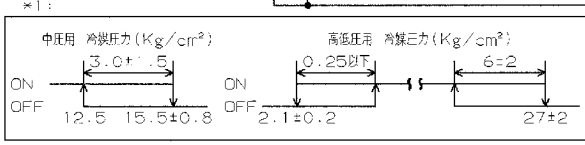
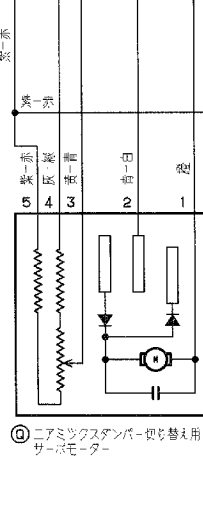
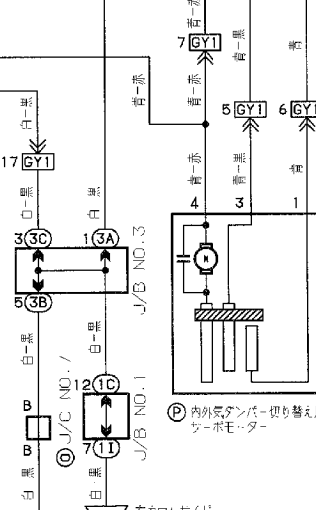
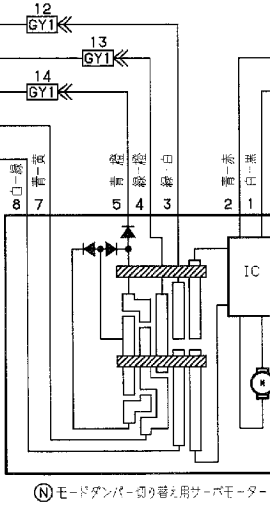
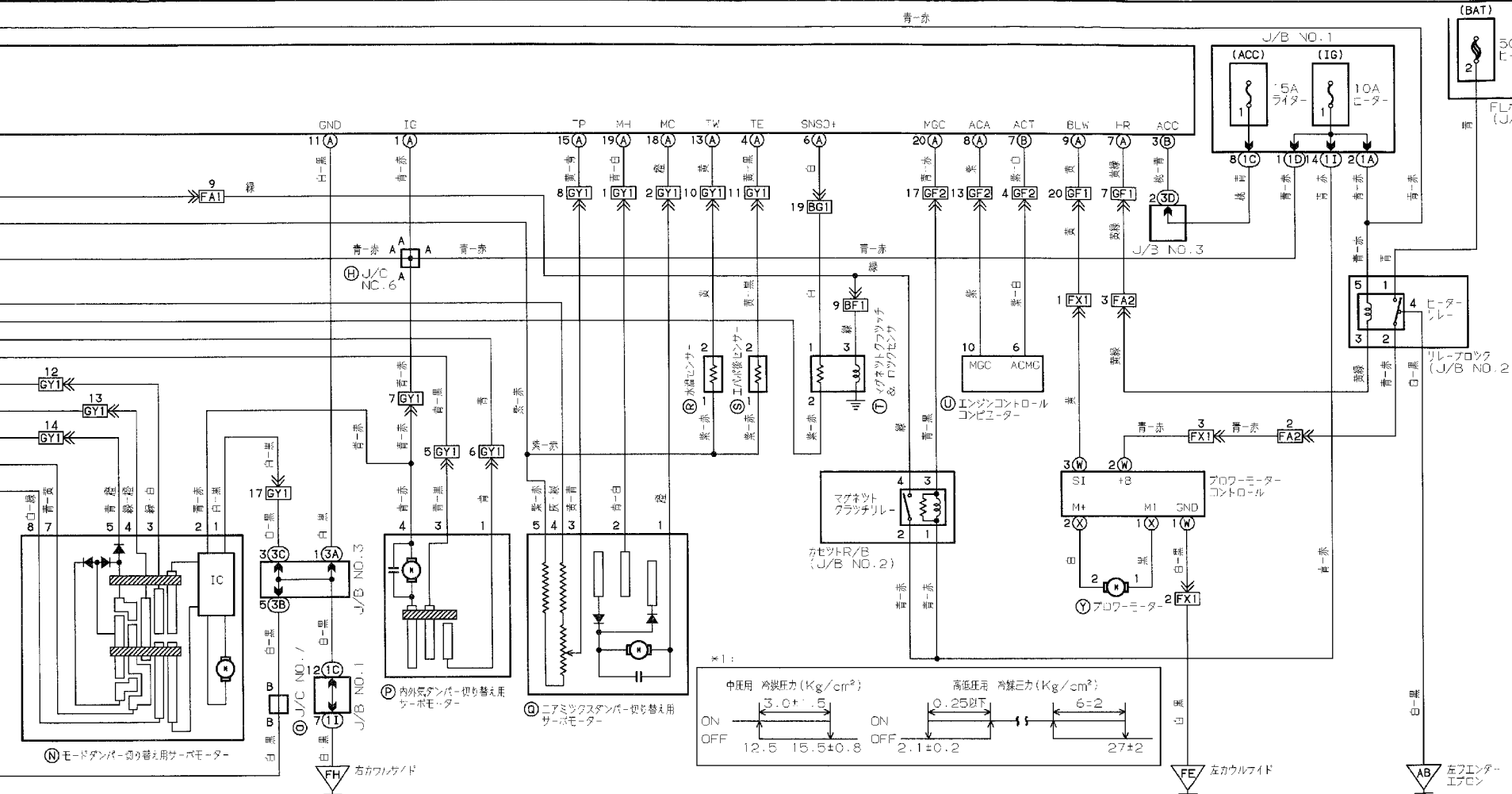
白-黒

白-黒

白-黒

白-黒

白-黒



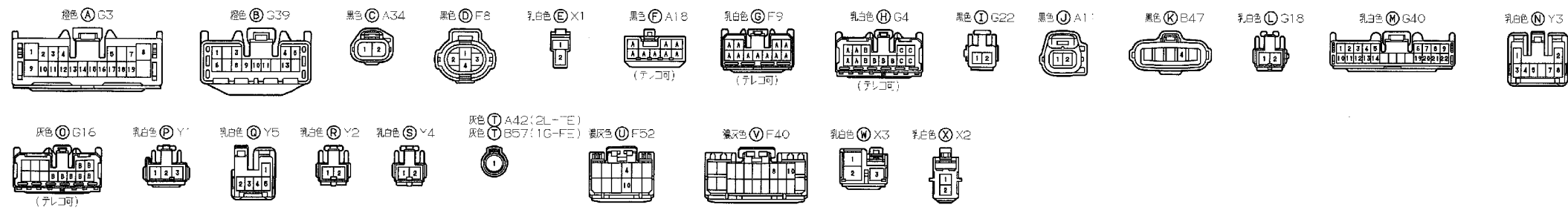
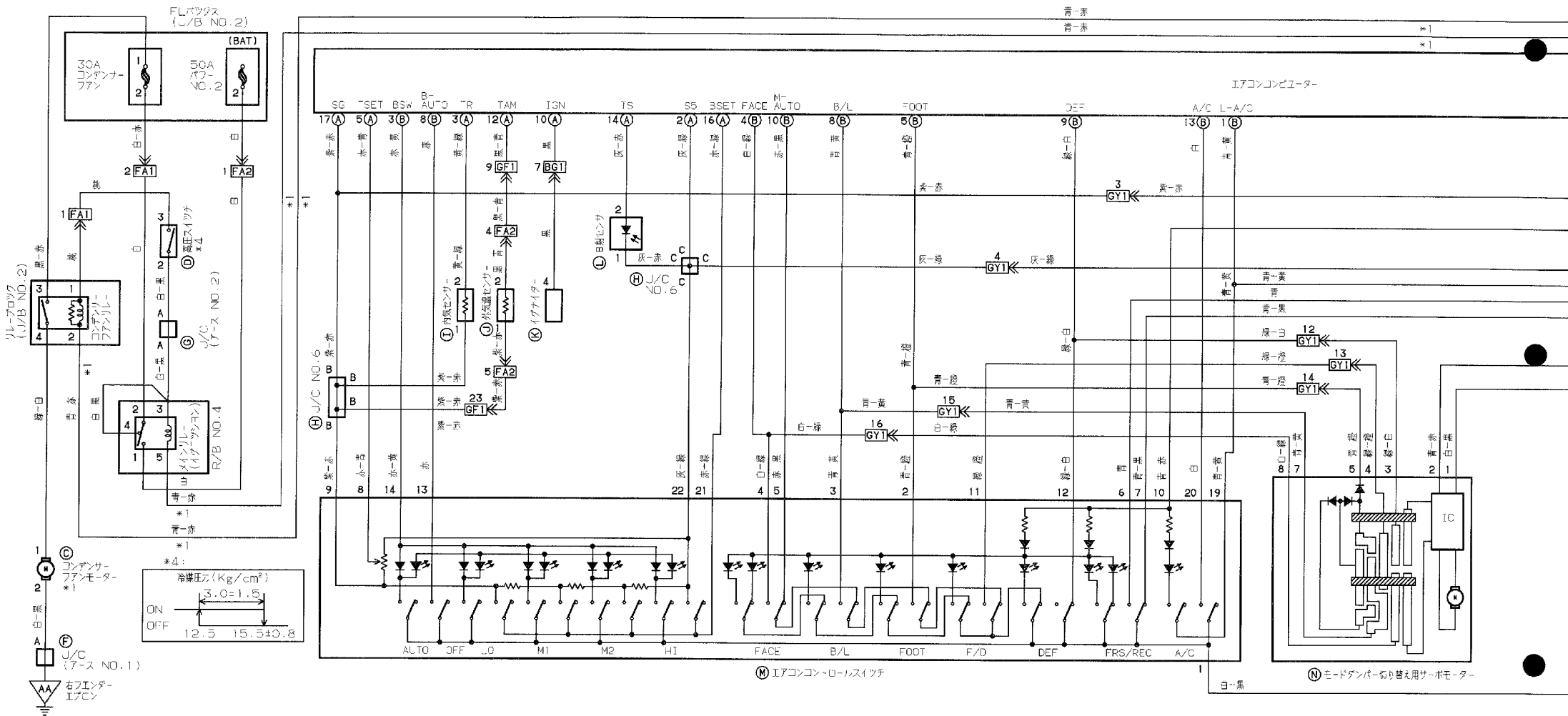
⑮ モードダンパー用替え用サーボモーター

⑯ 内外気ダンパー用替え用サーボモーター

⑰ ニアミックスタンパー用替え用サーボモーター

FE 左カウルアイト

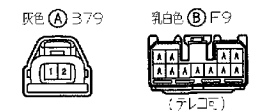
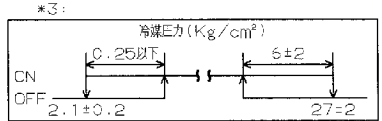
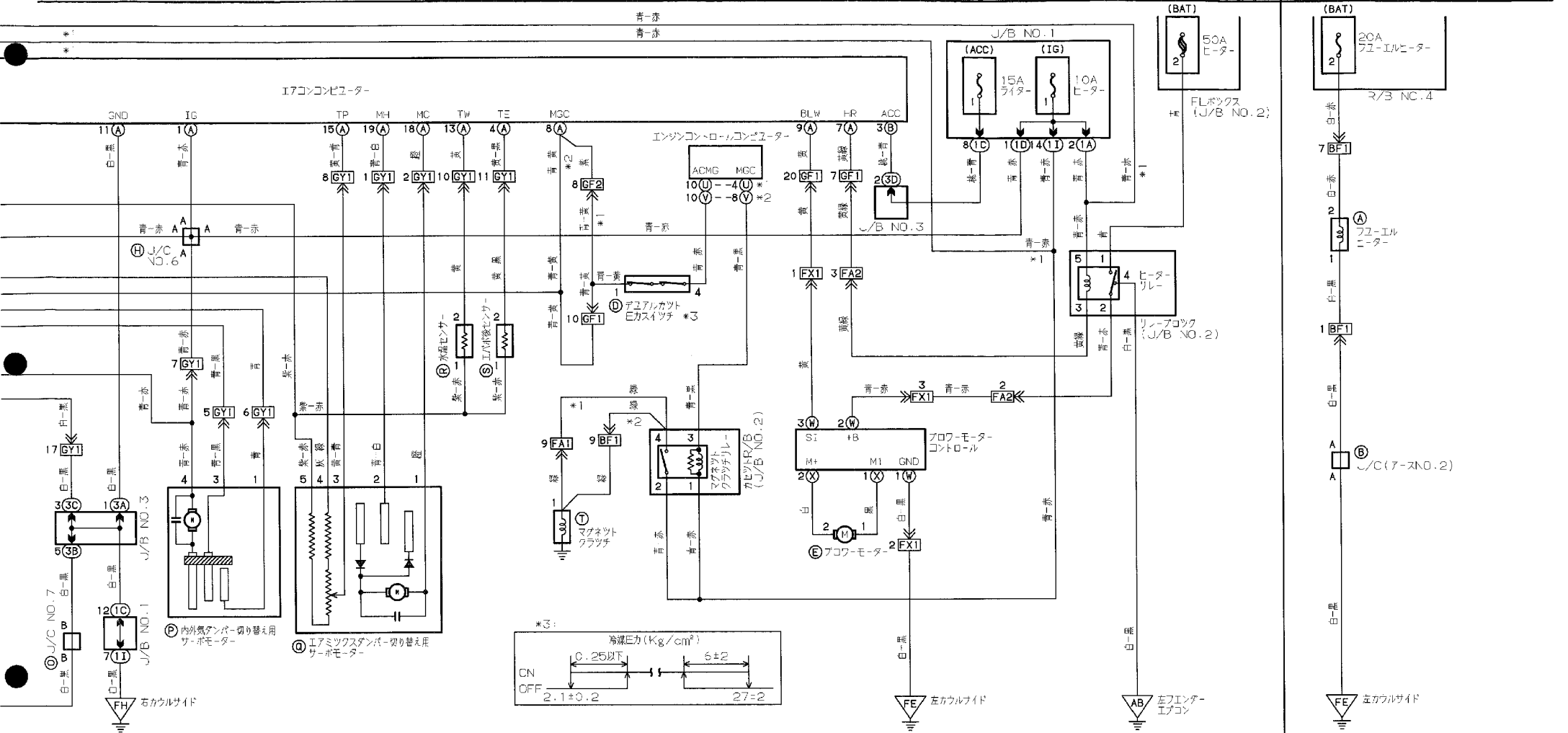
AB 右2エンター

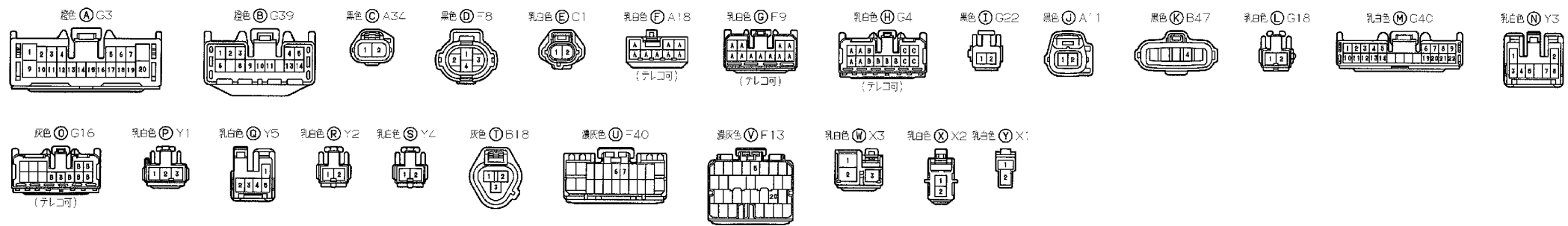
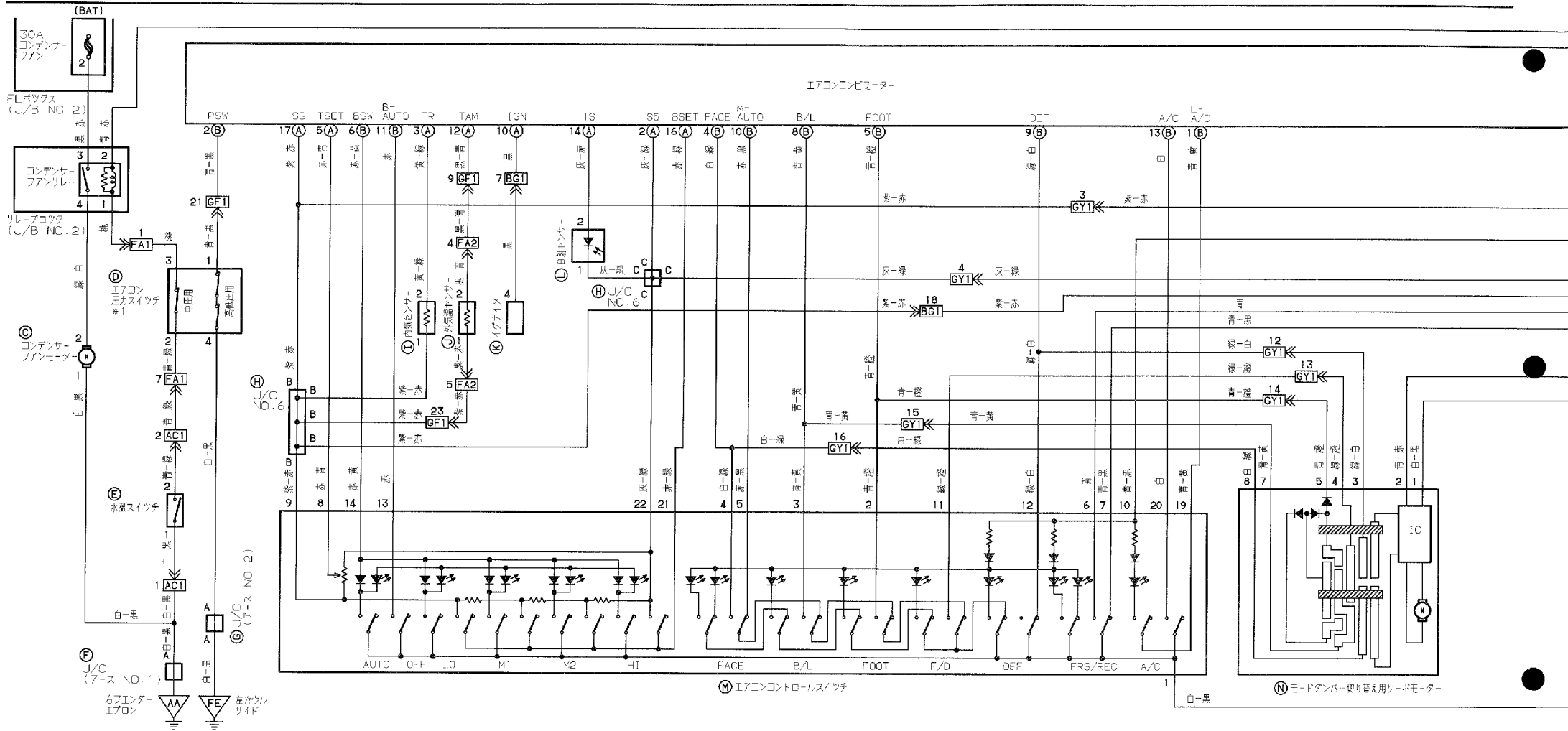


エアコンディショナー (プッシュ式 1G-FE, 2L-TE)

*1: 2L-TE
*2: 1G-FE

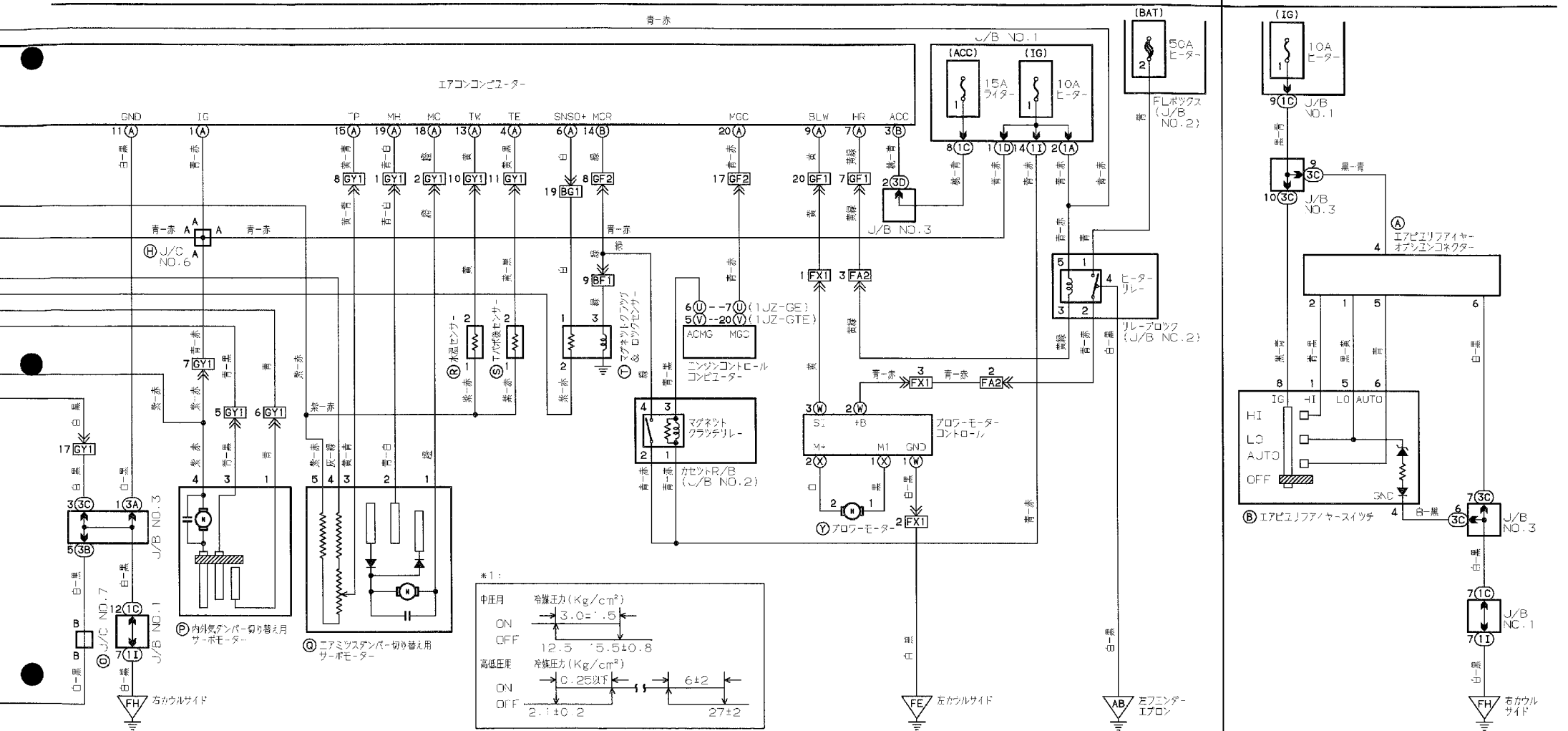
フューエルヒーター-3-49





エアコンディショナー (プッシュ式 1JZ-GE, 1JZ-GTE)

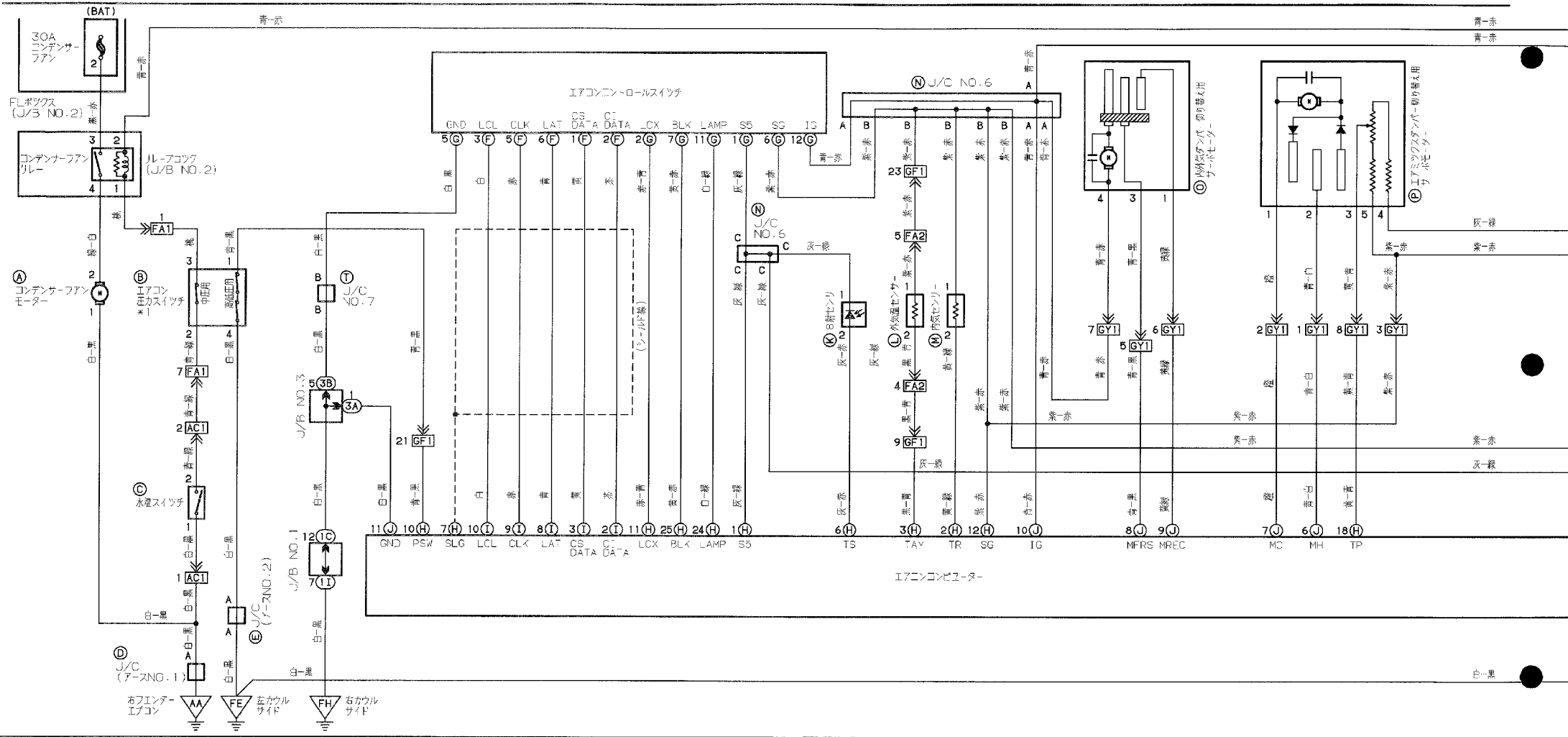
エアピリファイヤー 3-51



灰色 (A) G46 黒色 (B) G24

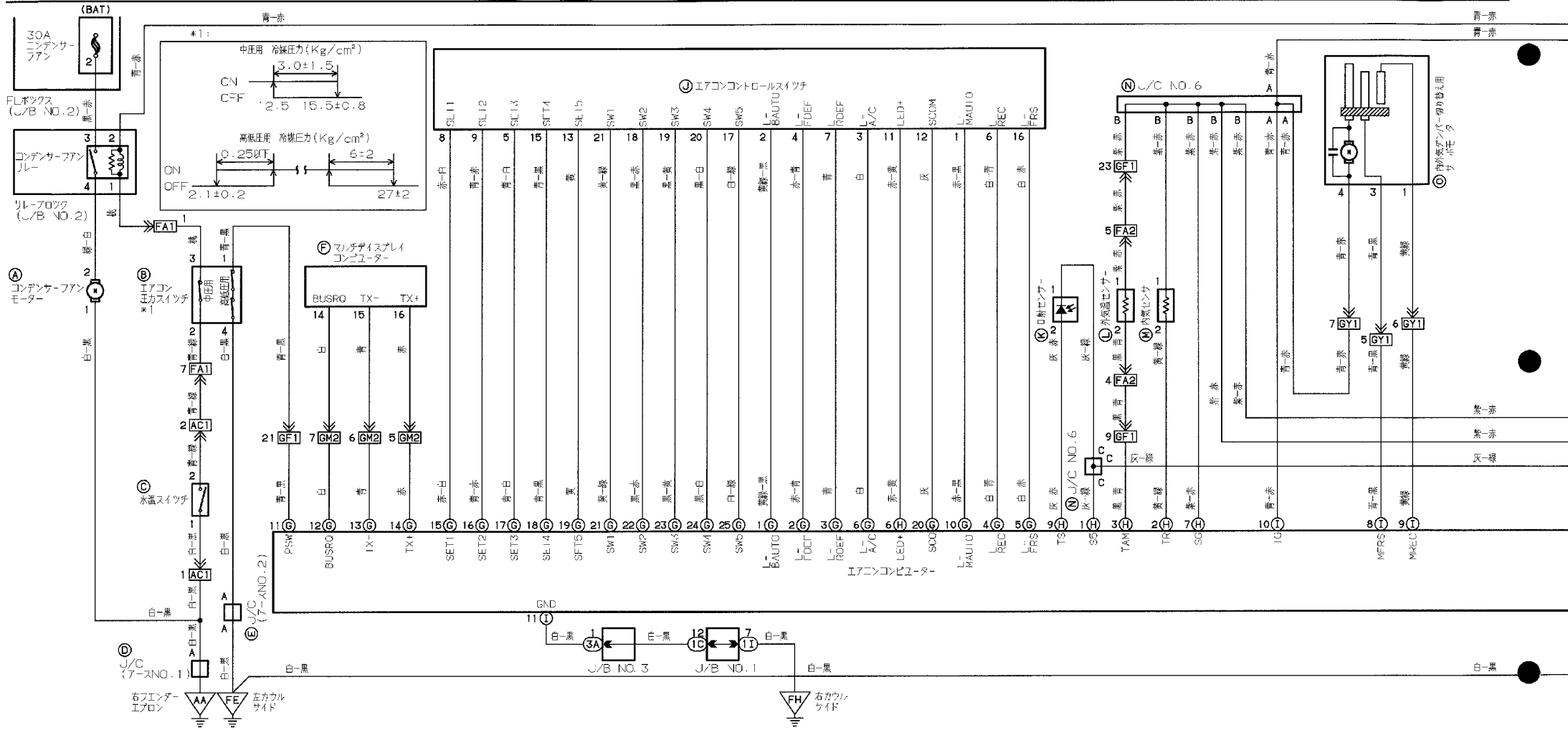


エアコンデিশヨナー (デジタル表示式)

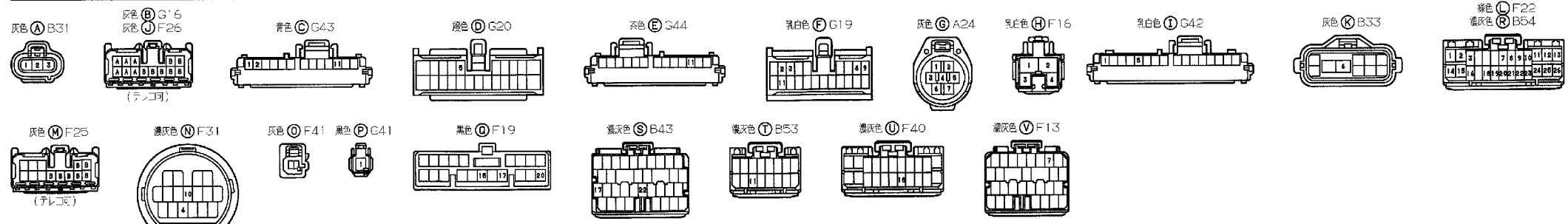
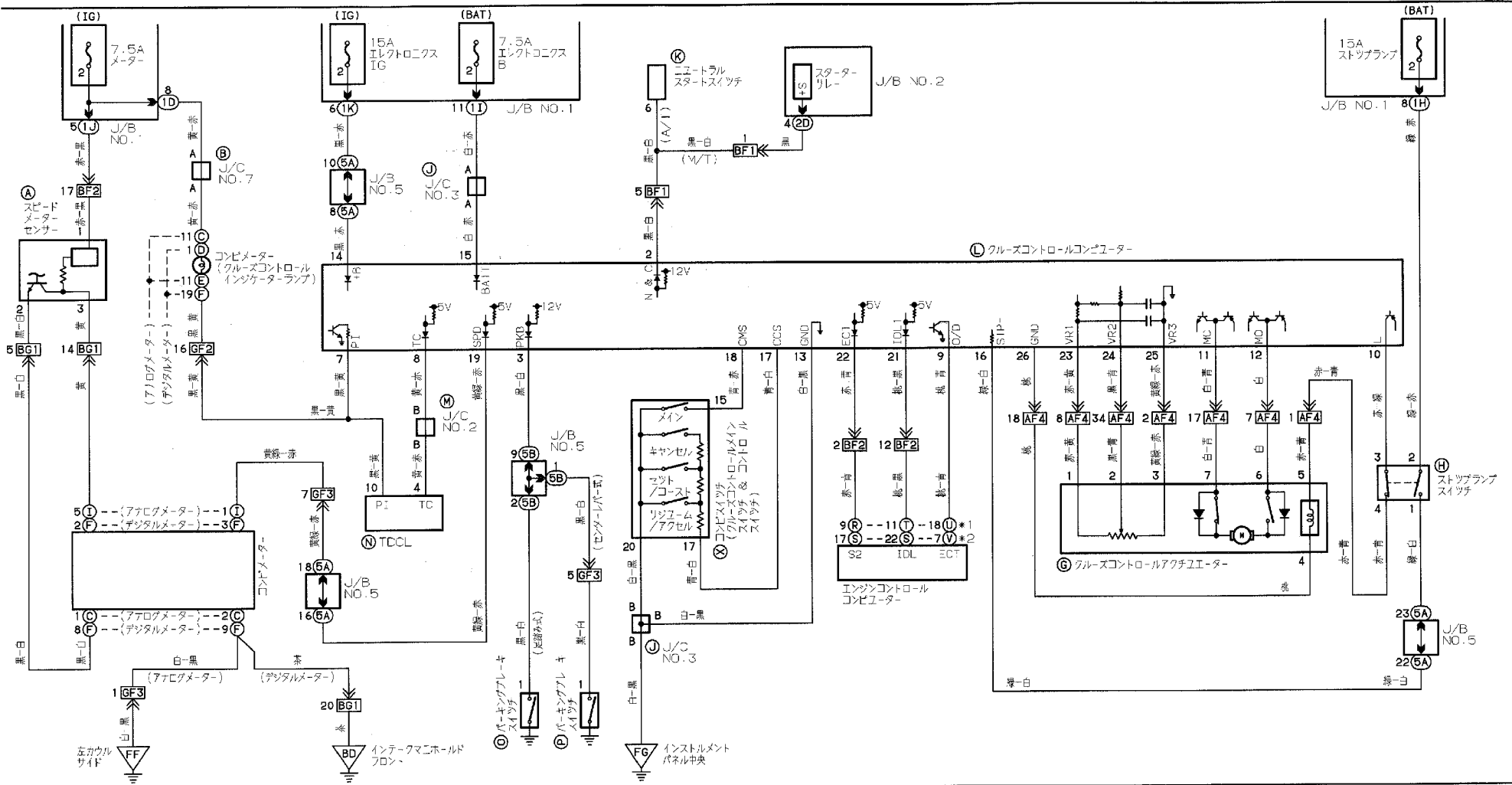


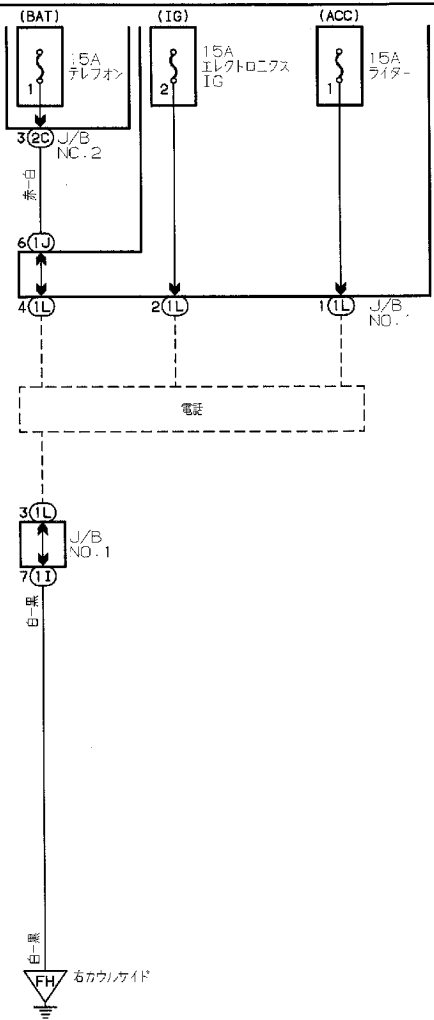
- 黒色 (A) A34
- 黒色 (B) F8
- 乳白色 (C) C1
- 黒色 (D) A18
- 乳白色 (E) F9
- 橙色 (F) G37
- 橙色 (G) G38
- 橙色 (H) G'
- 橙色 (I) G2
- 乳白色 (J) G3
- 乳白色 (K) G18
- 黒色 (L) A11
- 黒色 (M) G22
- 乳白色 (N) G4
- 乳白色 (O) Y1
- 乳白色 (P) Y5
- 乳白色 (Q) Y2
- 乳白色 (R) Y4
- 乳白色 (S) Y6
- 灰色 (T) G16
- 黒色 (U) B47
- 濃灰色 (V) F40
- 濃灰色 (W) F13
- 灰色 (X) B'8
- 乳白色 (Y) X3
- 乳白色 (Z) X1
- 乳白色 (a) X2

エアコンデিশヨナー(マルチビジヨン付き)

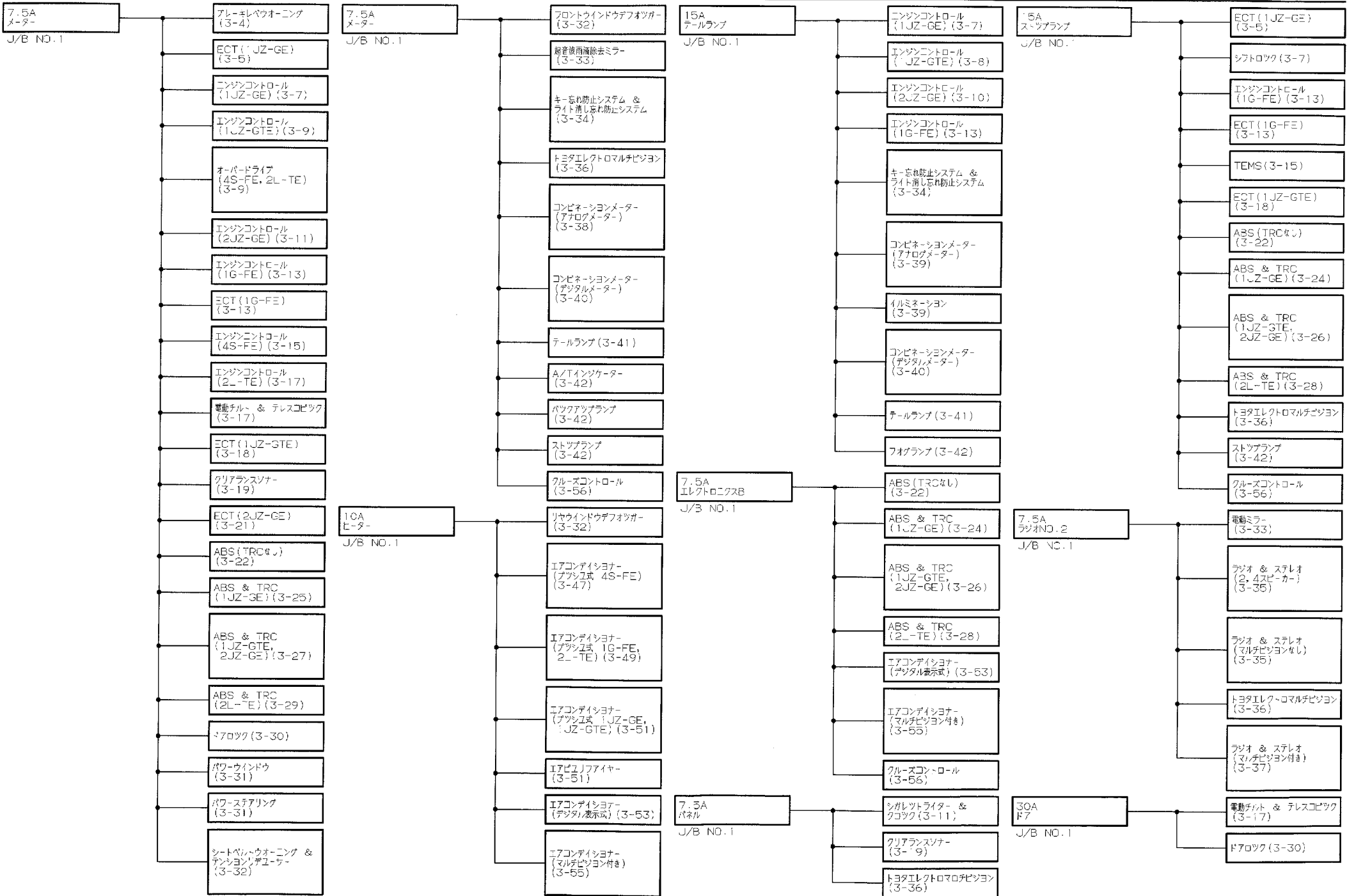


- 黒色 (A) A34
- 黒色 (B) F8
- 乳白色 (C) C1
- 乳白色 (D) A'8
- 淡黄色 (E) F9
- 淡黄色 (F) M9
- 淡黄色 (G) G1
- 淡黄色 (H) G2
- 淡黄色 (I) G3
- 乳白色 (J) G13
- 乳白色 (K) G18
- 黒色 (L) A'1
- 黒色 (M) G22
- 乳白色 (N) G4
- 乳白色 (O) Y'
- 乳白色 (P) Y5
- 乳白色 (Q) Y2
- 乳白色 (R) Y4
- 乳白色 (S) Y6
- 乳白色 (T) X1
- 黒色 (U) B47
- 濃灰色 (V) F40
- 濃灰色 (W) F'3
- 灰色 (X) B18
- 乳白色 (Y) X3
- 乳白色 (Z) X2

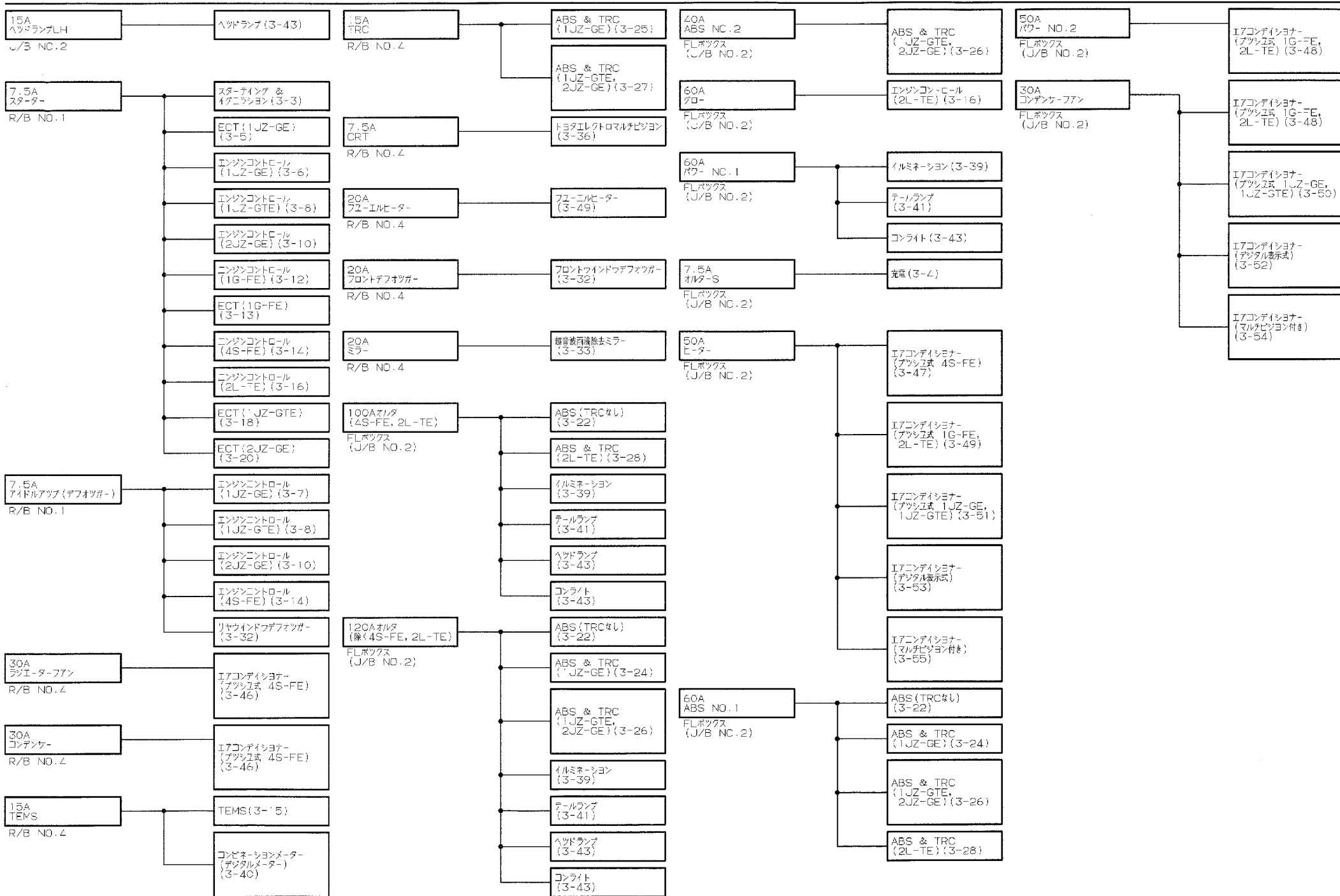




ヒューズ-負荷



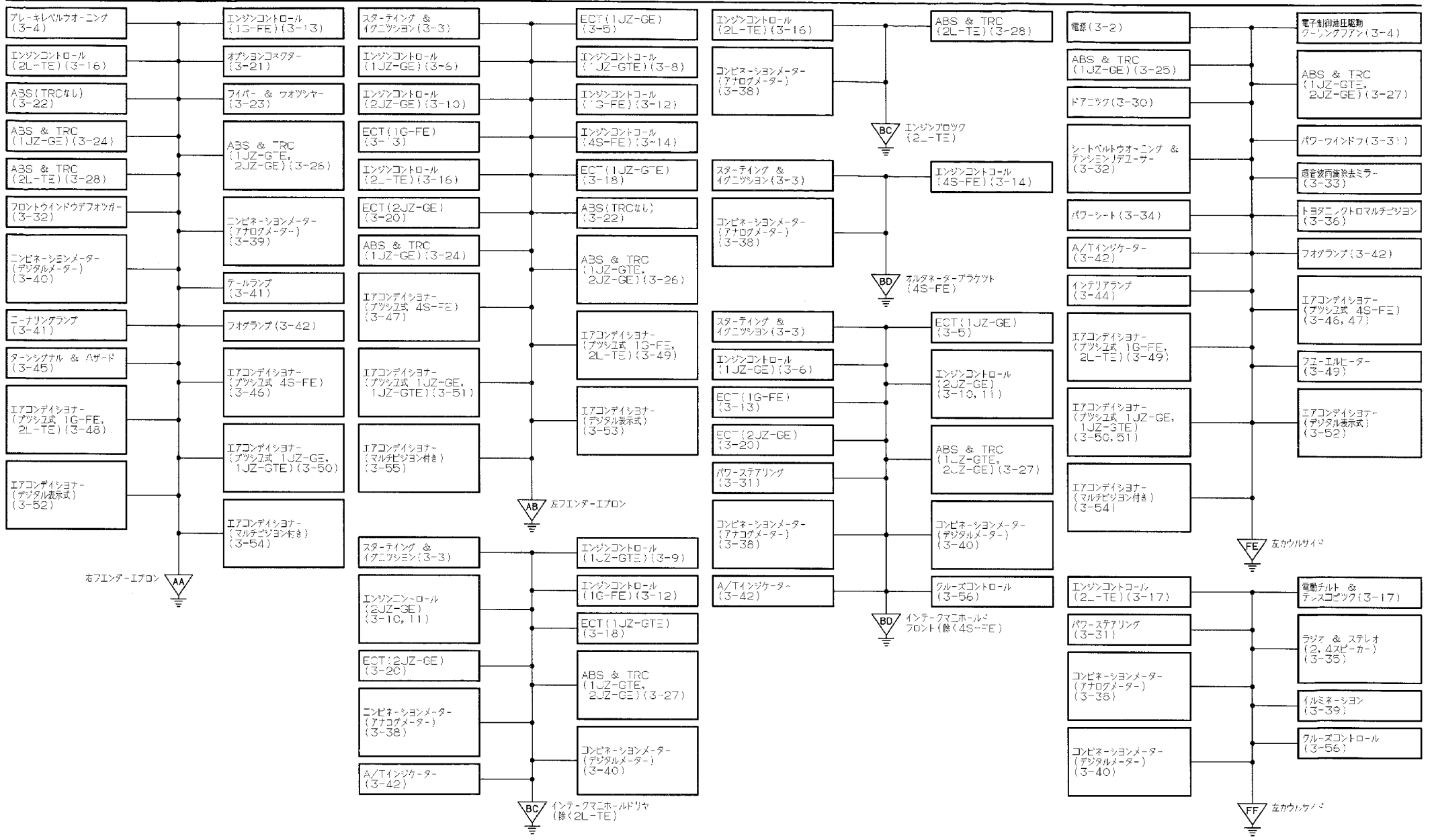
ヒューズ-負荷



無断複製禁止

* 負荷記載順序は実際の接続順序とは異なります

アース-負荷



* 負荷記載順序は実際の接続順序とは異なります

