

10 ボデー

変更概要	10 - 2
フロント & リヤドア	10 - 3
フロントドア	10 - 3
チェイサー	10 - 3
分解構成図	10 - 3
リヤドア	10 - 4
チェイサー	10 - 4
分解構成図	10 - 4
ネームプレート	10 - 5
準備品	10 - 5
ネームプレート	10 - 6
脱着構成図	10 - 6
フロントシート	10 - 7
準備品	10 - 7
フロントシート	10 - 8
4WD車	10 - 8
脱着構成図	10 - 8
除くパワーシート	10 - 9
分解構成図	10 - 9
フロントシート取りはずし	10 - 10
フロントシート分解	10 - 10
フロントシート組み付け	10 - 14
フロントシート取り付け	10 - 14
パワーシート	10 - 15
分解構成図	10 - 15
フロントシート取りはずし	10 - 16
フロントシート分解	10 - 16
フロントシート組み付け	10 - 19
フロントシート取り付け	10 - 19

変更概要

トヨタ マークII, チェイサー, クレスタ修理書下巻 (品番 62144, 1992年10月発行) の内容に以下の項目を変更および追加しました。

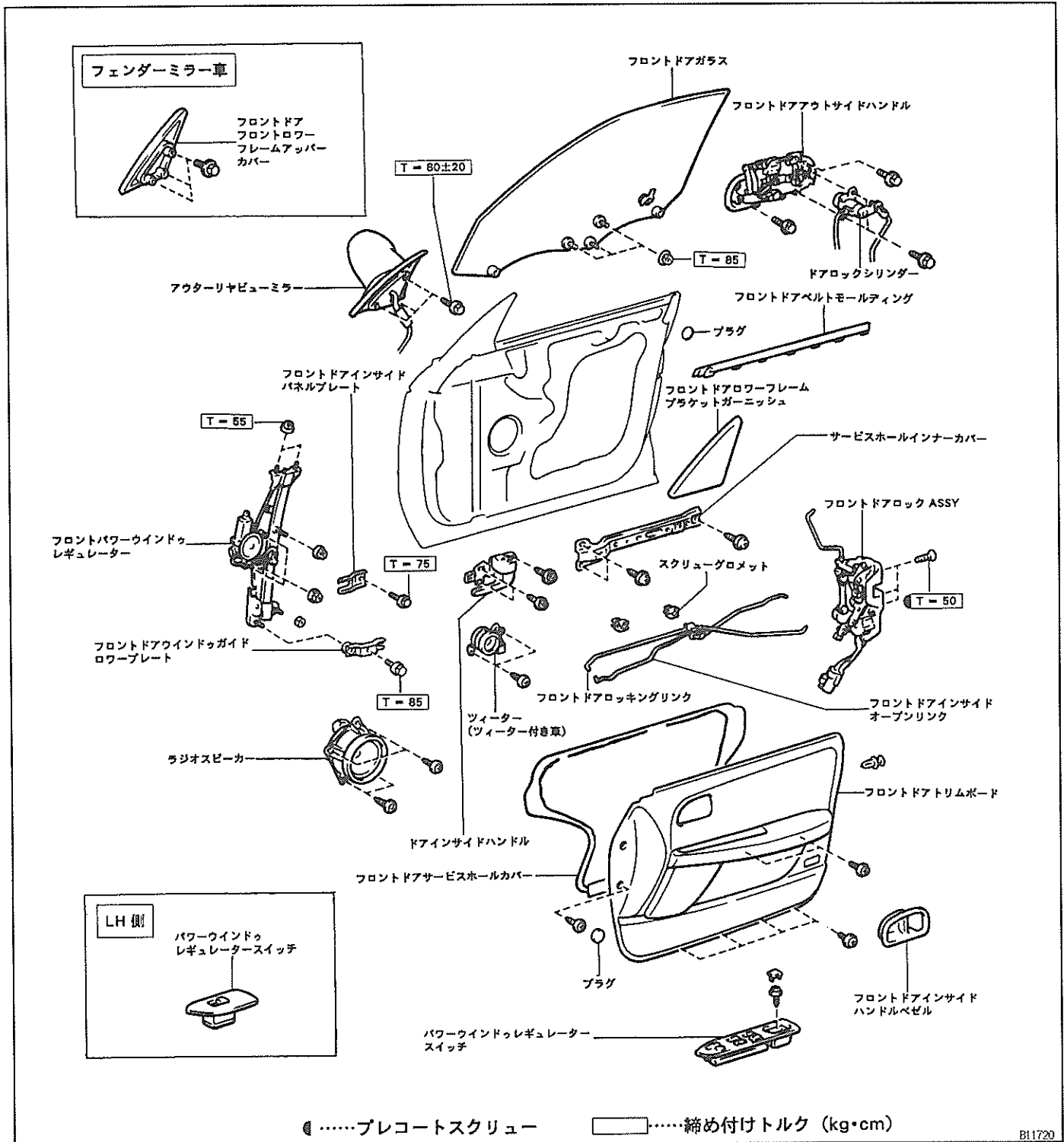
- 1 チェイサーのフロント & リヤドア (ドアガラスの取り付けボルトをナットに変更) の分解構成図の変更
- 2 4WD車の追加にともなうネームプレートの脱着構成図の追加
- 3 4WD車の追加にともなうフロントシートの分解要領の追加

フロント & リヤドア

フロントドア

チェイサー

分解構成図

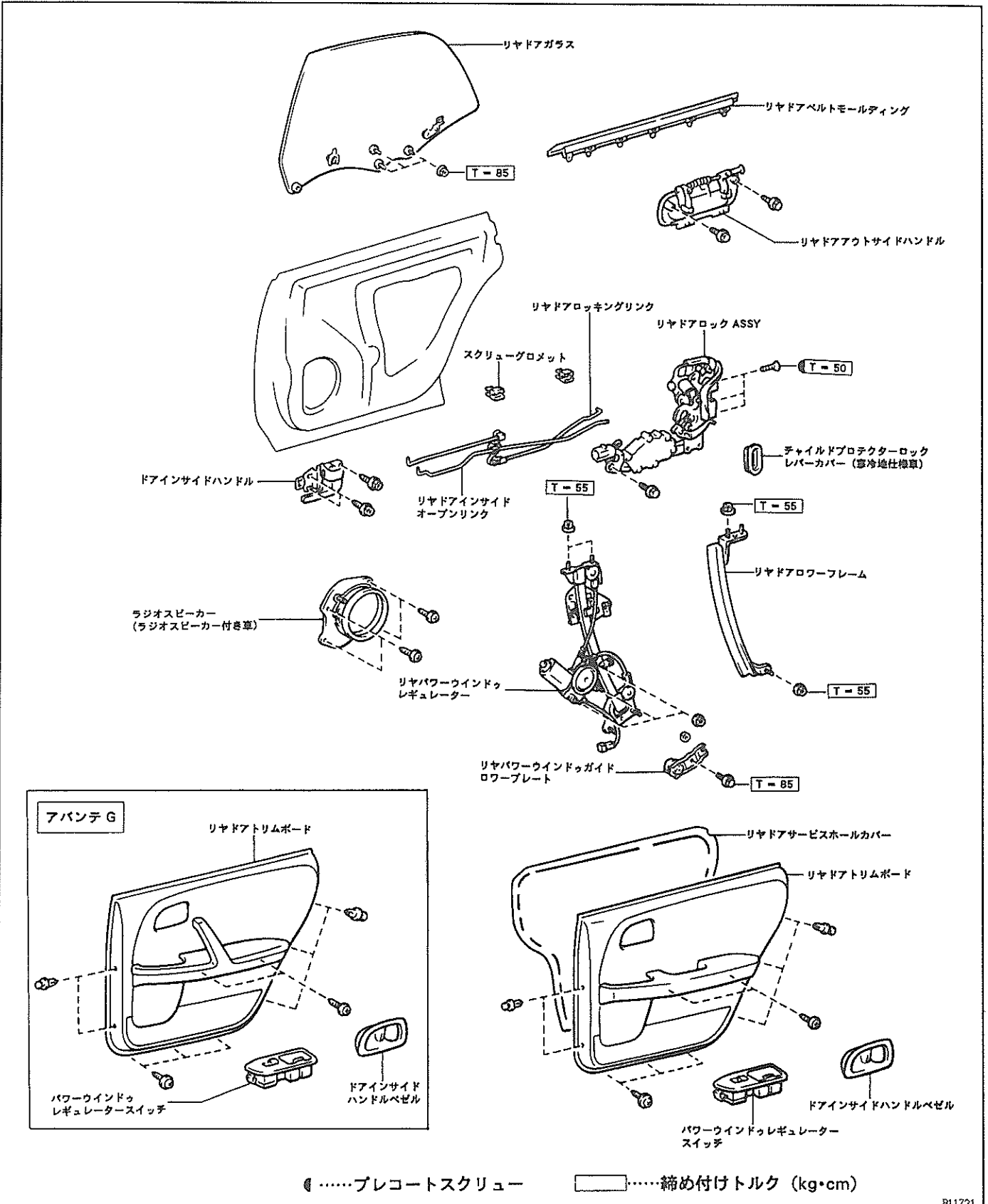


10

リヤドア

チェイサー

分解構成図



ネームプレート

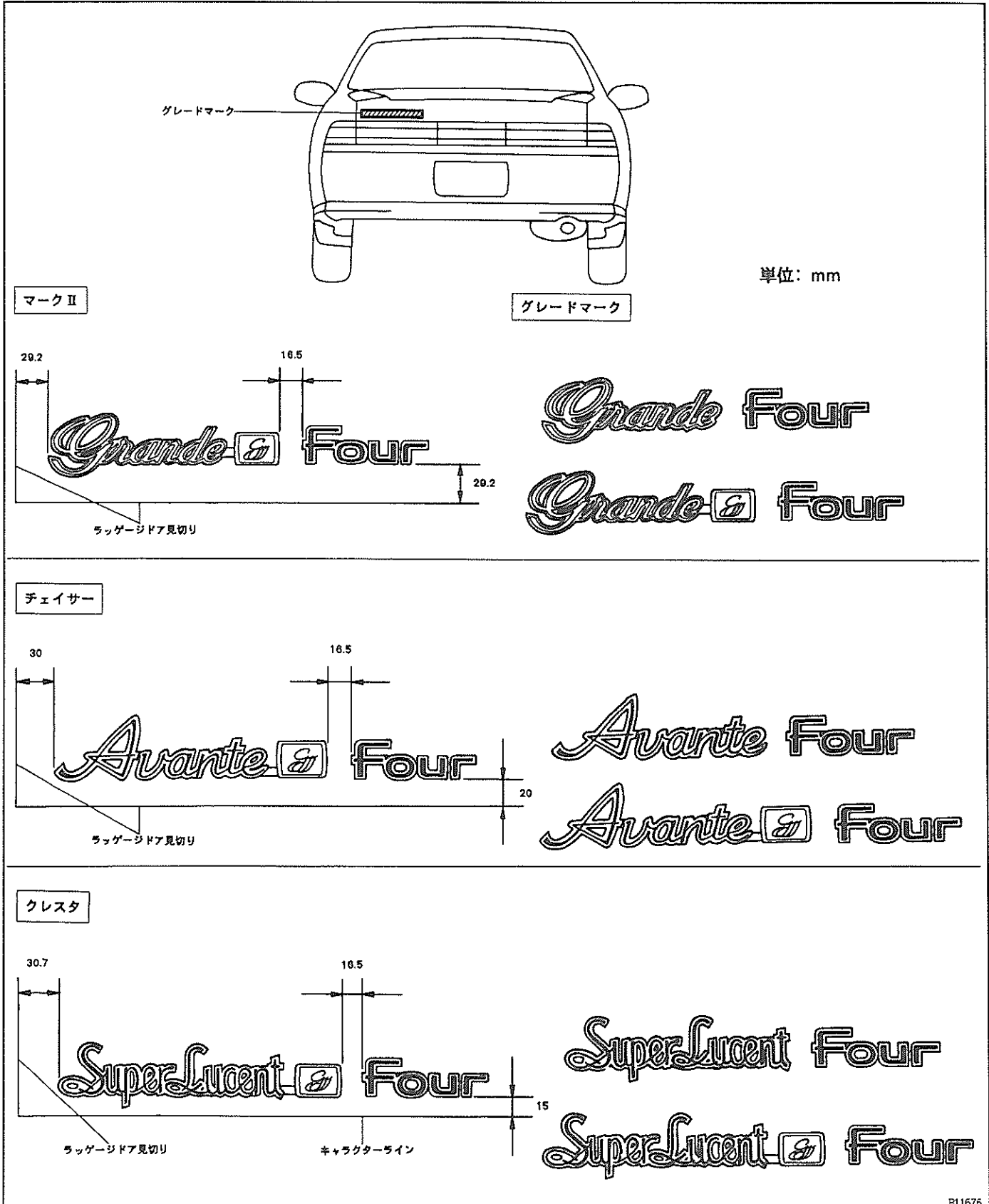
準備品

油脂・その他

テープストライプはがし剤	住友スリーエム(株) 51201	ネームプレート取りはずし用
白ガソリン	32701	ネームプレート接着部清掃用

ネームプレート

脱着構成図




10

フロントシート

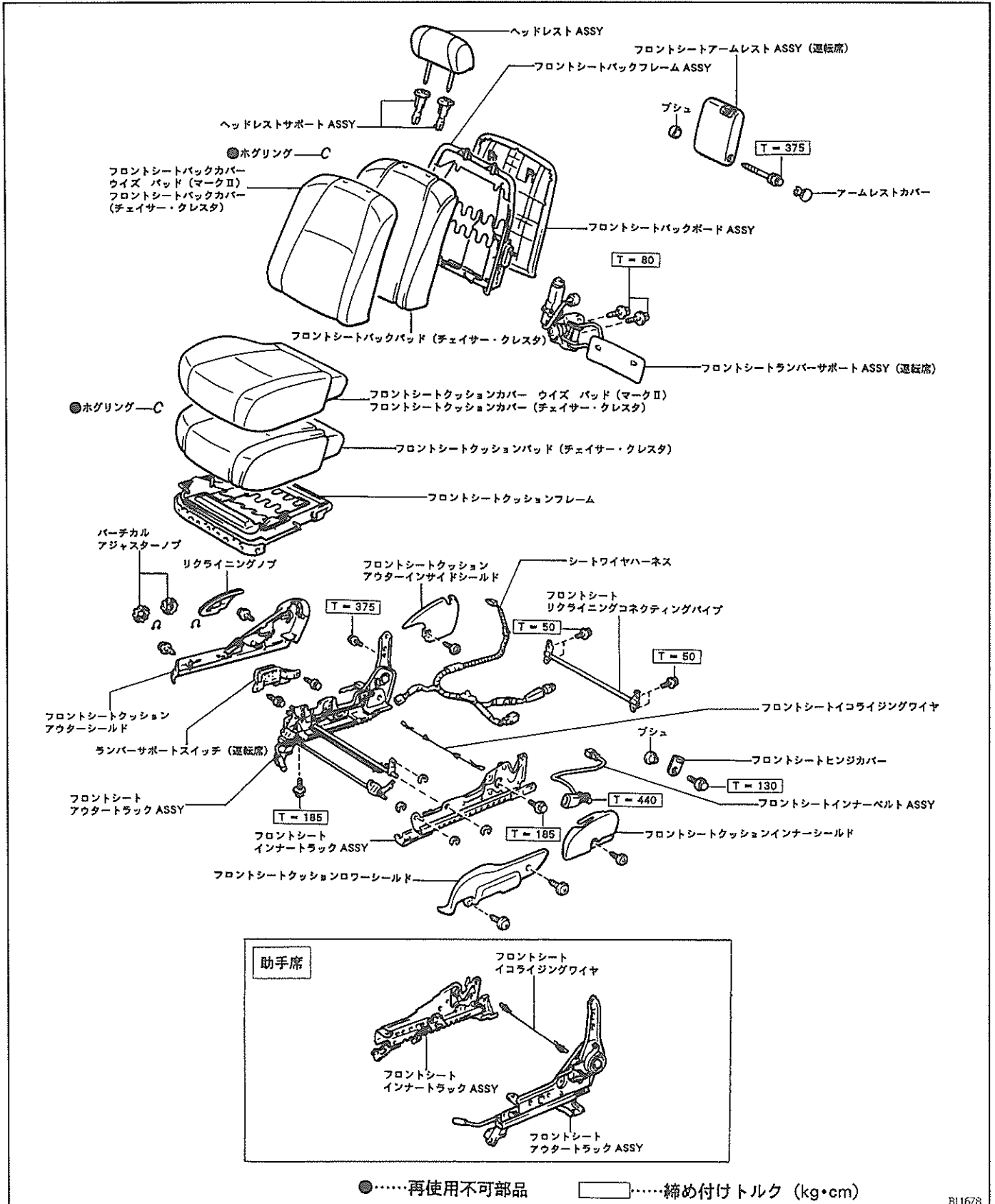
準備品

工具

	09130-00160 ホグリングプライヤー	ホグリング取り付け用
---	------------------------	------------

除くパワーシート

分解構成図

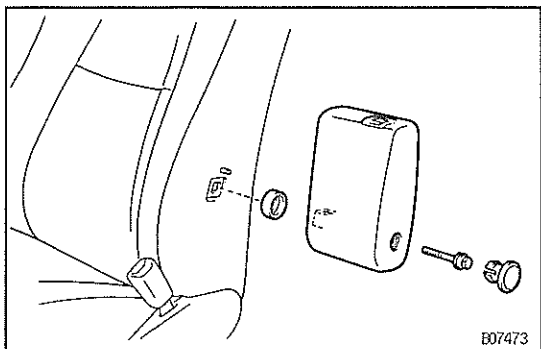


10

フロントシート取りはずし

1 フロントシート ASSY 取りはずし

- (1) シートトラックアウターフロントカバー, シートトラックインナーフロントカバー, シートトラックアウターリヤカバーおよびシートトラックインナーリヤカバーを取りはずす。
- (2) ボルト 4 本を取りはずす。(運転席)
- (3) ボルト 5 本を取りはずす。(助手席)
- (4) コネクターを切り離し, フロントシート ASSY を取りはずす。

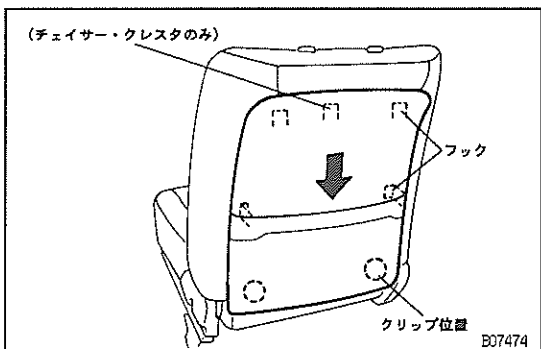


フロントシート分解

1 フロントシートヘッドレスト取りはずし

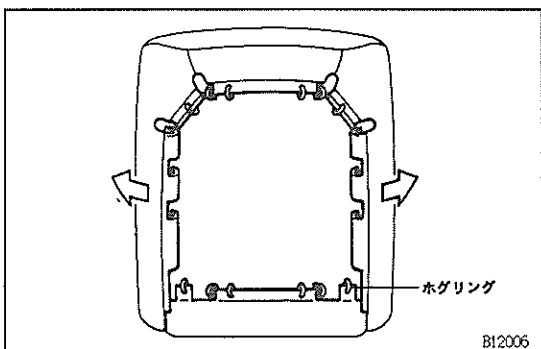
2 フロントシートアームレスト取りはずし (運転席)

- (1) シートアームレストカバーを取りはずす。
 - (2) シートアームレスト内のボルトをはずし, シートアームレストおよびブッシュを取りはずす。
- 注意** 組み付け時, アームレストを倒した状態で組み付ける。



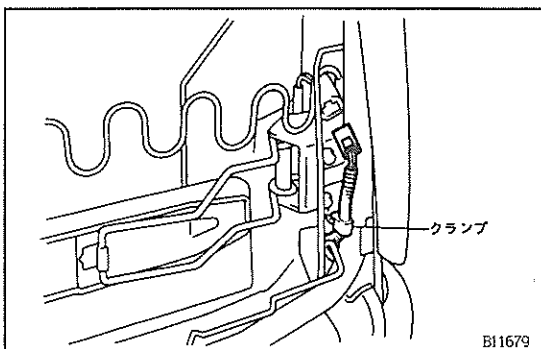
3 フロントシートバックボード取りはずし

- (1) クリップ 2 箇所をはずし, バックボードを下方へ抜き取る。
(マーク II はフックが 4 箇所, チェイサー・クレストは 5 箇所)

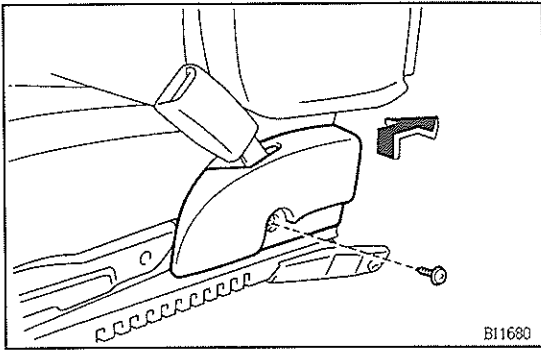


4 フロントシートバック取りはずし

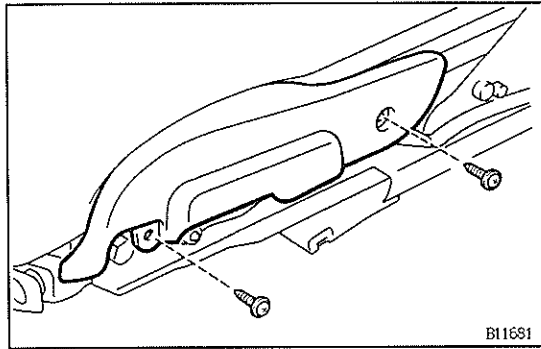
- (1) シートバックカバーフックのかん合を取りはずす。
- (2) ホグリングを取りはずす。



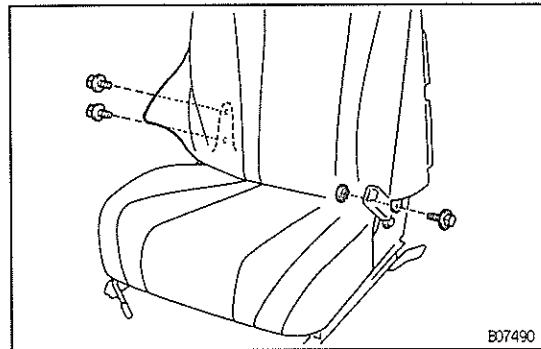
- (3) ランバーサポートモーターのコネクターおよびクランプを切り離す。(運転席)



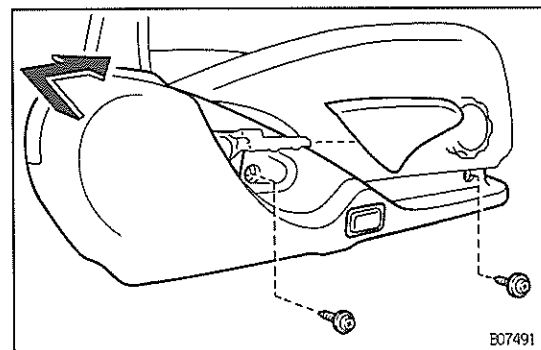
- (4) スクリューをはずし、フロントシートクッションインナーシールドを図の方向にずらして取りはずす。



- (5) スクリュー2本をはずし、フロントシートクッションローワーシールドを取りはずす。(運転席)



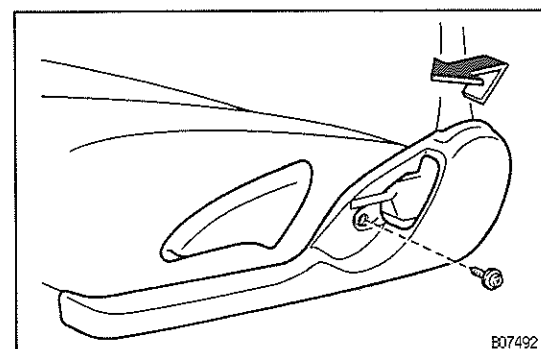
- (6) シートバックカバーをめくりあげ、シートバック取り付けボルト3本を取りはずす。
 (7) シートバック ASSY をシートアジャスターから取りはずす。



5 フロントシートクッションアウターシールド取りはずし

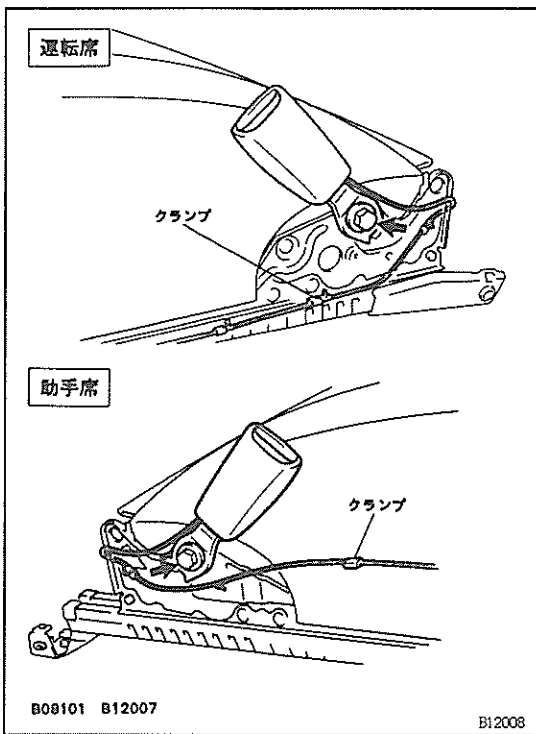
運転席

- (1) リクライニングノブを引き抜いて取りはずす。
 (2) スクリュー2本を取りはずす。
 (3) アウターシールドを図の方向にずらし、コネクターを切り離して取りはずす。



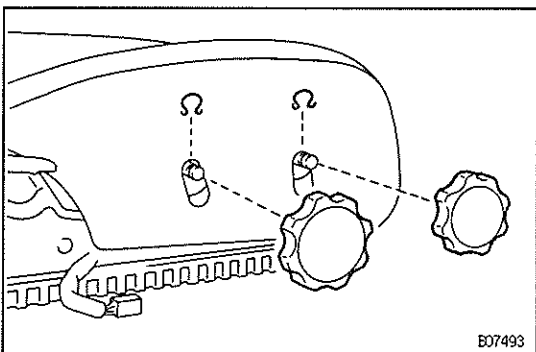
助手席

- (1) リクライニングノブを引き抜いて取りはずす。
 (2) スクリューを取りはずす。
 (3) アウターシールドを図の方向にずらし、取りはずす。



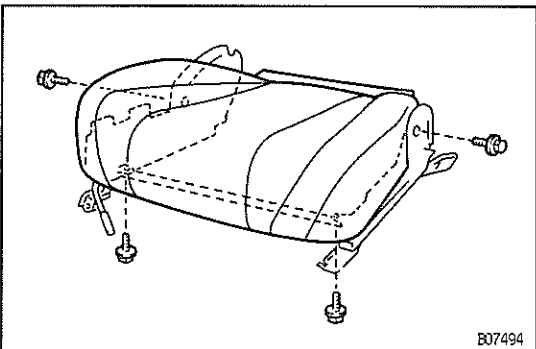
6 フロントシートインナーベルト取りはずし

- (1) コネクターを切り離し、ワイヤハーネスクランプを取りはずす。
(運転席、助手席電気式テンションリデューサー付き車)
- (2) ボルトをはずし、インナーベルトを取りはずす。



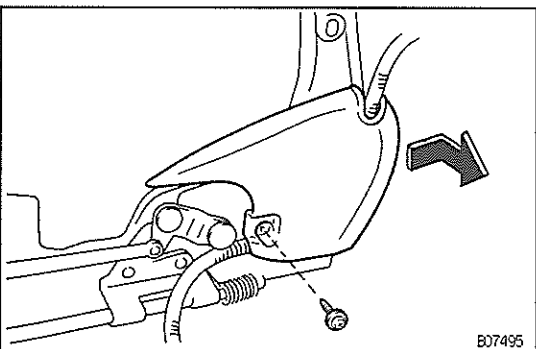
7 フロントシートフロントバーチカルアジャスターノブおよびリヤバーチカルアジャスターノブ取りはずし (運転席)

- (1) ウエスを使用して、スナップリング2個をはずし、フロントバーチカルアジャスターノブおよびリヤバーチカルアジャスターノブを取りはずす。



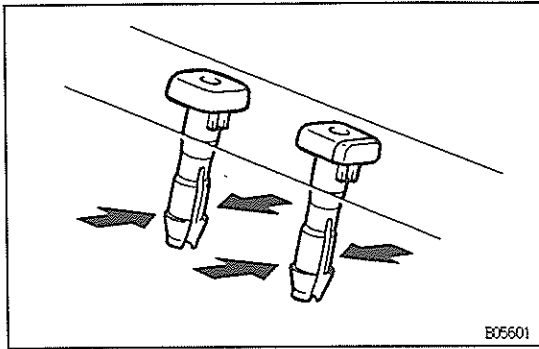
8 フロントシートクッション ASSY 取りはずし

- (1) ボルト4本を取りはずし、フロントシートクッション ASSY を取りはずす。



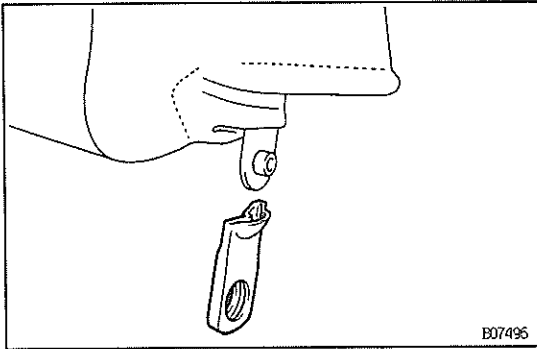
9 フロントシートクッションアウターインサイドシールド取りはずし

- (1) スクリューをはずし、インサイドアウターシールドを図の方向にずらして取りはずす。



10 フロントシートバック ASSY 分解

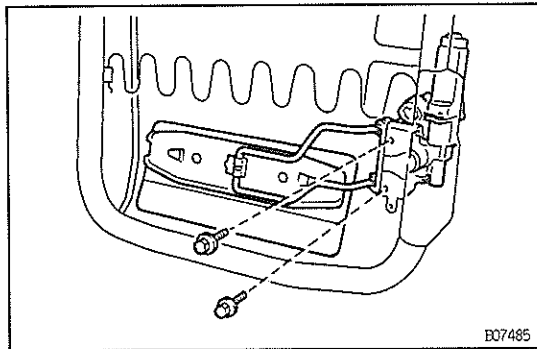
(1) 図の位置を押して、ヘッドレストサポート2個を取りはずす。



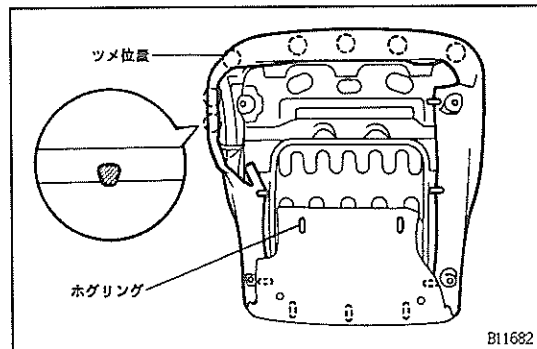
(2) フロントシートバックからシートバックヒンジカバーを取りはずす。

(3) ホグリングをはずし、フロントシートバックカバー ウィズ パッドをフロントシートバックフレームから取りはずす。(マークII)

(4) ホグリングをはずし、フロントシートバックカバーおよびバックパッドをフロントシートバックフレームから取りはずす。(チェイサー、クレスト)



(5) ボルト2本をはずし、ランバーサポート ASSY を取りはずす。(運転席)



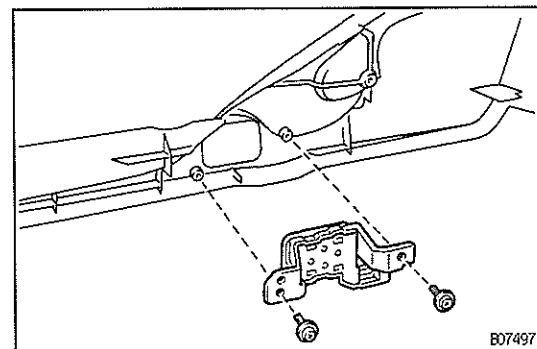
11 フロントシートクッション分解

(1) シートクッションフレームのツメのかしめ7箇所を起こす。

(2) ホグリングを取りはずす。

(3) フロントシートクッションカバー ウィズ パッドをフロントシートクッションフレームから取りはずす。(マークII)

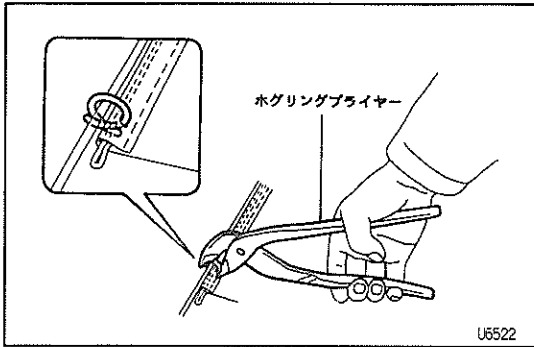
(4) ホグリングをはずし、フロントシートクッションカバーおよびクッションパッドをフロントシートクッションフレームから取りはずす。(チェイサー、クレスト)



12 フロントシートランバーサポートスイッチ取りはずし

(運転席)

(1) スクリュー2本をはずし、ランバーサポートスイッチを取りはずす。



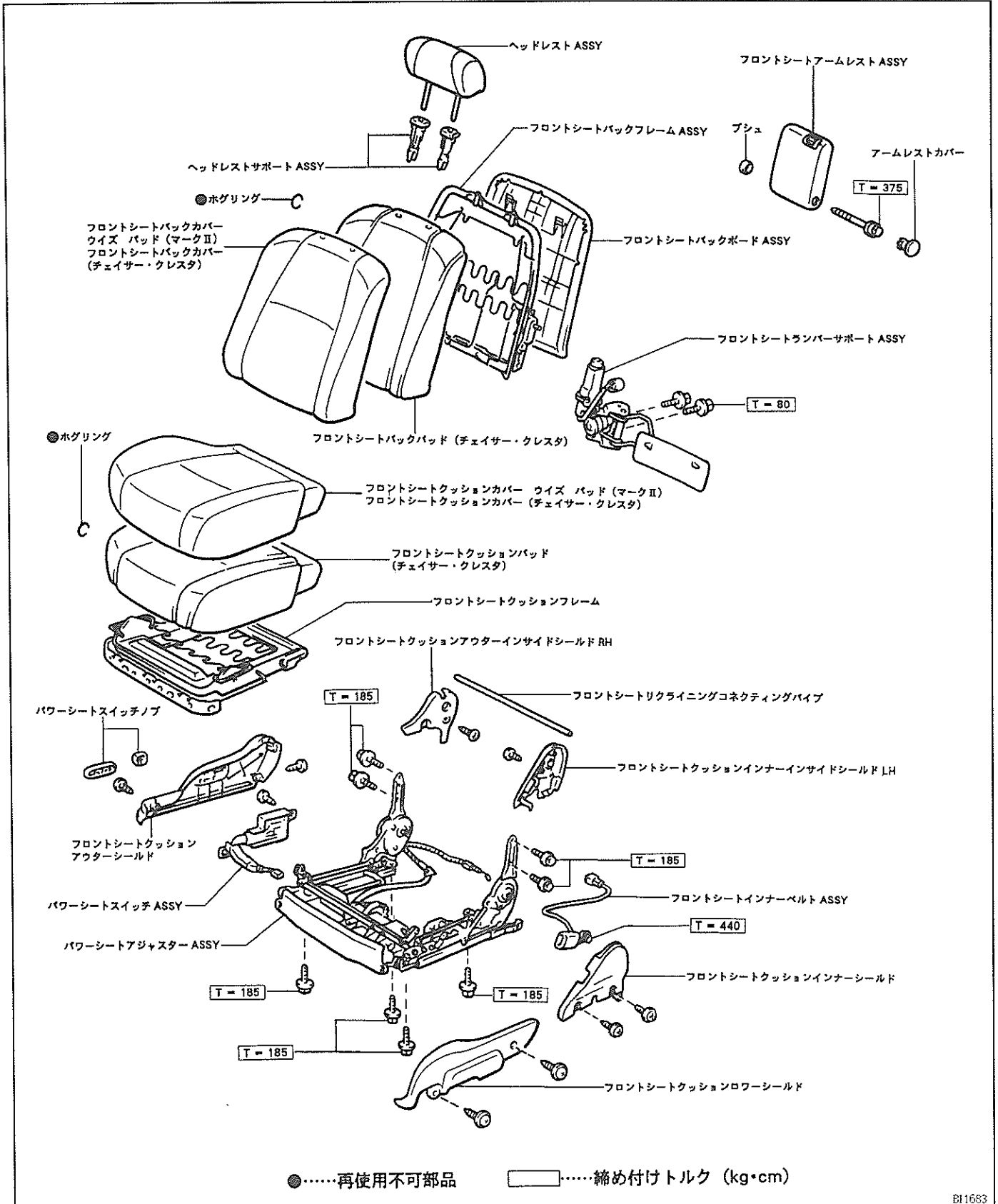
フロントシート組み付け

- (1) 組み付けは、分解と逆の手順で作業を行う。
注意 組み付け時シートカバーを汚したり傷つけたりしない。
- (2) シートカバー取り付け用ホグリングは、ホグリングプライヤーを使用して取り付ける。
注意 出来るだけシワが発生しないようにホグリングを取り付ける。
- (3) シートカバーにシワが発生した場合は、ドライヤーなどで熱してシワを伸ばす。それでもシワが取れない場合は、軽く霧吹きしてからドライヤーで伸ばす。

フロントシート取り付け

- (1) 取り付けは、取りはずしの逆の手順で作業を行う。

パワーシート
分解構成図

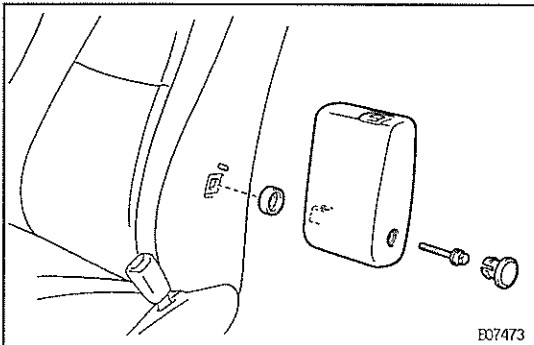


10

フロントシート取りはずし

1 フロントシート ASSY 取りはずし

- (1) シートトラックアウターフロントカバー、シートトラックインナーフロントカバー、シートトラックアウターリヤカバーおよびシートトラックインナーリヤカバーを取りはずす。
- (2) ボルト4本を取りはずす。
- (3) コネクターを切り離し、フロントシート ASSY を取りはずす。

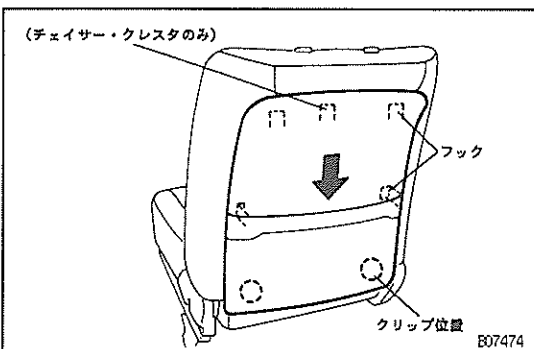


フロントシート分解

1 フロントシートヘッドレスト取りはずし

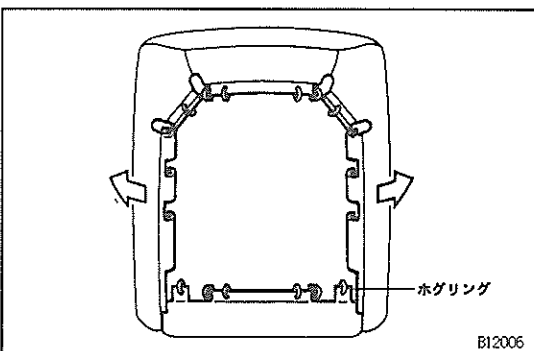
2 フロントシートアームレスト取りはずし

- (1) シートアームレストカバーを取りはずす。
 - (2) シートアームレスト内のボルトをはずし、シートアームレストおよびブシュを取りはずす。
- 注意** 組み付け時、アームレストを倒した状態で組み付ける。



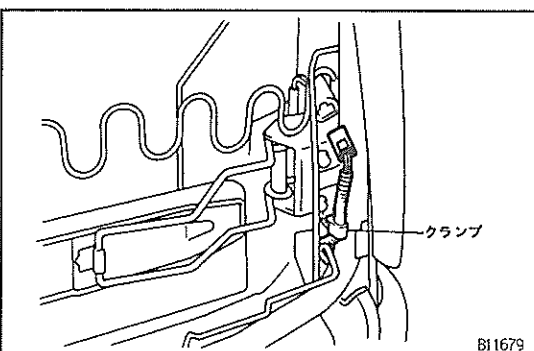
3 フロントシートバックボード取りはずし

- (1) クリップ2箇所をはずし、バックボードを下方へ抜き取る。
(マークIIはフックが4箇所、チェイサー・クレストは5箇所)

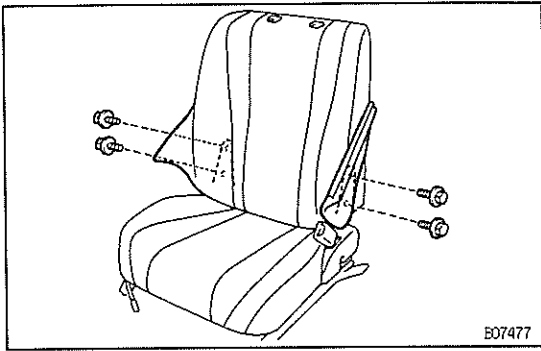


4 フロントシートバック取りはずし

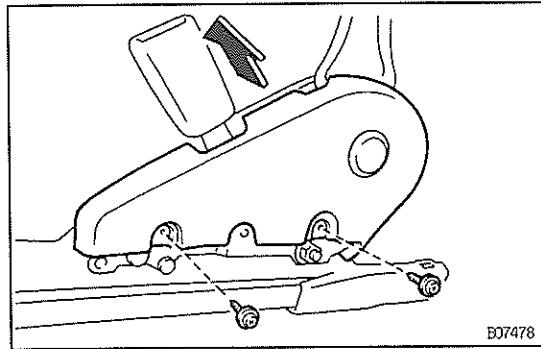
- (1) シートバックカバーフックのかん合を取りはずす。
- (2) ホグリングを取りはずす。



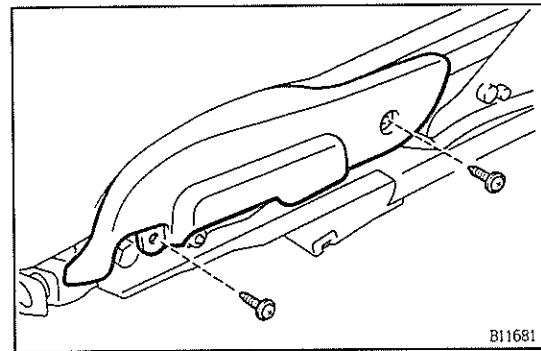
- (3) ランバーサポートモーターのコネクターおよびクランプを切り離す。



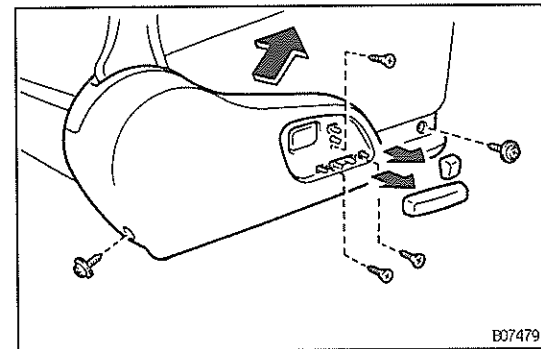
- (4) シートバックカバーをめくりあげ、シートバック取り付けボルト4本を取りはずす。
- (5) シートバック ASSY をシートアジャスターから取りはずす。



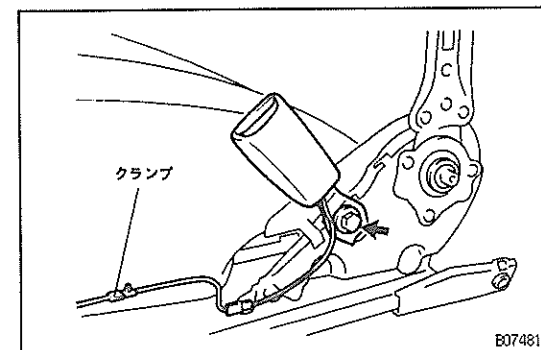
- 5 フロントシートクッションインナーシールド取りはずし
- (1) スクリュー2本をはずし、インナーシールドを図の方向にずらして取りはずす。



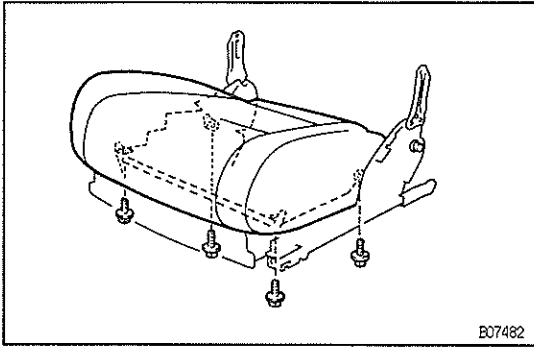
- 6 フロントシートクッションローワーシールド取りはずし
- (1) スクリュー2本をはずし、フロントシートクッションローワーシールド取りはずす。



- 7 フロントシートクッションアウターシールド取りはずし
- (1) パワーシートスイッチノブ2個を取りはずす。
- (2) スクリュー5本を取りはずす。
- (3) アウターシールドを図の方向にずらし、取りはずす。

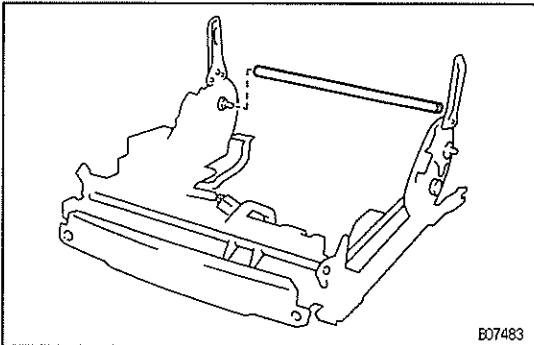


- 8 フロントシートインナーベルト取りはずし
- (1) コネクターを切り離し、ワイヤハーネスクランプを取りはずす。
- (2) ボルトをはずし、インナーベルトを取りはずす。

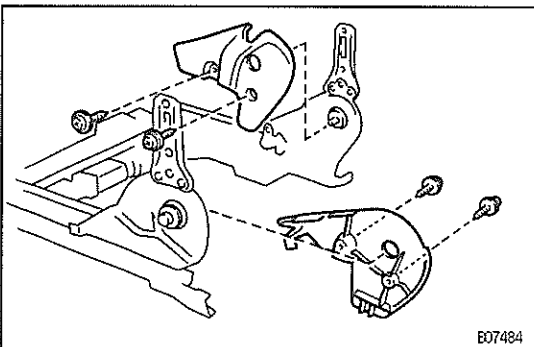


9 フロントシートクッション ASSY 取りはずし

- (1) シートクッション取り付けボルト 4本を取りはずす。
- (2) パワーシート用ワイヤハーネスを取りはずす。
- (3) フロントシートクッション ASSY を取りはずす。

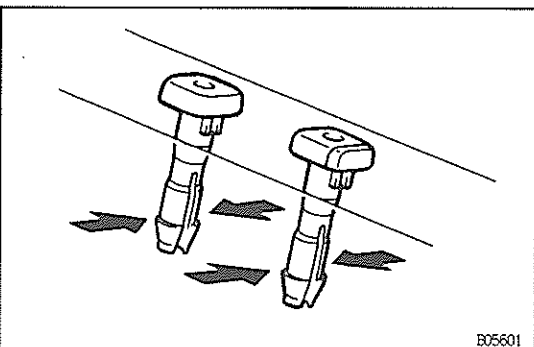


- (4) 左右のシートアジャスターを広げて、リクライニングコネクティングパイプをはずす。



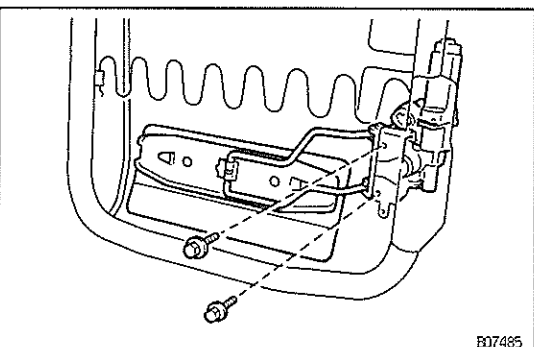
10 フロントシートクッションインサイドシールド RH および LH 取りはずし

- (1) スクリュー 4本をはずし、インサイドシールド RH および LH を取りはずす。

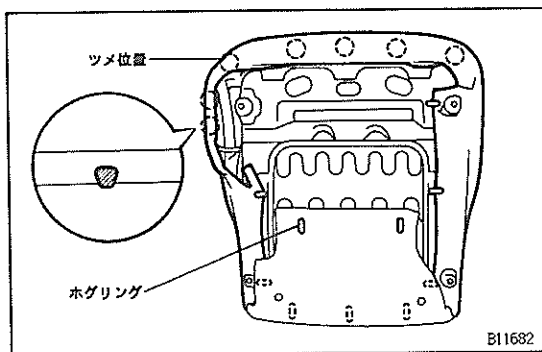


11 フロントシートバック ASSY 分解

- (1) 図の位置を押して、ヘッドレストサポート 2個を取りはずす。
- (2) ホグリングをはずし、フロントシートバックカバー ウィズパッドをフロントシートバックフレームから取りはずす。(マーク II)
- (3) ホグリングをはずし、フロントシートバックカバーおよびバックパッドをフロントシートバックフレームから取りはずす。(チェイサー, クレスタ)

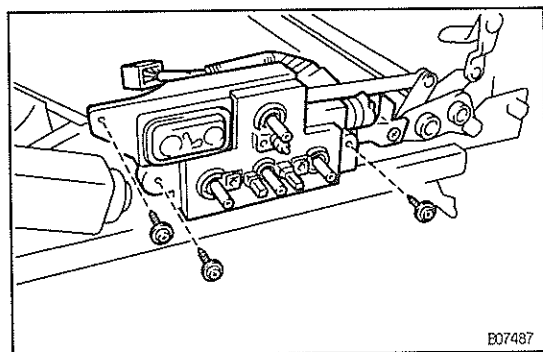


- (4) ボルト 2本をはずし、ランバーサポート ASSY を取りはずす。



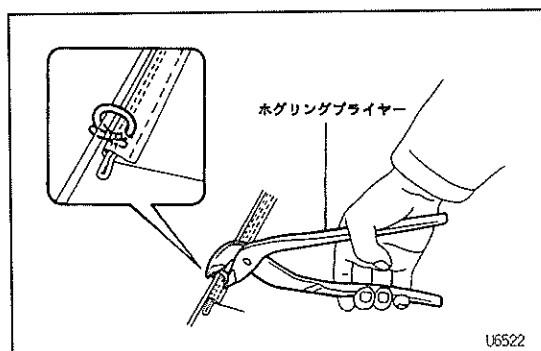
12 フロントシートクッション分解

- (1) シートクッションフレームのツメのかしめ7箇所を起こす。
- (2) ホグリングを取りはずす。
- (3) フロントシートクッションカバー ウィズ パッドをフロントシートクッションフレームから取りはずす。(マークII)
- (4) ホグリングをはずし、フロントシートクッションカバーおよびクッションパッドをフロントシートクッションフレームから取りはずす。(チェイサー、クレスト)



13 フロントパワーシートスイッチ取りはずし

- (1) スクリュー3本を取りはずす。
- (2) コネクターを切り離し、パワーシートスイッチを取りはずす。



フロントシート組み付け

- (1) 組み付けは、分解と逆の手順で作業を行う。
注意 組み付け時シートカバーを汚したり傷つけたりしない。
- (2) シートカバー取り付け用ホグリングは、ホグリングプライヤーを使用して取り付ける。
注意 出来るだけシワが発生しないようにホグリングを取り付ける。
- (3) シートカバーにシワが発生した場合は、ドライヤーなどで熱してシワを伸ばす。それでもシワが取れない場合は、軽く霧吹きしてからドライヤーで伸ばす。

フロントシート取り付け

- (1) 取り付けは、取りはずしの逆の手順で作業を行う。

MEMO