

5 エレクトリカル

変更概要	5-2
ライティング	5-3
センターストップランプ ASSY	5-3
脱着構成図	5-3
センターストップランプ ASSY 取りはずし	5-3
センターストップランプ ASSY 取り付け	5-3
メーター & ゲージ	5-4
準備品	5-4
内部回路図	5-4
シートベルトウォーニング	5-6
バックルスイッチ点検	5-6
ヒーター & エアコンディショナー	5-7
準備品	5-7
クーラー脱着作業時の注意事項	5-8
新冷媒 (R134a) システムについての注意事項	5-8
クーラー脱着作業時の注意事項	5-9
クーラー配管締め付けトルク	5-10
単体点検	5-11
プレッシャースイッチ	5-11

変更概要

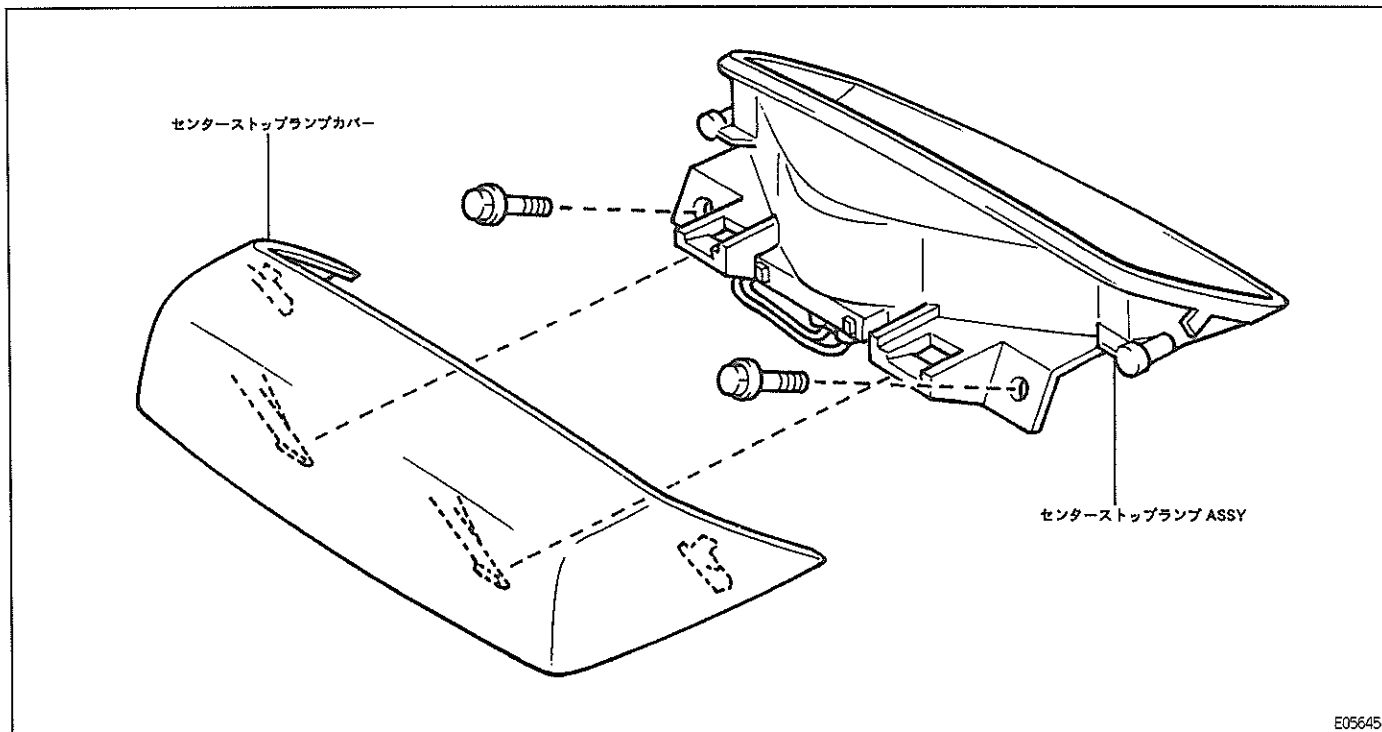
トヨタ マークII チェイサー クレスタ修理書/追補版(品番 62122 1990年8月発行)に以下の内容を変更,追加しました。

- 1 ライティングにセンターストップランプ(バルブ式)追加
- 2 メーター & ゲージの内部回路図および単体点検の変更,追加
- 3 新冷媒採用に伴うヒーター & エアコンディショナーの注意事項,作業要領追加

ライティング

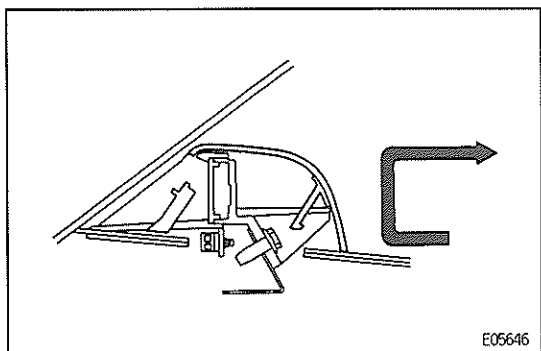
センターストップランプ ASSY

脱着構成図



5

E05645



E05646

センターストップランプ ASSY 取りはずし

1 センターストップランプ取りはずし

- (1) ストップランプカバーを左図のように一度押してから上方に上げて取りはずす。
- (2) ボルト2本をはずし、ストップランプ ASSY を取りはずす。
- (3) コネクターを切り離す。

センターストップランプ ASSY 取り付け

- 1 センターストップランプ ASSY 取り付け
- 2 センターストップランプカバー取り付け

メーター & ゲージ

準備品

計器



09082-00012

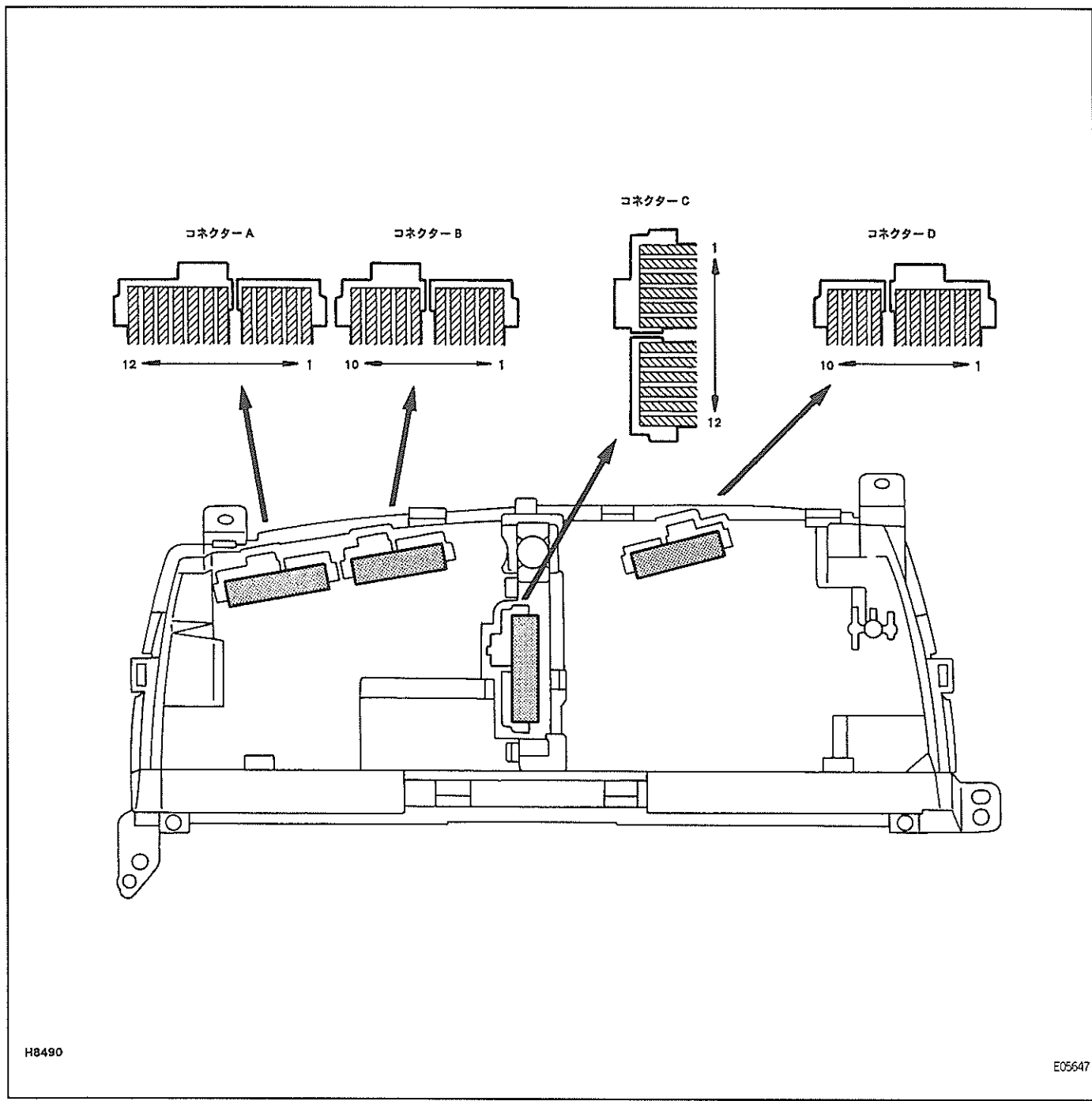
トヨタエレクトリカルテスター

各部点検用

T0021470

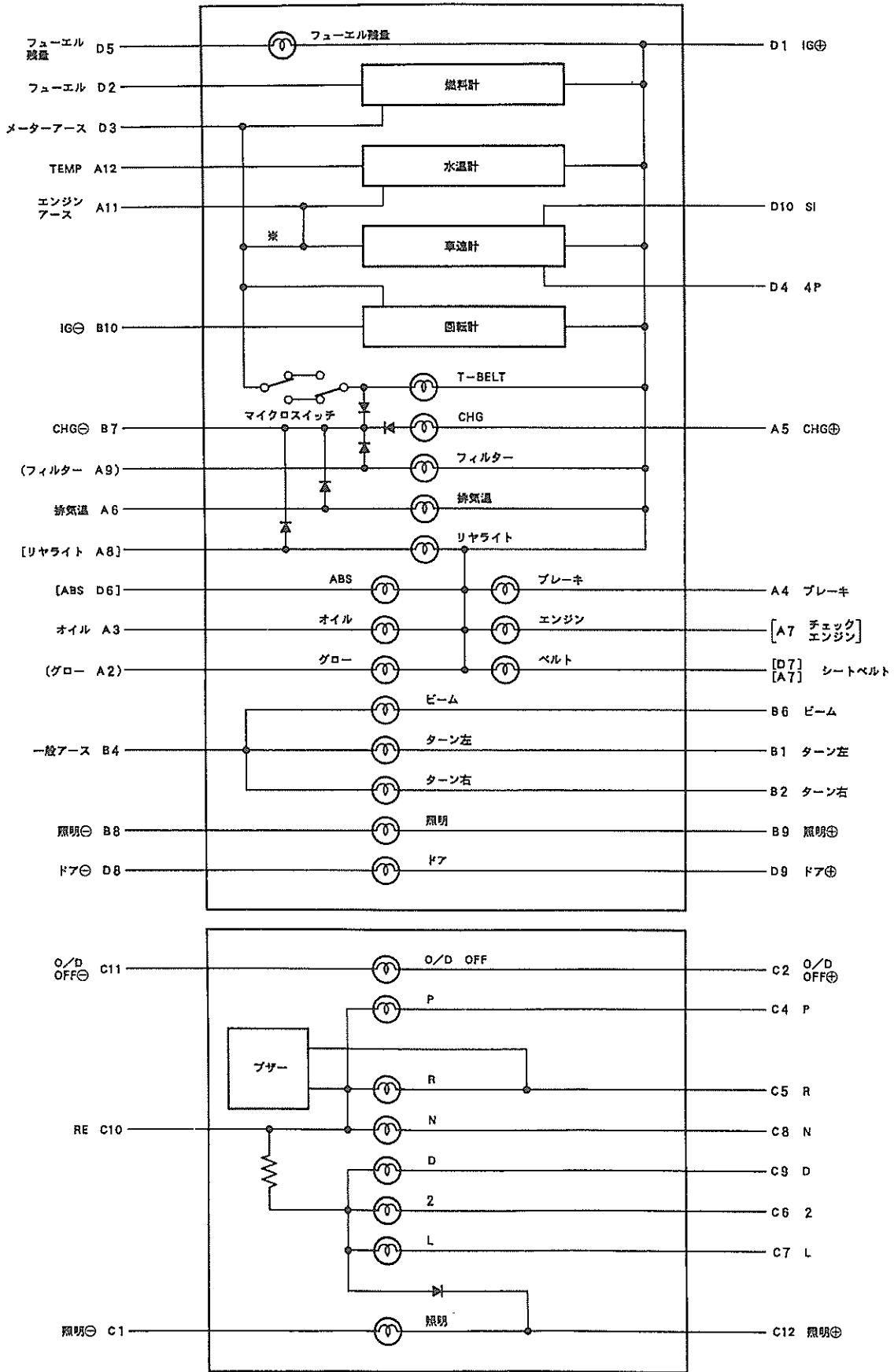
内部回路図

5



H8490

E05647



※はタコメーター付き車のみ [] はタコメーター付き車のみ () はタコメーターなし車のみ

シートベルトウォーニング

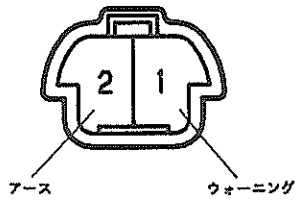
バックルスイッチ点検

1 導通点検

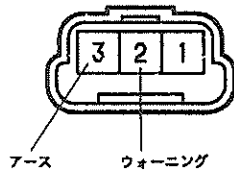
- (1) 運転席シートベルトのバックルスイッチコネクタを切り離す。
- (2) バックルスイッチコネクタのウォーニング⇔アース端子間の導通を点検する。

基準 フリー時……………導通あり
 タングプレートセット時……………導通なし

テンションリデューサーなし



テンションリデューサー付き





S-2-2-G S-3-2-D

E06649

ヒーター & エアコンディショナー

準備品

計器

	09082-00012 トヨタエレクトロカルテスター	各部点検用
	(09083-00060) ミニテストリード	各部点検用
エアコンツールセット (R134a用)		冷媒ガス抜き取りおよび充てん用

油脂・その他

真空ポンプ	冷媒ガス充てん用
真空ポンプ用アダプター	冷媒ガス充てん用
冷媒 (R134a)	冷媒ガス充てん用
ハロゲンリークディテクター	冷媒ガスもれ点検用
コンプレッサーオイル (ND-OIL8)	クーラー配管接続時塗布用 コンプレッサー補充用

5

クーラー脱着作業時の注意事項

新冷媒 (R134a) システムについての注意事項

〈参考〉 タクシーの2Lエンジン搭載車およびパトロールカーの冷媒は、従来と同じ (R12) です。

1 互換性について

- (1) 冷媒サイクルを構成する部品やコンプレッサーオイルなどは、R134aのシステムと従来のR12のシステムで互換性はないので注意する。

2 新冷媒ガス (R134a) について

- (1) 冷媒は必ずR134aを使用する。

〈参考〉 ・冷媒ガスを誤充てんすると潤滑不良によりコンプレッサーがロックするおそれがある。

・マニホールドゲージをR134a専用とし、誤充てんの防止はかっています。

3 コンプレッサーオイルについて

- (1) コンプレッサーオイルは必ずND-OIL 8を使用する。

〈参考〉 ・コンプレッサーオイルの種類

R134a用……………ND-OIL 8

R12用……………ND-OIL 6

・R134aのシステムにR12用のコンプレッサーオイルを使用すると潤滑不良によるコンプレッサーのロック、ゴム部品の膨潤による冷媒もれ等のおそれがある。逆にR12のシステムにR134a用のコンプレッサーオイルを使用するとA/Cシステムの耐久性が低下する。

- (2) R134a用のコンプレッサーオイル (ND-OIL 8) は吸湿性が高いので、A/C部品をはずした場合は、直ちにプラグ、ビニールテープ等で大気と遮断する。

- (3) R134a用のコンプレッサーオイル (ND-OIL 8) は、アクリル樹脂に悪影響を与えるので、オイルを飛散させない。

4 Oリングについて

- (1) Oリングは必ずR134a用のOリングを使用する。

〈参考〉 R134a用のOリングとR12用のOリングは材質、線径等が違いため、誤って使用するとガス漏れを起こすおそれがある。

5 真空引き作業時の注意事項

- (1) 真空引きを行う場合はR12用の真空ポンプに電磁弁アダプターを取り付けて作業する。

〈参考〉 電磁弁アダプターを使用しないで真空引き後放置すると、真空ポンプ内のオイル (R12用) が逆流してR134aのシステムに流入するおそれがある。

6 冷媒ガスもれ点検について

- (1) 冷媒ガスもれ点検は、ハロゲンリークディテクター (ND品番95146-00060) を使用して点検する。

〈参考〉 ・従来のハライドトーチ式リークテスターは、R134aが塩素を含まないため使用できない。

・従来の電気式リークテスターも、R134aの分子がR12の分子に比べ小さいため、感度が低く検出できない場合がある。

- (2) 冷媒ガスもれ点検は、イグニッションスイッチ OFFで行う。
 (参考) ・エンジン回転中に行うと、ファンおよびブLOWER等の風により漏れたガスが希釈され検出しにくくなる。
 ・クーラーユニット内の冷媒圧力が下がり、ガスが漏れにくくなる。
 ・電気式ガスリークテスターが、ドレインホースからの湿った空気による湿度の急激な変化に反応し(特に高感度なR134a対応型は反応しやすい)誤診断する。

クーラー脱着作業時の注意事項

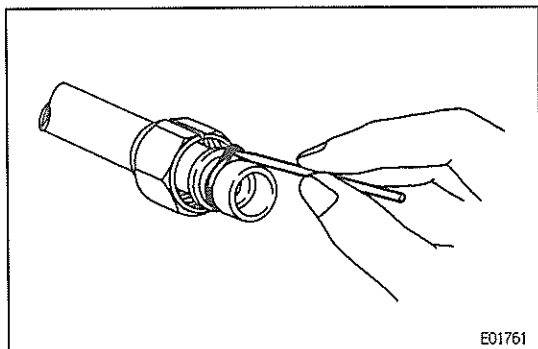
1 冷媒ガスが目に入った場合の処理

- (1) 目を手やハンカチでこすらない。
- (2) 専門の眼科医の手当てを受ける。

2 冷媒ガス(サービス缶)取り扱い上の注意

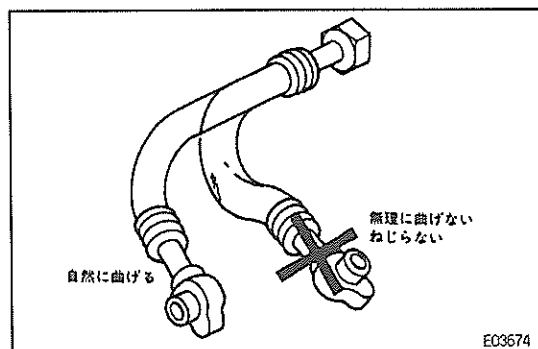
- (1) サービス缶を加熱しない。
 サービス缶を直接加熱したり熱湯の中へ入れると、缶内の圧力が異常に高くなり、缶が破裂する危険性がある。やむを得ずサービス缶を暖める場合は、40°C以下の温水を使用する。
- (2) サービス缶を落としたりたたいたりしない。
- (3) エンジン回転中、マニホールドゲージの高圧バルブを開かない。
 エンジン回転中高圧バルブを開くと、高圧ガスがサービス缶に逆流して缶が破裂する危険性がある。
- (4) サービス缶を顔の近くで取り扱わない。また、必ず保護メガネを着用する。

5



3 配管の取り付け

- (1) Oリングは必ず新品を使用する。
 (参考) ・必ずR134a用のOリングを使用する。
 ・Oリングをはずすときは、配管を傷つけないよう楊子などのやわらかい物を使用する。
- (2) Oリングには、十分にコンプレッサーオイル(ND-OIL8)を塗布した後、規定トルクで締め付ける。トルク不足は密着不良、トルク過多はOリングの破損で冷媒ガス漏れの原因になる。
- (3) ホース配管は自然に曲げ、ねじったり、無理に折り曲げたりしないこと。

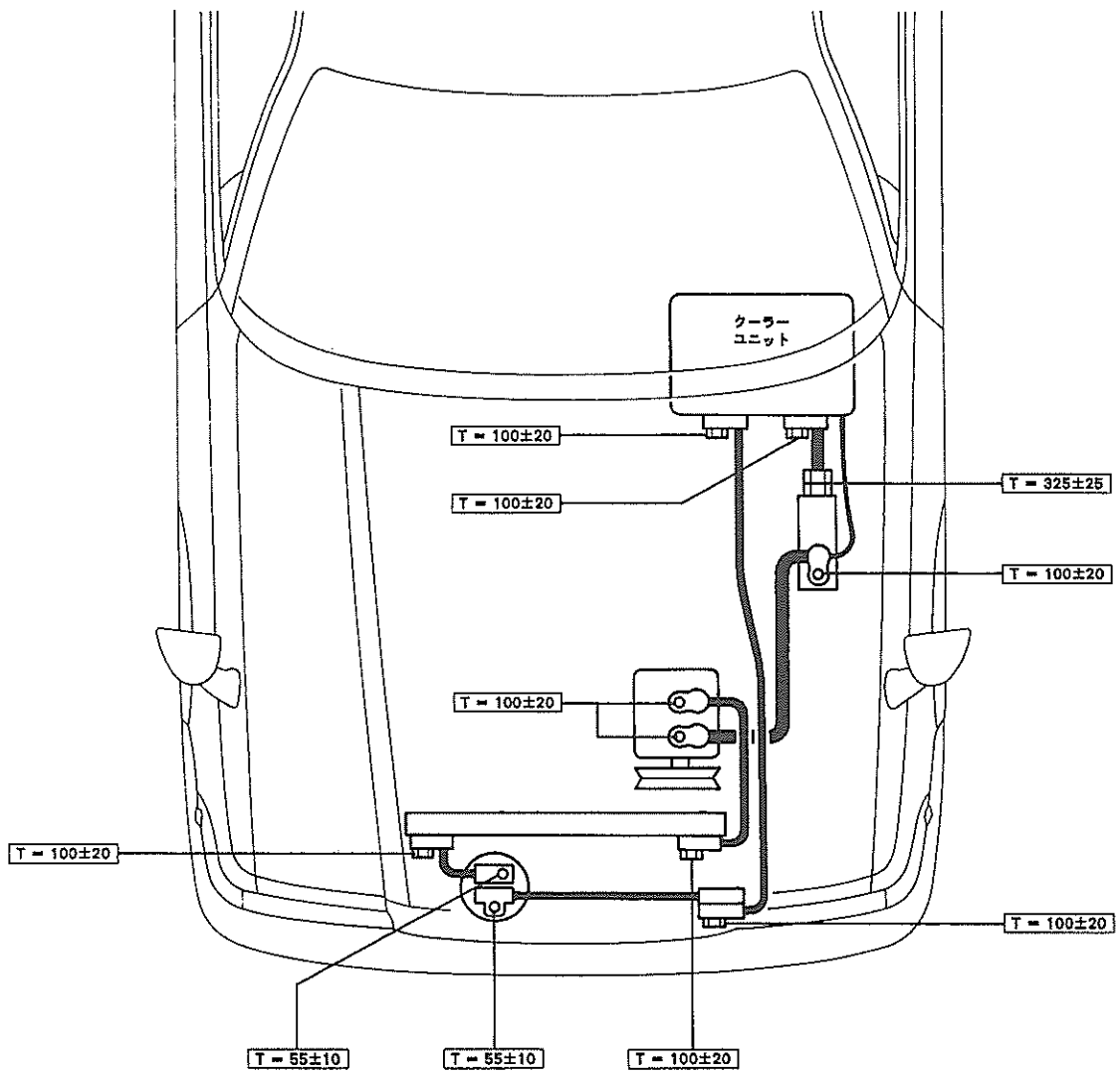


4 冷媒充てん量

基準	冷媒充てん量	除くタクシー	850±50g
		タクシー	750±50g

クーラー配管締め付けトルク

5



.....締め付けトルク (kg·cm)

単体点検

プレッシャースイッチ

高低圧用

1 導通点検

(1) コネクタの1端子↔4端子間の導通を点検する。

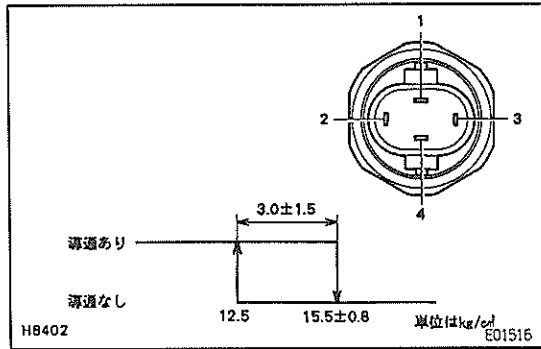
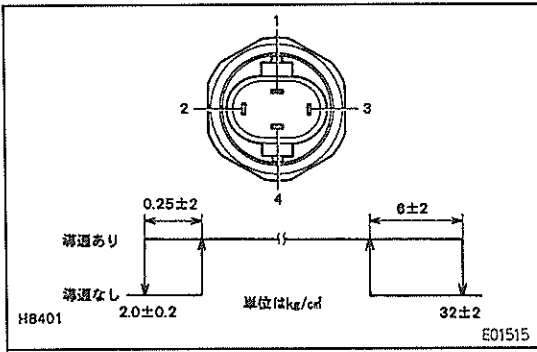
基準 冷媒圧力により図のようになる

中圧用

1 導通点検

(1) コネクタの2端子↔3端子間の導通を点検する。

基準 冷媒圧力により図のようになる



MEMO