

4 ボデー

変更概要	4-2
フロント & リヤシートベルト	4-2
フロントシートベルト	4-2
リトラクター点検	4-2
リヤシートベルト	4-3
脱着構成図	4-3
リヤシートベルト取りはずし	4-4
リトラクター点検	4-5
リヤシートベルト取り付け	4-6

変更概要

トヨタマークII, チェイサー, クレスタ修理書/追補版(品番 62122, 1990年8月発行)の内容から次の項目を変更しました。

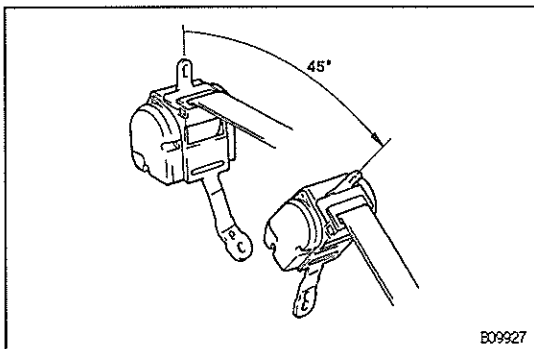
- 1 シーベルトリトラクター点検要領の変更
- 2 リヤシートベルト脱着要領の変更

フロント &

リヤシートベルト

フロントシートベルト

4



リトラクター点検

1 ELR ロック開始の傾斜角度点検

- (1) リトラクターを取り付け状態から静かに動かしたとき、全方向に対してベルトのロックが15°以内でロックしないことを点検し、45°以上でロック状態を保持することを点検する。

注意 リトラクターは分解しない。

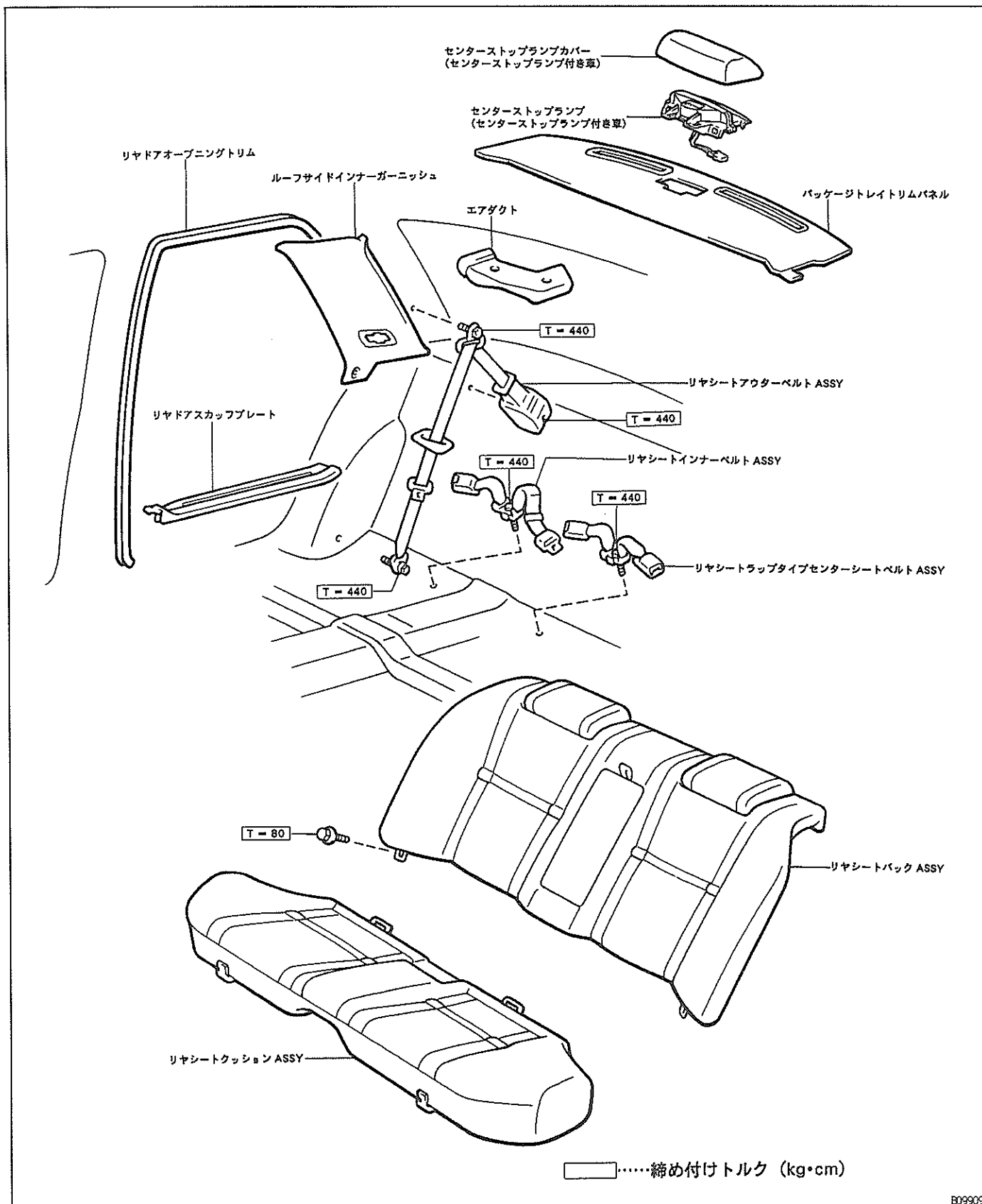
2 ELR ロック点検

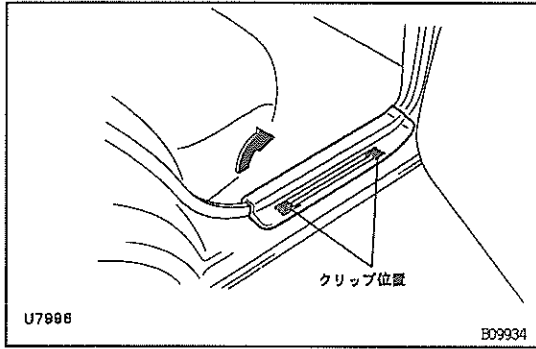
- (1) 車両組み付け状態において、すばやくベルトを引きだしたとき、ベルトがロックすることを点検する。

リヤシートベルト

脱着構成図

4

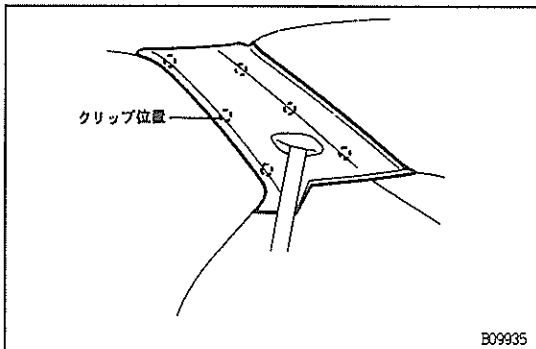




リヤシートベルト取りはずし

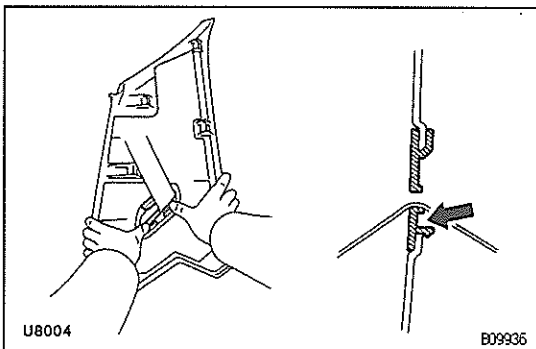
- 1 リヤシートクッション取りはずし
- 2 リヤシートバック ASSY 取りはずし
- 3 リヤドアスカッププレート取りはずし
 - (1) 保護テープを貼った薄刃ドライバーでクリップ位置をこじてかん合をはずし、リヤドアスカッププレートを取りはずす。
- 4 リヤドアオープニングトリム取りはずし

注意 ルーフサイド部のオープニングトリムの中にコ型フック（ルーフヘッドライニング取り付け用）が入ったままはずれるおそれがあるため、オープニングトリムを広げて作業する。
- 5 リヤシートアウターベルトフロアアンカー部取りはずし

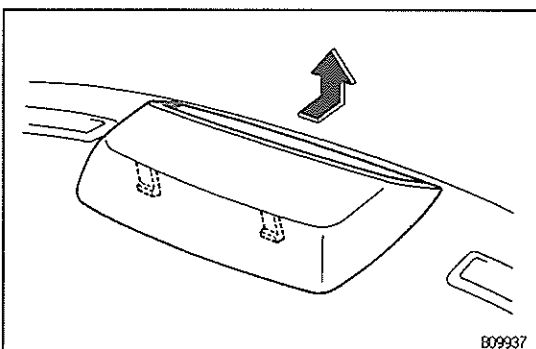


6 ルーフサイドインナーガーニッシュ取りはずし

- (1) クリップのかん合をはずし、ルーフサイドインナーガーニッシュを取りはずす。



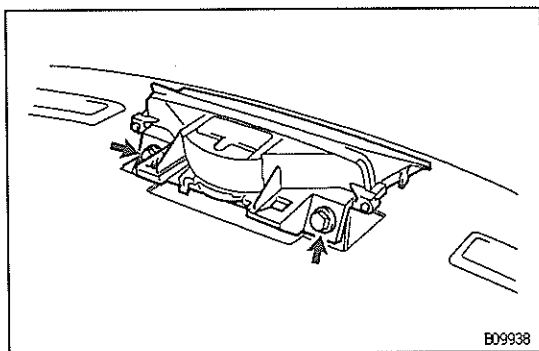
- (2) ベルトガイドを裏側から押して、インナーガーニッシュとベルトガイドを切り離す。
- (3) インナーガーニッシュからシートベルトを抜き取る。



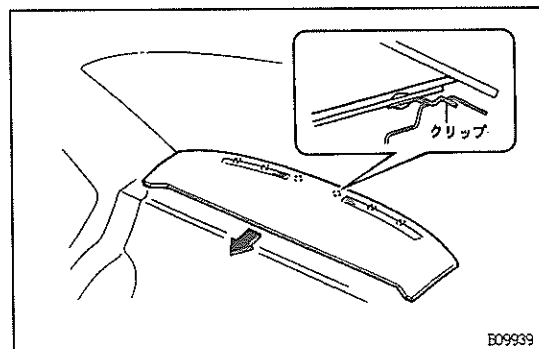
7 センターストップランプ取りはずし

(センターストップランプ付き車)

- (1) ストップランプカバーをリヤ側に押してツメのかん合をはずし、ストップランプカバーを取りはずす。



- (2) スクリュー2本をはずし、センターストップランプを取りはずす。
- (3) コネクターを切り離す。

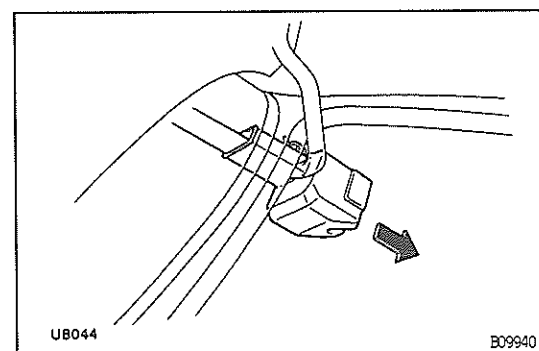


8 パッケージトレイトリムパネル取りはずし

- (1) パッケージトレイトリムパネルをフロント側に引き出して取りはずす。

9 エアダクト取りはずし

10 リヤシートアウターベルトショルダーアンカー部取りはずし



11 リヤシートアウターベルト取りはずし

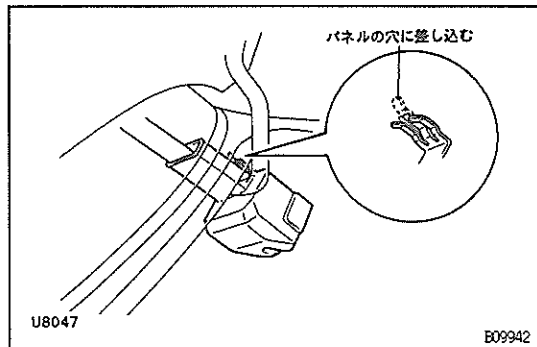
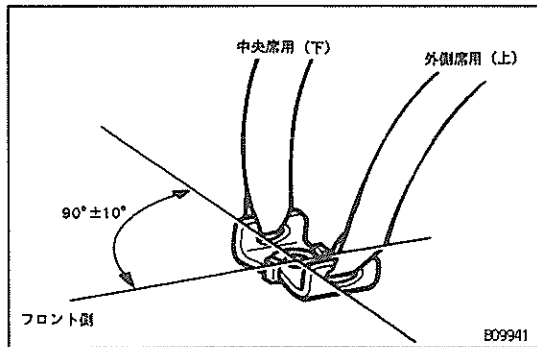
- (1) ラグゼージュルームより、リトラクター取り付けボルトをはずしリトラクターを下方へ引き抜く。
- (2) ラグゼージュルーム側よりアウターベルトを取りはずす。

12 リヤシートインナーベルト取りはずし

13 リヤシートラップタイプセンターベルト取りはずし

リトラクター点検

(「フロントシートベルト」-「リトラクター点検」参照)



リヤシートベルト取り付け

1 リヤシートインナーベルトおよびリヤシートラップタイプセンターベルト取り付け

- (1) 左図の角度でアンカー部を締め付けて、インナーベルトおよびラップタイプセンターベルトを取り付ける。

T=440kg·cm

2 リヤシートアウターベルト取り付け

- (1) ラグゼージュルームより室内側にアウターベルトを通し、リトラクターのブラケット上部をパネルの穴に差し込む。
 (2) リトラクター下側のボルトを締め付ける。

T=440kg·cm

注意 取り付け状態においてベルトがスムーズに引き出せ、かつスムーズに戻ることを確認する。

3 リヤシートアウターベルトショルダーアンカー部取り付け

T=440kg·cm

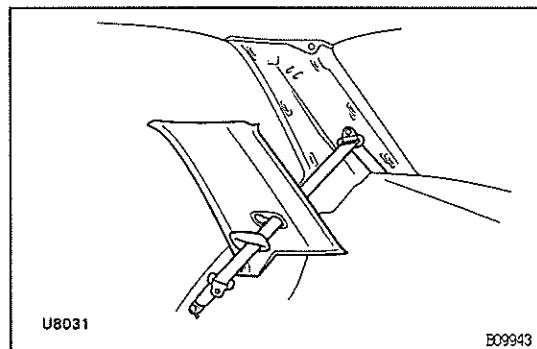
注意 アンカーボルト締め付け後、ボルト円周方向にアンカーがスムーズに動くことを確認する。

4 エアダクト取り付け

5 パッケージトレイトリムパネル取り付け

6 センターストップランプ取り付け

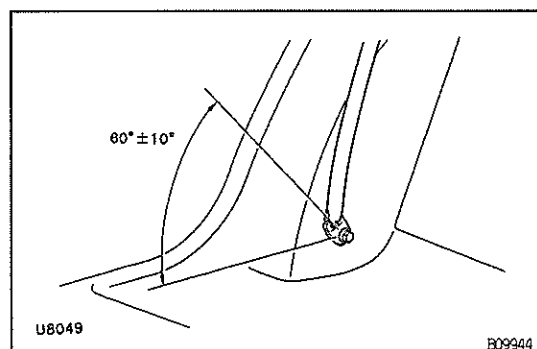
(センターストップランプ付き車)



7 ルーフサイドインナーガーニッシュ取り付け

- (1) インナーガーニッシュにシートベルトフロアーアンカー部およびベルトガイドを通し、インナーガーニッシュを取り付ける。

注意 取り付け状態においてベルトがスムーズに引き出せ、かつスムーズに戻ることを確認する。



8 リヤシートアウターベルトフロントアンカー部取り付け

- (1) 左図の角度でアンカー部を取り付ける。

T=440kg·cm

9 リヤドアオープンングトリム取り付け

10 リヤドアスカッププレート取り付け

11 リヤシートバック取り付け

12 リヤシートクッション取り付け